

5. До завершения монтажных работ, для исключения попадания посторонних предметов в систему канализации, в корпус трапа устанавливается плоский листоуловитель (идёт в комплекте). Перед установкой надставного элемента, который подрезается в зависимости от необходимой высоты, он удаляется. **Подрезать корпус нельзя! Это приведёт к снижению пропускной способности трапа.**

В надставной элемент также может устанавливаться монтажная заглушка для предотвращения его повреждения или деформации. После завершения монтажных работ в надставной элемент устанавливается «сухой» сифон, а затем дизайн-решетка "Примус дизайн" из нержавеющей стали. Монтажные заглушки подлежат утилизации.

### Схема работы «сухого» сифона «Primus».

Рис.1. Сифон во время слива воды.

Рис.2. Пересыхание водяного затвора.

Рис.3. Сифон в «сухом» состоянии.

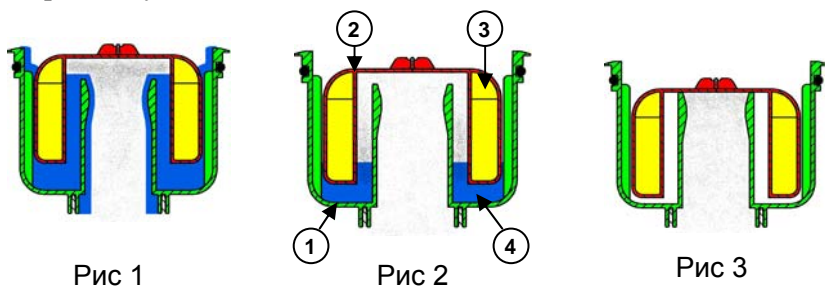


Рис 1

Рис 2

Рис 3

1. Корпус сифона.
2. Поплавок.

3. Воздух в теле поплавка
4. Вода (водяной затвор).

## Паспорт



# HL310NHP-3127

### Назначение:

Дизайн-трап с «сухим» сифоном предназначен для установки во внутренних помещениях и отвода в канализацию сточных вод с уровня пола и гидроизоляции.

### Описание:

Трап с вертикальным выпуском DN50/75/110, корпусом с гидроизоляционным полимербитумным полотном, с надставным элементом из ПП, подрамником из нержавеющей стали и с дизайн-решеткой "Примус дизайн" из нержавеющей стали, с «сухим» сифоном.

### Комплектация:

1. Корпус трапа из ПЭ с фартуком из полимербитумного полотна Ø420 мм, и вертикальным выпуском DN50/75/110.
2. Плоский листвоуловитель HL181.
3. Надставной элемент из ПП, с подрамником из нержавеющей стали, с «сухим» сифоном из ПП.
4. Дизайн-решетка "Примус дизайн" 115x115 мм из нержавеющей стали.
5. Монтажная заглушка 121x121 мм.

### Технические характеристики:

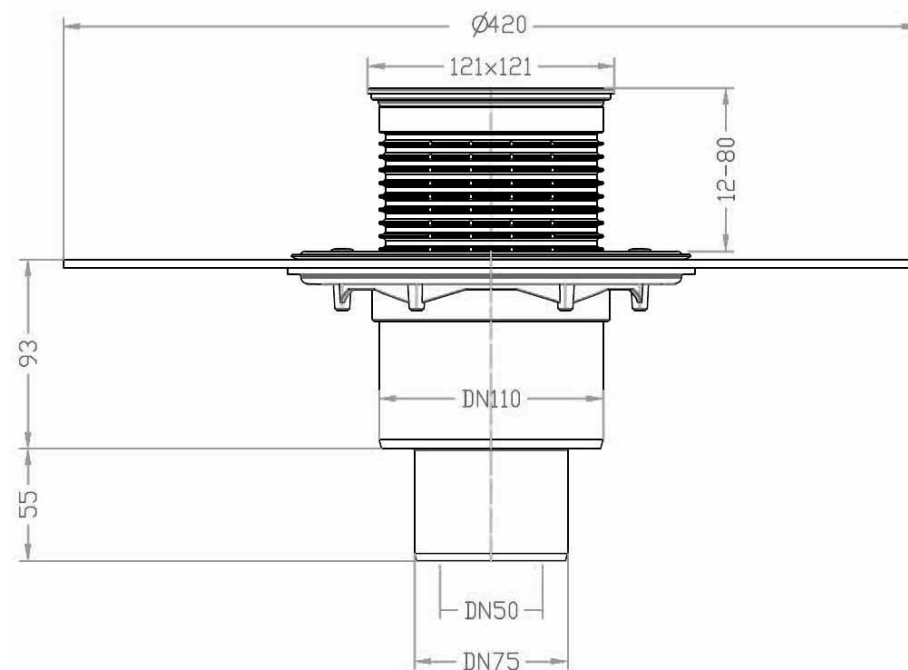
| Артикул        | Присоединительные размеры | Пропускная способность | Вес     |
|----------------|---------------------------|------------------------|---------|
| HL310NHPr-3127 | DN50/75/110               | 0,5 л/с                | 1 785 г |

|                                   |                 |
|-----------------------------------|-----------------|
| Максимальная разрешенная нагрузка | до 300 кг.      |
| Температура отводимой жидкости    | до 85°C(*)      |
| Срок службы                       | не менее 50 лет |

(\*) Трап HL310NHPr-3127 позволяет отводить в канализацию стоки с температурой до 100°C, при условии, что её воздействие имеет кратковременный характер (100-200 литров жидкости с температурой не более 100°C). Повышение температуры сливаемой жидкости до 100°C не влияет на пропускную способность трапа и его работоспособность, так как основной рабочий элемент трапа – «сухой» сифон выполнен из полипропилена (рабочая температура которого не должна превышать 100°C). В этом случае снижается только максимально допустимая нагрузка на трап (так как корпус трапа исполняет роль несущего силового элемента), она не должна превышать 150 кг.

### Особенности монтажа:

1. Корпус трапа устанавливается на несущую конструкцию.
2. Слой гидроизоляции – наплавляемый материал на битумной основе сваривается пламенем пропановой горелки или горячим воздухом с гидроизоляционным «фартуком» корпуса трапа с перехлестом 100-150 мм.
3. Высота надставного элемента трапа регулируется от 12 до 80 мм (подрезается по высоте стяжки). При необходимости увеличить высоту применяются удлинители HL340N.



**HL310NHPr-3127**

4. Выпускной патрубок трапа HL310NHPr-3127 предназначен для соединения с любой канализационной раструбной трубой из ПВХ или ПП (REHAU, WAVIN и т.д.). Если дляливневой канализации применяются стальная или чугунная безраструбная труба (SML), необходимо использовать переходник с ПП/ПВХ на Чугун/Сталь, например, DN50 – HL9/50, DN75 – HL9/7, DN110 – HL9/1 и т.п.