

Кровельная воронка

**HL64BF/7
HL64BF/1**

Паспорт



1. Назначение

1.1. Кровельная воронка HL64BF для эксплуатируемой кровли, с диаметром выпускного патрубка: /7 – DN75, /1 – DN110 предназначена для отвода дождевой и талой воды с плоских кровель во внутренний водосток дождевой канализации.

Продукция сертифицирована в соответствии с системой сертификации ГОСТ Р Госстандарт России.

2. Общие сведения

2.1. Кровельная воронка с корпусом из ПП для приваривания ТПО (FPO) мембраны (на основе полипропилена), с горизонтальным выпуском с надставным элементом из ПП и решеткой из нержавеющей стали для предотвращения попадания в дождевую канализацию веток, листья и других посторонних предметов, с профилированным фланцем из нержавеющей стали.

3. Комплектность поставки

- 3.1. Надставной элемент из ПП с решеткой из нержавеющей стали 150x150 мм.
- 3.2. Дренажный фланец для надставного элемента.
- 3.3. Корпус воронки из ПП в утеплителе из пенополистирола.
- 3.4. Плоский листоуловитель HL170 из ПП.

4. Устройство и технические характеристики

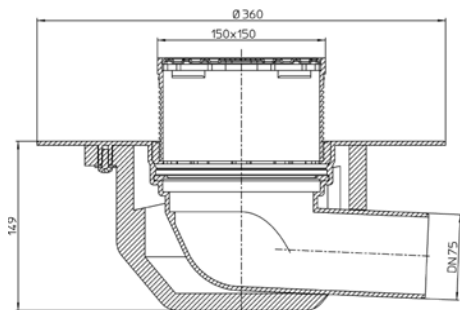


Рис. 1. Кровельная воронка HL64BF/7.

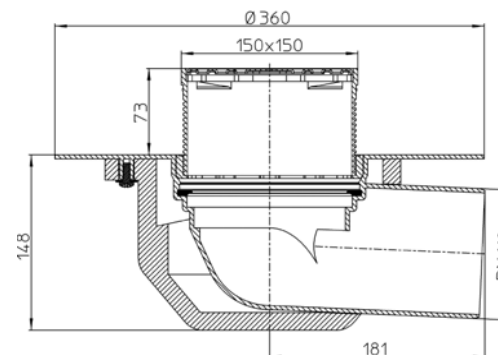


Рис. 2. Кровельная воронка HL64BF/1.

Пропускная способность	3,7 л/с
Максимальная разрешенная нагрузка	300 кг
Вес	2000 г
Рабочая температура	от -50 до +100 °С
Срок службы	50 лет

5. Монтаж

5.1. Корпус воронки точно позиционировать по месту и по высоте, а также выровнять по горизонтали в двух плоскостях.

5.2. Проконтролировать уклон отводящего трубопровода.

5.3. При размещении отводящего трубопровода в слое теплоизоляции необходимо учитывать, расположение границы промерзания утеплителя в зависимости от климатических условий в месте строительства объекта. Если выпуск кровельной воронки находится выше границы промерзания, то, для предотвращения образования ледяных пробок в выпускном патрубке воронки, необходимо применять воронки со встроенным электрообогревом. Также, если расстояние от воронки до вертикального стояка превышает 1 метр, рекомендуется обогревать и горизонтальную магистраль.

П. 5.3. имеет очень существенное значение! В случае образования ледяной пробки в выпускном патрубке воронки, лед будет сохраняться очень долго, т.к. теплоизоляция будет выполнять роль термоса, вследствие чего вода с кровли отводиться не будет, что неизбежно приведет к протечкам. Замена воронки или ремонт горизонтальной магистрали более дорог, чем ремонт воронки с вертикальным выпуском из-за необходимости вскрывать значительно большую площадь кровли.

Примечание – отводящий трубопровод необходимо поместить внутри утеплителя для труб соответствующего диаметра. Это делается для

предотвращения образования конденсата на наружной поверхности трубы при отведении дождевой и талой воды с кровли.

- 5.4. Уложить теплоизоляционный слой кровли.
- 5.5. Уложить на теплоизоляцию разделительный слой.
- 5.6. Залить Ц/П стяжку без смещения корпуса кровельной воронки.
- 5.7. Уложить гидроизоляционный слой. Слой гидроизоляции (пароизоляции) – ТПО (FPO) мембрана – приваривается к верхней плоской поверхности корпуса воронки.

5.8. Выпускной патрубков воронки HL64BF предназначен для соединения с любой канализационной раструбной трубой из ПВХ или ПП (REHAU, WAVIN и т.д.). Если для ливневой канализации применяются стальная или чугунная безраструбная труба (SML), необходимо использовать переходник с ПП/ПВХ на чугун/сталь, например: DN75 – HL9/7, DN110 – HL9/1, или DN75/110 – HL9/7/1.

5.9. До завершения монтажных работ, для исключения попадания посторонних предметов в ливнесток, в корпус воронки установить плоский листоуловитель HL170. При установке надставного элемента он удаляется, в корпус воронки устанавливается дренажный фланец, затем монтируется надставной элемент, который можно подрезать в зависимости от необходимой высоты, или нарастить с помощью удлинителя HL350.

5.10. При необходимости создания двух и более слоев пароизоляции/гидроизоляции, отвода воды с нескольких уровней, при применении воронок на утепленных, инверсионных, эксплуатируемых, «зеленых» кровлях, необходимо использовать дополнительные элементы: HL65(H)(P)(F); HL350.0; HL350.1H; HL350; HL160; HL66 и т.д. Это позволит решить проблему отвода воды с кровли любой конструкции вне зависимости от состава кровельного «пирога».

П р и м е ч а н и е – примеры использования кровельных воронок в кровельных «пирогах» находятся в «Альбоме типовых решений. Применение кровельных воронок «HL Hutterer & Lechner GmbH» для внутреннего водостока» и в СТО 77515335-001-2012 «Применение кровельных воронок фирмы «HL HUTTERER&LECHNER GmbH (Австрия) для внутреннего водостока» на сайте www.hlrus.com.

6. Условия эксплуатации

6.1. Не допускаются удары и другие действия, приводящие к механическим или термическим повреждениям корпуса кровельной воронки и электрического кабеля.

7. Адрес предприятия-изготовителя

HL Hutterer & Lechner GmbH

2325 Himberg, Brauhausgasse 3-5

Österreich (Austria)

Tel.: 0043/(0) 22 35/862 91-0, Fax DW 52

www.hutterer-lechner.com