

# **Кровельная воронка**

**HL69/7**

**HL69/1**

**HL69/2**

**HL69/5**

## **Паспорт**



## 1. Назначение

1.1. Кровельная воронка HL69 для неэксплуатируемой кровли, с диаметром выпускного патрубка: /7 – DN75, /1 – DN110, /2 – DN125, /5 – DN160 предназначена для отвода дождевой и талой воды с плоских кровель во внутренний водосток дождевой канализации.

Продукция сертифицирована в соответствии с системой сертификации ГОСТ Р Госстандарт России.

## 2. Общие сведения

2.1. Кровельная воронка с вертикальным выпуском с листвоуловителем из ПП для предотвращения попадания в дождевую канализацию веток, листья и других посторонних предметов, с профилированным фланцем из нержавеющей стали.

Предназначена для использования при наращивании кровельного пирога при ремонте кровли (вставляется в существующую воронку), а также для соединения с трубой из любого материала (пластик, сталь, чугун).

## 3. Комплектность поставки

- 3.1. Листвоуловитель HL062.1E из ПП Ø 160 мм и высотой 100 мм.
- 3.2. Профилированный фланец из нержавеющей стали для механического крепления (зажима) гидроизоляции.
- 3.3. Набор для крепежа профилированного фланца: барашковая гайка для ручной затяжки, шестигранная гайка и шайба из нержавеющей стали (по 6 шт.). Максимальный момент затяжки гаек указан в п. 5.2.
- 3.4. Корпус воронки из ПП с жестко закреплёнными стальными посадочными штифтами (6 шт.), и удлиненным выпускным патрубком с гибкими уплотнительными кольцами на его внешней поверхности.
- 3.5. Плоский листвоуловитель HL170.

## 4. Устройство и технические характеристики

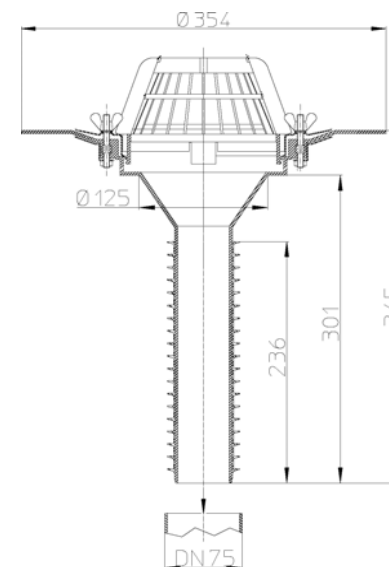


Рис. 1. Кровельная воронка HL69/7.

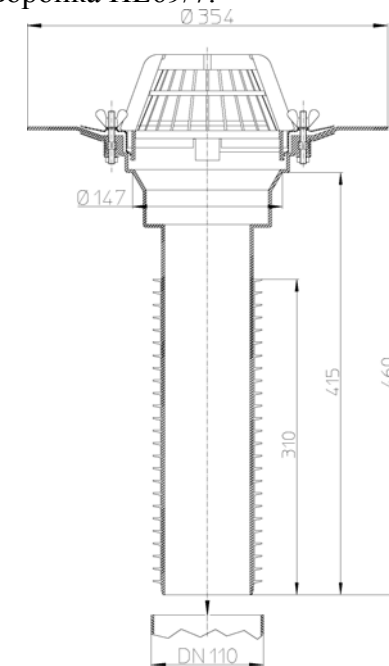


Рис. 2. Кровельная воронка HL69/1.

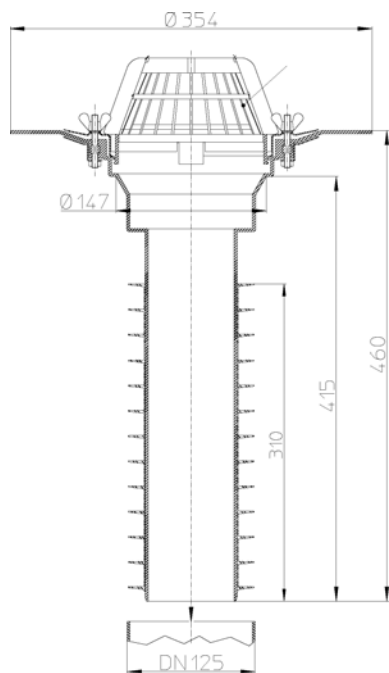


Рис. 3. Кровельная воронка HL69/2.

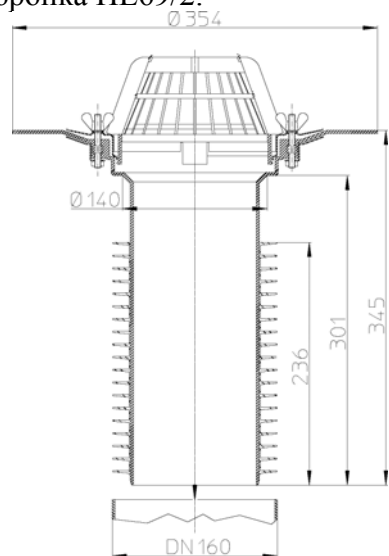


Рис. 4. Кровельная воронка HL69/5.

Присоединительные размеры	Пропускная способность	Вес
DN75	9,7 л/с	1523 г
DN110	9,6 л/с	1781 г
DN125	14,2 л/с	1877 г
DN160	15,0 л/с	2265 г

Рабочая температура от -50 до +100 °С  
Срок службы 50 лет

### 5. Монтаж

- 5.1. Корпус воронки жестко закрепить на несущей конструкции.
- 5.2. Слой гидроизоляции (пароизоляции) - зажать профилированным фланцем с помощью барашковой гайки для ручной затяжки или с помощью шестигранной резьбовой гайки (момент затяжки гаек - 13Нм).
- 5.3. Выпускной патрубок воронки HL69 предназначен для соединения с любой канализационной раструбной трубой из ПВХ, ПП, и с трубами из стали и чугуна без каких-либо дополнительных элементов и тепловых компенсаторов (в них нет необходимости). Благодаря длинному вертикальному выпускному патрубку с большим количеством эластичных «юбок» по диаметру, воронка не имеет жесткого соединения с трубой и может двигаться в ней, сохраняя герметичность соединения.

*П р и м е ч а н и е - при соединении кровельной воронки с трубой необходимо использовать силиконовый герметик для канализационных труб.*

Диаметр выпуска воронки	Внутренний диаметр трубы	
	Min	Max
DN75	64 мм	73,5 мм
DN110	100 мм	108 мм
DN125	105 мм	123 мм
DN160	145 мм	159 мм

- 5.4. До завершения монтажных работ, для исключения попадания посторонних предметов в ливнесток, в корпус воронки установить плоский листвоуловитель HL170. После окончания монтажных работ его следует удалить, и в корпус установить листвоуловитель HL062.1E.

## **6. Условия эксплуатации**

6.1. Не допускаются удары и другие действия, приводящие к механическим или термическим повреждениям корпуса кровельной воронки.

## **7. Адрес предприятия-изготовителя**

**HL Hutterer & Lechner GmbH**

2325 Himberg, Brauhausgasse 3-5

**Österreich (Austria)**

Tel.: 0043/(0) 22 35/862 91-0, Fax DW 52

[www.hutterer-lechner.com](http://www.hutterer-lechner.com)