

# **Кровельная воронка**

**HL69H/7**

**HL69H/1**

**HL69H/2**

**HL69H/5**

## **Паспорт**



## 1. Назначение

1.1. Кровельная воронка HL69H для неэксплуатируемой кровли, с диаметром выпускного патрубка: /7 – DN75, /1 – DN110, /2 – DN125, /5 – DN160 предназначена для отвода дождевой и талой воды с плоских кровель во внутренний водосток дождевой канализации.

Продукция сертифицирована в соответствии с системой сертификации ГОСТ Р Госстандарт России.

## 2. Общие сведения

2.1. Кровельная воронка с вертикальным выпуском с листвоуловителем из ПП для предотвращения попадания в дождевую канализацию веток, листья и других посторонних предметов, с «фартуком» из гидроизоляционного полимербитумного полотна.

Предназначена для использования при наращивании кровельного пирога при ремонте кровли (вставляется в существующую воронку), а также для соединения с трубой из любого материала (пластик, сталь, чугун).

## 3. Комплектность поставки

3.1. Корпус воронки из ПП с «фартуком» из полимербитумного полотна Ø 500 мм, и удлиненным выпускным патрубком с гибкими уплотнительными кольцами на его внешней поверхности.

3.2. Плоский листвоуловитель HL170.

## 4. Устройство и технические характеристики

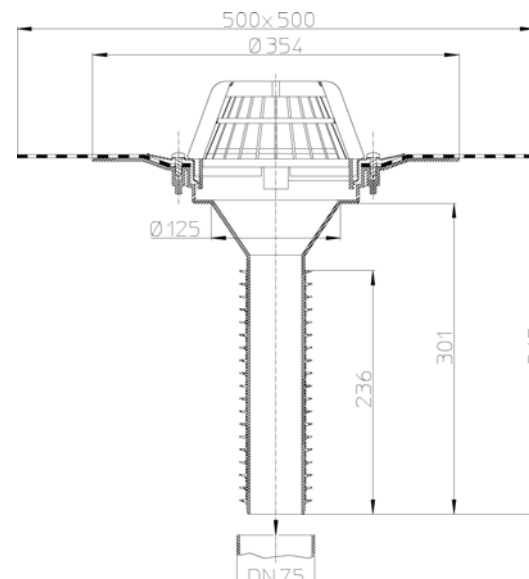


Рис. 1. Кровельная воронка HL69H/7.

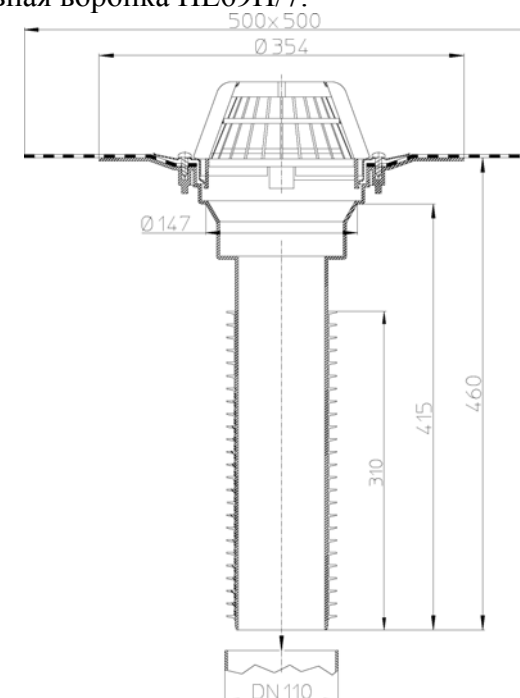


Рис. 2. Кровельная воронка HL69H/1.

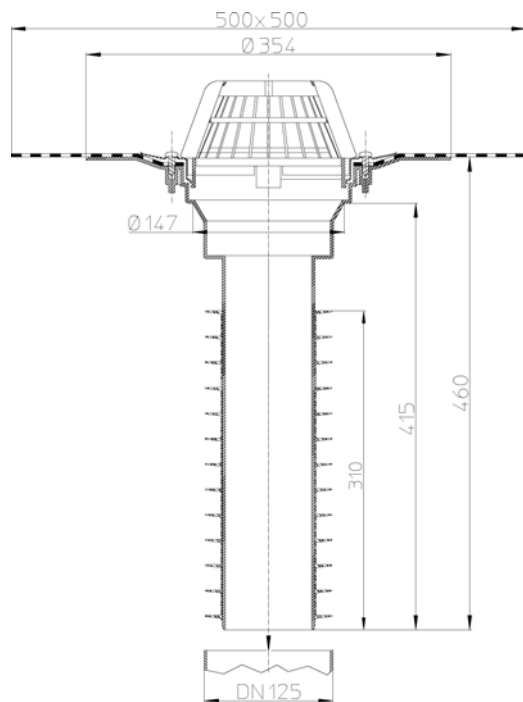


Рис. 3. Кровельная воронка HL69H/2.

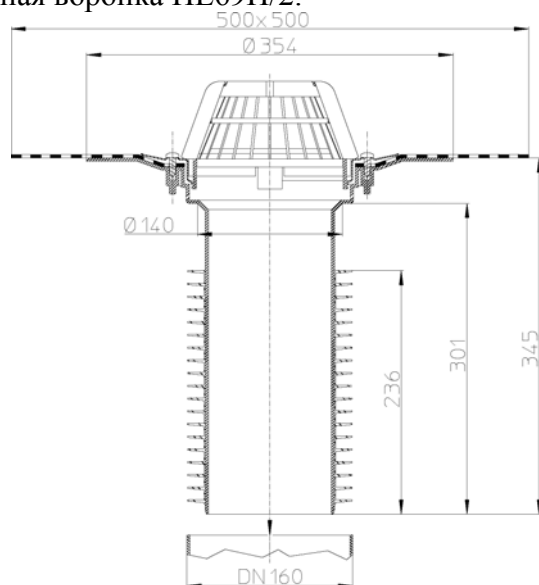


Рис. 4. Кровельная воронка HL69H/5.

Присоединительные размеры	Пропускная способность	Вес
DN75	9,7 л/с	2074 г
DN110	9,6 л/с	2332 г
DN125	14,2 л/с	2428 г
DN160	15,0 л/с	2816 г

Рабочая температура от -50 до +100 °С  
Срок службы 50 лет

### 5. Монтаж

5.1. Корпус воронки жестко закрепить на несущей конструкции. Для этого отогнуть края гидроизоляционного «фартука», чтобы получить доступ к четырем крепежным отверстиям на корпусе воронки.

5.2. Слой гидроизоляции (пароизоляции) – наплавляемый материал на битумной основе сваривается пламенем пропановой горелки или горячим воздухом с гидроизоляционным «фартуком» воронки с перекрытием 100-150 мм.

5.3. Выпускной патрубков воронки HL69H предназначен для соединения с любой канализационной раструбной трубой из ПВХ, ПП, и с трубами из стали и чугуна без каких-либо дополнительных элементов и тепловых компенсаторов (в них нет необходимости). Благодаря длинному вертикальному выпускному патрубку с большим количеством эластичных «юбок» по диаметру, воронка не имеет жесткого соединения с трубой и может двигаться в ней, сохраняя герметичность соединения.

*Примечание - при соединении кровельной воронки с трубой необходимо использовать силиконовый герметик для канализационных труб.*

Диаметр выпуска воронки	Внутренний диаметр трубы	
	Min	Max
DN75	64 мм	73,5 мм
DN110	100 мм	108 мм
DN125	105 мм	123 мм
DN160	145 мм	159 мм

5.4. До завершения монтажных работ, для исключения попадания посторонних предметов в ливнесток, в корпус воронки установить плоский листоуловитель HL170. После окончания монтажных работ его следует удалить, и в корпус установить листоуловитель HL062.1E.

## **6. Условия эксплуатации**

6.1. Не допускаются удары и другие действия, приводящие к механическим или термическим повреждениям корпуса кровельной воронки.

## **7. Адрес предприятия-изготовителя**

**HL Hutterer & Lechner GmbH**

2325 Himberg, Brauhausgasse 3-5

**Österreich (Austria)**

Tel.: 0043/(0) 22 35/862 91-0, Fax DW 52

[www.hutterer-lechner.com](http://www.hutterer-lechner.com)