

# **Кровельная воронка**

**HL62P/7**

**HL62P/1**

**HL62P/2**

**HL62P/5**

## **Паспорт**



## 1. Назначение

1.1. Кровельная воронка HL62P для неэксплуатируемой кровли, с диаметром выпускного патрубка: /7 – DN75, /1 – DN110, /2 – DN125, /5 – DN160 предназначена для отвода дождевой и талой воды с плоских кровель во внутренний водосток дождевой канализации.

Продукция сертифицирована в соответствии с системой сертификации ГОСТ Р Госстандарт России.

## 2. Общие сведения

2.1. Кровельная воронка с корпусом из ПВХ для приклеивания или приваривания ПВХ мембраны, вертикальным выпуском с листоуловителем из ПП для предотвращения попадания в дождевую канализацию веток, листья и других посторонних предметов, с электрообогревом от сети 220В мощностью 10-30Вт. Саморегулирующийся кабель для электрообогрева проложен внутри корпуса воронки. Свободный конец электрокабеля выводится наружу и вниз.

## 3. Комплектность поставки

3.1. Листоуловитель HL062.1E из ПП Ø 160 мм и высотой 100 мм.

3.2. Корпус воронки из ПВХ.

3.3. Плоский листоуловитель HL170.

## 4. Устройство и технические характеристики

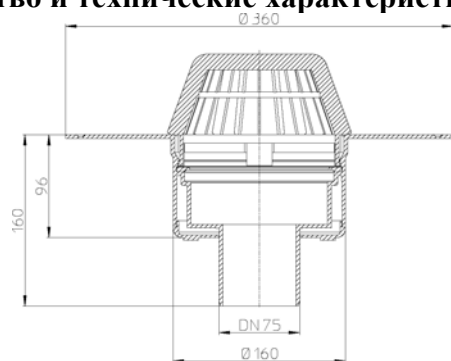


Рис. 1. Кровельная воронка HL62P/7.

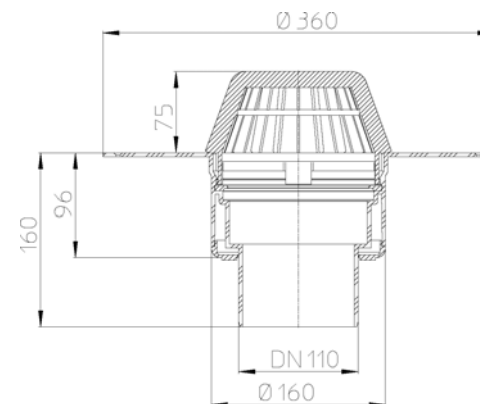


Рис. 2. Кровельная воронка HL62P/1.

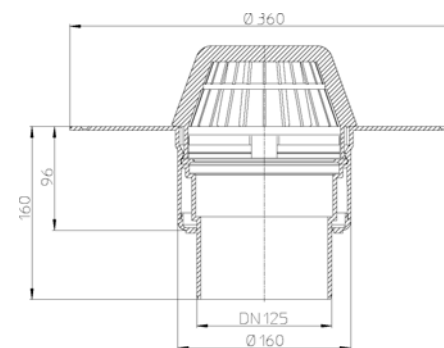


Рис. 3. Кровельная воронка HL62P/2.

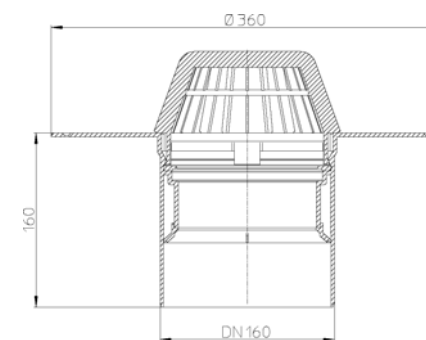


Рис. 4. Кровельная воронка HL62P/5.

Присоединительные размеры	Пропускная способность	Вес
DN75	7,4 л/с	1307 г
DN110	7,85 л/с	1286 г
DN125	10,75 л/с	1281 г
DN160	11,1 л/с	1315 г

Рабочая температура от -50 до +100 °С  
Срок службы 50 лет

## 5. Монтаж

- 5.1. Корпус воронки жестко закрепить на несущей конструкции.
- 5.2. Слой гидроизоляции (пароизоляции) – ПВХ мембрана – приклеивается или приваривается к верхней плоской поверхности корпуса воронки.
- 5.3. Выпускной патрубок воронки HL62P предназначен для соединения с любой канализационной раструбной трубой из ПВХ или ПП (REHAU, WAVIN и т.д.). Если для ливневой канализации применяются стальная или чугунная безраструбная труба (SML), необходимо использовать переходник с ПП/ПВХ на чугун/сталь, например: DN75 – HL9/7, DN110 – HL9/1 и т.п.
- 5.4. До завершения монтажных работ, для исключения попадания посторонних предметов в ливнесток, в корпус воронки установить плоский листоуловитель HL170. После окончания монтажных работ его следует удалить, и в корпус установить листоуловитель HL062.1E.
- 5.5. При необходимости создания двух и более слоев пароизоляции/гидроизоляции, отвода воды с нескольких уровней, при применении воронок на утепленных, инверсионных, эксплуатируемых, «зеленых» кровлях, необходимо использовать дополнительные элементы: HL65(H)(P)(F); HL350.0; HL350.1H; HL350; HL160; HL66 и т.д. Это позволит решить проблему отвода воды с кровли любой конструкции вне зависимости от состава кровельного «пирога».

*Примечание – примеры использования кровельных воронок в кровельных «пирогах» различного наполнения находятся в «Альбоме типовых решений. Применение кровельных воронок «HL Hutterer & Lechner GmbH» для внутреннего водостока» на сайте [www.hlrus.com](http://www.hlrus.com).*

**ВНИМАНИЕ:** В ряде случаев для выполнения требований Федерального закона №123-ФЗ «Технический регламент о требованиях пожарной безопасности» при монтаже кровельной воронки HL62P необходимо применение противопожарной муфты HL850 (для HL62P/7) или HL870 (для HL62P/1). Подробнее требования по обязательному

применению противопожарных муфт рассматриваются в разделе 8 «Противопожарная защита» СТО 77515335-001-2012 «Применение кровельных воронок фирмы «HL HUTTERER&LECHNER GmbH (Австрия) для внутреннего водостока».

СТО 77515335-001-2012 находится на сайте [www.hlrus.com](http://www.hlrus.com).

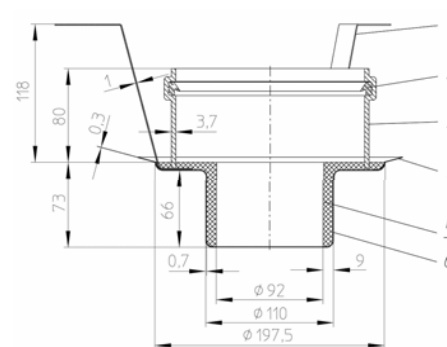


Рис. 6. Противопожарная муфта HL850 для кровельной воронки HL62P/7.

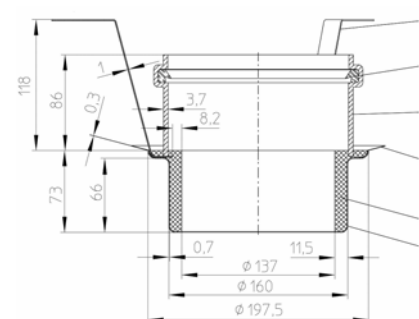


Рис. 7. Противопожарная муфта HL870 для кровельной воронки HL62P/1.

## 6. Условия эксплуатации

- 6.1. Не допускаются удары и другие действия, приводящие к механическим или термическим повреждениям корпуса кровельной воронки.

**7. Адрес предприятия-изготовителя**

**HL Hutterer & Lechner GmbH**

2325 Himberg, Brauhausgasse 3-5

**Österreich (Austria)**

Tel.: 0043/(0) 22 35/862 91-0, Fax DW 52

[www.hutterer-lechner.com](http://www.hutterer-lechner.com)