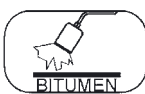
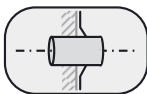


# HL800/125

DN125



BITUMEN



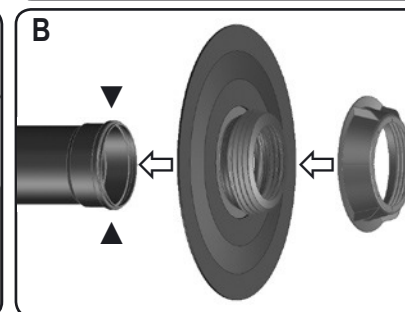
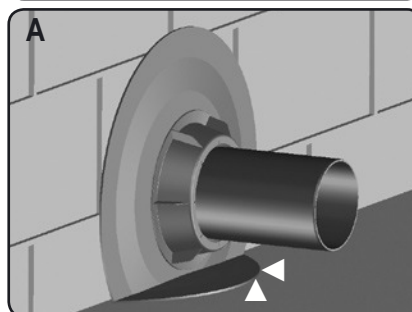
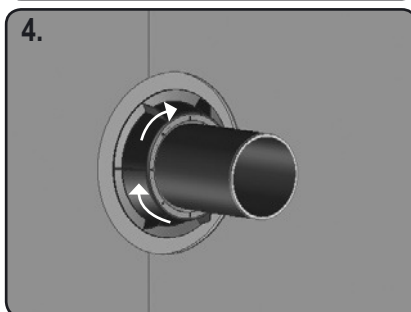
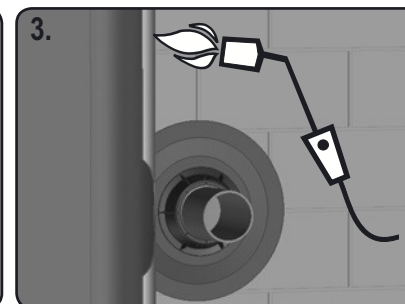
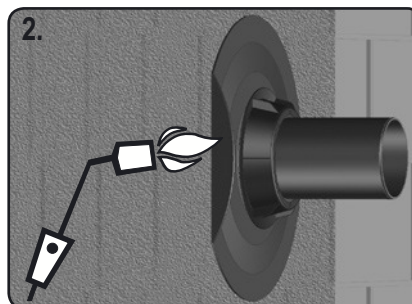
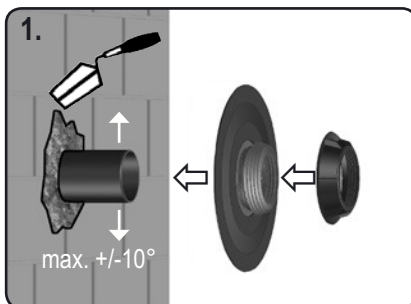
0,2 bar



9 003076 028276



0800.3E



**D** Rohrabdichtung

**I** Impermeabilizzazione per tubi

**GB** Pipe penetration collar

**TR** Boru geçişi

**CZ/SK** Izolace pro prostup potrubí

**HR** Cijevni prolaz

**H** Csőáttörés szigetelés

**PL** Przejście dla rur

**SLO** Cevni prehod

**RO** Teavă de trecere

**РУС** Эластичная уплотнительная мембрана

**BUL** УПЛЪТНИТЕЛ ЗА ТРЪБИ