

HL73Pr

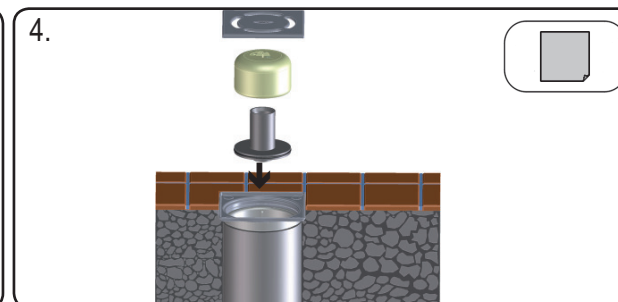
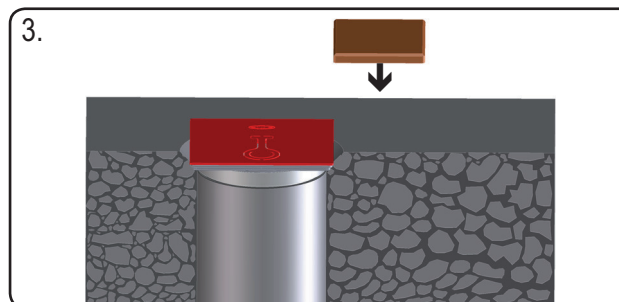
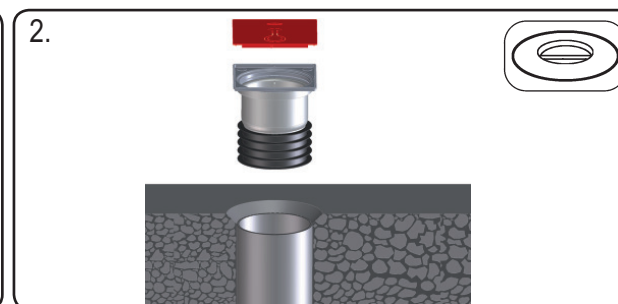
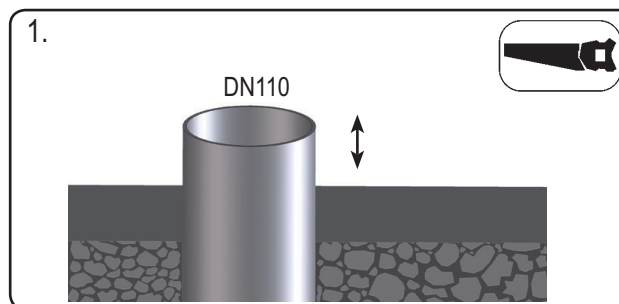
0,46 l/s
DN110



037Pr.1E 

037N.0E 

073.1E



D BODENABLAUF
I POZZETTI
GB FLOOR DRAIN

TR YER SÜZGEÇİ
CZ/SK PODLAHOVÁ VPUST
HR PODNI ODVOD

H PADLÓSZIFON
PL WPUST PODŁOGOWY
SLO TALIN SIFON

RO SIFON DE PARDOSEALĂ
РУС ТРАП
BUL ПОДОВ СИФОН

14.10.2010