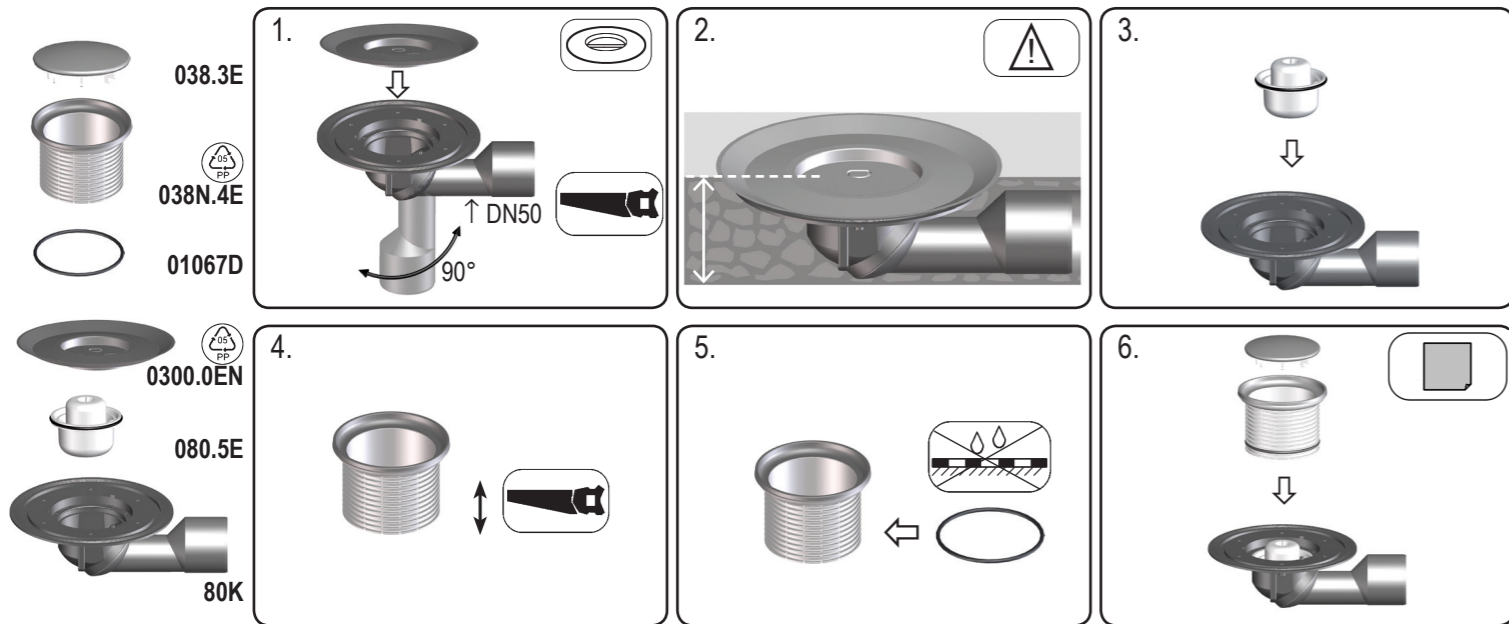


# HL80.1R

0,50 l/s  
DN50/75



**D** BODENABLAUF  
**I** POZZETTI  
**GB** FLOOR DRAIN

**TR** YER SÜZGEÇİ  
**CZ/SK** PODLAHOVÁ VPUST  
**HR** PODNI ODVOD

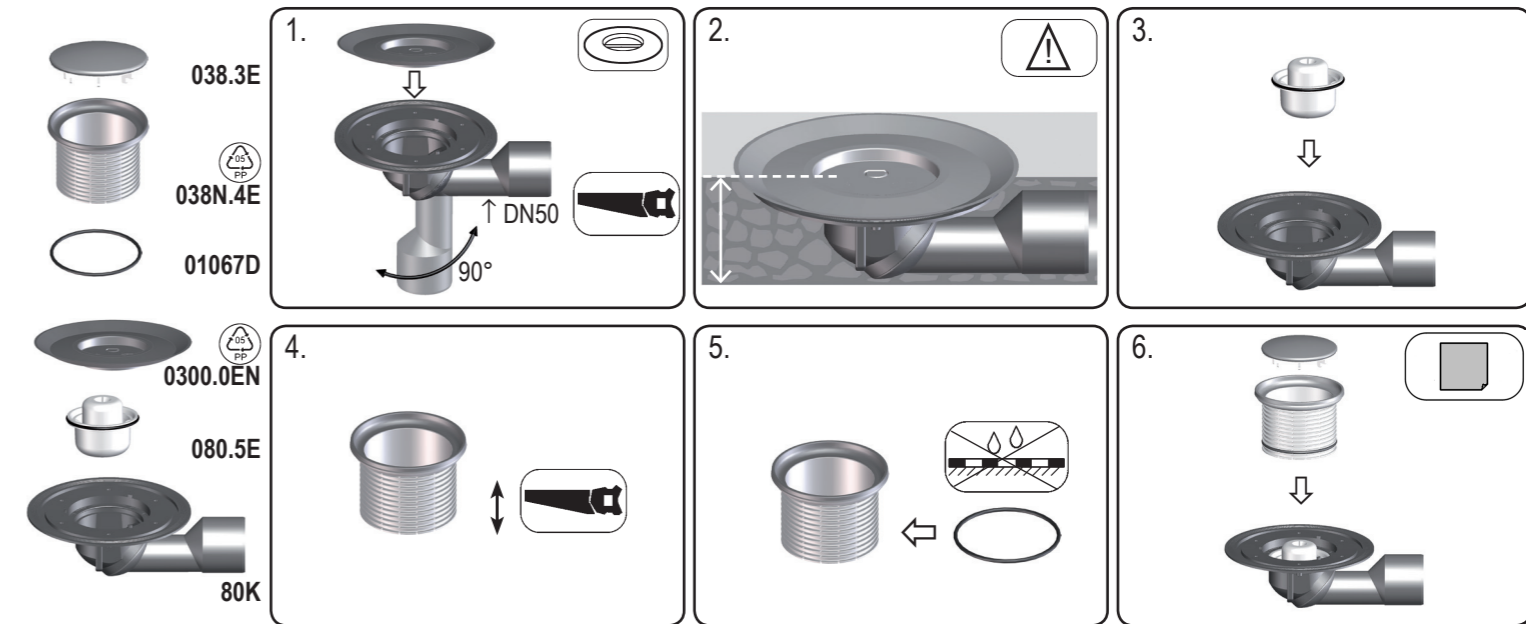
**H** PADLÓSZIFON  
**PL** WPUST PODŁOGOWY  
**SLO** TALIN SIFON

**RO** SIFON DE PARDOSEALĂ  
**PYC** ТРАП  
**BUL** ПОДОВ СИФОН

03.05.2016

# HL80.1R

0,50 l/s  
DN50/75



**D** BODENABLAUF  
**I** POZZETTI  
**GB** FLOOR DRAIN

**TR** YER SÜZGEÇİ  
**CZ/SK** PODLAHOVÁ VPUST  
**HR** PODNI ODVOD

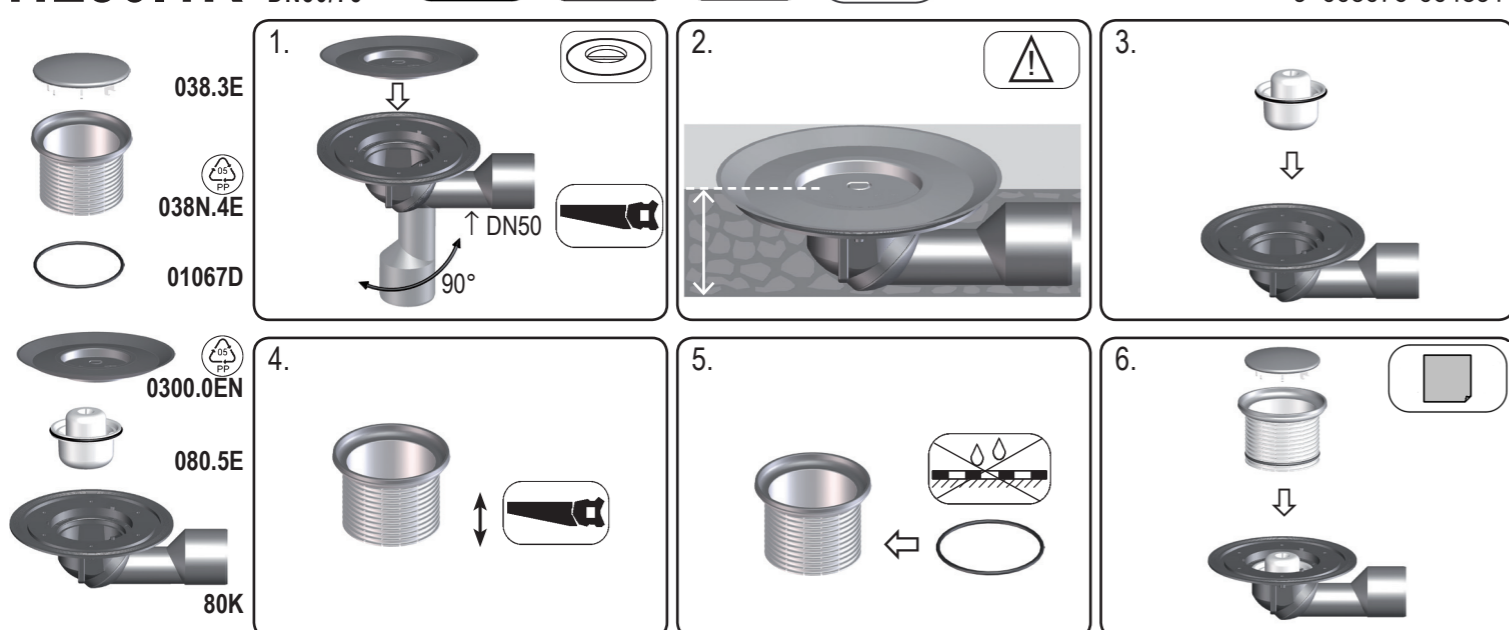
**H** PADLÓSZIFON  
**PL** WPUST PODŁOGOWY  
**SLO** TALIN SIFON

**RO** SIFON DE PARDOSEALĂ  
**PYC** ТРАП  
**BUL** ПОДОВ СИФОН

03.05.2016

# HL80.1R

0,50 l/s  
DN50/75



**D** BODENABLAUF  
**I** POZZETTI  
**GB** FLOOR DRAIN

**TR** YER SÜZGEÇİ  
**CZ/SK** PODLAHOVÁ VPUST  
**HR** PODNI ODVOD

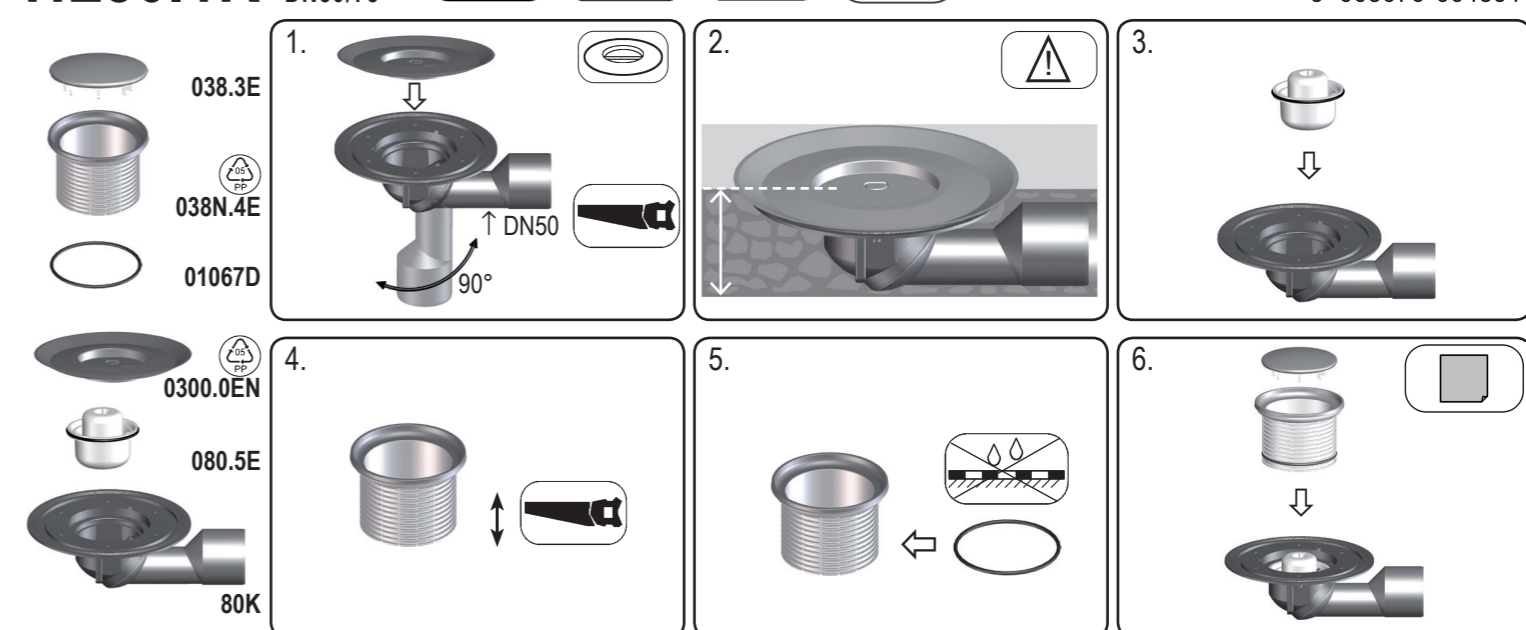
**H** PADLÓSZIFON  
**PL** WPUST PODŁOGOWY  
**SLO** TALIN SIFON

**RO** SIFON DE PARDOSEALĂ  
**PYC** ТРАП  
**BUL** ПОДОВ СИФОН

03.05.2016

# HL80.1R

0,50 l/s  
DN50/75



**D** BODENABLAUF  
**I** POZZETTI  
**GB** FLOOR DRAIN

**TR** YER SÜZGEÇİ  
**CZ/SK** PODLAHOVÁ VPUST  
**HR** PODNI ODVOD

**H** PADLÓSZIFON  
**PL** WPUST PODŁOGOWY  
**SLO** TALIN SIFON

**RO** SIFON DE PARDOSEALĂ  
**PYC** ТРАП  
**BUL** ПОДОВ СИФОН

03.05.2016