

ТЕХНИЧЕСКИЙ ПАСПОРТ ИЗДЕЛИЯ И РУКОВОДСТВО ПО
ЭКСПЛУАТАЦИИ

Аэратор кровельный

- A 110**
- A 110Y**



1. Назначение и общие сведения

Аэратор кровельный А 110, А 110У (далее по тексту – аэратор) применяется при устройстве «дышащих» кровель и санации кровли. Предназначен для отвода водяных паров из кровельного слоя, что предотвращает образование на кровельном ковре вздутий в холодное время года и образование плесени в теплое время года. Применение аэратора увеличивает срок службы гидроизоляционного ковра.

Применяется также при текущих и капитальных ремонтах кровель со вздутиями ковра, переувлажненным утеплителем, нарушением пароизоляционного слоя; при устройстве новых кровель из рулонных материалов путем наплавления, механическим креплением, безогневым методом.

2. Устройство и технические характеристики

- Аэратор А 110 состоит из 3-х составных частей (колпак, стойка, труба), выполненных из морозостойкого полипропилена, устойчивого к воздействию ультрафиолета и метеоусловий.
- Аэратор А 110У комплектуется дополнительно еще 1 трубой. При необходимости, аэратор можно нарастить до необходимой величины путем вставки дополнительных труб.

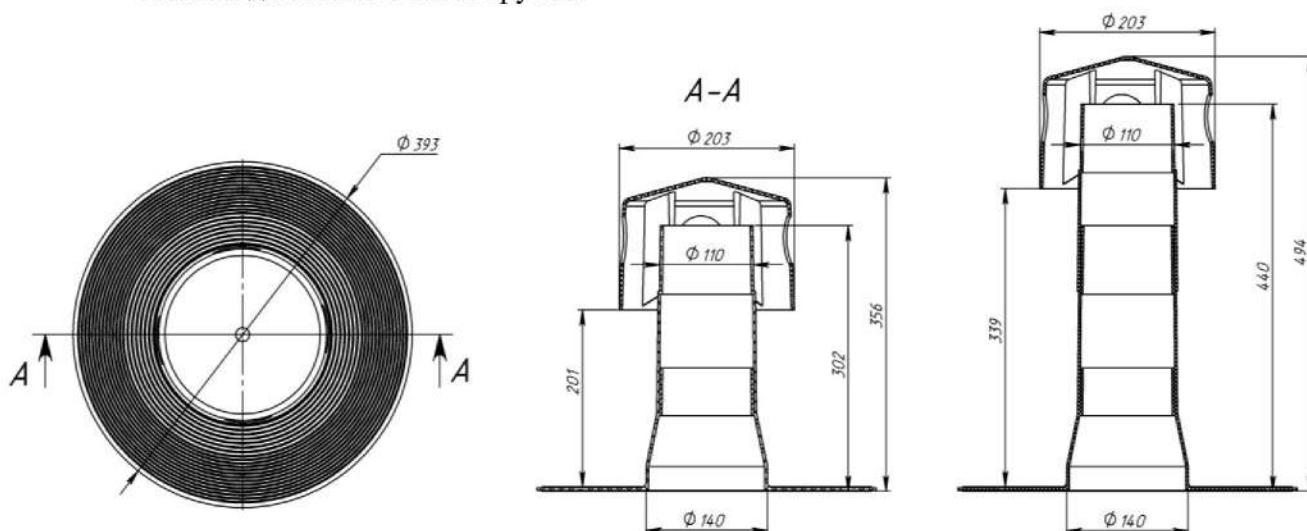


Рис. 1. Схема аэратора

1. диаметр отводящей трубы – 110 мм;
2. диаметр «юбки» аэратора – 390 мм;
3. диаметр колпака – 200 мм;
4. высота аэратора – 335/ 470 мм;
5. срок службы, не менее – 50 лет.
6. климатические условия эксплуатации:
 - температура использования:
 - постоянная – от -40 до +80 °С;
 - временная – от -55 до +120 °С;
 - атмосферное давление – 650 – 800 мм. рт. ст. (86-106,7 кПа);
 - относительная влажность – до 100% (при 25 °С);
 - направление подачи рабочей среды (воздушной) – любое;
 - предельные отклонения габаритных размеров, не более – ±1 мм.

Партия аэраторов, поставляемая в один адрес, комплектуется паспортом и инструкцией по монтажу.

Внешний вид товара может отличаться от товара, представленного на фото.

3. Монтаж

3.1. Аэратор кровельный монтируется на плоских кровлях простой конфигурации равномерно по всей площади кровли в наиболее высоких точках кровельного ковра в местах стыков теплоизоляционных плит.

3.2. Устанавливаются аэраторы данного типа из расчета не менее 1 шт. на 100- 120 м² кровли.

3.3. Оптимальной считается расстановка, когда большинство аэраторов установлены в местах водораздела, и расстояние между аэраторами не превышает 12 м, а расстояние до паропреграждающей конструкции (парапета, деформационного шва, стены) не превышает 6 м.

3.4. Если конструкция кровли имеет ярко выраженную ендову и конек, то аэраторы устанавливаются на водоразделе в ендове и вдоль конька. Предпочтительно устанавливать аэраторы в местах стыков теплоизоляционных плит.ТВ ендове аэраторы устанавливаются через 10-12 м, на коньках через 6-8 м.

3.5. В случае если кровля не имеет ярко выраженных ендовы и конька, то аэраторы устанавливаются равномерно по всей площади кровли.

3.6. Монтаж изделия с полимер-битумным покрытием выполняется путем наплавления нижнего слоя кровельного ковра.

3.7. Определяется место, в которое будет установлено устройство.

3.8. В цементно-песчаной стяжке формируется отверстие равное диаметру трубки у основания аэратора. Из отверстия вынимается утеплитель и засыпается керамзит.

3.9. Аэратор устанавливается на крышу и крепится саморезами равномерно по всей юбке, но не более 6-ти штук к стяжке.

3.10. Далее, наплавляется верхний слой кровельного ковра.

3.11. Допускается примыкание к аэратору обрабатывать наливной кровлей или соответствующей мастикой.

4. Техническое обслуживание

Изделие должно эксплуатироваться по назначению. Аэраторы кровельные нельзя использовать при температурах, неговоренных в техническом паспорте.

Не допускаются удары и другие действия, приводящие к механическим или термическим повреждениям корпуса кровельного аэратора.

По мере необходимости производить снятие и очистку колпака.

5. Упаковка, транспортировка и хранение

5.1. Аэраторы упаковываются в картонную коробку.

5.2. Изделия не относятся к категории опасных грузов, что допускает их перевозку любым видом транспорта в соответствии с правилами перевозки грузов, действующими на данном виде транспорта, при условии защиты изделий от механических и термических повреждений и непосредственного воздействия атмосферных осадков.

5.3 Изделия должны храниться в закрытых помещениях или под навесом при соблюдении следующих мер защиты:

- Исключение воздействия влаги, высокой температуры и открытого пламени;
- Вне зоны прямых солнечных лучей;

- Должны быть уложены в тару, обеспечивающую их предохранение от загрязнения, деформации и механических повреждений.

6. Гарантийные обязательства

Предприятие-изготовитель гарантирует соответствие аэраторов кровельных требованиям СТО 22.29.29-002-36683078-2019 при соблюдении условий эксплуатации, транспортирования и хранения, изложенных в «Технических условиях».

Гарантийный срок на аэратор составляет 12 месяцев со дня продажи.

Гарантия сохраняется в течение указанного срока при условии, что сборка, монтаж и эксплуатация аэраторов производится специально обученным техническим персоналом и в соответствии с паспортом на изделие.

Производитель оставляет за собой право без предварительного уведомления покупателя вносить изменения в конструкцию, комплектацию или технологию изготовления изделия с целью улучшения его свойств.

6.1. Гарантия не распространяется на дефекты, возникшие в случаях:

- нарушения паспортных режимов хранения, монтажа, эксплуатации и обслуживания изделия;
- ненадлежащих транспортировки и погрузочно-разгрузочных работ;
- повреждений, вызванных неправильными действиями потребителя;
- наличия повреждений, вызванных пожаром, стихией, форсмажорными обстоятельствами;
- наличия следов постороннего вмешательства в конструкцию изделия.

6.2. Условия гарантийного обслуживания

- претензии к качеству товара могут быть предъявлены в течении гарантийного срока.
- неисправные изделия в течении гарантийного срока ремонтируются или обмениваются на новые бесплатно.

7. Свидетельство о приемке

Аэраторы кровельные А 110, А 110У соответствует СТО 22.29.29-001-36683078-2019 и признаны годными к эксплуатации.