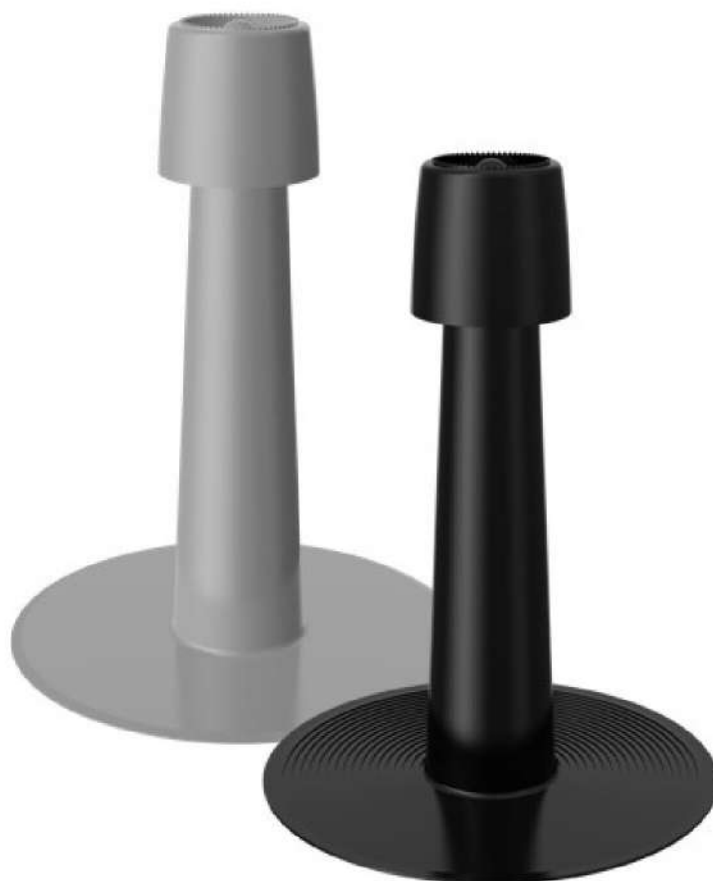


Аэратор кровельный

- А 75x375 PP
- А 75x375 PVC



1. Назначение и общие сведения

Аэратор кровельный А75х375 (далее по тексту – аэратор) предназначен для вентиляции подкровельного пространства. Отвод пара позволяет снизить влажность утеплителя и других слоев кровельного пирога, благодаря чему продлевается срок службы гидроизоляционного ковра и предотвращается образование вздутий, влекущих за собой разрыв защитного кровельного материала.

Аэратор изготавливается в 2-х вариациях: для ПВХ мембран – А75х375 PVC, и для полимер-битумных кровель – А75х375 PP.

2. Устройство и технические характеристики

Аэратор А75 состоит из 2-х составных частей: стойки и колпака.

– Для А75х375 PP стойка и колпак производятся из морозостойкого полипропилена.

– Для А75х375 PVC стойка изготавливается из высококачественного поливинилхлорида, колпак из полипропилена.

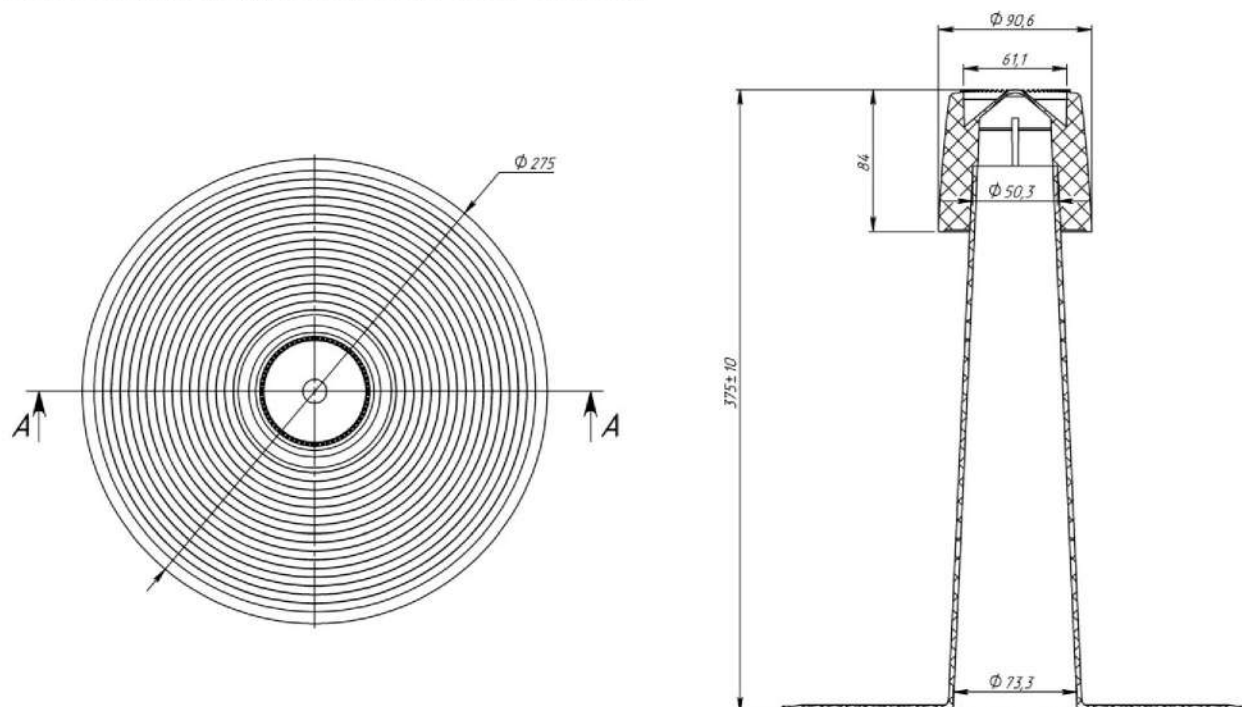


Рис. 1. Схема аэратора

1. диаметр отводящей трубы – 75 мм;
2. диаметр стойки аэратора – 275 мм;
3. диаметр колпака – 90 мм;
4. высота аэратора – 375 мм;
5. срок службы, не менее – 50 лет.
6. климатические условия эксплуатации:
 - температура использования:
 - постоянная – от -40 до +80 °С;
 - временная – от -55 до +120 °С;
 - атмосферное давление – 650 – 800 мм. рт. ст. (86-106,7 кПа);
 - относительная влажность – до 100% (при 25 °С);
 - направление подачи рабочей среды (воздушной) – любое;
 - предельные отклонения габаритных размеров, не более – ± 1 мм.

Партия аэраторов, поставляемая в один адрес, комплектуется паспортом с инструкцией по монтажу.

Внешний вид товара может отличаться от товара, представленного на фото.

3. Монтаж

3.1. Аэратор кровельный монтируется на плоских кровлях простой конфигурации равномерно по всей площади кровли в наиболее высоких точках кровельного ковра в местах стыков теплоизоляционных плит.

3.2. Установка аэраторов на кровлях без пароизоляции или на кровлях с несущим основанием из профлиста с поврежденной пароизоляцией недопустима.

3.3. Устанавливаются аэраторы данного типа из расчета не менее 1 шт. на 100 м² кровли.

3.4. Расстояние между аэраторами не должно превышать 12 метров. Если конструкция кровли имеет ярко выраженную ендову и конек, то аэраторы устанавливаются на водоразделе в ендове и вдоль конька.

3.5. Монтаж изделия **с мембранами** выполняется сваркой горячим воздухом. Важно помнить, что не допускается установка аэраторов ПВХ на кровлях, не имеющих пароизоляционного слоя или на кровлях с несущим основанием из профлиста с поврежденной пароизоляцией.

Монтаж изделия **с полимер-битумным покрытием** выполняется путем наплавления нижнего слоя кровельного ковра. Определяется место, в которое будет установлено устройство. В цементно-песчаной стяжке формируется отверстие равное диаметру трубки у основания аэратора. Из отверстия вынимается утеплитель и засыпается керамзит. Аэратор устанавливается на крышу и крепится саморезами равномерно по всей юбке, но не более 6-ти штук. к стяжке. Далее, наплавляется верхний слой кровельного ковра. Допускается примыкание к аэратору обрабатывать наливной кровлей или соответствующей мастикой.

4. Техническое обслуживание

Изделие должно эксплуатироваться по назначению. Аэраторы кровельные нельзя использовать при температурах, неговоренных в техническом паспорте.

Не допускаются удары и другие действия, приводящие к механическим или термическим повреждениям корпуса кровельного аэратора.

По мере необходимости производить снятие и очистку колпака.

5. Упаковка, транспортировка и хранение

5.1. Аэраторы упаковываются в картонную коробку 430x635x450 мм., кратностью до 20 шт.

5.2. Изделия не относятся к категории опасных грузов, что допускает их перевозку любым видом транспорта в соответствии с правилами перевозки грузов, действующими на данном виде транспорта, при условии защиты изделий от механических и термических повреждений и непосредственного воздействия атмосферных осадков.

5.3 Изделия должны храниться в закрытых помещениях или под навесом при соблюдении следующих мер защиты:

- Исключение воздействия влаги, высокой температуры и открытого пламени;
- Вне зоны прямых солнечных лучей;

- Должны быть уложены в тару, обеспечивающую их предохранение от загрязнения, деформации и механических повреждений.

6. Гарантийные обязательства

Предприятие-изготовитель гарантирует соответствие аэраторов кровельных требованиям СТО 22.29.29-002-36683078-2019 при соблюдении условий эксплуатации, транспортирования и хранения, изложенных в «Технических условиях».

Гарантийный срок на аэратор составляет 12 месяцев со дня продажи.

Гарантия сохраняется в течение указанного срока при условии, что сборка, монтаж и эксплуатация аэраторов производится специально обученным техническим персоналом и в соответствии с паспортом на изделие.

Производитель оставляет за собой право без предварительного уведомления покупателя вносить изменения в конструкцию, комплектацию или технологию изготовления изделия с целью улучшения его свойств.

6.1. Гарантия не распространяется на дефекты, возникшие в случаях:

- нарушения паспортных режимов хранения, монтажа, эксплуатации и обслуживания изделия;
- ненадлежащих транспортировки и погрузочно-разгрузочных работ;
- повреждений, вызванных неправильными действиями потребителя;
- наличия повреждений, вызванных пожаром, стихией, форсмажорными обстоятельствами;
- наличия следов постороннего вмешательства в конструкцию изделия.

6.2. Условия гарантийного обслуживания

- претензии к качеству товара могут быть предъявлены в течение гарантийного срока;
- неисправные изделия в течение гарантийного срока ремонтируются или обмениваются на новые бесплатно.

7. Свидетельство о приемке

Аэраторы кровельные А75х375 соответствуют СТО 22.29.29-002-36683078-2019 и признаны годными к эксплуатации.