

ГРАЖДАНСКОЕ  
СТРОИТЕЛЬСТВО

ЛАНДШАФТНОЕ  
ПРОЕКТИРОВАНИЕ

ОЧИСТКА ВОДЫ,  
ИНФИЛЬТРАЦИЯ

СПОРТ

 **hauraton**  
РАБОТАЕТ ВСЕГДА!



[www.inrusstrade.ru](http://www.inrusstrade.ru)



## Добро пожаловать в HAURATON

Музей концерна «Mercedes-Benz» в Штутгарте, реконструированная церковь «Фрауэнкирхе» в Дрездене, стадион «Эмирейтс», база знаменитого английского футбольного клуба «Арсенал» в Лондоне - это проекты, где инновационные дренажные решения от «Хауратон» доказывают свою надежность и прекрасно справляются с водоотведением, защищая здания и сооружения от эрозий. «Хауратон», являясь семейной компанией, на протяжении более 50 лет успешно развивается, разрабатывает, производит, продает инновационные системы для поверхностного водоотвода по всему миру.

«Хауратон» предлагает индивидуальные решения для всех своих клиентов - от каналов высокой производительности для аэропортов, автомагистралей, логистических терминалов до дренажных систем для крыш и террас. Индивидуальный подход и семейственность компании является нашей сильной стороной и преимуществом, позволяя предлагать решения любой задачи в короткие сроки.

<b>FASERFIX@SUPER</b>	15
<b>FASERFIX@SUPER 100</b>	15
<b>FASERFIX@SUPER 150</b>	20
<b>FASERFIX@SUPER 200</b>	27
<b>FASERFIX@SUPER 300</b>	34
<b>FASERFIX@SUPER 400</b>	41
<b>FASERFIX@SUPER 500</b>	47
<b>FASERFIX@KS</b>	53
<b>FASERFIX@KS 100</b>	61
<b>FASERFIX@KS 150</b>	68
<b>FASERFIX@KS 200</b>	75
<b>FASERFIX@KS 300</b>	82
<b>FASERFIX@BIG BL</b>	87
<b>FASERFIX@BIG BL 200</b>	95



<b>RECYFIX®NC</b>	<b>101</b>
<b>RECYFIX®NC 100</b>	<b>108</b>
<b>RECYFIX®NC 150</b>	<b>112</b>
<b>RECYFIX®NC 200</b>	<b>116</b>
<b>RECYFIX®NC 300</b>	<b>120</b>
<b>RECYFIX®NC 400</b>	<b>123</b>
<b>RECYFIX®MONOTEC</b>	<b>126</b>
<b>RECYFIX®MONOTEC 100</b>	<b>135</b>
<b>RECYFIX®MONOTEC 200</b>	<b>139</b>
<b>RECYFIX®HICAP®</b>	<b>143</b>
<b>RECYFIX®HICAP®F 1000</b>	<b>153</b>
<b>RECYFIX®HICAP®F 2000</b>	<b>156</b>
<b>RECYFIX®HICAP®F 3000</b>	<b>159</b>

<b>RECYFIX®HICAP®F 5000</b>	162
<b>RECYFIX®HICAP®F 8000</b>	165
<b>RECYFIX®HICAP®F 10000</b>	168
<b>RECYFIX®HICAP®F Пескоуловители</b>	171
<b>FASERFIX®POINT</b>	173
<b>FASERFIX®POINT KS 30/30</b>	176
<b>FASERFIX®POINT KS 40/40</b>	178
<b>СЕРВИСНЫЕ КАНАЛЫ</b>	180
<b>RECYFIX®PRO</b>	184
<b>RECYFIX®PRO 100</b>	192
<b>RECYFIX®PRO 150</b>	197
<b>RECYFIX®PRO 200</b>	201
<b>RECYFIX®PRO 300</b>	206

<b>RECYFIX@PLUS</b>	209
<b>RECYFIX@PLUS 100</b>	216
<b>RECYFIX@PLUS 150</b>	216
<b>RECYFIX@PLUS 200</b>	221
<b>RECYFIX@PLUS 300</b>	226
<b>RECYFIX@STANDARD</b>	229
<b>RECYFIX@STANDARD 100</b>	236
<b>RECYFIX@STANDARD 150</b>	244
<b>RECYFIX@STANDARD 200</b>	249
<b>RECYFIX@STANDARD 300</b>	253
Щелевые каналы	256
Щелевые каналы 100	263
Щелевые каналы 150	269
Щелевые каналы малой глубины	273

<b>RECYFIX@POINT</b>	<b>274</b>
<b>RECYFIX@POINT 30/30</b>	<b>275</b>
<b>FASERFIX@POINT</b>	<b>277</b>
<b>FASERFIX@POINT STANDARD 30/30</b>	<b>278</b>
<b>FASERFIX@POINT STANDARD 40/40</b>	<b>280</b>
<b>DACHFIX®</b>	<b>282</b>
<b>DACHFIX@STEEL 135</b>	<b>289</b>
<b>DACHFIX@STEEL 115</b>	<b>296</b>
<b>DACHFIX@RESIST 115</b>	<b>303</b>
<b>DACHFIX@STEEL 155</b>	<b>307</b>
<b>DACHFIX@STEEL 255</b>	<b>314</b>
<b>DACHFIX@STEEL 205</b>	<b>321</b>
<b>DACHFIX@POINT</b>	<b>328</b>

<b>RECYFIX®GREEN</b>	331
<b>RECYFIX®GREEN SUPER</b>	334
<b>RECYFIX®GREEN STANDARD</b>	336
LINEFIX	338
LINEFIX SUPER	339
LINEFIX STANDARD	341
ИНФИЛЬТРАЦИЯ	343
<b>DRAINFIX®BLOC</b>	344
<b>DRAINFIX®TWIN</b>	346
<b>DRAINFIX®@CLEAN</b>	348
<b>AQUAFIX®SEPARATORS</b>	355
<b>AQUAFIX®SEPARATORS STEEL TYPE B</b>	360

<b>AQUAFIX®SEPARATORS STEEL TYPE M</b>	372
<b>AQUAFIX®POLYETHYLENE TYPE 10 PE</b>	386
<b>AQUAFIX®SOLUTION FOR INSTALLATION</b>	410
<b>SPORTFIX®</b>	445
<b>SPORTFIX®</b>	448
<b>SPORTFIX®</b>	451
Примеры спортивных комплексов с аккредитацией IAAF	452
<b>SPORTFIX®для школьных площадок и общественных спортивных комплексов</b>	453
<b>SPORTFIX®PRO</b>	457
<b>SPORTFIX®STANDARD</b>	459
Примеры оборудованных школьных площадок и спортивных комплексов	460
<b>SPORTFIX®для искусственных покрытий</b>	462
<b>SPORTFIX®«Парижская» модель</b>	466
<b>SPORTFIX®«Римская» модель</b>	468



<b>SPORTFIX®</b>	<b>470</b>
<b>SPORTFIX®</b>	<b>472</b>
Мягкие бордюры для сектора толкания ядра	473
<b>SPORTFIX®</b>	<b>474</b>
<b>SPORTFIX®</b>	<b>477</b>
<b>SPORTFIX®</b>	<b>478</b>
<b>SPORTFIX®</b> алюминиевая	480
Барьеры SPORTFX	481
Распределительные колодцы для электрических кабелей	482
<b>SPORTFIX®</b>	<b>484</b>
СЕРВИСНЫЕ каналы	486
<b>FASERFIX®SUPER FASERFIX KS RECYFIX®PRO</b>	<b>492</b>

CIVILS

LANDSCAPING

AQUA

SPORT

# ГРАЖДАНСКОЕ СТРОИТЕЛЬСТВО

Каталог систем поверхностного водоотвода  
для гражданского строительства

Вер. 01.19





 **hauraton**  
РАБОТАЕТ ВСЕГДА!





### **FASERFIX®SUPER**

Система каналов для экстремальных нагрузок и высоких динамических воздействий.

4



### **FASERFIX®KS**

Система прочных и эффективных каналов для коммерческого и общественного назначения.

50



### **FASERFIX®BIG**

Система каналов с упрочненными стенками для максимальной стабильности при сверхвысоких нагрузках.

84



### **RECYFIX®NC**

Система очень прочных и легких каналов из полиэтилена для гражданского строительства.

98



### **RECYFIX®MONOTEC**

Монолитная система линейного водоотвода для зон с интенсивным движением.

123



### **RECYFIX®NICAP®**

Система каналов со сверхвысокой пропускной способностью для экстремальных условий эксплуатации.

140



### **FASERFIX®POINT**

Точечный дренаж.

170

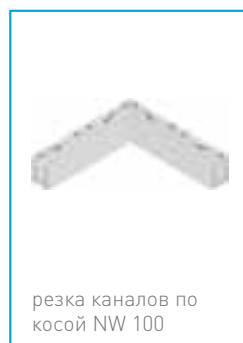
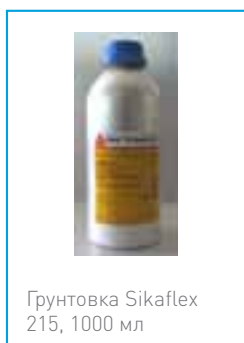
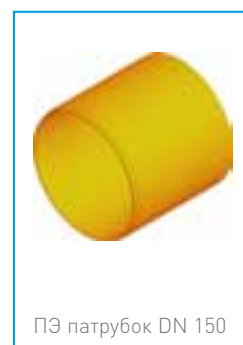
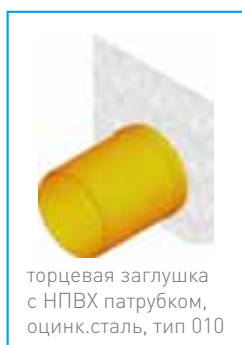
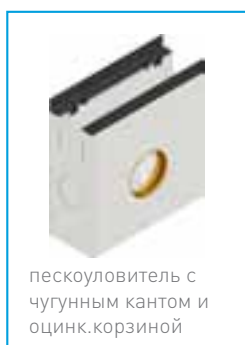
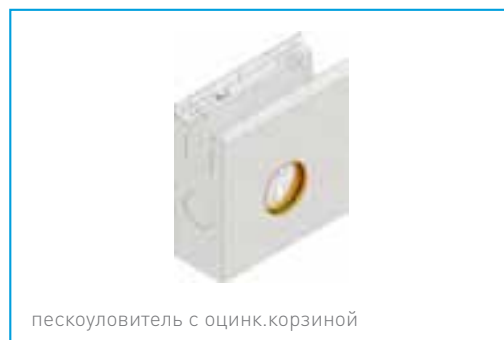
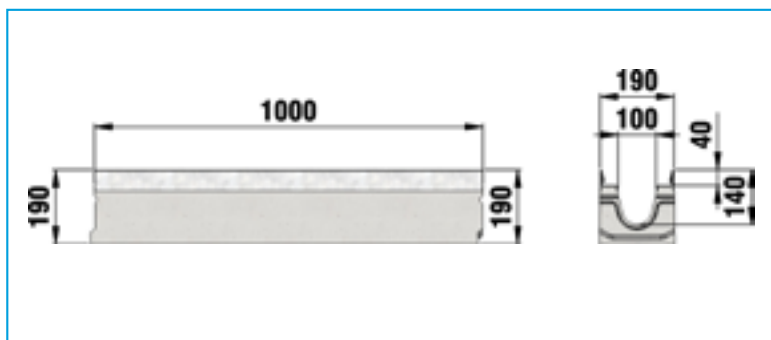


### СЕРВИСНЫЕ КАНАЛЫ **FASERFIX®SUPER**, **FASERFIX®KS**, **RECYFIX®PRO**

Система для временного или постоянного размещения и разводки силовых и слаботочных кабелей, обеспечивающая легкий доступ к ним.

177

# FASERFIX® SUPER 100



# FASERFIX®SUPER 100

## Каналы

### FASERFIX®SUPER 100 с кантом из оцинкованной стали, до класса F 900

	Длина мм	Ширина мм	Высота мм	Площадь сечения см <sup>2</sup>	Вес kg	шт./Палл.	арт. №
тип 01	1000	190	190	80	51,60	24	6000
тип 0105	500	190	190	80	25,30	48	6049
тип 01L с патрубком, DN 100*	1000	190	190	80	50,20	24	6045
тип 010	1000	190	235	125	61,00	18	6042
тип 01005	500	190	235	125	31,00	36	6050
тип 010L, с патрубком, DN 100*	1000	190	235	125	59,70	18	6046
тип 020	1000	190	285	175	70,50	18	6044
тип 02005	500	190	285	175	38,00	36	6048
тип 020L, с патрубком, DN 100*	1000	190	285	175	69,20	18	6047

\* Позиция открываемого отверстия в дне канала 100 мм от торца канала до центра отверстия (DN 100)

тип 01



### FASERFIX®SUPER 100 с кантом из чугуна, до класса F 900

	Длина мм	Ширина мм	Высота мм	Площадь сечения см <sup>2</sup>	Вес kg	шт./Палл.	арт. №
тип 01	1000	190	190	80	52,40	24	1400
тип 010	1000	190	235	125	61,30	18	1442
тип 01005	500	190	235	125	31,20	36	1450
тип 020	1000	190	285	175	73,40	18	1444

тип 010





# FASERFIX®SUPER 100

## Решетки

### FASERFIX®SUPER 100, класс D 400\*

	Длина мм	Ширина мм	Высота мм	Площадь ячеек см <sup>2</sup> /м	Вес kg	шт./Палл.	арт. №
решетка щелевая чугунная SW 100/16, черн.	500	179	40	360	5,90	152	6063
решетка щелевая чугунная SW 100/16, KTL	500	179	40	360	6,10	152	6663

\* Не для использования поперек проезжих частей автомобильных дорог и автомагистралей с интенсивным движении транспорта.

решетка щелевая  
чугунная SW 100/16,  
черн.



решетка щелевая  
чугунная SW 100/16,  
KTL



решетка ячеистая  
чугунная GUGI, MW  
20x30, черн.



чугунная ячеистая  
решетка GUGI, MW  
15/25, KTL



### FASERFIX®SUPER 100, класс F 900

	Длина мм	Ширина мм	Высота мм	Площадь ячеек см <sup>2</sup> /м	Вес kg	шт./Палл.	арт. №
решетка ячеистая чугунная GUGI, MW 20x30, черн.	500	179	40	494	7,60	128	6060
чугунная ячеистая решетка GUGI, MW 15/25, KTL	500	179	40	494	7,60	152	6660

## Аксессуары

### Пескоуловители

	Длина мм	Ширина мм	Высота мм	Вес kg	шт./Палл.	арт. №
пескоуловитель с оцинк.корзиной	500	190	522	59,00	16	6052
пескоуловитель с чугунным кантом и оцинк.корзиной	500	190	522	62,10	16	1452

пескоуловитель с оцинк.корзиной



### Торцевые заглушки

	Длина мм	Ширина мм	Высота мм	Вес kg	шт./Палл.	арт. №
торцевая заглушка, тип 01	-	190	165	0,50	-	6081
торцевая заглушка, глухая, тип 010	-	190	210	0,60	-	6082
торцевая заглушка, глухая, тип 020	-	190	260	0,80	-	6083
торцевая заглушка с НПВХ патрубком, оцинк.сталь, тип 010	-	190	210	0,70	-	6092
торцевая заглушка с НПВХ патрубком, оцинк.сталь, тип 020	-	190	260	0,80	-	6093

торцевая заглушка, глухая, тип 010



торцевая заглушка с НПВХ патрубком, оцинк.сталь, тип 010



Качество нержавеющей стали в соответствии с CNS 1.4301 или CNS 1.4307.

# FASERFIX® SUPER 100

гидрозатвор DN 100



ПЭ патрубок DN 150



резка по длине...NW 100



резка каналов по косо́й NW 100



## Дополнительные аксессуары

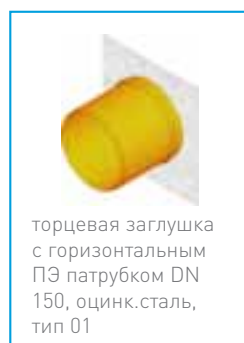
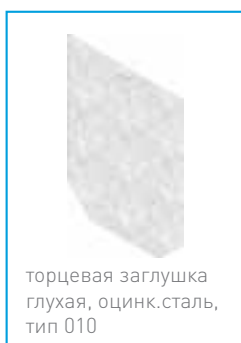
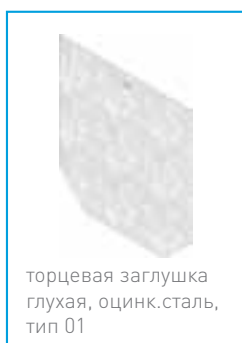
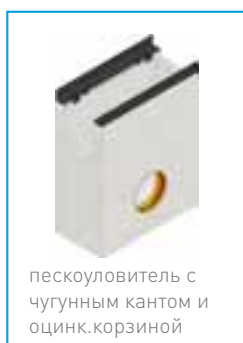
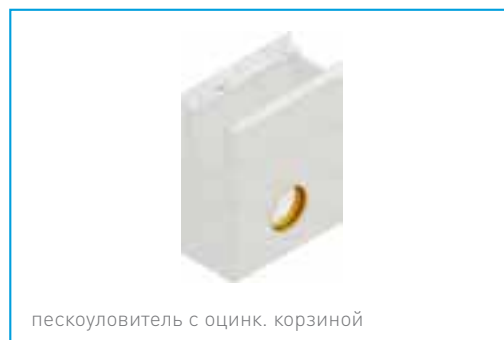
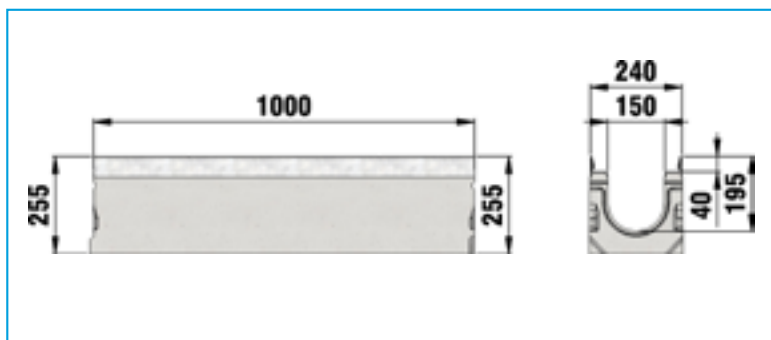
	Длина мм	Ширина мм	Высота мм	Вес kg	шт./Палл.	арт. №
Болт с шестигранной головкой и фиксирующей насечкой, нерж. сталь, М 10 x 50	-	-	-	0,00	-	99938
заглушка полиэтиленовая для болта крепления решетки	24	24	7	-	-	91100
гидрозатвор DN 100	-	-	103	0,20	-	964
ПЭ патрубок DN 150	-	-	-	0,50	-	906
корзина для мусора, верт. DN 100, черн.	100	100	85	0,00	-	40293
Герметик Sikaflex Tank N, туба 600 мл**	-	-	-	1,00	-	19050
Грунтовка Sikaflex 215, 1000 мл	-	-	-	1,00	-	19055

\*\* Расход для канала тип 02 примерно 85 мл на шов

## Услуги, выполняемые на заводе

	Длина мм	Ширина мм	Высота мм	Вес kg	шт./Палл.	арт. №
резка по длине...NW 100	-	-	-	-	-	990
резка каналов по косо́й NW 100	-	-	-	-	-	995
резка под углом каналов любой ширины	-	-	-	-	-	890
сверление отверстия DN 100	-	-	-	-	-	972
установка ПВХ патрубка DN 70*	-	-	-	-	-	981
установка ПЭ патрубка DN 100 *	-	-	-	-	-	982
фиксирующий элемент EP, трубка в основании канала, (2 шт. на 1 пог.м.)	-	-	-	0,00	-	703
стальные штифты (2 шт. на 1 пог.м.)	-	-	-	0,00	-	704

# FASERFIX®SUPER 150



# FASERFIX®SUPER 150

## Каналы

тип 01



### FASERFIX®SUPER 150 с кантом из оцинкованной стали, до класса F 900

	Длина мм	Ширина мм	Высота мм	Площадь сечения см <sup>2</sup>	Вес kg	шт./Палл.	арт. №
тип 01	1000	240	255	212	75,00	15	2000
тип 01L с отверстием, DN 100	1000	240	255	212	77,00	15	2035
тип 0105	500	240	255	212	37,00	30	2049
тип 010	1000	240	309	289	85,80	15	2042
тип 010L	1000	240	309	289	89,00	10	2036
тип 020	1000	240	369	383	98,00	10	2044
тип 020L с отверстием, DN 100	1000	240	369	383	103,00	10	2037
тип 01 E	1000	240	255	223	80,00	15	2105
тип 010 E	1000	240	309	301	93,50	15	2106
тип 020 E	1000	240	369	387	105,00	10	2107

\* Позиция открываемого отверстия в дне канала 130 мм от торца канала до центра отверстия (DN 150)

### FASERFIX®SUPER 150 с уклоном 0.6 %, до класса нагрузки F 900

	Длина мм	Ширина мм	Высота мм	Площадь сечения см <sup>2</sup>	Вес kg	шт./Палл.	арт. №
тип 1	1000	240	255 - 261	212	80,00	15	2001
тип 2	1000	240	261 - 267	221	81,50	15	2002
тип 3	1000	240	267 - 273	230	83,00	15	2003
тип 4	1000	240	273 - 279	239	84,50	15	2004
тип 5	1000	240	279 - 285	248	86,00	15	2005
тип 6	1000	240	285 - 291	257	87,50	15	2006
тип 7	1000	240	291 - 297	266	89,00	15	2007
тип 8	1000	240	297 - 303	275	90,50	15	2008
тип 9	1000	240	303 - 309	284	92,00	15	2009
тип 10	1000	240	309 - 315	293	93,50	15	2010
тип 11	1000	240	315 - 321	302	95,00	10	2011
тип 12	1000	240	321 - 327	311	96,50	10	2012
тип 13	1000	240	327 - 333	320	98,00	10	2013
тип 14	1000	240	333 - 339	329	99,50	10	2014
тип 15	1000	240	339 - 345	338	101,00	10	2015
тип 16	1000	240	345 - 351	347	102,50	10	2016
тип 17	1000	240	351 - 357	356	104,00	10	2017
тип 18	1000	240	357 - 363	365	105,50	10	2018
тип 19	1000	240	363 - 369	374	107,00	10	2019

# FASERFIX®SUPER 150

## FASERFIX®SUPER 150 с кантом из чугуна, до класса F 900

тип 01



	Длина mm	Ширина mm	Высота mm	Площадь сечения cm <sup>2</sup>	Вес kg	шт./Палл.	арт. №
тип 01	1000	240	255	212	75,00	15	2400
тип 0105	500	240	255	212	39,20	20	2449
тип 010	1000	240	309	289	89,00	15	2442
тип 020	1000	240	369	383	97,60	10	2444



# FASERFIX®SUPER 150

## Решетки

### FASERFIX®SUPER 150, класс D 400\*

	Длина мм	Ширина мм	Высота мм	Площадь ячеек см <sup>2</sup> /м	Вес kg	шт./Палл.	арт. №
чугунная решетка, SW 18, черная	500	229	40	624	7,50	98	2463
решетка чугунная, SW 150/18 мм, с KTL покрытием	500	229	40	624	7,50	98	2483

\* Не для использования поперек проезжих частей автомобильных дорог и автомагистралей с интенсивным движении транспорта.

чугунная решетка,  
SW 18, черная



решетка чугунная,  
SW 150/18 мм, с KTL  
покрытием



решетка GUGI  
ячеистая чугунная,  
MW 20/30, черн.



покрытие сплошное  
чугунное, черн.



### FASERFIX®SUPER 150, класс E 600

	Длина мм	Ширина мм	Высота мм	Площадь ячеек см <sup>2</sup> /м	Вес kg	шт./Палл.	арт. №
решетка GUGI ячеистая чугунная, MW 20/30, черн.	500	229	40	628	11,50	98	2068
покрытие сплошное чугунное, черн.	500	229	40	-	10,70	98	2262

# FASERFIX®SUPER 150

## FASERFIX®SUPER 150, класс F 900

	Длина мм	Ширина мм	Высота мм	Площадь ячеек см <sup>2</sup> /м	Вес kg	шт./Палл.	арт. №
решетка щелевая чугунная SW 150/20, черн.	500	229	40	710	9,90	98	2061
чугунная решетка, кл. F, SW 20 мм, KTL (минимальная партия:400шт)	500	229	40	710	9,90	98	2861

решетка щелевая  
чугунная SW 150/20,  
черн.



чугунная решетка,  
кл. F, SW 20 мм,  
KTL (минимальная  
партия:400шт)



# FASERFIX® SUPER 150

пескоуловитель с оцинк. корзиной



торцевая заглушка глухая, оцинк.сталь, тип 01



торцевая заглушка глухая, оцинк.сталь, тип 010



## Аксессуары

### Пескоуловители

	Длина мм	Ширина мм	Высота мм	Вес kg	шт./Палл.	арт. №
пескоуловитель с оцинк. корзиной	500	240	640	90,30	6	2052
пескоуловитель с чугунным кантом и оцинк. корзиной	500	240	640	92,70	8	2452

### Торцевые заглушки

	Длина мм	Ширина мм	Высота мм	Вес kg	шт./Палл.	арт. №
торцевая заглушка глухая, оцинк.сталь, тип 01	-	240	255	0,90	-	2081
торцевая заглушка глухая, оцинк.сталь, тип 010	-	240	309	1,10	-	2082
торцевая заглушка глухая, оцинк.сталь, тип 020	-	240	369	1,40	-	2083
торцевая заглушка с горизонтальным ПЭ патрубком DN 150, оцинк.сталь, тип 01	-	240	255	1,00	-	2091
торцевая заглушка с горизонтальным ПЭ патрубком DN 150, оцинк.сталь, тип 010	-	240	309	1,20	-	2092
торцевая заглушка с горизонтальным ПЭ патрубком DN 150, оцинк.сталь, тип 020	-	240	369	1,70	-	2093

Качество нержавеющей стали в соответствии с CNS 1.4301 или CNS 1.4307.

# FASERFIX®SUPER 150

## Дополнительные аксессуары

	Длина mm	Ширина mm	Высота mm	Вес kg	шт./Палл.	арт. №
Болт с шестигранной головкой и фиксирующей насечкой, нерж. сталь, М 10 x 50	-	-	-	0,00	-	99938
заглушка полиэтиленовая для болта крепления решетки	24	24	7	-	-	91100
гидрозатвор DN 150	584	160	439	2,00	-	960
ПЭ патрубок DN 150	-	-	-	0,50	-	906
Герметик Sikaflex Tank N, туба 600 мл**	-	-	-	1,00	-	19050
Грунтовка Sikaflex 215, 1000 мл	-	-	-	1,00	-	19055

\*\* Расход для канала тип 020 примерно 94 мл на шов

гидрозатвор DN 150



ПЭ патрубок DN 150



## Услуги, выполняемые на заводе

	Длина mm	Ширина mm	Высота mm	Вес kg	шт./Палл.	арт. №
резка по длине...NW 150	-	-	-	-	-	991
резка по косой каналов типа Faserfix Super 150	-	-	-	-	-	996
резка под углом каналов любой ширины	-	-	-	-	-	890
сверление отверстия DN 150	-	-	-	-	-	973
установка ПЭ патрубка DN 150*	-	-	-	-	-	983
фиксирующий элемент EP, трубка в основании канала, (2 шт. на 1 пог.м.)	-	-	-	0,00	-	703
стальные штифты (2 шт. на 1 пог.м.)	-	-	-	0,00	-	704

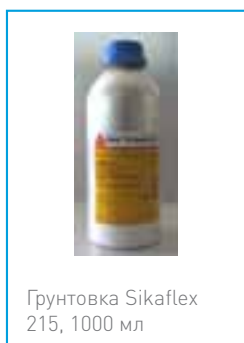
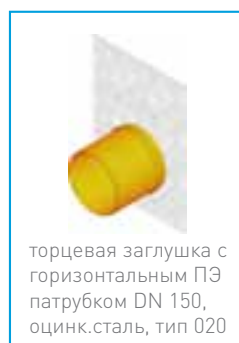
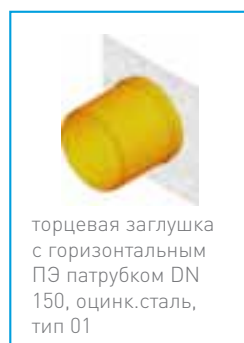
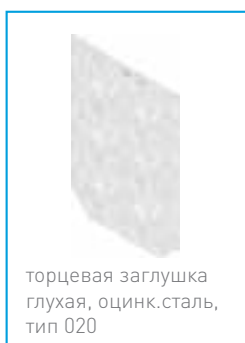
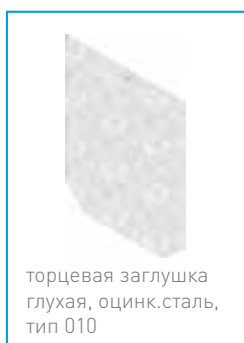
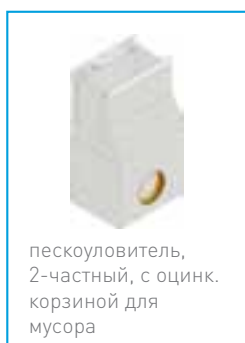
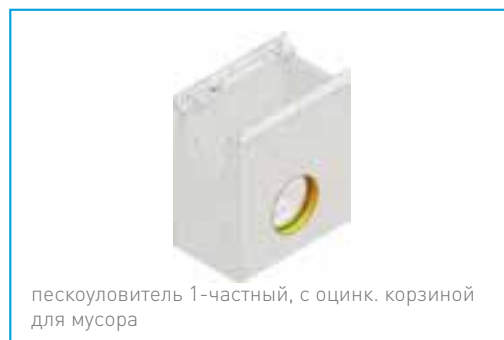
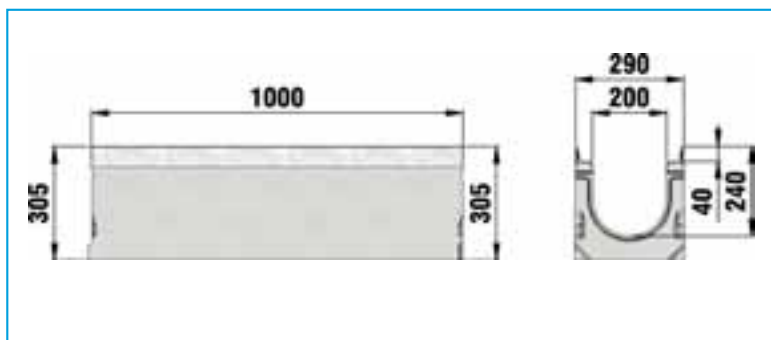
резка по длине...NW 150



резка под углом каналов любой ширины



# FASERFIX®SUPER 200



# FASERFIX®SUPER 200

## Каналы

### FASERFIX®SUPER 200 с кантом из оцинкованной стали, до класса F 900

тип 01



	Длина мм	Ширина мм	Высота мм	Площадь сечения см <sup>2</sup>	Вес kg	шт./Палл.	арт. №
тип 01	1000	290	305	362	96,80	12	3000
тип 0105	500	290	305	362	49,00	24	3049
тип 01L с отверстием, DN 100	1000	290	305	362	99,00	12	3035
тип 010	1000	290	350	447	107,10	8	3042
тип 010L с отверстием, DN 100	1000	290	350	447	114,00	8	3036
тип 020	1000	290	400	552	113,70	8	3044
тип 020L с отверстием, DN 100	1000	290	400	552	125,00	10	3037
тип 01 E	1000	290	305	386	104,50	12	3105
тип 010 E	1000	290	350	473	113,50	8	3106
тип 020 E	1000	290	400	568	124,50	8	3107

\* Позиция открываемого отверстия в дне канала 200 мм от торца канала до центра отверстия (DN 200)

### FASERFIX®SUPER 200 с уклоном 0.5 %, до класса нагрузки F 900

	Длина мм	Ширина мм	Высота мм	Площадь сечения см <sup>2</sup>	Вес kg	шт./Палл.	арт. №
тип 1	1000	290	305 - 310	362	105,00	12	3001
тип 2	1000	290	310 - 315	372	106,00	12	3002
тип 3	1000	290	315 - 320	382	107,00	12	3003
тип 4	1000	290	320 - 325	392	108,00	12	3004
тип 5	1000	290	325 - 330	402	109,00	12	3005
тип 6	1000	290	330 - 335	412	110,00	12	3006
тип 7	1000	290	335 - 340	422	111,00	8	3007
тип 8	1000	290	340 - 345	432	112,00	8	3008
тип 9	1000	290	345 - 350	442	113,00	8	3009
тип 10	1000	290	350 - 355	452	114,00	8	3010
тип 11	1000	290	355 - 360	462	116,00	8	3011
тип 12	1000	290	360 - 365	472	117,00	8	3012
тип 13	1000	290	365 - 370	482	118,00	8	3013
тип 14	1000	290	370 - 375	492	119,00	8	3014
тип 15	1000	290	375 - 380	502	120,00	8	3015
тип 16	1000	290	380 - 385	512	121,00	8	3016
тип 17	1000	290	385 - 390	522	122,00	8	3017
тип 18	1000	290	390 - 395	532	123,00	8	3018
тип 19	1000	290	395 - 400	542	124,00	8	3019



# FASERFIX®SUPER 200

тип 01



## FASERFIX®SUPER 200 с кантом из чугуна, до класса F 900

	Длина мм	Ширина мм	Высота мм	Площадь сечения см <sup>2</sup>	Вес kg	шт./Палл.	арт. №
тип 01	1000	290	305	362	96,70	12	3400
тип 0105	500	290	305	362	50,20	24	3449
тип 010	1000	290	350	447	106,50	8	3442
тип 020	1000	290	400	552	126,40	8	3444

# FASERFIX®SUPER 200

## Решетки

### FASERFIX®SUPER 200, класс D 400\*

	Длина мм	Ширина мм	Высота мм	Площадь ячеек см <sup>2</sup> /м	Вес kg	шт./Палл.	арт. №
решетка чугунная, SW 170/18 мм, черная	500	279	40	732	9,30	84	3463
решетка чугунная, SW 170/18 мм, с KTL покрытием,	500	279	40	732	9,30	84	3483

\* Не для использования поперек проезжих частей автомобильных дорог и автомагистралей с интенсивным движении транспорта.

решетка чугунная,  
SW 170/18 мм, черная



решетка чугунная,  
SW 170/18 мм, с KTL  
покрытием,



### FASERFIX®SUPER 200, класс E 600

	Длина мм	Ширина мм	Высота мм	Площадь ячеек см <sup>2</sup> /м	Вес kg	шт./Палл.	арт. №
решетка GUGI ячейчатая чугунная MW 20/30, черн.	500	279	40	818	12,70	84	3068
покрытие сплошное чугунное, черн.	500	279	40	-	13,40	84	3262
чугунное сплошное покрытие, кл. E 600, KTL (минимальная партия:400шт)	500	279	40	-	13,60	84	3962
Решетка GUGI ячейчатая чугунная, KTL (минимальная партия 400шт)	500	279	40	818	12,60	84	3868

решетка GUGI  
ячейчатая чугунная  
MW 20/30, черн.



покрытие сплошное  
чугунное, черн.



# FASERFIX®SUPER 200

решетка щелевая  
чугунная SW 170/20,  
черн.



решетка щелевая,  
чугунная, KTL,  
SW 170/20 мм  
(минимальная  
партия:400 шт)



## FASERFIX®SUPER 200, класс F 900

	Длина мм	Ширина мм	Высота мм	Площадь ячеек см <sup>2</sup> /м	Вес kg	шт./Палл.	арт. №
решетка щелевая чугунная SW 170/20, черн.	500	279	40	833	13,60	84	3061
решетка щелевая, чугунная, KTL, SW 170/20 мм (минимальная партия:400 шт)	500	279	40	833	13,70	84	3861

## Аксессуары

### Пескоуловители

	Длина mm	Ширина mm	Высота mm	Вес kg	шт./Палл.	арт. №
пескоуловитель 1-частный, с оцинк. корзиной для мусора	500	290	582	92,00	4	3052
пескоуловитель, 2-частный, с оцинк. корзиной для мусора	500	290	900	190,50	6	3054
пескоуловитель 1-частный, с чугунным кантом и оцинк. корзиной для мусора	500	290	582	88,50	4	3452
пескоуловитель 2-частный, с чугунным кантом и оцинк. корзиной для мусора	500	290	900	196,50	4	3454

пескоуловитель  
1-частный, с оцинк.  
корзиной для мусора



### Торцевые заглушки

	Длина mm	Ширина mm	Высота mm	Вес kg	шт./Палл.	арт. №
торцевая заглушка глухая, оцинк.сталь, тип 01	-	290	305	1,40	-	3081
торцевая заглушка глухая, оцинк.сталь, тип 010	-	290	350	1,70	-	3082
торцевая заглушка глухая, оцинк.сталь, тип 020	-	290	400	1,90	-	3083
торцевая заглушка с горизонтальным ПЭ патрубком DN 150, оцинк.сталь, тип 01	-	290	305	1,50	-	3091
торцевая заглушка с горизонтальным ПЭ патрубком DN 150, оцинк.сталь, тип 020	-	290	400	1,80	-	3093

торцевая заглушка  
глухая, оцинк.сталь,  
тип 010



торцевая заглушка  
глухая, оцинк.сталь,  
тип 020



Качество нержавеющей стали в соответствии с CNS 1.4301 или CNS 1.4307.

# FASERFIX®SUPER 200

ПЭ патрубок DN 200



Грунтовка Sikaflex 215, 1000 мл



резка по длине NW 200



резка каналов по косой NW 200 (требуется 2 резки на 1 соединение)



## Дополнительные аксессуары

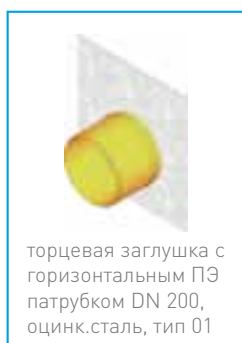
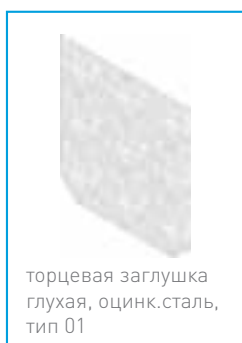
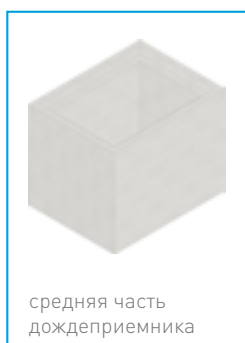
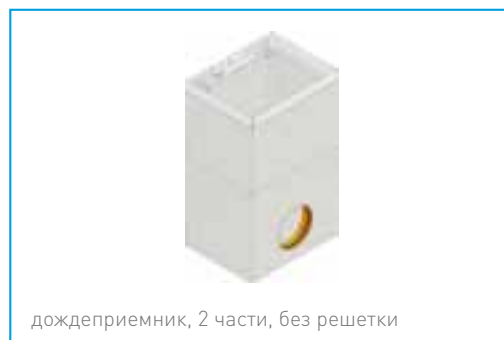
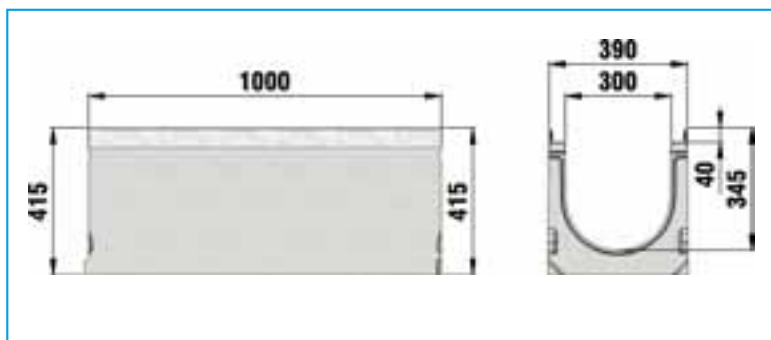
	Длина мм	Ширина мм	Высота мм	Вес kg	шт./Палл.	арт. №
Болт с шестигранной головкой и фиксирующей насечкой, нерж. сталь, М 10 x 50	-	-	-	0,00	-	99938
заглушка полиэтиленовая для болта крепления решетки	24	24	7	-	-	91100
ПЭ патрубок DN 200	-	-	-	0,80	-	907
Герметик Sikaflex Tank N, туба 600 мл**	-	-	-	1,00	-	19050
Грунтовка Sikaflex 215, 1000 мл	-	-	-	1,00	-	19055

\*\* Расход для канала тип 020 примерно 105 мл на шов

## Услуги, выполняемые на заводе

	Длина мм	Ширина мм	Высота мм	Вес kg	шт./Палл.	арт. №
резка по длине NW 200	-	-	-	-	-	992
резка каналов по косой NW 200 (требуется 2 резки на 1 соединение)	-	-	-	-	-	997
резка под углом каналов любой ширины	-	-	-	-	-	890
сверление отверстий DN 200	-	-	-	-	-	974
установка ПЭ патрубка DN 200*	-	-	-	-	-	984
фиксирующий элемент EP, трубка в основании канала, (2 шт. на 1 пог.м.)	-	-	-	0,00	-	703
стальные штифты (2 шт. на 1 пог.м.)	-	-	-	0,00	-	704

# FASERFIX®SUPER 300



# FASERFIX®SUPER 300

## Каналы

### FASERFIX®SUPER 300 с кантом из оцинкованной стали, до класса F 900

тип 01



	Длина мм	Ширина мм	Высота мм	Площадь сечения см <sup>2</sup>	Вес kg	шт./Палл.	№ оцинк.	№ нерж. ст.
тип 01	1000	390	415	803	153,10	6	4000	4500
тип 0105	500	390	415	803	75,00	12	4001	4501
тип 01L с патрубком, DN 200*	1000	390	415	803	149,30	6	4045	-
тип 010	1000	390	460	938	160,30	6	4242	-
тип 020	1000	390	510	1088	173,10	6	4244	-
тип 020	1000	390	630	1202	251,00	3	4044	-
тип 01 E	1000	390	415	900	133,70	6	4105	-

\* Позиция открываемого отверстия в дне канала 200 мм от торца канала до центра отверстия (DN 200)  
Качество нержавеющей стали в соответствии с CNS 1.4301 или CNS 1.4307.

тип 1



### FASERFIX®SUPER 300 с кантом из оцинкованной стали, с уклоном дна 0,5%, до класса F 900

	Длина мм	Ширина мм	Высота мм	Площадь сечения см <sup>2</sup>	Вес kg	шт./Палл.	арт. №
тип 1	1000	390	415 - 420	811	151,00	6	4201
тип 2	1000	390	420 - 425	826	152,00	6	4202
тип 3	1000	390	425 - 430	841	153,00	6	4203
тип 4	1000	390	430 - 435	856	154,00	6	4204
тип 5	1000	390	435 - 440	871	155,00	6	4205
тип 6	1000	390	440 - 445	886	156,00	6	4206
тип 7	1000	390	445 - 450	901	157,00	6	4207
тип 8	1000	390	450 - 455	916	158,00	6	4208
тип 9	1000	390	455 - 460	931	159,00	6	4209
тип 10	1000	390	460 - 465	946	160,00	6	4210
Тип 11	1000	390	465 - 470	961	161,00	6	4211
тип 12	1000	390	470 - 475	976	162,00	6	4212
Тип 13	1000	390	475 - 480	991	163,00	6	4213
Тип 14	1000	390	480 - 485	1006	164,00	6	4214
Тип 15	1000	390	485 - 490	1021	165,00	6	4215
Тип 16	1000	390	490 - 495	1036	166,00	6	4216
Тип 17	1000	390	495 - 500	1051	167,00	6	4217
Тип 18	1000	390	500 - 505	1066	168,00	6	4218
Тип 19	1000	390	505 - 510	1081	169,00	6	4219

# FASERFIX®SUPER 300

## FASERFIX®SUPER 300 с кантом из чугуна, до класса F 900

Тип 01



	Длина мм	Ширина мм	Высота мм	Площадь сечения см <sup>2</sup>	Вес кг	шт./Палл.	арт. №
Тип 01	1000	390	415	803	154,40	6	4600
тип 0105	500	390	415	803	79,60	12	4649
тип 01Н	1000	390	630	1202	262,10	3	4644



# FASERFIX®SUPER 300

решетка ячеистая  
MW 30/15, оцинк.  
сталь



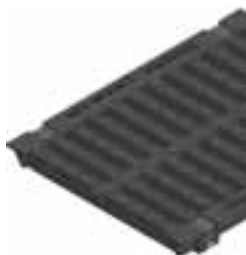
## Решетки

### FASERFIX®SUPER 300, класс C 250

	Длина мм	Ширина мм	Высота мм	Площадь ячеек см <sup>2</sup> /м	Вес kg	шт./Палл.	арт.№ оцинк. сталь	арт.№ нерж. сталь
решетка ячеистая MW 30/15, оцинк. сталь	1000	377	40	2127	32,10	50	4075	4575
решетка ячеистая MW 30/15, оцинк. сталь	500	377	40	2127	17,00	100	4076	4576

Качество нержавеющей стали в соответствии с CNS 1.4301 или CNS 1.4307.

чугунная решетка SW  
2 x136/18 мм, черная



### FASERFIX®SUPER 300, класс D 400\*

	Длина мм	Ширина мм	Высота мм	Площадь ячеек см <sup>2</sup> /м	Вес kg	шт./Палл.	арт. №
чугунная решетка SW 2 x136/18 мм, черная	500	377	40	1150	16,90	50	4563
чугунная решетка, SW 2 x 136/18 мм, KTL	500	377	40	1150	16,90	50	4543

\* Не для использования поперек проезжих частей автомобильных дорог и автомагистралей с интенсивным движением транспорта.

чугунная решетка,  
SW 2 x 136/18 мм, KTL

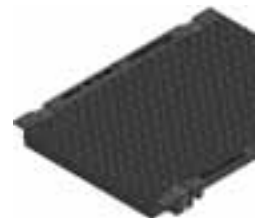


# FASERFIX®SUPER 300

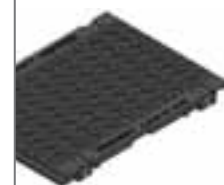
## FASERFIX®SUPER 300, класс E 600

	Длина мм	Ширина мм	Высота мм	Площадь ячеек см <sup>2</sup> /м	Вес kg	шт./Палл.	арт. №
решетка GUGI ячейчатая чугунная MW 20/30, черн.	500	377	40	1172	21,80	50	4068
решетка GUGI ячейчатая чугунная MW 20/30, KTL	500	377	40	1172	22,50	50	4868
покрытие сплошное чугунное, черн.	500	377	40	-	20,70	50	4262

решетка GUGI  
ячейчатая чугунная  
MW 20/30, черн.



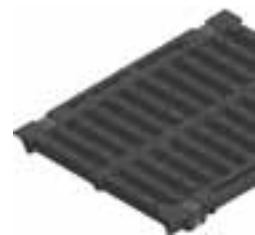
покрытие сплошное  
чугунное, черн.



## FASERFIX®SUPER 300, класс F 900

	Длина мм	Ширина мм	Высота мм	Площадь ячеек см <sup>2</sup> /м	Вес kg	шт./Палл.	арт. №
решетка щелевая чугунная SW 2*136/18, черн.	500	377	40	1334	23,20	50	4061
решетка щелевая чугунная SW 2*136/18, KTL	500	377	40	1334	23,20	50	4861

решетка щелевая  
чугунная SW  
2\*136/18, черн.



решетка щелевая  
чугунная SW  
2\*136/18, KTL



# FASERFIX® SUPER 300

дождеприемник, 2 части, без решетки



торцевая заглушка глухая, оцинк.сталь, тип 01



торцевая заглушка с горизонтальным ПЭ патрубком DN 200, оцинк.сталь, тип 01



## Аксессуары

### Пескоуловители

	Длина мм	Ширина мм	Высота мм	Вес kg	шт./Палл.	арт. №
дождеприемник, 2 части, без решетки	510	390	850	183,50	6	4050
Пескоуловитель с кантами из нерж.стали и чугунной решеткой кл. F 900	510	390	850	207,00	6	4552
дождеприемник, 2 части, с чугунным кантом, и оцинкованной корзиной для мусора	510	390	850	216,50	6	4652
средняя часть дождеприемника	510	390	400	81,70	8	4054
Пескоуловитель с кантами из нерж.стали	510	390	400	70,40	8	4553
Пескоуловитель из 2-х частей с ПЭ патрубком, чугунным кантом и задвижкой	510	390	850	217,00	6	4660

Качество нержавеющей стали в соответствии с CNS 1.4301 или CNS 1.4307.

### Торцевые заглушки

	Длина мм	Ширина мм	Высота мм	Вес kg	шт./Палл.	арт. №
торцевая заглушка глухая, оцинк.сталь, тип 01	-	390	415	2,70	-	4081
Торцевая заглушка, глухая, нерж.сталь	-	390	415	1,90	-	4581
торцевая заглушка глухая, оцинк.сталь, тип 020	-	390	630	3,70	-	4083
Торцевая заглушка, глухая, нерж.сталь тип 01 Н	-	390	630	3,80	-	4583
торцевая заглушка с горизонтальным ПЭ патрубком DN 200, оцинк.сталь, тип 01	-	390	415	2,80	-	4085
Торцевая ПЭ патрубок, нерж.сталь	-	390	415	1,00	-	4585
торцевая заглушка с горизонтальным ПЭ патрубком DN 200, оцинк.сталь, тип 020	-	390	630	4,50	-	4088

Качество нержавеющей стали в соответствии с CNS 1.4301 или CNS 1.4307.

# FASERFIX®SUPER 300

## Дополнительные аксессуары

	Длина mm	Ширина mm	Высота mm	Вес kg	шт./Палл.	арт. №
Болт с шестигранной головкой и фиксирующей насечкой, нерж. сталь, М 10 x 50	-	-	-	0,00	-	99938
заглушка полиэтиленовая для болта крепления решетки	24	24	7	-	-	91100
ПЭ патрубок DN 200	-	-	-	0,80	-	907
Герметик Sikaflex Tank N, туба 600 мл**	-	-	-	1,00	-	19050
Грунтовка Sikaflex 215, 1000 мл	-	-	-	1,00	-	19055

\*\* Расход для канала тип 01Н примерно 169 мл на шов

ПЭ патрубок DN 200



Грунтовка Sikaflex 215, 1000 мл



## Услуги, выполняемые на заводе

	Длина mm	Ширина mm	Высота mm	Вес kg	шт./Палл.	арт. №
резка по длине NW 300	-	-	-	-	-	993
резка каналов по косой NW 300 (требуется 2 резки на 1 соединение)	-	-	-	-	-	998
резка под углом каналов любой ширины	-	-	-	-	-	890
сверление отверстий DN 200	-	-	-	-	-	974
установка ПЭ патрубка DN 200*	-	-	-	-	-	984
Сверление отверстий DN 300	-	-	-	-	-	978
Установка ПЭ патрубка DN 300 (включая сверление отверстия)	-	-	-	-	-	979
фиксирующий элемент EP, трубка в основании канала, (2 шт. на 1 пог.м.)	-	-	-	0,00	-	703
стальные штифты (2 шт. на 1 пог.м.)	-	-	-	0,00	-	704

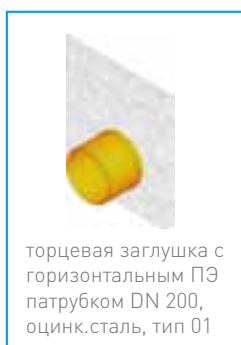
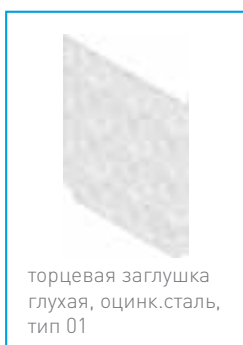
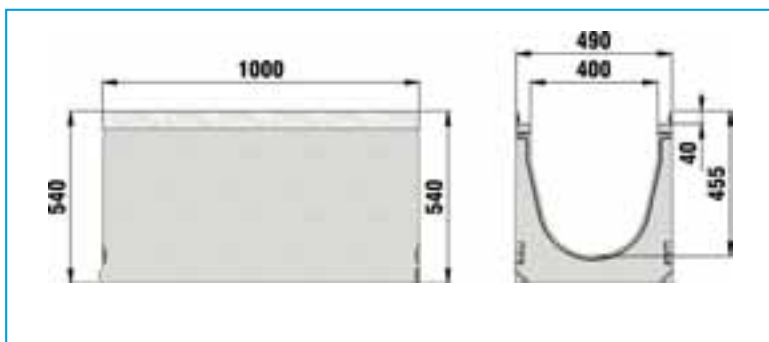
резка каналов по косой NW 300 (требуется 2 резки на 1 соединение)



резка под углом каналов любой ширины



# FASERFIX®SUPER 400



# FASERFIX®SUPER 400

## Каналы

### FASERFIX®SUPER 400 с кантом из оцинкованной стали, до класса F 900

	Длина мм	Ширина мм	Высота мм	Площадь сечения см <sup>2</sup>	Вес kg	шт./Палл.	арт. №
тип 01	1000	490	540	1383	254,00	4	4111
тип 01L с патрубком, DN 200*	1000	490	540	1383	241,50	4	4112
тип 01H	1000	490	630	1758	258,40	2	4116
тип 01E	1000	490	540	1498	255,00	4	4011

\* Позиция открываемого отверстия в дне канала 200 мм от торца канала до центра отверстия (DN 200)

тип 01



### FASERFIX®SUPER 400 с кантом из чугуна, до класса F 900

	Длина мм	Ширина мм	Высота мм	Площадь сечения см <sup>2</sup>	Вес kg	шт./Палл.	арт. №
тип 01	1000	490	540	1383	248,10	4	9200
тип 01H	1000	490	630	1758	267,10	2	9244

тип 01



# FASERFIX®SUPER 400

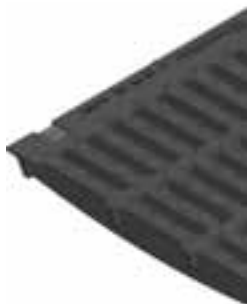
## Решетки

### FASERFIX®SUPER 400, класс D 400\*

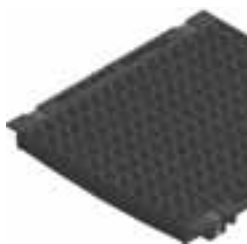
	Длина мм	Ширина мм	Высота мм	Площадь ячеек см <sup>2</sup> /м	Вес kg	шт./Палл.	арт. №
чугунная решетка SW 18 мм, черная	500	477	40	1420	25,40	32	4663

\* Не для использования поперек проезжих частей автомобильных дорог и автомагистралей с интенсивным движении транспорта.

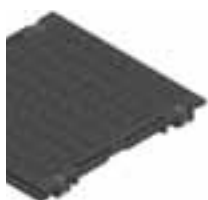
чугунная решетка SW  
18 мм, черная



решетка GUGI  
ячеистая чугунная  
MW 20/30, черн.



покрытие сплошное  
чугунное, черн.



### FASERFIX®SUPER 400, класс E 600

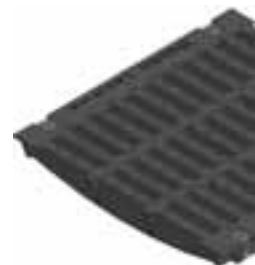
	Длина мм	Ширина мм	Высота мм	Площадь ячеек см <sup>2</sup> /м	Вес kg	шт./Палл.	арт. №
решетка GUGI ячеистая чугунная MW 20/30, черн.	500	477	40	1634	30,00	32	4168
покрытие сплошное чугунное, черн.	500	477	40	-	32,00	32	4362

# FASERFIX®SUPER 400

## FASERFIX®SUPER 400, класс F 900

	Длина мм	Ширина мм	Высота мм	Площадь ячеек см <sup>2</sup> /м	Вес кг	шт./Палл.	арт. №
решетка щелевая чугунная SW 3x120/20, черн.	500	477	40	1618	38,70	32	4161

решетка щелевая  
чугунная SW  
3x120/20, черн.





Элемент пескоуловителя с оцинкованной корзиной для сбора мусора для типа 01, 1,0м



торцевая заглушка глухая, оцинк.сталь, тип 01



торцевая заглушка с горизонтальным ПЭ патрубком DN 200, оцинк.сталь, тип 01



## Аксессуары

### Пескоуловители

	Длина мм	Ширина мм	Высота мм	Вес kg	шт./Палл.	арт. №
Элемент пескоуловителя с оцинкованной корзиной для сбора мусора для типа 01, 1,0м	1000	490	1090	847,00	1	4120
Элемент пескоуловителя для типа 01 Н с корзиной для сбора мусора, 1м	1000	490	1180	852,00	1	4125

\* В месте окончания линии каналов требуется глухая торцевая заглушка

### Торцевые заглушки

	Длина мм	Ширина мм	Высота мм	Вес kg	шт./Палл.	арт. №
торцевая заглушка глухая, оцинк.сталь, тип 01	-	490	540	4,90	-	4091
торцевая заглушка глухая, оцинк.сталь, тип 01Н	-	490	630	5,60	-	4092
торцевая заглушка с горизонтальным ПЭ патрубком DN 200, оцинк.сталь, тип 01	-	490	540	5,20	-	4093
торцевая заглушка с горизонтальным ПЭ патрубком DN 200, оцинк.сталь, тип 01Н	-	490	630	5,20	-	4097
торцевая заглушка с горизонтальным UPVC-патрубком DN 300, оцинкованная, тип 01	-	490	540	5,20	-	42497
торцевая заглушка с горизонтальным патрубком DN 300, нерж. сталь тип 01	-	490	540	5,10	-	42498

Качество нержавеющей стали в соответствии с CNS 1.4301 или CNS 1.4307.

# FASERFIX®SUPER 400

## Дополнительные аксессуары

	Длина mm	Ширина mm	Высота mm	Вес kg	шт./Палл.	арт. №
Болт с шестигранной головкой и фиксирующей насечкой, нерж. сталь, М 10 x 50	-	-	-	0,00	-	99938
заглушка полиэтиленовая для болта крепления решетки	24	24	7	-	-	91100
Сферический захват для подъема, 80-НКD-025, оцинкованный, 2 штуки	-	-	-	1,50	-	708
ПЭ патрубок DN 200	-	-	-	0,80	-	907
Герметик Sikaflex Tank N, туба 600 мл**	-	-	-	1,00	-	19050
Грунтовка Sikaflex 215, 1000 мл	-	-	-	1,00	-	19055

\*\* Расход для канала тип 01Н примерно 172 мл на шов

ПЭ патрубок DN 200



Грунтовка Sikaflex 215, 1000 мл



## Услуги, выполняемые на заводе

	Длина mm	Ширина mm	Высота mm	Вес kg	шт./Палл.	арт. №
резка по длине NW 400	-	-	-	-	-	985
резка каналов по косой NW 400 (2 требуется 2 резки на 1 соединение)	-	-	-	0,00	-	949
резка под углом каналов любой ширины	-	-	-	-	-	890
сверление отверстий DN 200	-	-	-	-	-	974
установка ПЭ патрубка DN 200*	-	-	-	-	-	984
Сверление отверстий DN 300	-	-	-	-	-	978
Установка ПЭ патрубка DN 300 (включая сверление отверстия)	-	-	-	-	-	979
фиксирующий элемент EP, трубка в основании канала, (2 шт. на 1 пог.м.)	-	-	-	0,00	-	703
стальные штифты (2 шт. на 1 пог.м.)	-	-	-	0,00	-	704

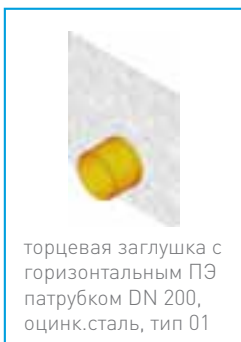
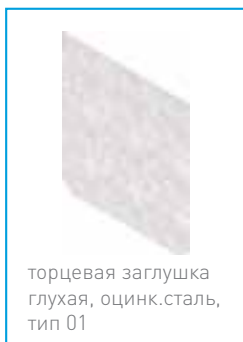
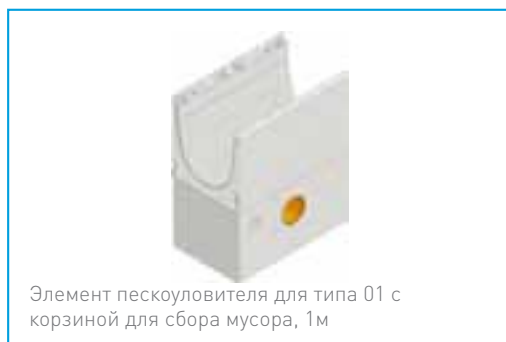
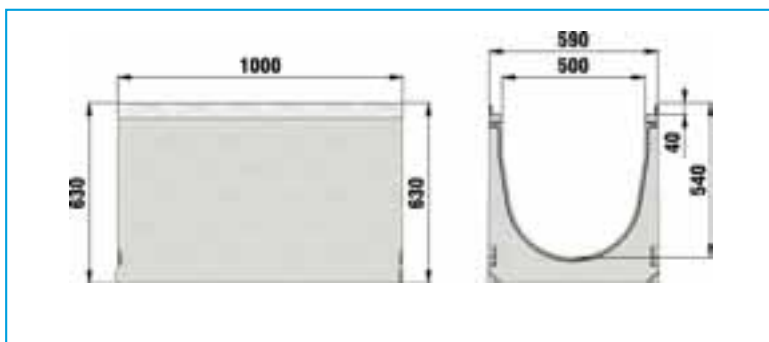
резка по длине NW 400



резка под углом каналов любой ширины



# FASERFIX® SUPER 500



# FASERFIX®SUPER 500

## Каналы

### FASERFIX®SUPER 500 с кантом из оцинкованной стали, до класса F 900

	Длина мм	Ширина мм	Высота мм	Площадь сечения см <sup>2</sup>	Вес kg	шт./Палл.	арт. №
тип 01	1000	590	630	2141	302,60	2	4121
тип 01L с патрубком, DN 200*	1000	590	630	2141	303,70	2	4122

\* Позиция открываемого отверстия в дне канала 200 мм от торца канала до центра отверстия (DN 200)

тип 01



### FASERFIX®SUPER 500 с кантом из чугуна, до класса F 900

	Длина мм	Ширина мм	Высота мм	Площадь сечения см <sup>2</sup>	Вес kg	шт./Палл.	арт. №
тип 01	1000	590	630	2141	308,80	2	9300

тип 01



# FASERFIX®SUPER 500

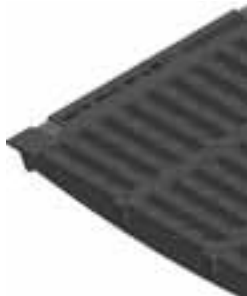
## Решетки

### FASERFIX®SUPER 500, класс D 400\*

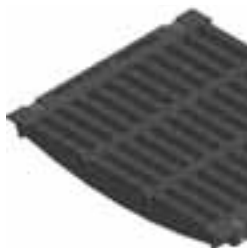
	Длина мм	Ширина мм	Высота мм	Площадь ячеек см <sup>2</sup> /м	Вес kg	шт./Палл.	арт. №
решетка щелевая чугунная SW 3 x 150/20, черн.	500	577	40	1808	32,50	24	4683

\* Не для использования поперек проезжих частей автомобильных дорог и автомагистралей с интенсивным движении транспорта.

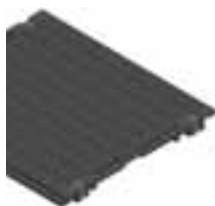
решетка щелевая  
чугунная SW 3 x  
150/20, черн.



решетка щелевая  
чугунная SW 3 x  
150/20, черн.



чугунное сплошное  
покрытие, черн.



### FASERFIX®SUPER 500, класс E 600

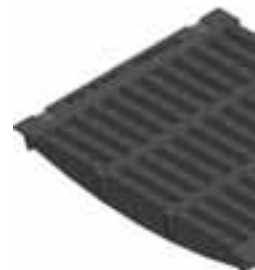
	Длина мм	Ширина мм	Высота мм	Площадь ячеек см <sup>2</sup> /м	Вес kg	шт./Палл.	арт. №
решетка щелевая чугунная SW 3 x 150/20, черн.	500	577	40	2061	45,00	24	4182
чугунное сплошное покрытие, черн.	500	577	40	-	43,40	24	4462

# FASERFIX®SUPER 500

## FASERFIX®SUPER 500, класс F 900

	Длина мм	Ширина мм	Высота мм	Площадь ячеек см <sup>2</sup> /м	Вес кг	шт./Палл.	арт. №
решетка щелевая чугунная SW 3 x 150/20, черн.	500	577	40	2061	46,50	24	4181

решетка щелевая  
чугунная SW 3 x  
150/20, черн.



# FASERFIX®SUPER 500

Элемент пескоуловителя для типа 01 с корзиной для сбора мусора, 1м



торцевая заглушка глухая, оцинк.сталь, тип 01



торцевая заглушка с горизонтальным ПЭ патрубком DN 200, оцинк.сталь, тип 01



## Аксессуары

### Пескоуловители

	Длина мм	Ширина мм	Высота мм	Вес kg	шт./Палл.	арт. №
Элемент пескоуловителя для типа 01 с корзиной для сбора мусора, 1м	1000	590	1180	1031,00	1	4130

\* В месте окончания линии каналов требуется глухая торцевая заглушка

### Торцевые заглушки

	Длина мм	Ширина мм	Высота мм	Вес kg	шт./Палл.	арт. №
торцевая заглушка глухая, оцинк.сталь, тип 01	-	590	630	6,80	-	4096
торцевая заглушка с горизонтальным ПЭ патрубком DN 200, оцинк.сталь, тип 01	-	590	630	8,00	-	4095

Качество нержавеющей стали в соответствии с CNS 1.4301 или CNS 1.4307.

# FASERFIX®SUPER 500

## Дополнительные аксессуары

	Длина mm	Ширина mm	Высота mm	Вес kg	шт./Палл.	арт. №
Болт с шестигранной головкой и фиксирующей насечкой, нерж. сталь, М 10 x 50	-	-	-	0,00	-	99938
заглушка полиэтиленовая для болта крепления решетки	24	24	7	-	-	91100
Сферический захват для подъема, 80-НКD-025, оцинкованный, 2 штуки	-	-	-	1,50	-	708
ПЭ патрубок DN 200	-	-	-	0,80	-	907
Герметик Sikaflex Tank N, туба 600 мл**	-	-	-	1,00	-	19050
Грунтовка Sikaflex 215, 1000 мл	-	-	-	1,00	-	19055

\*\* Расход для канала тип 01 примерно 184 мл на шов

ПЭ патрубок DN 200



Грунтовка Sikaflex 215, 1000 мл



## Услуги, выполняемые на заводе

	Длина mm	Ширина mm	Высота mm	Вес kg	шт./Палл.	арт. №
резка по длине NW 500	-	-	-	-	-	989
резка каналов по косой NW 500 (требуется 2 резки на 1 соединение)	-	-	-	0,00	-	959
резка под углом каналов любой ширины	-	-	-	-	-	890
сверление отверстий DN 200	-	-	-	-	-	974
установка ПЭ патрубка DN 200*	-	-	-	-	-	984
Сверление отверстий DN 300	-	-	-	-	-	978
Установка ПЭ патрубка DN 300 (включая сверление отверстия)	-	-	-	-	-	979
фиксирующий элемент EP, трубка в основании канала, (2 шт. на 1 пог.м.)	-	-	-	0,00	-	703
стальные штифты (2 шт. на 1 пог.м.)	-	-	-	0,00	-	704

резка по длине NW 500



резка под углом каналов любой ширины





# FASERFIX®KS

Система прочных и эффективных каналов для коммерческих и общественных мест.



# FASERFIX®KS

Система прочных и эффективных каналов для коммерческих и общественных мест.

## 1 Требования

Каналы для коммерческих и общественных мест должны:

- постоянно противостоять ежедневным нагрузкам от легковых и грузовых машин.
- быть визуально привлекательными.
- гарантировать простую и безопасную установку на всех поверхностях.
- соответствовать DIN 1433.

## 2 Область применения

- коммерческие и общественные зоны
- площади и парки
- железнодорожные станции
- АЗС
- парковки

## 3 Решения

Таким образом, с помощью каналов FASERFIX KS возможно решить задачи водоотвода в любых коммерческих и общественных зонах благодаря:

- прочным каналам из бетона, армированного волокном
- высокой прочностью при сниженном весе
- безболтовой системе крепления SIDE-LOCK
- кантам из оцинкованной или нержавеющей стали с высокой стойкостью к коррозии
- надежному креплению решеток, благодаря оцинкованному канту





# Преимущества каналов **FASERFIX®KS**

Система прочных и эффективных каналов для коммерческих и общественных мест.



## Оцинкованный кант

- возможность крепления решетки с помощью SIDE-LOCK и, при необходимости, дополнительным болтовым креплением

**= Безопасность**

## Прочность

- каналы FASERFIX устойчивы к любым погодным условиям

**= Безопасность**

## SIDE-LOCK

- безболтовая система крепления
- надежное продольное крепление решетки
- экономия около 90% времени при установке решеток

**= Безопасность/экономика**

## Большое рабочее сечение

- отличная пропускная способность, уже начиная с каналов рабочей шириной 100 мм
- большее рабочее сечение по сравнению с каналами V-образного сечения

**= Гибкость/безопасность**





### Высокая стойкость

- высокая стойкость к морозам и солям
- негорючесть

= Долговечность

### Высокая прочность

- каналы FASERFIX KS идеальны для условий с экстремальными статическими и динамическими нагрузками до класса F900 включительно
- максимально возможные боковые нагрузки
- высококачественные канты из оцинкованной стали

= Безопасность

### Высококачественные материалы

- оптимальное сочетание прочности с легким весом, благодаря бетону, армированному волокном
- благодаря своим уникальным свойствам, может использоваться в любых условиях
- возможность инсталляции канала без установленной решетки
- возможность установки с примыканием асфальта к боковой поверхности канала

= Безопасность

# FASERFIX®KS

Система прочных и эффективных каналов для коммерческих и общественных мест.

18 лет безупречной службы в тяжелых условиях выставочного центра в Ганновере



## В отличнейшем состоянии и по сей день!

**Каналы FASERFIX KS надежны, эффективны и визуально привлекательны**

Выставка EXPO 2000 – грандиознейшее событие, в рамках которого Германия принимала практически весь мир. 155 государств, 27 крупных интернациональных компаний участвовали в этой международной выставке. 18 миллионов посетителей побывали на EXPO 2000. Около 160 гектаров Выставочного центра застраивались под руководством всемирно известных архитекторов. На площадках было смонтировано 4500 погонных метров каналов FASERFIX.

## Почему конструкторы выбрали HAURATON:

- простая установка и обслуживание, благодаря безболтовой системе SIDE-LOCK, веская причина при монтаже 4500 метров каналов
- гармоничное сочетание внешнего вида, удовлетворяющего архитектора, с безопасностью, прочностью и надежностью
- гибкость: могут адаптироваться под любые индивидуальные потребности
- 85 процентов строений существуют и используются до сих пор, а каналы FASERFIX KS продолжают и будут продолжать сохранять свою надежность, прочность, привлекательный вид, сохраняя возможность легкого и быстрого обслуживания.







# FASERFIX®KS

Система прочных и эффективных каналов для коммерческих и общественных мест.

Каналы FASERFIX KS отвечают требованиям DIN EN 1433 и подходят для следующих классов нагрузок:



Класс А 15,  
Величина нагрузки 15 кН



Класс В 125,  
Величина нагрузки 125 кН



Класс С 250,  
Величина нагрузки 250 кН



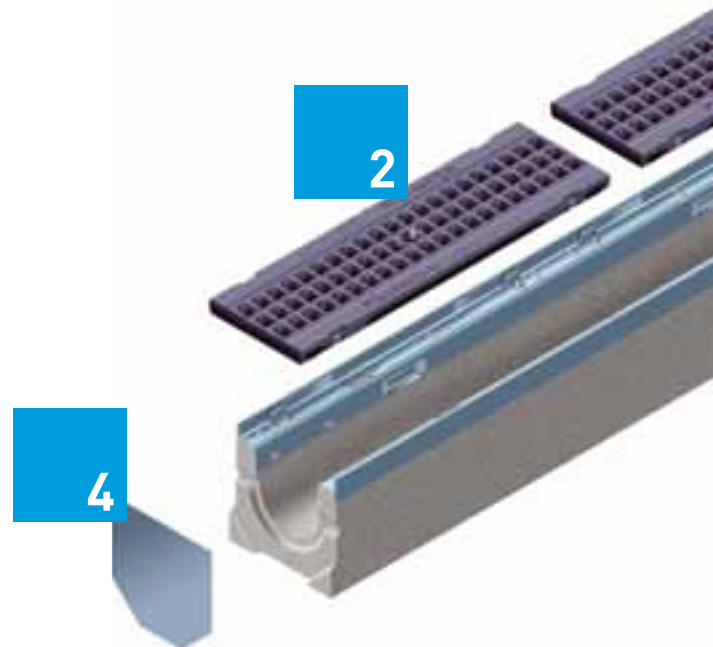
Класс D 400,  
Величина нагрузки 400 кН



Класс Е 600,  
Величина нагрузки 600 кН



Класс F 900,  
Величина нагрузки 900 кН



## Варианты решеток для каналов FASERFIX®KS




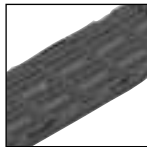

Решетки чугунные,  
ячеистые, GUGI\*

Решетки чугунные  
щелевые\*

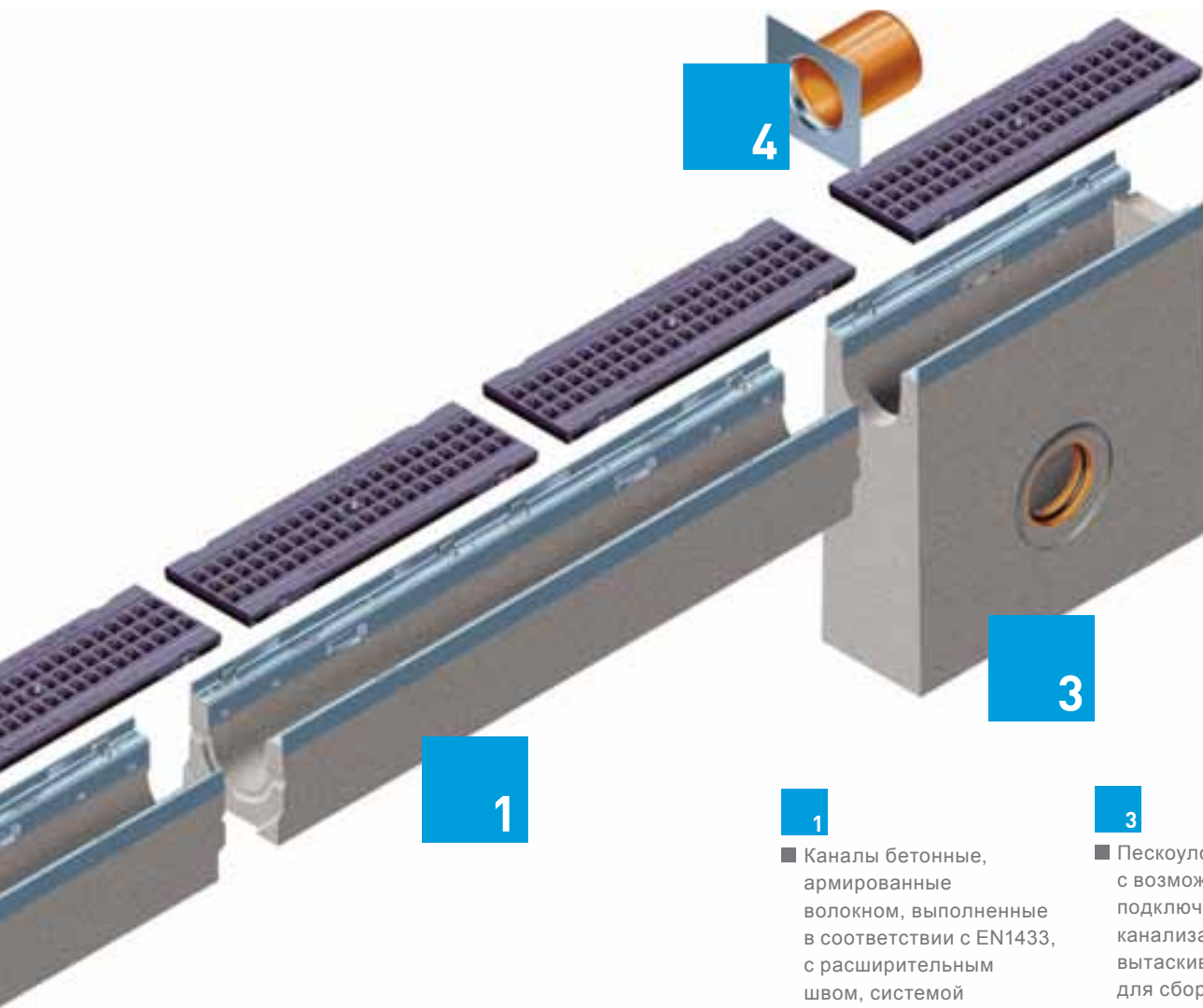
Решетки чугунные  
G-TEC\*

Решетки чугунные  
продольные\*

Решетки полиамидные,  
ячеистые\*

Класс нагрузки	Решетки чугунные, ячеистые, GUGI*	Решетки чугунные щелевые*	Решетки чугунные G-TEC*	Решетки чугунные продольные*	Решетки полиамидные, ячеистые*
А 15					
В 125					100
С 250		100, 150, 200			
Д 400		100, 150, 200, 300	200	100	
Е 600	100, 150, 200, 300	100, 150			
F 900		100, 150, 200			

\* указана рабочая ширина канала



1

4

3

1

■ Каналы бетонные, армированные волокном, выполненные в соответствии с EN1433, с расширительным швом, системой безболтового крепления решетки SIDE-LOCK. Шпунт-паз для точности установки

3

■ Пескоуловители с возможностью подключения к канализации с 3 сторон, вытаскиваемой корзиной для сбора мусора

4

■ Заглушки с патрубком или без такового (глухие)

2

■ Большой выбор различных решеток, например решетка чугунная, ячеистая, GUGI

Решетки полиамидные, щелевые, FIBRETEC\*

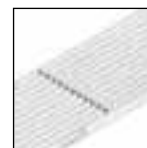
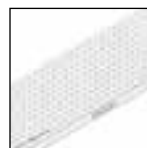
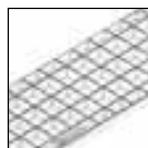
Решетки ячеистые, оцинкованные\*

Решетки щелевые, оцинкованные\*

Решетки перфорированные, оцинкованные\*

Сплошные покрытия\*

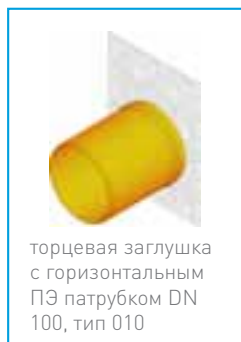
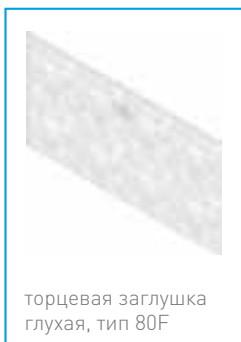
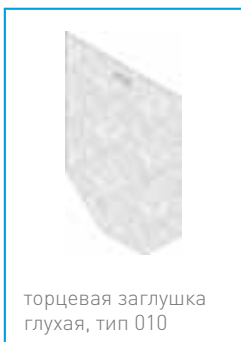
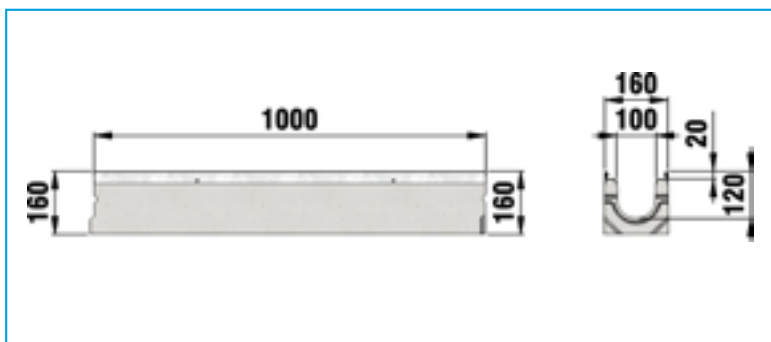
Решетки продольные, оцинкованные\*



		100			100
200	100				
100	100, 150, 200	100	100	200, 300	
	100, 150, 200			100, 150, 200	



# FASERFIX®KS 100



# FASERFIX®KS 100

## Каналы

### FASERFIX®KS 100 до класса нагрузки F 900

	Длина мм	Ширина мм	Высота мм	Площадь сечения см <sup>2</sup>	Вес kg	шт./Палл.	арт. № с кантом из оцинк. стали	арт. № с кантом из нерж. стали
тип 01	1000	160	160	88	33,00	28	8000	8200
	500	160	160	88	16,50	56	8049	8249
тип 01L с отверстием*	1000	160	160	88	32,20	28	8045	-
тип 05	1000	160	184	113	36,30	28	8041	-
тип 05L с отверстием, DN 100	1000	160	184	113	35,40	28	8035	-
тип 010	1000	160	214	143	40,20	28	8042	8242
тип 01005	500	160	214	143	21,50	56	8050	-
тип 010L с отверстием*	1000	160	214	143	39,00	28	8046	-
тип 015	1000	160	244	173	45,30	21	8043	8243

тип 01



### FASERFIX®KS 100 с уклоном дна 0,6 %, до класса нагрузки F 900

	Длина мм	Ширина мм	Высота мм	Площадь сечения см <sup>2</sup>	Вес kg	шт./Палл.	арт. № с кантом из оцинк. стали	арт. № с кантом из нерж. стали
тип 1	1000	160	160 - 166	89	33,00	28	8001	8201
тип 2	1000	160	166 - 172	95	34,10	28	8002	8202
тип 3	1000	160	172 - 178	101	34,70	28	8003	8203
тип 4	1000	160	178 - 184	107	35,60	28	8004	8204
тип 5	1000	160	184 - 190	113	36,80	28	8005	8205
тип 6	1000	160	190 - 196	119	37,20	28	8006	8206
тип 7	1000	160	196 - 202	125	37,90	21	8007	8207
тип 8	1000	160	202 - 208	131	38,90	21	8008	8208
тип 9	1000	160	208 - 214	137	39,50	21	8009	8209
тип 10	1000	160	214 - 220	143	40,00	21	8010	8210
тип 11	1000	160	220 - 226	149	42,20	21	8011	8211
тип 12	1000	160	226 - 232	155	43,50	21	8012	8212
тип 13	1000	160	232 - 238	161	44,00	21	8013	8213
тип 14	1000	160	238 - 244	167	45,00	21	8014	8214
тип 15	1000	160	244 - 250	173	45,00	21	8015	8215
тип 16	1000	160	250 - 256	179	45,50	21	8016	8216
тип 17	1000	160	256 - 262	185	46,80	21	8017	8217
тип 18	1000	160	262 - 268	191	47,70	21	8018	8218
тип 19	1000	160	268 - 274	197	48,00	21	8019	8219

тип 1



Качество нержавеющей стали в соответствии с CNS 1.4301 или CNS 1.4307.

# FASERFIX®KS 100

## Решетки

### FASERFIX®KS 100, класс А 15

	Длина мм	Ширина мм	Высота мм	Площадь ячеек см <sup>2</sup> /м	Вес kg	шт./Палл.	арт. №
решетка щелевая SW 80/10, оцинк.сталь	1000	149	20	278	2,80	300	8161
решетка щелевая SW 80/10, оцинк.сталь	500	149	20	278	1,30	240	8162
решетка щелевая SW 80/10, нерж.сталь	1000	149	20	278	2,30	300	8163
решетка щелевая SW 80/10, нерж.сталь	500	149	20	278	1,40	240	8164
решетка продольная, щель 10 мм, нерж.сталь	1000	149	20	727	5,80	202	8590
решетка продольная, щель 10 мм, нерж.сталь	500	149	20	727	2,90	200	8591

Качество нержавеющей стали в соответствии с CNS 1.4301 или CNS 1.4307.

### FASERFIX®KS 100, класс В 125

	Длина мм	Ширина мм	Высота мм	Площадь ячеек см <sup>2</sup> /м	Вес kg	шт./Палл.	арт. №
Полиамидная ячеистая решетка GUGI MW 20/30 кл. В125	500	149	20	426	0,90	264	8099
решетка ячеистая MW 30/10, оцинк.сталь	1000	149	20	716	4,00	200	8151
решетка ячеистая MW 30/10, оцинк.сталь	500	149	20	716	2,00	400	8152
решетка ячеистая MW 30/30, оцинк.сталь	1000	149	20	878	3,00	200	8077
решетка ячеистая MW 30/30, оцинк.сталь	500	149	20	869	1,50	400	8078

решетка щелевая SW 80/10, оцинк.сталь



решетка щелевая SW 80/10, нерж.сталь



Полиамидная ячеистая решетка GUGI MW 20/30 кл. В125



решетка ячеистая MW 30/10, оцинк. сталь



# FASERFIX®KS 100

## FASERFIX®KS 100, класс C 250

	Длина мм	Ширина мм	Высота мм	Площадь ячеек см <sup>2</sup> /м	Вес kg	шт./Палл.	арт. №
решетка щелевая FIBRETEC, SW 9 мм, цвет черный	500	149	20	372	1,10	264	8098
решетка щелевая FIBRETEC, SW 9 мм, цвет песочный	500	149	20	372	1,10	264	8100
решетка щелевая FIBRETEC, SW 9 мм, цвет зеленый папоротник	500	149	20	372	1,10	264	8102
решетка щелевая FIBRETEC, SW 9 мм, цвет серый камень	500	149	20	372	1,10	264	8101
чугунная решетка SW 14 мм, черн.	500	149	20	462	3,40	264	28064
решетка щелевая чугунная, SW 100/14 мм, KTL-покрытие	500	149	20	462	3,30	264	8864
чугунная решетка SW 6 мм, черн.	500	149	20	280	3,60	264	28068

## FASERFIX®KS 100, класс D 400\*

	Длина мм	Ширина мм	Высота мм	Площадь ячеек см <sup>2</sup> /м	Вес kg	шт./Палл.	арт. №
чугунная решетка SW 100/14 мм, черн.	500	149	20	462	3,70	264	28063
решетка чугунная, SW 100/14 мм, KTL-покрытие	500	149	20	462	3,70	264	8863
решетка чугунная продольная, KTL	500	149	20	528	4,20	264	8869
решетка чугунная продольная, оцинкованная	500	149	20	528	4,20	264	8870
Решетка чугунная, METRO- POLIS, с KTL-покрытием	500	149	20	165	5,10	198	8871

\* Не для использования поперек проезжих частей автомобильных дорог и автомагистралей с интенсивным движением транспорта.

решетка щелевая  
FIBRETEC, SW 9 мм,  
цвет черный



решетка щелевая  
FIBRETEC, SW 9  
мм, цвет зеленый  
папоротник



решетка чугунная  
продольная, KTL



решетка чугунная  
продольная,  
оцинкованная



# FASERFIX®KS 100

Решетка ячеистая  
чугунная GUGI MW  
15/25, черн.



решетка чугунная,  
SW 100/14 мм KTL-  
покрытие



решетка чугунная SW  
100/14 мм, черн.



## FASERFIX®KS 100, класс E 600

	Длина мм	Ширина мм	Высота мм	Площадь ячеек см <sup>2</sup> /м	Вес kg	шт./Палл.	арт. №
Решетка ячеистая чугунная GUGI MW 15/25, черн.	500	149	20	426	4,50	264	28079
Решетка GUGI ячеистая чугунная, KTL-покрытие	500	149	20	426	4,50	264	8879
Решетка ячеистая чугунная GUGI MW 15/25, оцинкованная	500	149	20	426	4,60	264	28080
решетка чугунная, SW 100/14 мм, черн.	500	149	20	462	4,10	264	28062
решетка чугунная, SW 100/14 мм KTL-покрытие	500	149	20	462	4,20	264	8862
решетка чугунная, SW 100/6 мм, черн.	500	149	20	280	4,10	264	28066
решетка щелевая чугунная, KTL-покрытие	500	149	20	280	4,00	264	8866
Решетка ячеистая MW 11/30, оцинк.сталь	1000	149	20	695	11,00	96	28071
Решетка ячеистая MW 11/30, оцинк.сталь	500	149	20	695	5,90	192	28072
Решетка ячеистая MW 11/30, нерж.сталь	1000	149	20	695	11,40	96	28571
Решетка ячеистая MW 11/30, нерж.сталь	500	149	20	695	5,80	192	28572
покрытие сплошное чугунное, черн.	500	149	20	-	4,50	264	8262
чугунная решетка глухая, KTL-покрытие	500	149	20	-	4,70	198	8962

Качество нержавеющей стали в соответствии с CNS 1.4301 или CNS 1.4307.

## FASERFIX®KS 100, класс F 900

	Длина мм	Ширина мм	Высота мм	Площадь ячеек см <sup>2</sup> /м	Вес kg	шт./Палл.	арт. №
решетка чугунная SW 100/14 мм, черн.	500	149	20	462	4,50	264	28061

## Аксессуары

### Пескоуловители

	Длина mm	Ширина mm	Высота mm	Вес kg	шт./Палл.	арт. № с кантом из оцинк. стали	арт. № с кантом из нерж. стали
пескоуловитель с оцинк. корзиной	500	160	500	50,00	16	8053	-
пескоуловитель с ПЭ корзина	500	160	500	47,70	16	8052	8252

Качество нержавеющей стали в соответствии с CNS 1.4301 или CNS 1.4307.

пескоуловитель с  
оцинк. корзиной



### Торцевые заглушки

	Длина mm	Ширина mm	Высота mm	Вес kg	шт./Палл.	арт. № с кантом из оцинк. стали	арт. № с кантом из нерж. стали
торцевая заглушка глухая, тип 01	-	160	160	0,40	-	8081	8181
торцевая заглушка глухая, тип 010	-	160	214	0,50	-	8082	8182
торцевая заглушка, глухая, тип 020	-	160	274	0,60	-	8083	8183
торцевая заглушка глухая, тип 80F	-	160	80	0,20	-	1181	1681
торцевая заглушка глухая, тип 100F	-	160	100	0,20	-	1183	1683
торцевая заглушка с горизонтальным ПЭ патрубком DN 100, тип 010	-	160	214	0,60	-	8087	8186
торцевая заглушка с горизонтальным ПЭ патрубком DN 100, тип 020	-	160	274	0,70	-	8089	8187

Качество нержавеющей стали в соответствии с CNS 1.4301 или CNS 1.4307.

торцевая заглушка  
глухая, тип 01



торцевая заглушка  
глухая, тип 010



# FASERFIX®KS 100

гидрозатвор DN 100



гидрозатвор DN 100, внешний



резка по длине...NW 100



резка каналов по косо́й NW 100



## Дополнительные аксессуары

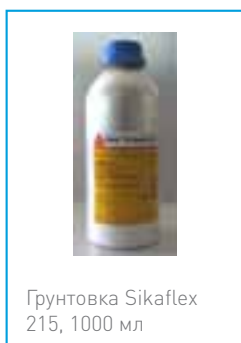
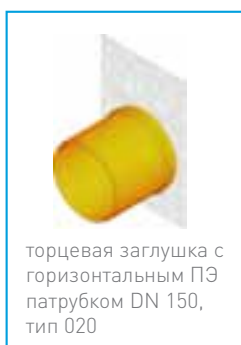
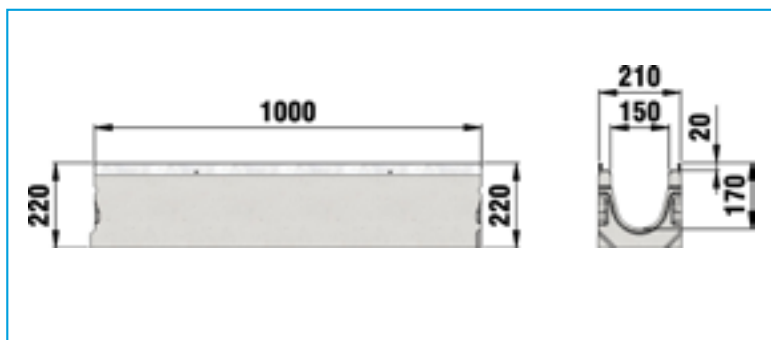
	Длина мм	Ширина мм	Высота мм	Вес kg	шт./Палл.	арт. №
гидрозатвор горизонтальный, черн.	-	-	-	0,10	-	966
гидрозатвор DN 100	-	-	103	0,20	-	964
гидрозатвор DN 100, внешний	-	-	-	0,40	-	961
ПЭ патрубок DN 100	-	-	-	0,20	-	903
корзина для мусора ПЭ, 500 мм	420	85	152	0,20	-	940
корзина для мусора, верт. DN 100, черн.	100	100	85	0,00	-	40293
Герметик Sikaflex Tank N, туба 600 мл**	-	-	-	1,00	-	19050
Грунтовка Sikaflex 215, 1000 мл	-	-	-	1,00	-	19055
крепеж с болтом для чугунных решеток SUPER KS 100	28	117	35	0,10	-	98210

\*\* Расход для типа 020 ок. 65 мл на шов

## Услуги, выполняемые на заводе

	Длина мм	Ширина мм	Высота мм	Вес kg	шт./Палл.	арт. №
резка по длине...NW 100	-	-	-	-	-	990
резка каналов по косо́й NW 100	-	-	-	-	-	995
резка под углом каналов любой ширины	-	-	-	-	-	890
сверление отверстий DN 70	-	-	-	-	-	971
сверление отверстия DN 100	-	-	-	-	-	972
установка ПВХ патрубка DN 70*	-	-	-	-	-	981
установка ПЭ патрубка DN 100 *	-	-	-	-	-	982
фиксирующий элемент EP, трубка в основании канала, [2 шт. на 1 пог.м.]	-	-	-	0,00	-	703
стальные штифты [2 шт. на 1 пог.м.]	-	-	-	0,00	-	704

# FASERFIX®KS 150





# FASERFIX®KS 150

## Каналы

### FASERFIX®KS 150 до класса F 900

тип 01



	Длина mm	Ширина mm	Высота mm	Площадь сечения cm <sup>2</sup>	Вес kg	шт./Палл.	арт. № с кантом из оцинк. стали	арт. № с кантом из нерж. стали
тип 01	1000	210	220	185	54,50	15	11000	11500
тип 01L с отверстием	1000	210	220	185	54,00	15	11035	-
тип 0105	500	210	220	185	27,00	30	11049	-
тип 010	1000	210	265	245	60,20	15	11042	11542
тип 010L с выводным патрубком, DN 100	1000	210	265	245	61,00	15	11036	-
тип 015	1000	210	290	282	66,00	10	11043	-
тип 020	1000	210	315	312	69,60	10	11044	11544
тип 020L, с отверстием DN 100	1000	210	315	312	68,00	10	11037	-
тип 110F	1000	210	110	74	28,30	30	2121	-
тип 150F	1000	210	150	134	33,60	30	2122	-
тип 200F	1000	210	200	208	40,00	20	2123	-

Качество нержавеющей стали в соответствии с CNS 1.4301 или CNS 1.4307.

\* Позиция открываемого отверстия в дне канала 130 мм от торца канала до центра отверстия (DN 150)

\*\* Подходит для применения на парковочных площадках

### FASERFIX®KS 150 с уклоном дна 0,5%, до класса F 900

	Длина mm	Ширина mm	Высота mm	Площадь сечения cm <sup>2</sup>	Вес kg	шт./Палл.	арт. № с кантом из оцинк. стали	арт. № с кантом из нерж. стали
тип 1	1000	210	220 - 225	186	54,60	15	11001	11501
тип 2	1000	210	225 - 230	196	55,00	15	11002	11502
тип 3	1000	210	230 - 235	203	55,90	15	11003	11503
тип 4	1000	210	235 - 240	211	56,70	15	11004	11504
тип 5	1000	210	240 - 245	218	57,20	15	11005	11505
тип 6	1000	210	245 - 250	226	58,00	15	11006	11506
тип 7	1000	210	250 - 255	233	58,40	15	11007	11507
тип 8	1000	210	255 - 260	241	59,00	15	11008	11508
тип 9	1000	210	260 - 265	248	59,80	15	11009	11509

Качество нержавеющей стали в соответствии с CNS 1.4301 или CNS 1.4307.

# FASERFIX®KS 150

## Решетки

### FASERFIX®KS 150, класс В 125

	Длина mm	Ширина mm	Высота mm	Площадь ячеек cm <sup>2</sup> /m	Вес kg	шт./Палл.	арт. №
FIBRETEC щелевая решетка, SW 9 мм, черн.	500	199	20	500	2,00	150	47170

FIBRETEC щелевая  
решетка, SW 9 мм,  
черн.



### FASERFIX®KS 150, класс С 250

	Длина mm	Ширина mm	Высота mm	Площадь ячеек cm <sup>2</sup> /m	Вес kg	шт./Палл.	арт. №
решетка щелевая чугунная SW 132/20, черн.	500	199	20	631	4,50	154	11064
чугунная решетка, KTL- покрытие	500	199	20	631	5,30	154	11264
решетка ячеистая MW 30/10, оцинк.сталь	1000	199	20	1105	7,20	102	11075
решетка ячеистая MW 30/10, оцинк.сталь	500	199	20	1105	3,70	204	11076
решетка ячеистая MW 30/10, нерж.сталь	1000	199	20	1105	8,00	102	11575
решетка ячеистая MW 30/10, нерж.сталь	500	199	20	1105	4,00	204	11576
решетка ячеистая MW 30/30, оцинк.сталь	1000	199	20	1240	5,90	102	11073
решетка ячеистая MW 30/30, оцинк.сталь	500	199	20	1240	3,40	204	11074

решетка щелевая  
чугунная SW 132/20,  
черн.



решетка ячеистая  
MW 30/10, оцинк.  
сталь



Качество нержавеющей стали в соответствии с CNS 1.4301 или CNS 1.4307.

# FASERFIX®KS 150

чугунная решетка,  
SW 18 мм, черная



Продольная  
чугунная решетка,  
оцинкованая, 0,5 м



решетка GUGI  
ячеистая чугунная  
MW 20/30, черн.



решетка щелевая  
чугунная SW 132/9,  
черн.



## FASERFIX®KS 150, класс D400\*

	Длина мм	Ширина мм	Высота мм	Площадь ячеек см <sup>2</sup> /м	Вес kg	шт./Палл.	арт. №
чугунная решетка, SW 18 мм, черная	500	199	20	553	5,30	154	11463
чугунная решетка, SW 18 с KTL покрытием	500	199	20	553	5,30	154	11563
Продольная чугунная решетка, оцинкованая, 0,5 м	500	199	20	740	6,90	144	11369
Продольная чугунная решетка, KTL	500	199	20	740	6,90	144	11269

\* Не для использования поперек проезжих частей автомобильных дорог и автомагистралей с интенсивным движении транспорта.

## FASERFIX®KS 150. класс E 600

	Длина мм	Ширина мм	Высота мм	Площадь ячеек см <sup>2</sup> /м	Вес kg	шт./Палл.	арт. №
решетка GUGI ячеистая чугунная MW 20/30, черн.	500	199	20	716	7,40	154	11068
Решетка GUGI ячеистая чугунная, KTL-покрытие	500	199	20	716	7,80	154	11268
решетка щелевая чугунная SW 132/9, черн.	500	199	20	557	6,70	154	11066
чугунная решетка, KTL- покрытие (минимальный заказ 400 шт.)	500	199	20	557	6,70	154	11266
решетка ячеистая MW 11/30, оцинк.сталь	1000	199	20	981	18,80	54	11071
решетка ячеистая MW 11/30, оцинк.сталь	500	199	20	981	9,70	200	11072
решетка ячеистая MW 11/30, нерж.сталь	1000	199	20	981	21,00	54	11571
решетка ячеистая MW 11/30, нерж.сталь	500	199	20	981	11,00	200	11572
покрытие сплошное чугунное, черн.	500	199	20	-	6,90	154	11362

Качество нержавеющей стали в соответствии с CNS 1.4301 или CNS 1.4307.

# FASERFIX®KS 150

## FASERFIX®KS 150, класс F 900

	Длина mm	Ширина mm	Высота mm	Площадь ячеек cm <sup>2</sup> /m	Вес kg	шт./Палл.	арт. №
решетка щелевая чугунная SW 132/20, черн.	500	199	20	626	7,80	154	11061
Чугунная решетка , SW 132/20, с KTL-покрытием	500	199	20	626	7,30	154	11261

решетка щелевая  
чугунная SW 132/20,  
черн.



Чугунная решетка  
SW 132/20, с KTL-  
покрытием



# FASERFIX®KS 150

пескоуловитель с оцинк. корзиной



## Аксессуары

### Пескоуловители

	Длина mm	Ширина mm	Высота mm	Вес kg	шт./Палл.	арт. № с кантом из оцинк. стали	арт. № с кантом из нерж. стали
пескоуловитель с оцинк. корзиной	500	210	600	65,30	6	11052	11552

Качество нержавеющей стали в соответствии с CNS 1.4301 или CNS 1.4307.

торцевая заглушка глухая, тип 01



торцевая заглушка глухая, тип 010



### Торцевые заглушки

	Длина mm	Ширина mm	Высота mm	Вес kg	шт./Палл.	арт. № с кантом из оцинк. стали	арт. № с кантом из нерж. стали
торцевая заглушка глухая, тип 01	-	210	220	0,70	-	11081	11581
торцевая заглушка глухая, тип 010	-	210	265	0,80	-	11082	11582
торцевая заглушка глухая, тип 020	-	210	315	1,00	-	11083	11583
торцевая заглушка глухая, тип 110F	-	210	110	0,40	-	2181	2681
торцевая заглушка глухая, тип 150F	-	210	150	0,50	-	2182	-
торцевая заглушка глухая, тип 200F	-	210	200	0,60	-	2183	2683
торцевая заглушка с горизонтальным ПЭ - патрубком DN 150, тип 010	-	210	265	1,00	-	11087	11587
торцевая заглушка с горизонтальным ПЭ патрубком DN 150, тип 020	-	210	315	1,10	-	11088	11588

Качество нержавеющей стали в соответствии с CNS 1.4301 или CNS 1.4307.

# FASERFIX®KS 150

## Дополнительные аксессуары

	Длина мм	Ширина мм	Высота мм	Вес kg	шт./Палл.	арт. №
гидрозатвор DN 150	584	160	439	2,00	-	960
ПЭ патрубок DN 150	-	-	-	0,50	-	906
корзина для мусора DN150	-	-	180	0,60	-	2191
крепеж с болтом для всех чугунных решеток	-	-	-	0,10	-	98260
Герметик Sikaflex Tank N, туба 600 мл**	-	-	-	1,00	-	19050
Грунтовка Sikaflex 215, 1000 мл	-	-	-	1,00	-	19055

\*\* Расход для канала тип 020 примерно 94 мл на шов

гидрозатвор DN 150



ПЭ патрубок DN 150



## Услуги, выполняемые на заводе

	Длина мм	Ширина мм	Высота мм	Вес kg	шт./Палл.	арт. №
резка по длине...NW 150	-	-	-	-	-	991
резка по косоу каналов типа Faserfix Super 150	-	-	-	-	-	996
резка под углом каналов любой ширины	-	-	-	-	-	890
сверление отверстия DN 150	-	-	-	-	-	973
установка ПЭ патрубка DN 150*	-	-	-	-	-	983
фиксирующий элемент EP, трубка в основании канала, (2 шт. на 1 пог.м.)	-	-	-	0,00	-	703
стальные штифты (2 шт. на 1 пог.м.)	-	-	-	0,00	-	704

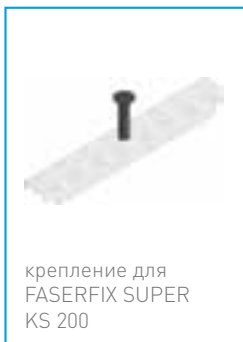
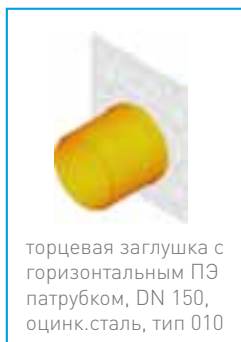
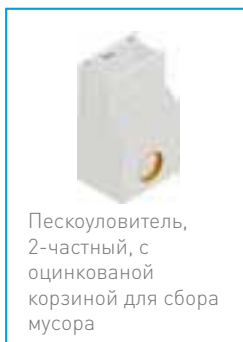
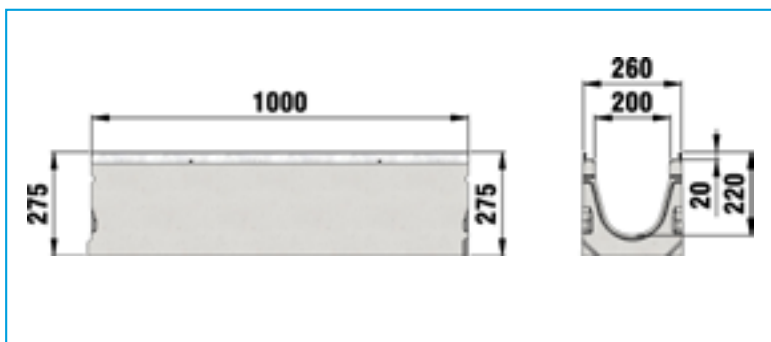
резка по длине...NW 150



резка под углом каналов любой ширины



# FASERFIX®KS 200



# FASERFIX®KS 200

## Каналы

### FASERFIX®KS 200 до класса F 900

тип 01



	Длина мм	Ширина мм	Высота мм	Площадь сечения см <sup>2</sup>	Вес kg	шт./Палл.	арт. № с кантом из оцинк. стали	арт. № с кантом из нерж. стали
тип 01	1000	260	275	319	79,00	12	12000	12500
тип 0105	500	260	275	319	39,00	24	12049	12549
тип 01L с отверстием	1000	260	275	319	79,00	12	12035	-
тип 010	1000	260	320	409	84,90	12	12042	12542
Тип 010L с отверстием, DN 100	1000	260	320	409	88,00	8	12036	-
тип 015	1000	260	345	462,38	89,00	8	12043	-
тип 020	1000	260	370	509	91,60	8	12044	12544
Тип 020L с отверстием, DN 100	1000	260	370	509	95,00	8	12037	-
тип 120 F	1000	260	110	89	32,50	24	3121	-
тип 150 F	1000	260	150	148	38,50	24	3122	-
тип 200 F	1000	260	200	246	45,50	16	3123	-

Качество нержавеющей стали в соответствии с CNS 1.4301 или CNS 1.4307.

\* Позиция открываемого отверстия в дне канала 130 мм от торца канала до центра отверстия (DN 150)

\*\* Подходит для применения на парковочных площадках

### FASERFIX®KS 200 с уклоном дна 0,5%, до класса F 900

	Длина мм	Ширина мм	Высота мм	Площадь сечения см <sup>2</sup>	Вес kg	шт./Палл.	арт. № с кантом из оцинк. стали	арт. № с кантом из нерж. стали
тип 1	1000	260	275 - 280	324	79,00	12	12001	12501
тип 2	1000	260	280 - 285	334	79,70	12	12002	12502
тип 3	1000	260	285 - 290	344	80,50	12	12003	12503
тип 4	1000	260	290 - 295	354	80,80	12	12004	12504
тип 5	1000	260	295 - 300	364	81,90	12	12005	12505
тип 6	1000	260	300 - 305	374	82,40	12	12006	12506
тип 7	1000	260	305 - 310	384	82,50	8	12007	12507
тип 8	1000	260	310 - 315	394	83,50	8	12008	12508
тип 9	1000	260	315 - 320	404	86,00	8	12009	12509

Качество нержавеющей стали в соответствии с CNS 1.4301 или CNS 1.4307.



# FASERFIX®KS 200

FIBRETEC щелевая  
решетка, SW 9 мм,  
черная



## Решетки

### FASERFIX®SUPER KS 200, класс В 125

	Длина мм	Ширина мм	Высота мм	Площадь ячеек см <sup>2</sup> /м	Вес kg	шт./Палл.	арт. №
FIBRETEC щелевая решетка, SW 9 мм, черная	500	249	20	656	2,10	120	12098

решетка щелевая  
чугунная SW 2x85/20,  
черн.



### FASERFIX®KS 200, класс С 250

	Длина мм	Ширина мм	Высота мм	Площадь ячеек см <sup>2</sup> /м	Вес kg	шт./Палл.	арт. №
решетка щелевая чугунная SW 2x85/20, черн.	500	249	20	823	5,60	108	12064
решетка щелевая чугунная SW 2x85/20, KTL-покрытие	500	249	20	823	5,80	108	12264
решетка ячеистая MW 30/10, оцинк.сталь	1000	249	20	1500	10,80	100	12075
решетка ячеистая MW 30/10, оцинк.сталь	500	249	20	1500	5,50	200	12076
решетка ячеистая MW 30/10, нерж.сталь	1000	249	20	1500	11,00	100	12575
решетка ячеистая MW 30/10, нерж.сталь	500	249	20	1500	5,80	200	12576
решетка ячеистая MW 30/30, оцинк.сталь	1000	249	20	1681	9,20	100	12073
решетка ячеистая MW 30/30, оцинк.сталь	500	249	20	1681	4,60	100	12074

решетка ячеистая  
MW 30/10, нерж.сталь



# FASERFIX®KS 200

## FASERFIX®KS 200, класс D 400\*

	Длина мм	Ширина мм	Высота мм	Площадь ячеек см <sup>2</sup> /м	Вес kg	шт./Палл.	арт. №
G-TEC чугунная решетка, KTL-покрытие	500	249	20	595	8,30	108	12266
Продольная чугунная решетка, KTL	500	249	20	951	9,40	108	12269
Продольная чугунная решетка, оцинк.	500	249	20	951	9,40	108	12369
чугунная решетка, SW 18 мм, черная	500	249	20	731	6,80	126	12463
чугунная решетка, SW 18 мм с KTL покрытием	500	249	20	823	6,90	126	12763
Решетка чугунная, METRO-POLIS, с KTL-покрытием	500	249	20	279	10,70	84	12275

\* Не для использования поперек проезжих частей автомобильных дорог и автомагистралей с интенсивным движении транспорта.

G-TEC чугунная  
решетка, KTL-  
покрытие

Продольная чугунная  
решетка, KTL

решетка GUGI  
ячеистая чугунная  
MW 20/30, черн.

решетка ячеистая  
MW 11/30, оцинк.  
сталь

## FASERFIX®KS 200, класс E 600

	Длина мм	Ширина мм	Высота мм	Площадь ячеек см <sup>2</sup> /м	Вес kg	шт./Палл.	арт. №
решетка GUGI ячеистая чугунная MW 20/30, черн.	500	249	20	886	9,50	108	12068
Решетка GUGI ячеистая чугунная, MW 20x30, KTL- покрытие	500	249	20	886	9,70	108	12268
решетка ячеистая MW 11/30, оцинк.сталь	1000	249	20	1309	28,40	35	12071
решетка ячеистая MW 11/30, оцинк.сталь	500	249	20	1309	14,60	70	12072
решетка ячеистая MW 11/30, нерж. сталь	1000	249	20	1309	29,70	35	12571
решетка ячеистая MW 11/30, нерж.сталь	500	249	20	1309	14,90	70	12572
покрытие сплошное чугунное, черн.	500	249	20	-	8,30	108	12362
Сплошное чугунное покрытие, KTL (минимальный заказ: 400 шт)	500	249	20	-	8,70	108	12270

Качество нержавеющей стали в соответствии с CNS 1.4301 или CNS 1.4307.

# FASERFIX®KS 200

решетка щелевая  
чугунная SW 2x85/20,  
черн.



решетка щелевая,  
чугунная, SW 2x85/20,  
KTL-покрытие



## FASERFIX®KS 200, класс F 900

	Длина мм	Ширина мм	Высота мм	Площадь ячеек см <sup>2</sup> /м	Вес kg	шт./Палл.	арт. №
решетка щелевая чугунная SW 2x85/20, черн.	500	249	20	823	10,40	90	12061
решетка щелевая, чугунная, SW 2x85/20, KTL-покрытие	500	249	20	823	10,40	90	12261

## Аксессуары

### Пескоуловители

	Длина мм	Ширина мм	Высота мм	Вес kg	шт./Палл.	арт. № с кантом из оцинк. стали	арт. № с кантом из нерж. стали
пескоуловитель с оцинк. корзиной	500	260	600	72,20	6	12052	12552
Пескоуловитель, 2-частный, с оцинкованной корзиной для сбора мусора	500	260	875	177,00	6	12054	-

Качество нержавеющей стали в соответствии с CNS 1.4301 или CNS 1.4307.

пескоуловитель с  
оцинк. корзиной



### Торцевые заглушки

	Длина мм	Ширина мм	Высота мм	Вес kg	шт./Палл.	арт. № с кантом из оцинк. стали	арт. № с кантом из нерж. стали
торцевая заглушка глухая, тип 01	-	260	275	1,10	-	12081	12581
торцевая заглушка глухая, тип 010	-	260	320	1,20	-	12082	12582
торцевая заглушка глухая, тип 020	-	260	370	1,50	-	12083	12583
торцевая заглушка, глухая, тип 120 F	-	260	110	0,40	-	3181	3681
торцевая заглушка, глухая, тип 150 F	-	260	150	0,60	-	3182	3682
торцевая заглушка, глухая, тип 200 F	-	260	200	0,80	-	3183	3683
торцевая заглушка с горизонтальным ПЭ патрубком, DN 150, оцинк. сталь, тип 010	-	260	320	1,50	-	12087	12587
торцевая заглушка с горизонтальным ПЭ патрубком, DN 150, оцинк. сталь, тип 020	-	260	370	1,70	-	12088	12588

Качество нержавеющей стали в соответствии с CNS 1.4301 или CNS 1.4307.

торцевая заглушка  
глухая, тип 01



торцевая заглушка  
глухая, тип 010



# FASERFIX®KS 200

ПЭ патрубок DN 200



корзина для мусора DN150



резка по длине NW 200



резка каналов по косой NW 200 (требуется 2 резки на 1 соединение)



## Дополнительные аксессуары

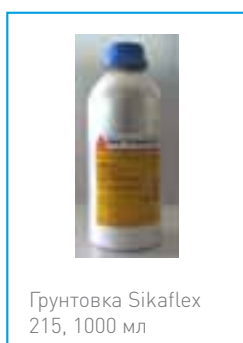
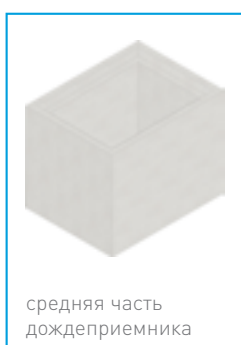
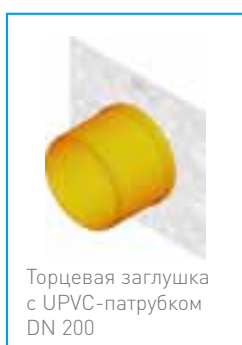
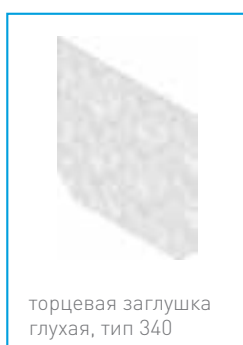
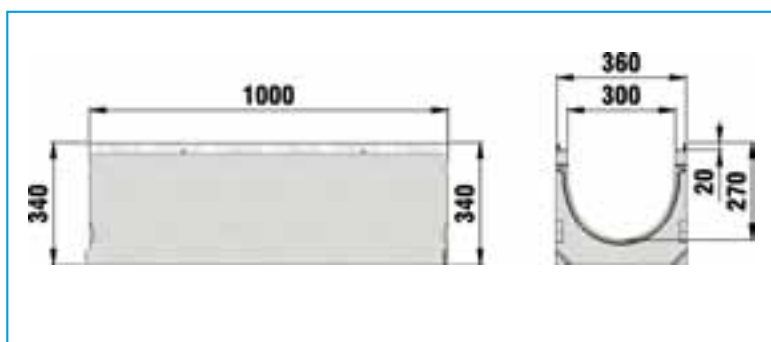
	Длина мм	Ширина мм	Высота мм	Вес kg	шт./Палл.	арт. №
ПЭ патрубок DN 200	-	-	-	0,80	-	907
корзина для мусора DN150	-	-	180	0,60	-	2191
крепление для FASERFIX SUPER KS 200	219	28	-	0,30	-	98221
Герметик Sikaflex Tank N, туба 600 мл**	-	-	-	1,00	-	19050
Грунтовка Sikaflex 215, 1000 мл	-	-	-	1,00	-	19055

\*\* Расход для канала тип 020 примерно 105 мл на шов

## Услуги, выполняемые на заводе

	Длина мм	Ширина мм	Высота мм	Вес kg	шт./Палл.	арт. №
резка по длине NW 200	-	-	-	-	-	992
резка каналов по косой NW 200 (требуется 2 резки на 1 соединение)	-	-	-	-	-	997
резка под углом каналов любой ширины	-	-	-	-	-	890
сверление отверстий DN 200	-	-	-	-	-	974
установка ПЭ патрубка DN 200*	-	-	-	-	-	984
фиксирующий элемент EP, трубка в основании канала, (2 шт. на 1 пог.м.)	-	-	-	0,00	-	703
стальные штифты (2 шт. на 1 пог.м.)	-	-	-	0,00	-	704

# FASERFIX®KS 300



# FASERFIX®KS 300

Каналы

**FASERFIX®KS 300** до класса E 600

тип 010



	Длина мм	Ширина мм	Высота мм	Площадь сечения см <sup>2</sup>	Вес kg	шт./Палл.	арт. №
тип 010	1000	360	340	634	117,20	9	14040

# FASERFIX®KS 300

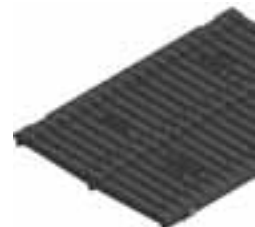
## Решетки

### FASERFIX®KS 300, класс D 400\*

	Длина мм	Ширина мм	Высота мм	Площадь ячеек см <sup>2</sup> /м	Вес kg	шт./Палл.	арт. №
G-TEC чугунная решетка, KTL	500	349	20	960	14,90	50	14266
чугунная решетка, SW 18 мм, черная	500	349	20	1316.8	12,90	50	14463
чугунная решетка, SW 18 мм, с KTL покрытием	500	349	20	1316.8	12,50	50	14763

\* Не для использования поперек проезжих частей автомобильных дорог и автомагистралей с интенсивным движением транспорта.

G-TEC чугунная  
решетка, KTL



чугунная решетка,  
SW 18 мм, черная



### FASERFIX®KS 300, класс E 600

	Длина мм	Ширина мм	Высота мм	Площадь ячеек см <sup>2</sup> /м	Вес kg	шт./Палл.	арт. №
решетка GUGI ячеистая чугунная, черн.	500	349	20	1196	18,10	50	14068
решетка GUGI чугунная ячеистая, MW 15/25, с KTL- покрытием	500	349	20	1196	18,20	50	14268

решетка GUGI  
чугунная ячеистая,  
MW 15/25, с KTL-  
покрытием





# FASERFIX®KS 300

пескоуловитель,  
из двух частей,  
с оцинкованной  
корзиной для мусора



торцевая заглушка  
глухая, тип 340



Торцевая заглушка  
с UPVC-патрубком  
DN 200



## Аксессуары

### Пескоуловители

	Длина mm	Ширина mm	Высота mm	Вес kg	шт./Палл.	арт. № с кантом из оцинк. стали	арт. № с кантом из нерж. стали
пескоуловитель, из двух частей, с оцинкованной корзиной для мусора	500	360	881	178,50	6	14054	14554

Качество нержавеющей стали в соответствии с CNS 1.4301 или CNS 1.4307.

### Торцевые заглушки

	Длина mm	Ширина mm	Высота mm	Вес kg	шт./Палл.	арт. №
торцевая заглушка глухая, тип 340	-	360	340	1,90	-	14085
Торцевая заглушка с UPVC-патрубком DN 200	-	360	340	2,20	-	14087

Качество нержавеющей стали в соответствии с CNS 1.4301 или CNS 1.4307.

## Дополнительные аксессуары

	Длина мм	Ширина мм	Высота мм	Вес kg	шт./Палл.	арт. №
средняя часть дождеприемника	510	390	400	81,70	8	4054
ПЭ патрубок DN 200	-	-	-	0,80	-	907
Крепеж с болтом для SUPER KS 300, оцинк.сталь	-	-	-	0,30	-	98270
Герметик Sikaflex Tank N, туба 600 мл**	-	-	-	1,00	-	19050
Грунтовка Sikaflex 215, 1000 мл	-	-	-	1,00	-	19055

\*\* Расход для типа 010 ок. 150 мл на шов

средняя часть  
дождеприемника



ПЭ патрубок DN 200



## Услуги, выполняемые на заводе

	Длина мм	Ширина мм	Высота мм	Вес kg	шт./Палл.	арт. №
резка по длине NW 300	-	-	-	-	-	993
резка каналов по косой NW 300 (требуется 2 резки на 1 соединение)	-	-	-	-	-	998
резка под углом каналов любой ширины	-	-	-	-	-	890
сверление отверстий DN 200	-	-	-	-	-	974
установка ПЭ патрубка DN 200*	-	-	-	-	-	984
Сверление отверстий DN 300	-	-	-	-	-	978
Установка ПЭ патрубка DN 300 (включая сверление отверстия)	-	-	-	-	-	979
фиксирующий элемент EP, трубка в основании канала, (2 шт. на 1 пог.м.)	-	-	-	0,00	-	703
стальные штифты (2 шт. на 1 пог.м.)	-	-	-	0,00	-	704

резка каналов по  
косой NW 300 (требуется 2 резки на 1 соединение)



резка под углом  
каналов любой  
ширины



# FASERFIX® BIG



Система каналов с упрочненными стенками для максимальной стабильности при сверхвысоких нагрузках.



## 1 Требования

Каналы в условиях сверхтяжелых нагрузок и интенсивного движения должны:

- выдерживать экстремальные статические и динамические нагрузки.
- быть особенно прочными и долговечными.
- быть стойкими к экологическим воздействиям (перепады температур, влажность, соль)
- соответствовать DIN 1433.

## 2 Область применения

- порты
- складские комплексы
- промышленные площадки
- контейнерные терминалы
- аэропорты
- нефтеналивные и нефтеперерабатывающие заводы

## 3 Решения

Таким образом, с помощью каналов FASERFIX BIG возможно решить задачи водоотвода в зонах со сверхвысокими нагрузками и высокой интенсивностью движения. Это возможно благодаря:

- массивным каналам из бетона, армированного волокном
- кантам из оцинкованной стали с высокой стойкостью к коррозии
- решеткам, до класса F900 включительно (согласно DIN EN 1433)
- надежному креплению решеток, благодаря оцинкованному канту высотой 40 мм
- безболтовой системе крепления SIDE-LOCK с возможностью дополнительного крепления восемью болтами на метр
- расширительному шву для легкости герметизации





# Преимущества каналов **FASERFIX®** BIG



## Прочность

- каналы FASERFIX устойчивы к любым погодным условиям
- негорючесть

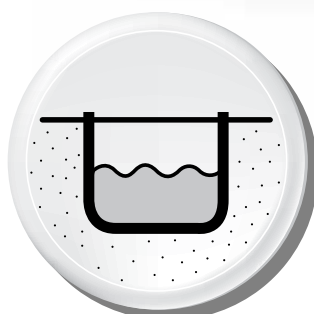
= **Безопасность**



## SIDE-LOCK

- безболтовая система крепления
- надежное продольное крепление решетки
- экономия около 90% времени при установке решеток

= **Безопасность/экономию**



## Большое рабочее сечение

- отличная пропускная способность, уже начиная с каналов рабочей шириной 100 мм

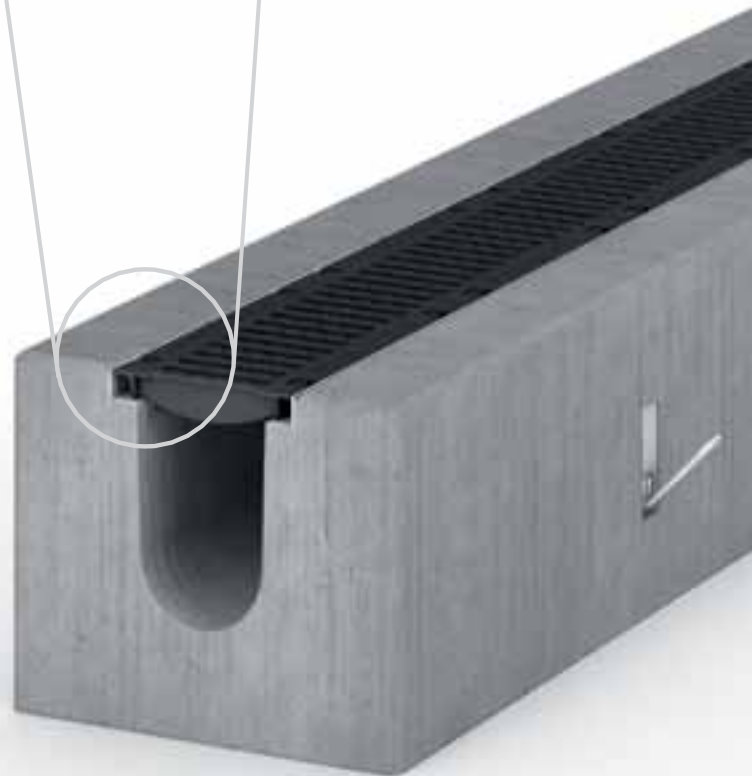
= **Гибкость**



## Оцинкованный кант

- возможность крепления решетки в 16-ти точках (8 замков SIDE-LOCK и при необходимости, 8 болтов)

= **Безопасность**



### Большая длина

- длина до 4 м для эффективной установки
- значительная экономия времени при установке, благодаря меньшему количеству стыков в линии

= **Экономия**

### Высокая прочность

- каналы FASERFIX BIG идеальны для условий с экстремальными статическими и динамическими нагрузками до класса F900 включительно
- максимально возможные боковые нагрузки
- высококачественные калты из оцинкованной стали

= **Безопасность**

### Высококачественные материалы

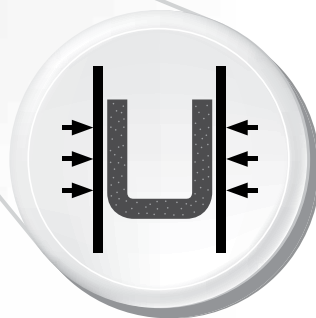
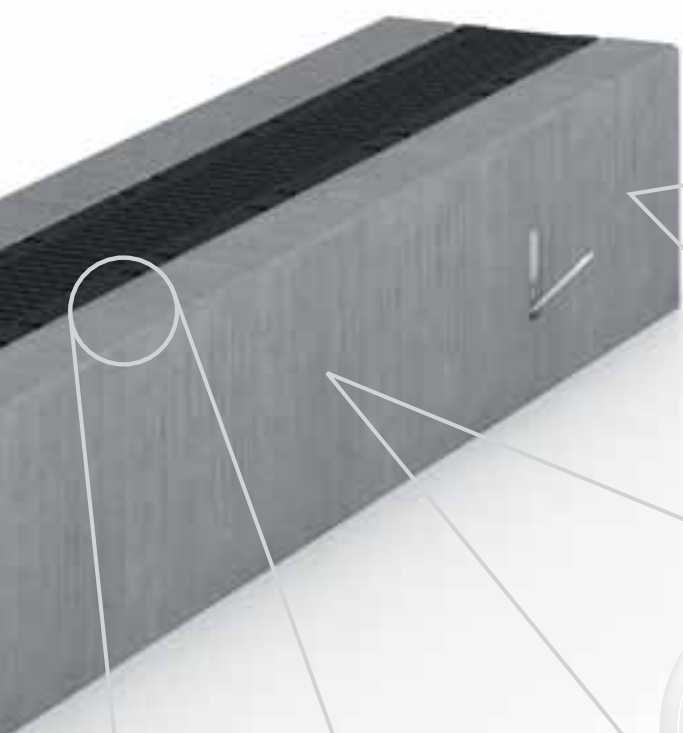
- оптимальное сочетание прочности и долговечности, благодаря армированному бетону
- благодаря своим уникальным свойствам, может использоваться в любых условиях

= **Безопасность**

### Прочный бетонный корпус

- выносливость к высоким боковым нагрузкам, тестовый протокол на соответствие SLW 60 по DIN 1071
- снижение затрат при установке, поскольку нет необходимости в боковой бетонной поддержке

= **Безопасность/экономия**



# FASERFIX®BIG

**Система каналов с упрочненными стенками для максимальной стабильности при сверхвысоких нагрузках.**

**Максимум прочности и безопасности в аэропорте города Будапешт**

## Шаг в будущее с FASERFIX®BIG

Аэропорт им. Ференца Листа является крупнейшим венгерским аэропортом, который принимает около 10 миллионов пассажиров в год. Глядя в будущее, аэропорт подвергся существенной модернизации и расширению без остановки своей работы. Для этого были необходимы системы поверхностного водоотвода, которые могли быть быстро и легко установлены на взлетно-посадочные полосы и функционально соответствовали требованиям аэропорта по нагрузкам.

## Именно поэтому инженерами аэропорта были выбраны каналы FASERFIX®BIG:

- максимальная безопасность благодаря высокой износостойкости поверхности
- идеально подходит для тяжелой и напряженно транспортной нагрузки
- экономичность установки, из-за отсутствия необходимой боковой поддержки
- экономия времени до начала эксплуатации: каналы могут функционировать СРАЗУ после установки







# FASERFIX®BIG

Система каналов с упрочненными стенками для максимальной стабильности при сверхвысоких нагрузках.

Каналы FASERFIX BIG отвечают требованиям DIN EN 1433 и подходят для следующих классов нагрузок:



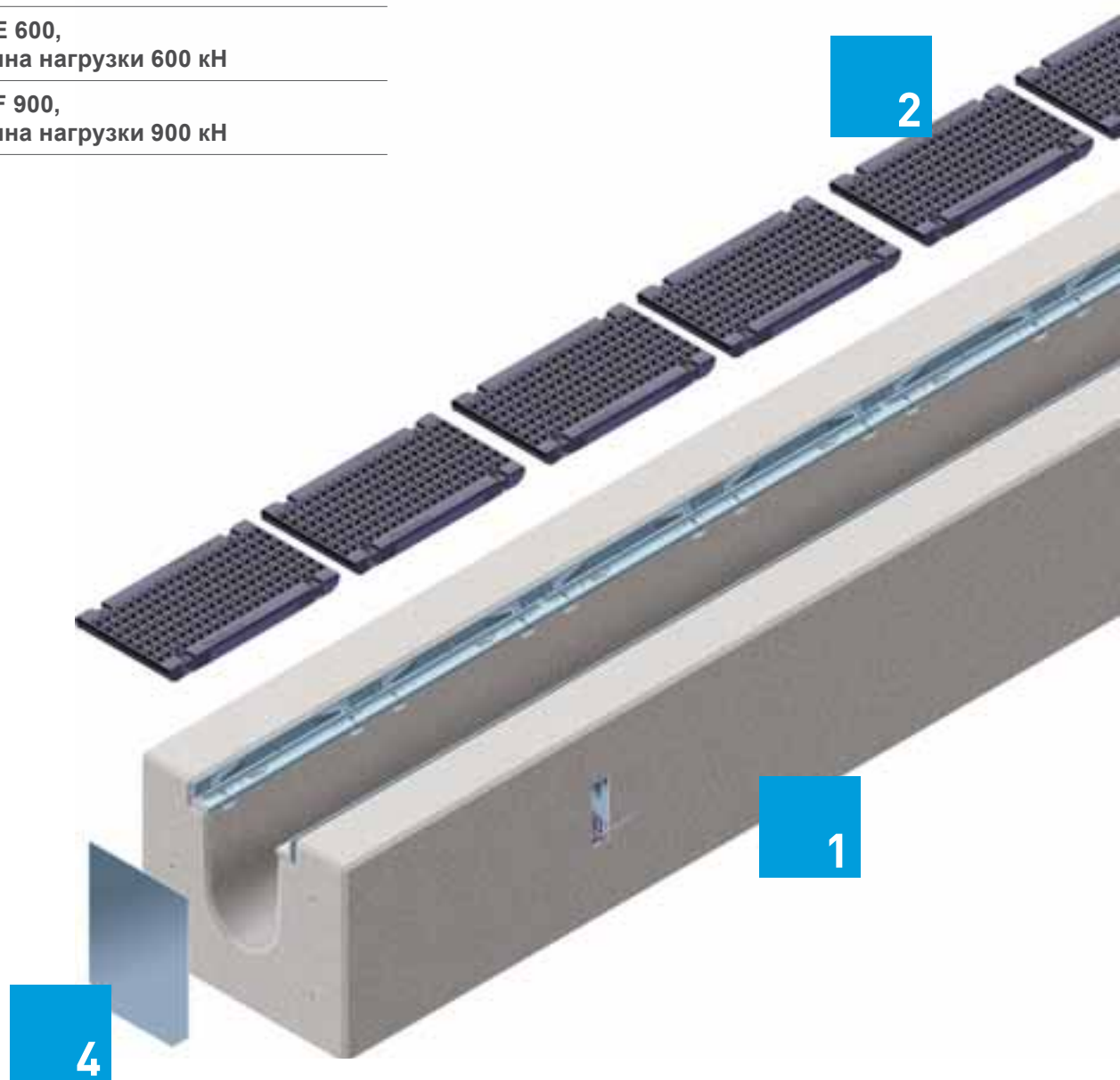
Класс D 400,  
Величина нагрузки 400 кН

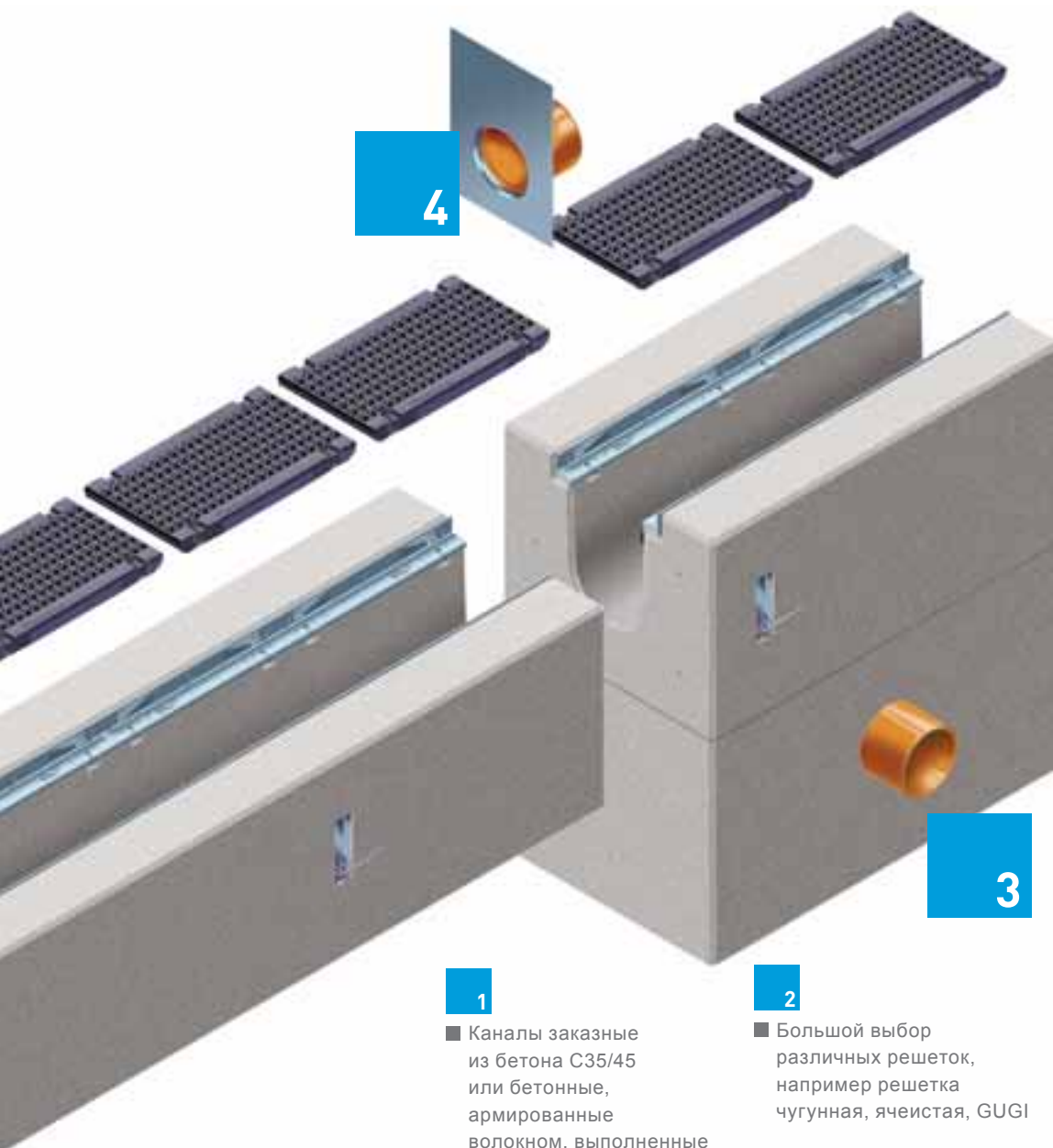


Класс E 600,  
Величина нагрузки 600 кН



Класс F 900,  
Величина нагрузки 900 кН





1

■ Каналы заказные из бетона C35/45 или бетонные, армированные волокном, выполненные в соответствии с EN1433, расширительным швом, системой безболтового крепления решетки SIDE-LOCK. Шпунт-паз для точности установки. Удлиненные, для быстроты установки

2

■ Большой выбор различных решеток, например решетка чугунная, ячеистая, GUGI

3

■ Пескоуловители с возможностью подключения к канализации, вытаскиваемая корзина для сбора мусора



4

■ Заглушки с патрубком или без такового (глухие)

## Варианты решеток для каналов FASERFIX®BIG

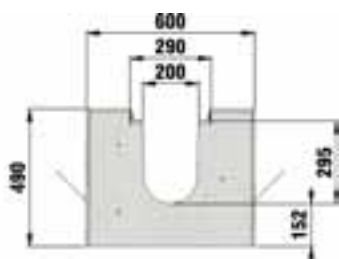
Решетки чугунные, ячеистые, GUGI\*

Решетки чугунные щелевые\*

Класс нагрузки		
D 400		150, 200
E 600	100, 150, 200, 300	
F 900		100, 150, 200, 300

\*указана рабочая ширина канала

# FASERFIX®BIG BL 200



пескоуловитель с ПЭ патрубком DN 200 и оцинк. стальной корзиной



торцевая заглушка глухая, оцинк.сталь, тип 020



торцевая заглушка с горизонтальным ПЭ патрубком DN 150, оцинк.сталь, тип 020



Грунтовка Sikaflex 215, 1000 мл



резка каналов по косой (требуется 2 шт. на 1 соединение)



сверление отверстий



установка ПЭ патрубка

# FASERFIX®BIG BL 200

Каналы

**FASERFIX®BIG BL 200** до класса F 900

тип 020

	Длина mm	Ширина mm	Высота mm	Площадь сечения cm <sup>2</sup>	Вес kg	шт./Палл.	арт. №
тип 020	4000	600	490	539	2148,00	-	3744

Качество нержавеющей стали в соответствии с CNS 1.4301 или CNS 1.4307.



# FASERFIX®BIG BL 200

## Решетки

### FASERFIX®BIG SL 200 класс D 400

	Длина мм	Ширина мм	Высота мм	Площадь ячеек см <sup>2</sup> /м	Вес kg	шт./Палл.	арт. №
решетка чугунная, SW 170/18 мм, черная	500	279	40	732	9,30	84	3463
решетка чугунная, SW 170/18 мм, с KTL покрытием,	500	279	40	732	9,30	84	3483

\* Не для использования поперек проезжих частей автомобильных дорог и автомагистралей с интенсивным движении транспорта.

### FASERFIX®BIG BL 200 класс E 600

	Длина мм	Ширина мм	Высота мм	Площадь ячеек см <sup>2</sup> /м	Вес kg	шт./Палл.	арт. №
решетка GUGI ячеистая чугунная MW 20/30, черн.	500	279	40	818	12,70	84	3068
покрытие сплошное чугунное, черн.	500	279	40	-	13,40	84	3262
чугунное сплошное покрытие, кл. E 600, KTL (минимальная партия:400шт)	500	279	40	-	13,60	84	3962
Решетка GUGI ячеистая чугунная, KTL (минимальная партия 400шт)	500	279	40	818	12,60	84	3868

решетка чугунная,  
SW 170/18 мм, черная



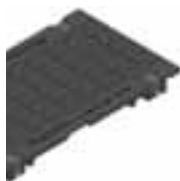
решетка чугунная,  
SW 170/18 мм, с KTL  
покрытием,



решетка GUGI  
ячеистая чугунная  
MW 20/30, черн.



покрытие сплошное  
чугунное, черн.



# FASERFIX®BIG BL 200

## FASERFIX®BIG BL 200 класс F 900

	Длина мм	Ширина мм	Высота мм	Площадь ячеек см <sup>2</sup> /м	Вес кг	шт./Палл.	арт. №
решетка щелевая чугунная SW 170/20, черн.	500	279	40	833	13,60	84	3061
решетка щелевая, чугунная, KTL, SW 170/20 мм (минимальная партия:400 шт)	500	279	40	833	13,70	84	3861

решетка щелевая  
чугунная SW 170/20,  
черн.



решетка щелевая,  
чугунная, KTL,  
SW 170/20 мм  
(минимальная  
партия:400 шт)



# FASERFIX® BIG BL 200

пескоуловитель с ПЭ патрубком DN 200 и оцинк. стальной корзиной



торцевая заглушка глухая, оцинк.сталь, тип 020



торцевая заглушка с горизонтальным ПЭ патрубком DN 150, оцинк.сталь, тип 020



## Аксессуары

### Пескоуловители

	Длина мм	Ширина мм	Высота мм	Вес kg	шт./Палл.	арт. №
пескоуловитель с ПЭ патрубком DN 200 и оцинк. стальной корзиной	1000	600	1013	680,00	-	3755

Качество нержавеющей стали в соответствии с CNS 1.4301 или CNS 1.4307.

### Торцевые заглушки

	Длина мм	Ширина мм	Высота мм	Вес kg	шт./Палл.	арт. №
торцевая заглушка глухая, оцинк.сталь, тип 020	-	290	400	1,90	-	3083
торцевая заглушка с горизонтальным ПЭ патрубком DN 150, оцинк.сталь, тип 020	-	290	400	1,80	-	3093
Заглушка из нержавеющей стали с ПЭ патрубком DN 200, для типа 020	-	600	490	5,50	-	3793

Качество нержавеющей стали в соответствии с CNS 1.4301 или CNS 1.4307.

# FASERFIX®BIG BL 200

## Дополнительные аксессуары

	Длина мм	Ширина мм	Высота мм	Вес kg	шт./Палл.	арт. №
Герметик Sikaflex Tank N, туба 600 мл**	-	-	-	1,00	-	19050
Грунтовка Sikaflex 215, 1000 мл	-	-	-	1,00	-	19055

\*\* Расход герметика примерно 125 мл на шов

Грунтовка Sikaflex  
215, 1000 мл



## Услуги, выполняемые на заводе

	Длина мм	Ширина мм	Высота мм	Вес kg	шт./Палл.	арт. №
резка по длине	-	-	-	-	-	891
резка каналов по косой (требуется 2 шт. на 1 соединение)	-	-	-	-	-	892
сверление отверстий	-	-	-	-	-	893
установка ПЭ патрубка	-	-	-	-	-	894

резка каналов по  
косой (требуется 2 шт.  
на 1 соединение)



сверление отверстий





# RECYFIX® NC

Система очень прочных и легких каналов из полиэтилена для гражданского строительства



# RECYFIX®NC

Система очень прочных и легких каналов из полиэтилена для гражданского строительства

## 1 Требования

- Современные дренажные системы должны:
- постоянно выдерживать высокие нагрузки
  - быть стойкими к воздействиям окружающей среды (перепады температур, влажность, соль)
  - соответствовать EN 1433.

## 2 Область применения

- проезжие части в промышленных зонах
- логистические центры, погрузочно-разгрузочные площадки
- пешеходные зоны
- парковки
- промышленные и торговые комплексы
- АЗС

## 3 Решения

- каналы из полиэтилена-полипропилена для гражданского строительства
- класс нагрузки до E 600 по EN 1433
- максимальная безопасность благодаря восьмикратному болтовому креплению
- очень легкие, быстро и легко устанавливаются, тем самым экономя ресурсы
- высочайшая стойкость к морозам и солям



# Преимущества каналов **RECYFIX®NC**



## Высокая прочность

- высокопрочная чугунная решетка
- высококачественный чугун
- восьмикратное крепление болтами

= **Безопасность**



## Стандарты и сертификаты

- соответствует EN 1433
- имеет все разрешительные сертификаты

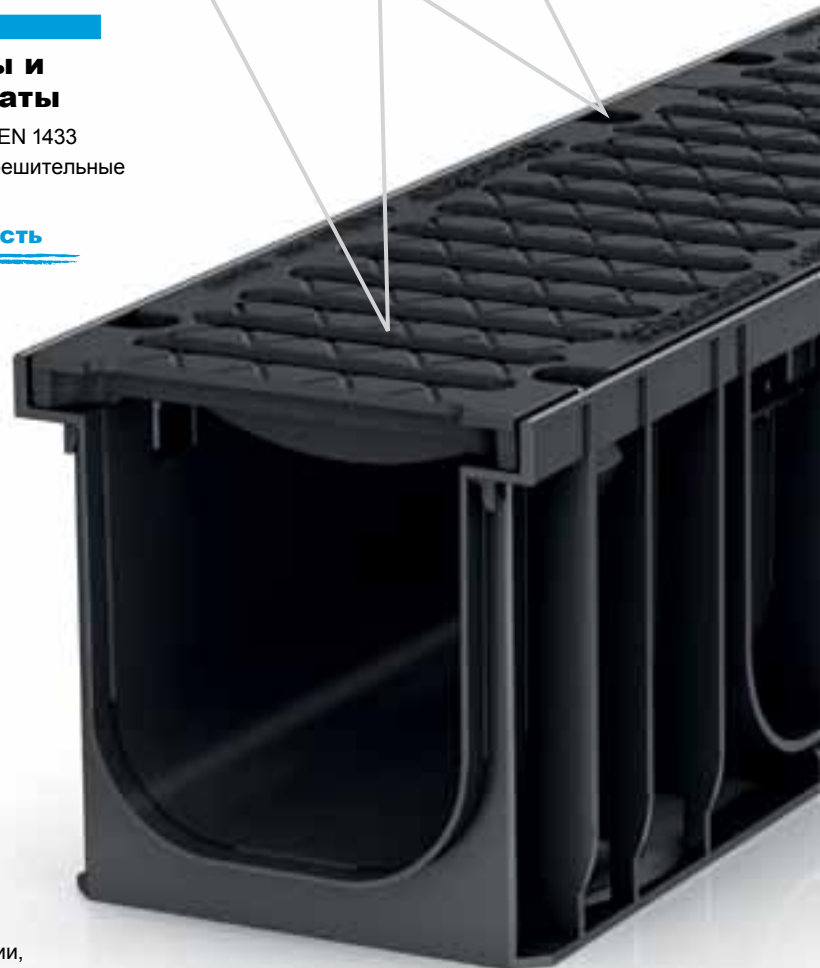
= **Безопасность**

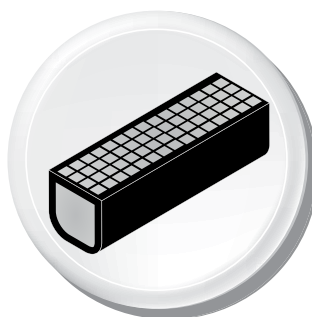


## Малый вес обеспечивает удобство использования на стройплощадке

- значительно проще в применении, чем полимербетонные каналы
- просты в обращении и установке
- максимальная прочность при легком весе

= **Экономия средств**





### **Полностью готовы к установке**

- решетка установлена на канал, нет мелких и отдельных частей
- просты в обращении на складе и строительной площадке
- удобны при перевозках и перемещениях

**= Экономия средств**



### **Высококачественный материал**

- RECYFIX – прочный, практически не ломающийся
- обладает высокой эластичностью и устойчивостью к воздействиям
- выдерживает высокие транспортные нагрузки и перепады температур

**= Безопасность**



# RECYFIX® NC

Система очень прочных и легких каналов из полиэтилена для гражданского строительства.

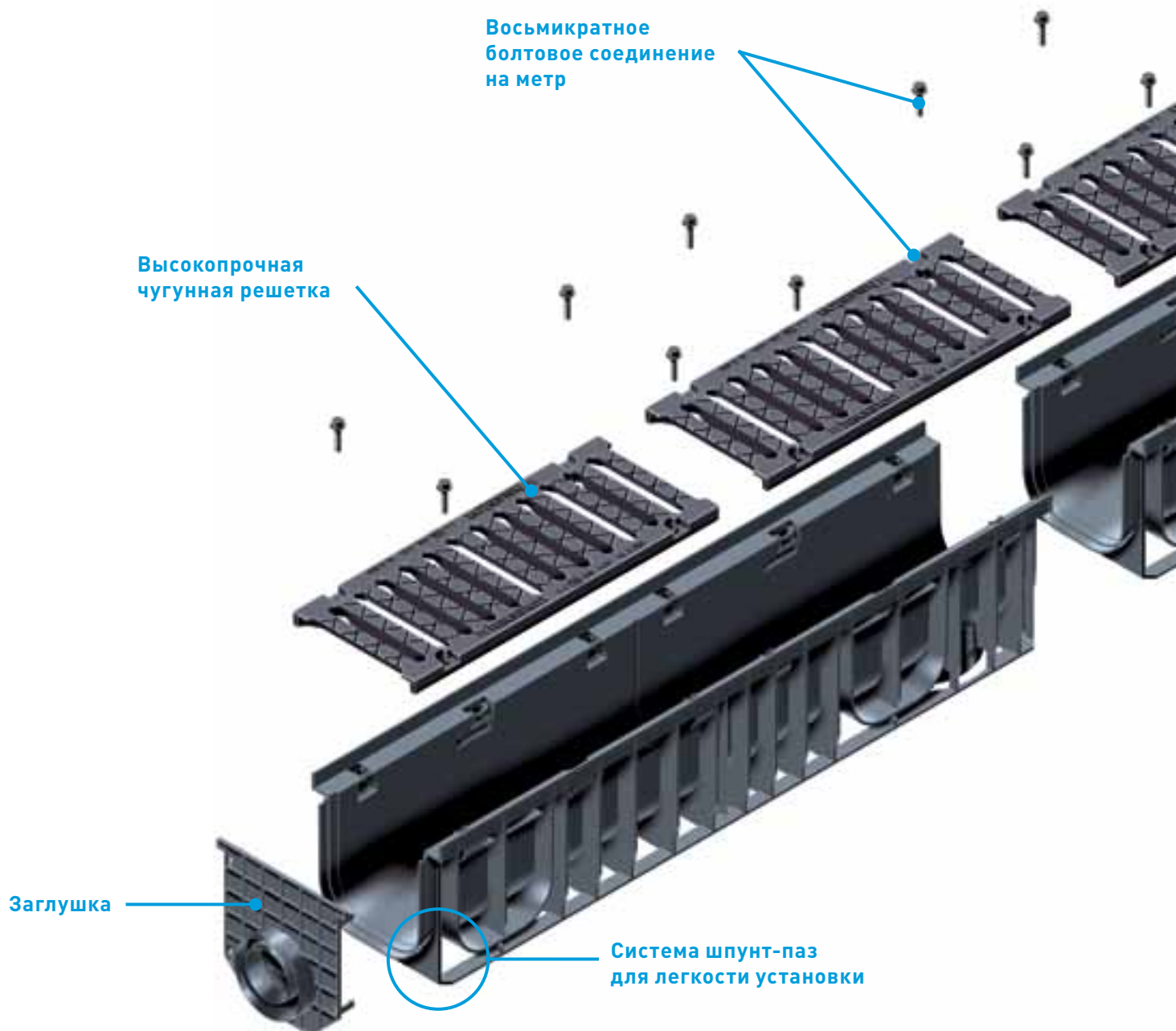
Каналы RECYFIX NC соответствуют требованиям DIN EN 1433 и подходят для следующих классов нагрузки:

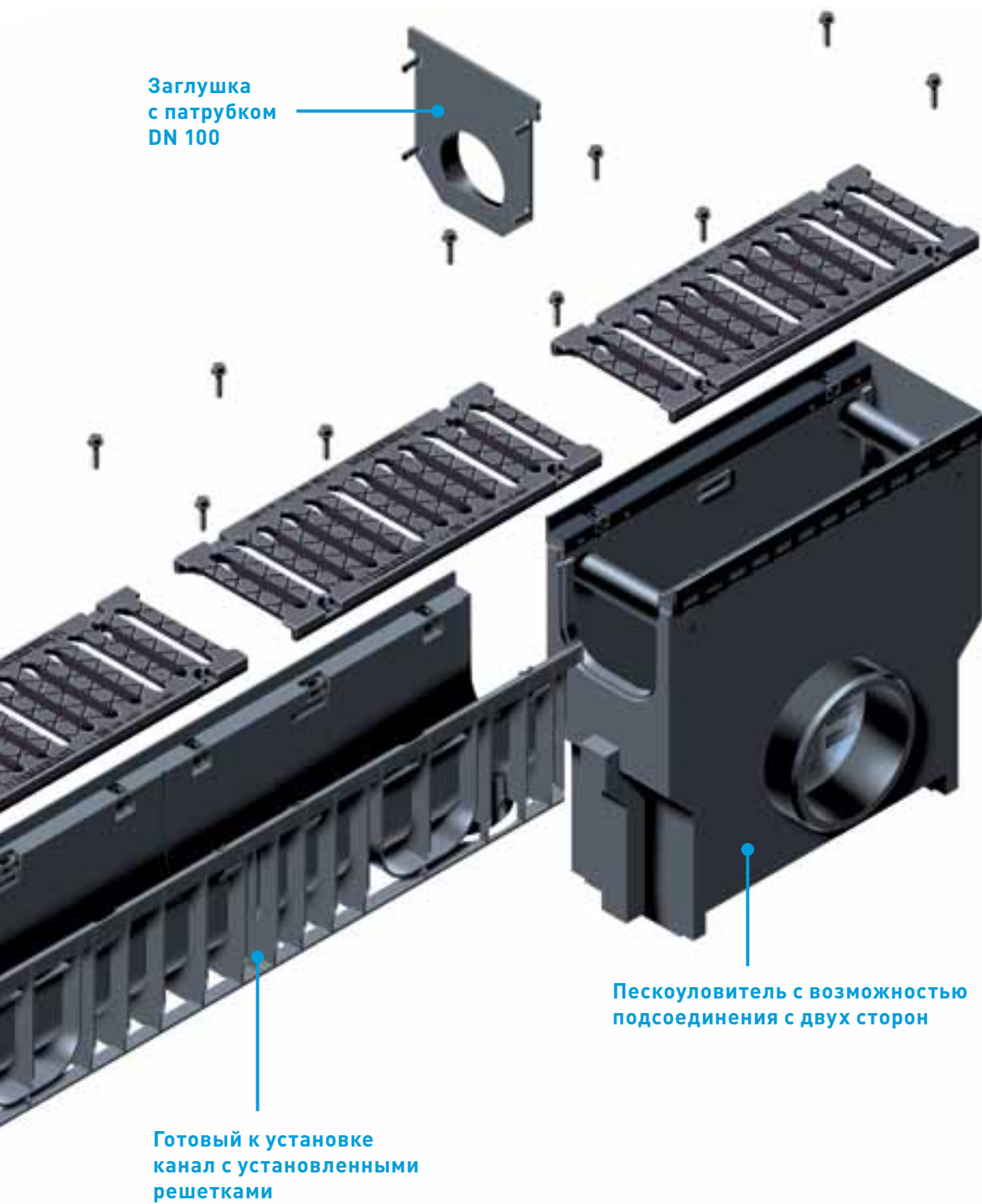


Класс D 400,  
Величина нагрузки 400 кН



Класс E 600,  
Величина нагрузки 600 кН





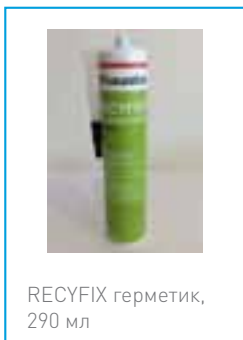
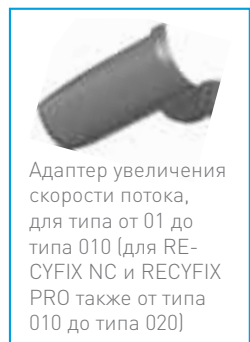
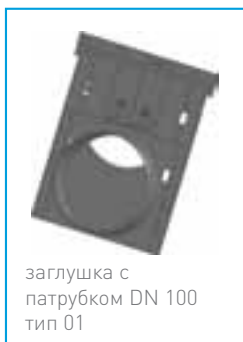
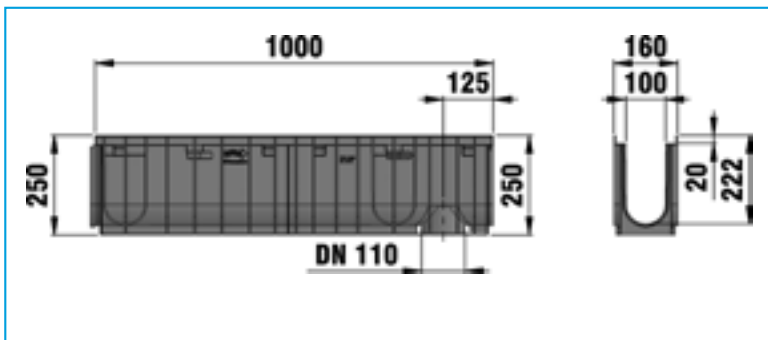
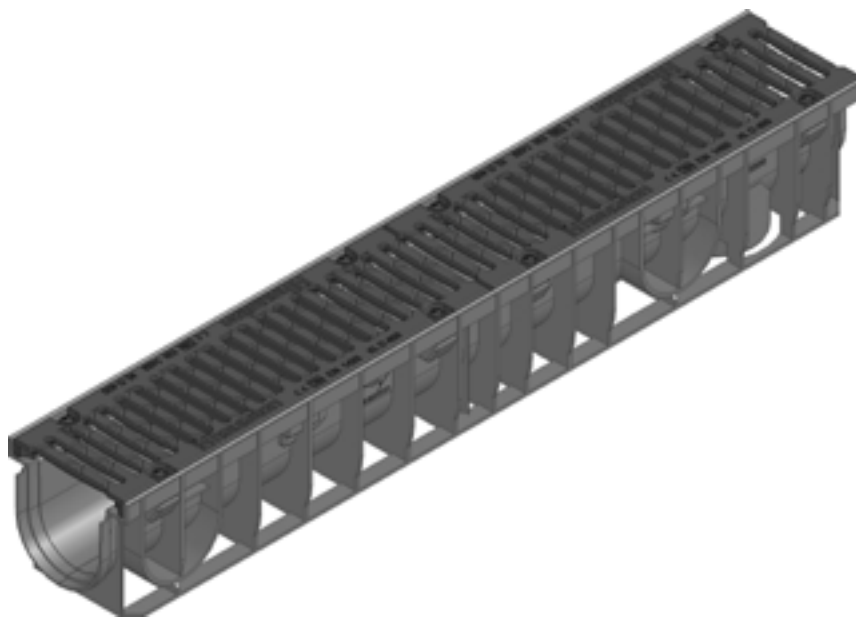
Заглушка  
с патрубком  
DN 100

Пескоуловитель с возможностью  
подсоединения с двух сторон

Готовый к установке  
канал с установленными  
решетками



# RECYFIX® NC 100





# RECYFIX®NC 100

## Комбинированный артикул

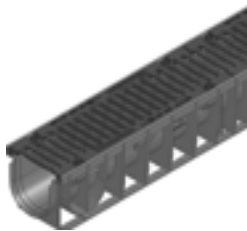
### RECYFIX®NC 100, класс D 400

	Длина мм	Ширина мм	Высота мм	Площадь сечения см <sup>2</sup>	Площадь ячеек см <sup>2</sup> /м	Вес kg	шт./Палл.	арт. №
тип 01 с чугунной решеткой, черной, SW 10 мм, 8-болтовое крепление	1000	160	150	92	427	10,70	49	48771
тип 01005 с чугунной решеткой, черной, SW 10 мм, 4-болтовое крепление	500	160	150	92	427	5,40	98	48746
тип 010 с чугунной решеткой, черной, SW 10 мм, 8-болтовое крепление	1000	160	200	142	427	11,60	35	48773

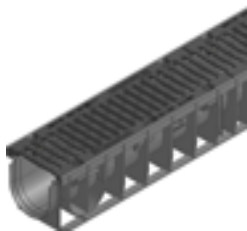
### RECYFIX®NC 100, класс E 600

	Длина мм	Ширина мм	Высота мм	Площадь сечения см <sup>2</sup>	Площадь ячеек см <sup>2</sup> /м	Вес kg	шт./Палл.	арт. №
тип 01 с чугунной решеткой, черн., SW 10 мм, 8-ми болтовое решение	1000	160	150	92	427	10,70	49	48770
Тип 0105 с чугунной решеткой, черн., SW 10 мм, 4-х болтовое крепление	500	160	150	92	427	5,40	98	48748
тип 010 с чугунной решеткой, черной, SW 10 мм, 8-болтовое крепление	1000	160	200	142	427	11,60	35	48772

тип 01 с чугунной  
решеткой, черной,  
SW 10 мм, 8-болтовое  
крепление



тип 01 с чугунной  
решеткой, черн., SW  
10 мм, 8-ми болтовое  
решение

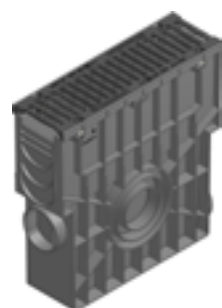


## Аксессуары

### Пескоуловители

	Длина мм	Ширина мм	Высота мм	Вес kg	шт./Палл.	арт. №
Пескоуловитель с корзиной для мусора ПЭ и чугунной щелевой решеткой, SW 10 мм, черн, 4-болтовое крепление	500	160	504	8,30	28	48754
пескоуловитель с пластиковой корзиной, с чугунной решеткой, черн., SW 10 мм, кл. Е 600, 4-х болтовое крепление	500	160	504	8,30	28	48753

пескоуловитель с пластиковой корзиной, с чугунной решеткой, черн., SW 10 мм, кл. Е 600, 4-х болтовое крепление



### Торцевые заглушки

	Длина мм	Ширина мм	Высота мм	Вес kg	шт./Палл.	арт. №
заглушка глухая тип 01	-	160	124	0,00	-	48681
заглушка с патрубком DN 100 тип 01	-	160	200	0,10	-	48691
Заглушка глухая для типа 010	-	160	176	0,10	-	47082
Заглушка из PE-PP с патрубком DN100 для типа 010	-	160	201	0,10	-	47093
Торцевая заглушка из ПП, тип 020	-	160	250	0,10	-	48683
Торцевая заглушка выполнена из ПП с патрубком DN 100, тип 020	-	160	250	0,10	-	48695
Заглушка тип 75	-	160	61	0,00	-	47097

заглушка глухая тип 01



заглушка с патрубком DN 100 тип 01



# RECYFIX®NC 100

Адаптер увеличения скорости потока, для типа от 01 до типа 010 (для RECYFIX NC и RECYFIX PRO также от типа 010 до типа 020)



RECYFIX герметик, 290 мл

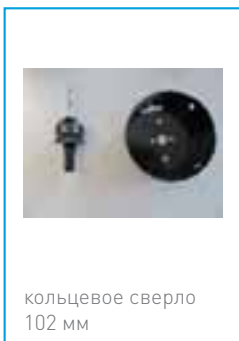
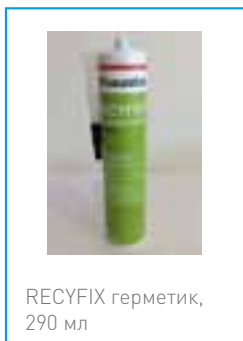
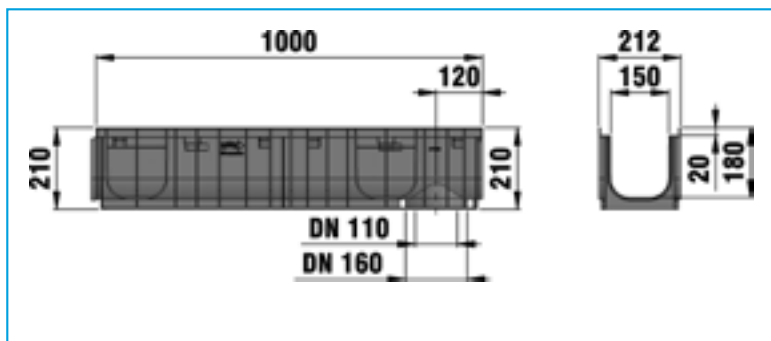
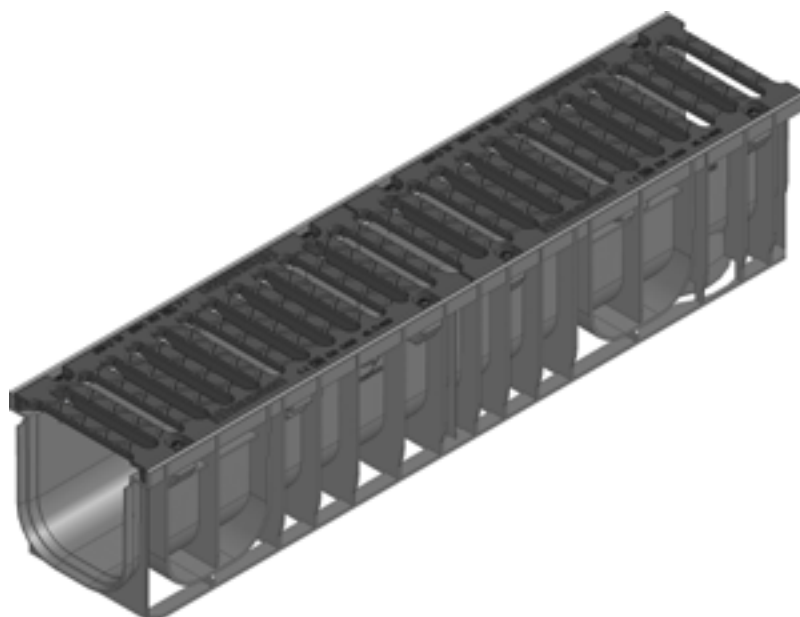


## Дополнительные аксессуары

	Длина мм	Ширина мм	Высота мм	Вес kg	шт./Палл.	арт. №
Адаптер увеличения скорости потока, для типа от 01 до типа 010 (для RECYFIX NC и RECYFIX PRO также от типа 010 до типа 020)	174	98	86	0,20	-	48790
RECYFIX герметик, 290 мл	-	-	-	0,50	-	19053
Праймер для RECYFIX, 250 мл	-	-	-	0,50	-	19054
кольцевое сверло Ø 102 мм	-	-	-	0,60	-	980

\*\* Необходимое количество для типа 020: прибл. 22 мл на соединение

# RECYFIX® NC 150



# RECYFIX®NC 150

Комбинированный артикул

## RECYFIX®NC 150, класс D 400

Тип 01с щелевой  
решеткой G-ТЕС,  
с КТЛ-покрытием,  
щель SW 18 мм



	Длина мм	Ширина мм	Высота мм	Площадь сечения см <sup>2</sup>	Площадь ячеек см <sup>2</sup> /м	Вес kg	шт./Палл.	арт. №
Тип 01с щелевой решеткой G-ТЕС, с КТЛ-покрытием, щель SW 18 мм	1000	212	210	230	702	15,70	25	48871
Тип 0105 с щелевой чугунной решеткой G-ТЕС, с КТЛ-покрытием, щель 18 мм	500	212	210	230	702	7,90	50	48847

тип 0105 с чугунной  
решеткой, черн., SW  
18 мм, 4-х болтовое  
крепление



## RECYFIX®NC 150, класс E 600

	Длина мм	Ширина мм	Высота мм	Площадь сечения см <sup>2</sup>	Площадь ячеек см <sup>2</sup> /м	Вес kg	шт./Палл.	арт. №
тип 01с чугунной решеткой, черн., SW 18 мм, 8-ми болтовое крепление	1000	212	210	230	702	15,70	25	48870
тип 0105 с чугунной решеткой, черн., SW 18 мм, 4-х болтовое крепление	500	212	210	230	702	7,90	50	48848

## Аксессуары

### Пескоуловители

	Длина mm	Ширина mm	Высота mm	Вес kg	шт./Палл.	арт. №
Пескоуловитель с пластиковой корзиной, чугунной щелевой решеткой, черн., щель 18 мм, кл. нагрузки D 400, 4-х болтовое крепление	500	212	518	22,90	12	48854
пескоуловитель с корзиной для мусора, с чугунной решеткой, черной, SW 18 мм, класс E 600, 4-х болтовое крепление	500	212	518	22,90	12	48853

пескоуловитель с корзиной для мусора, с чугунной решеткой, черной, SW 18 мм, класс E 600, 4-х болтовое крепление



### Торцевые заглушки

	Длина mm	Ширина mm	Высота mm	Вес kg	шт./Палл.	арт. №
торцевая заглушка ПЭ-ПП с патрубком DN 70/100, тип 01	-	210	218	0,10	-	40591

торцевая заглушка ПЭ-ПП с патрубком DN 70/100, тип 01



# RECYFIX®NC 150

RECYFIX герметик,  
290 мл



кольцевое сверло  
102 мм

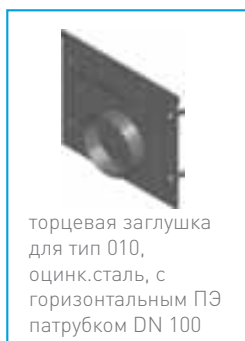
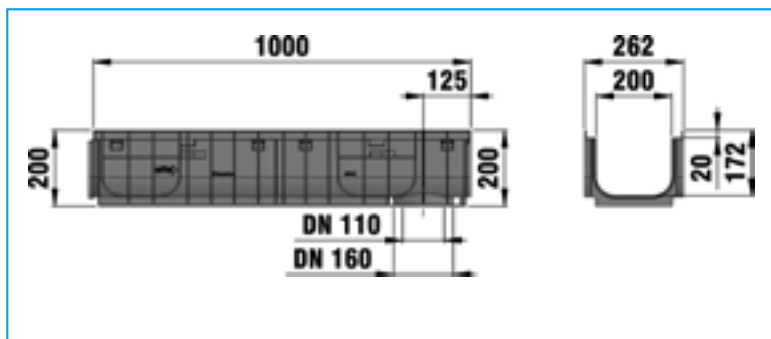


## Дополнительные аксессуары

	Длина мм	Ширина мм	Высота мм	Вес kg	шт./Палл.	арт. №
RECYFIX герметик, 290 мл	-	-	-	0,50	-	19053
Праймер для RECYFIX, 250 мл	-	-	-	0,50	-	19054
кольцевое сверло Ø 102 мм	-	-	-	0,60	-	980

\*\* Необходимое количество для типа 01: прибл. 17 мл на соединение

# RECYFIX® NC 200





# RECYFIX®NC 200

## Комбинированный артикул

### RECYFIX®NC 200, класс D 400

	Длина mm	Ширина mm	Высота mm	Площадь сечения cm <sup>2</sup>	Площадь ячеек cm <sup>2</sup> /m	Вес kg	шт./Палл.	арт. №
тип 010 с чугунной щелевой решеткой, черн., щель 18 мм	1000	262	200	294	936	20,80	20	49573
Тип 01005 с чугунной щелевой решеткой, черн., щель 18 мм, 4-х болтовое крепление	500	262	200	294	936	10,40	40	49548

тип 010 с чугунной  
щелевой решеткой,  
черн., щель 18 мм



тип 010 с чугунной  
решеткой, черн., SW  
18 мм, 8-ми болтовое  
крепление



### RECYFIX®NC 200, класс E 600

	Длина mm	Ширина mm	Высота mm	Площадь сечения cm <sup>2</sup>	Площадь ячеек cm <sup>2</sup> /m	Вес kg	шт./Палл.	арт. №
тип 010 с чугунной решеткой, черн., SW 18 мм, 8-ми болтовое крепление	1000	262	200	294	936	20,80	20	49572
тип 01005 с чугунной решеткой, черн., SW 18 мм, 4-х болтовое крепление	500	262	200	294	936	10,40	40	49547

## Аксессуары

### Пескоуловители

	Длина mm	Ширина mm	Высота mm	Вес kg	шт./Палл.	арт. №
Пескоуловитель ПЭ с пластиковой корзиной для мусора, чугунной щелевой решеткой, черн., щель 18 мм, кл. нагрузки D 400, 4-х болтовое крепление	500	262	752	35,20	4	49554
пескоуловитель с пластиковой корзиной для мусора, с чугунной решеткой, черн, SW 18 мм, класс E 600, 4-х болтовое крепление	500	262	752	35,20	4	49553

пескоуловитель с пластиковой корзиной для мусора, с чугунной решеткой, черн, SW 18 мм, класс E 600, 4-х болтовое крепление



### Торцевые заглушки

	Длина mm	Ширина mm	Высота mm	Вес kg	шт./Палл.	арт. №
торцевая заглушка для тип 010, оцинк. сталь, с горизонтальным ПЭ патрубком DN 100	-	258	217	0,20	-	41387

торцевая заглушка для тип 010, оцинк.сталь, с горизонтальным ПЭ патрубком DN 100



# RECYFIX®NC 200

RECYFIX герметик,  
290 мл



кольцевое сверло  
102 мм

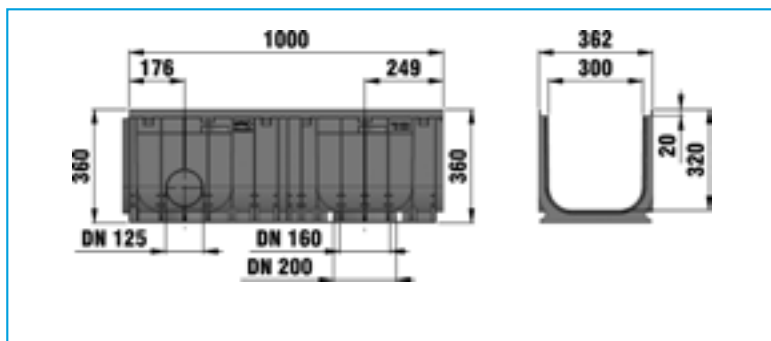
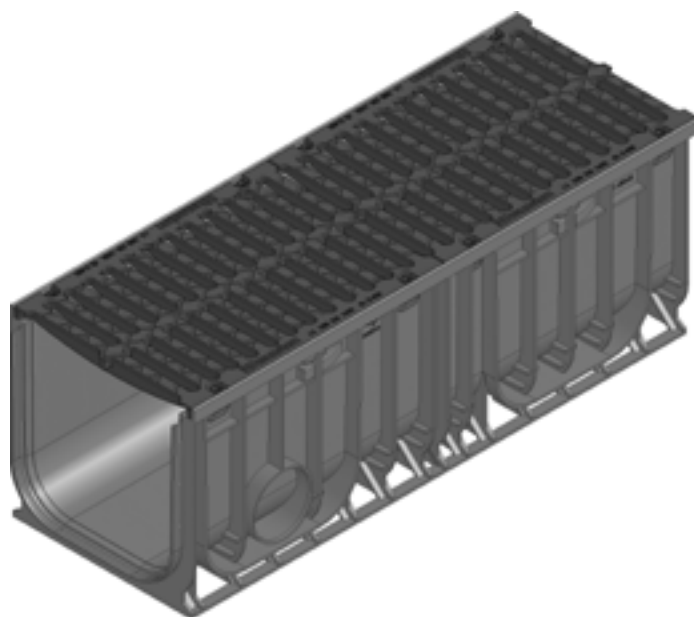


## Дополнительные аксессуары

	Длина мм	Ширина мм	Высота мм	Вес kg	шт./Палл.	арт. №
RECYFIX герметик, 290 мл	-	-	-	0,50	-	19053
Праймер для RECYFIX, 250 мл	-	-	-	0,50	-	19054
кольцевое сверло Ø 102 мм	-	-	-	0,60	-	980

\*\* Необходимое количество для типа 010: прибл. 18 мл на соединение

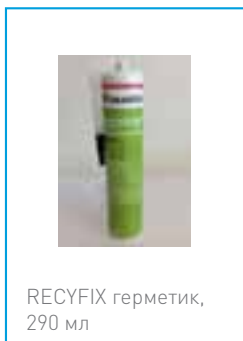
# RECYFIX® NC 300



Торцевая заглушка, оцинкованная, тип 010



Торцевая заглушка с горизонтальным UPVC-выводным патрубком DN 200, оцинкованная, тип 010



RECYFIX герметик, 290 мл



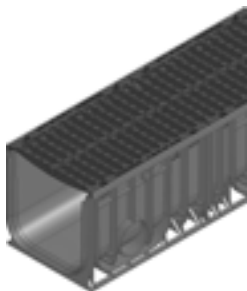
кольцевое сверло 102 мм

# RECYFIX®NC 300

Комбинированный артикул

## RECYFIX®NC 300, класс D 400

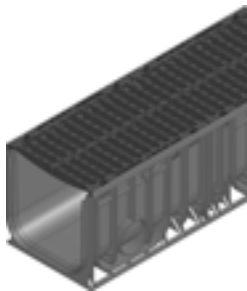
Тип 010 с чугунной  
решеткой, черн., SW  
18 мм, 8-ми болтовое  
крепление



	Длина мм	Ширина мм	Высота мм	Площадь сечения см <sup>2</sup>	Площадь ячеек см <sup>2</sup> /м	Вес kg	шт./Палл.	арт. №
Тип 010 с чугунной решеткой, черн., SW 18 мм, 8-ми болтовое крепление	1000	362	360	873	1293	34,70	9	49873

## RECYFIX®NC 300, класс E 600

Тип 010 с чугунной  
решеткой, черн., SW  
18 мм, 8-ми болтовое  
крепление



	Длина мм	Ширина мм	Высота мм	Площадь сечения см <sup>2</sup>	Площадь ячеек см <sup>2</sup> /м	Вес kg	шт./Палл.	арт. №
Тип 010 с чугунной решеткой, черн., SW 18 мм, 8-ми болтовое крепление	1000	362	360	873	1293	35,00	9	49872

## Аксессуары

### Торцевые заглушки

	Длина mm	Ширина mm	Высота mm	Вес kg	шт./Палл.	арт. №
Торцевая заглушка, оцинкованная, тип 010	-	360	360	1,90	-	49783
Торцевая заглушка с горизонтальным UPVC-выводным патрубком DN 200, оцинкованная, тип 010	-	360	360	2,60	-	49791

Торцевая заглушка, оцинкованная, тип 010



Торцевая заглушка с горизонтальным UPVC-выводным патрубком DN 200, оцинкованная, тип 010



### Дополнительные аксессуары

	Длина mm	Ширина mm	Высота mm	Вес kg	шт./Палл.	арт. №
RECYFIX герметик, 290 мл	-	-	-	0,50	-	19053
Праймер для RECYFIX, 250 мл	-	-	-	0,50	-	19054
кольцевое сверло Ø 102 мм	-	-	-	0,60	-	980

RECYFIX герметик, 290 мл

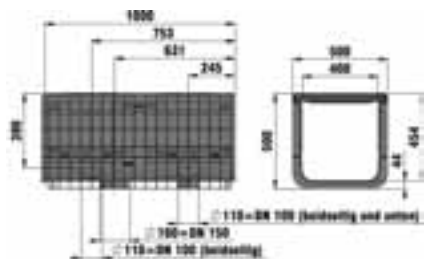


кольцевое сверло 102 мм



\*\* Необходимое количество для типа 010: прилб. 32 мл на соединение

# RECYFIX®NC 400



Торцевая заглушка, тип 010



Торцевая заглушка с горизонтальным UPVC патрубком DN 300, тип 010



RECYFIX герметик, 290 мл



кольцевое сверло 102 мм

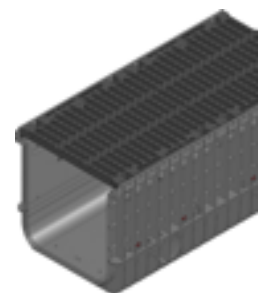
# RECYFIX®NC 400

Комбинированный артикул

**RECYFIX®NC 400, класс D 400**

	Длина mm	Ширина mm	Высота mm	Площадь сечения cm <sup>2</sup>	Площадь ячеек cm <sup>2</sup> /m	Вес kg	шт./Палл.	арт. №
Тип 010 с чугунной решеткой, черн., SW 18 мм, 8-ми болтовое крепление	1000	500	500	1640	1753	57,20	4	42421

Тип 010 с чугунной  
решеткой, черн., SW  
18 мм, 8-ми болтовое  
крепление





## Аксессуары

### Торцевые заглушки

Торцевая заглушка,  
тип 010



Торцевая заглушка  
с горизонтальным  
UPVC патрубком DN  
300, тип 010



RECYFIX герметик,  
290 мл



кольцевое сверло  
102 мм



	Длина мм	Ширина мм	Высота мм	Вес kg	шт./Палл.	арт. №
Торцевая заглушка, тип 010	-	500	498	3,10	-	42481
заглушка глухая, нерж. сталь, тип 010	-	500	498	3,20	-	42482
Торцевая заглушка с горизонтальным UPVC патрубком DN 300, тип 010	-	500	498	4,90	-	42487
Торцевая заглушка с горизонтальным патрубком DN 300, нерж. сталь, тип 010	-	500	498	4,90	-	42488

Качество нержавеющей стали в соответствии с CNS 1.4301 или CNS 1.4307.

### Дополнительные аксессуары

	Длина мм	Ширина мм	Высота мм	Вес kg	шт./Палл.	арт. №
RECYFIX герметик, 290 мл	-	-	-	0,50	-	19053
Праймер для RECYFIX, 250 мл	-	-	-	0,50	-	19054
кольцевое сверло Ø 102 мм	-	-	-	0,60	-	980

\*\* Необходимое количество для типа 010: прибл. 32 мл на соединение

# RECYFIX® MONOTEC

Монолитная система линейного водоотвода для зон с интенсивным движением.





# RECYFIX® MONOTEC

Монолитная система линейного водоотвода для зон с интенсивным движением.

Лёгкость, позволяющая быструю и не затратную установку

- максимальная надёжность при минимальном весе
- значительно легче по сравнению с каналами, выполненными из минерального материала
- лёгкость при транспортировке и установке



1 м канал 100 NS = **7,8 кг**  
1 м канал 200 NS = **16,2 кг**



Быстрая установка



Прост в установке



Лёгкий в перемещении

**RECYFIX® – не подвержен коррозии**

- выполнен из особо прочного материала, изобретенного в Институте по исследованию пластика
- устойчив к морозам, реагентам и УФ-излучению
- весьма надёжен и долговечен в условиях высоких транспортных нагрузок

**не подвержен коррозии на 100%**



Стопроцентная защита от коррозии, в том числе при использовании солей и реагентов

## 1 Требования

Монолитные водоотводные каналы на дорожном полотне должны быть:

- стойкими к коррозии
- защищены от вандализма
- простыми в обслуживании и работать надёжно
- быть эстетичными

## 2 Области применения

- зоны парковки
- торговые площади, общественные зоны
- школьные площадки
- спальные районы
- автозаправочные станции
- дорожные участки в торговых и промышленных зонах

## 3 Решение

Каналы RECYFIX MONOTEC, удачно подходящие для сбора воды с любых поверхностей, особо отличаются:

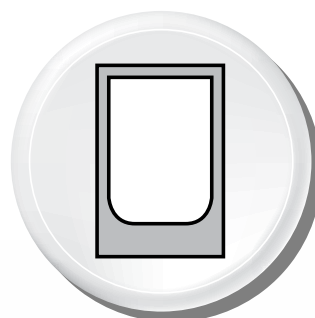
- лёгкостью и простотой монтажа, его дешёвизной
- исполнением канала из очень прочного модифицированного полипропилена
- герметичностью и стойкостью к химическим реагентам
- прочностью и стойкостью к ударным нагрузкам
- простотой установки



**NEW**

# Преимущества канала RECYFIX® MONOTECH

**100% защита от коррозии**



## цельный канал

- защищен от вандализма
- прост в обращении, немного компонентов

**= удобство**



## высокая пропускная способность

- гидравлически оптимизированная рабочая поверхность в стиле FIBRETEC
- большая пропускная способность «решётки» при узких щелях

**= надёжность**



## маленький вес позволяет быстро и без затрат перемещать канал на строительной площадке

- значительно легче чем каналы, выполненные из минерального материала
- удобен при транспортировке
- быстро и легко устанавливается

**= Сокращение затрат**

**Дополнительная информация на стр 3!**



Быстрая установка

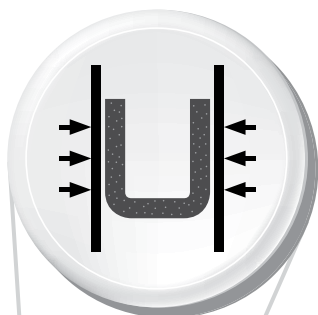


Лёгкая транспортировка



Простота в обращении





### прочный

- эластичный и особо прочный материал (полипропилен)
- стабилен при применении в условиях высокой транспортной нагрузки и при перепадах температур

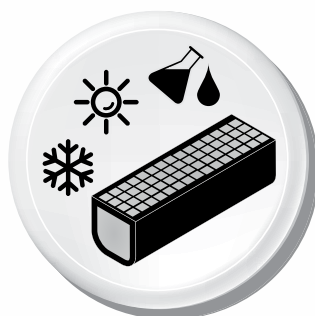
= **долговечность**



### монолитный канал для максимальной стабильности

- Канал и решётка = одно целое
- Выдерживает постоянные высокие нагрузки на дорогах

= **безопасность**



### высокое сопротивление

- высокое сопротивление к экстремальным температурам, реагентам, УФ-излучению
- легко переносит значительные температурные колебания
- стоек к химическим реагентам

= **Прочность**



### прост в обслуживании

- легко чистится путём промывки водой через сервисные колодцы
- прочный, надёжный, простой

= **Экономия**



# RECYFIX® MONOTEC **NEW**

## Оптимальная гидравлическая пропускная способность.

Каналы RECYFIX MONOTEC выполнены из высокопрочного и, одновременно, эластичного полипропилена. Такие свойства материала позволяют изготовить канал, имеющий достаточно тонкие стенки, что оказывает благоприятный эффект на пропускную способность канала, увеличивая рабочее сечение при небольшом наружном сечении. Эффективное рабочее сечение небольших моделей RECYFIX MONOTEC с номинальной шириной 100 мм и высотой 230 мм составляет уже 190 кв. см. Монолитные каналы, выполненные из другого материала, должны быть более толстостенными (а значит, и массивными), что значительно уменьшает рабочее сечение. Эффективное сечение каналов из других материалов достигает всего 125 кв. см. при таком же наружном сечении и с той же номинальной шириной.




Линейка каналов RECYFIX MONOTEC представлена тремя высотами для номинальной ширины 100 мм и одной для номинальной ширины 200 мм. Длительные практические тесты и моделирование с помощью компьютеров привели к единому результату: RECYFIX MONOTEC способен аккумулировать воду во время ливневых дождей, имеет достаточный резерв по площади эффективного сечения и обеспечивает водоотведение с поверхностей большой площади. При этом, уверенно, без риска подтоплений и надёжно.



### Невероятный объем

- канал уверенно работает при ливневых дождях
- площадь водосбора из расчёта на один метр канала может быть очень большой

## RECYFIX® MONOTEC

Номинальный размер	Высота	Рабочее сечение		Объем на канал (метр)
100 мм	230 мм	190.5 см <sup>2</sup>		19.1 л
100 мм	280 мм	245.5 см <sup>2</sup>		24.6 л
100 мм	380 мм	355.5 см <sup>2</sup>		35.6 л
200 мм	450 мм	746.1 см <sup>2</sup>		74.6 л

## Максимальная гидравлическая вместимость

Армированный волокном полипропилен, позволяет сделать канал тонкостенным. В результате этого достигается максимальная гидравлическая вместимость.



NW 100, Тип 230



NW 100, Тип 280



NW 100, Тип 380



NW 200, Тип 450



NW 200, Тип 450



Меньшая, примерно на 45%, гидравлическая вместимость монолитных каналов, выполненных из других материалов

## Щелевая решётка FIBRETEC®: Разработанная, чтобы достичь успеха

В 2010 г. компания HAURATON разработала щелевую решётку FIBRETEC. Эта решётка была специально спроектирована для того, чтобы добиться максимальной пропускной способности. Оптимальный размер и дизайн щели с элегантными «зубчиками» способствует поступлению большего количества воды в канал в кратчайшее время. Более миллиона проданных каналов в комплекте с ней говорят о их огромной популярности. Умышленно этот дизайн был перенесён на RECYFIX MONOTEC. Наряду с огромным внутренним объёмом канала появился продукт с высочайшей пропускной способностью – отличная комбинация сбора воды, её удерживания и отведения.



Тестирование в Гидравлическом Центре HAURATON в г. Будапешт



# RECYFIX® MONOTEC **NEW**

Монолитные системы водоотвода для зон с интенсивным движением.

Каналы RECYFIX MONOTEC отвечают требованиям стандарта DIN EN 1433 и подходят для следующих классов нагрузки:



**Класс нагрузки C 250,  
Величина нагрузки 250 кН**



**Класс нагрузки D 400,  
Величина нагрузки 400 кН**

При сомнениях всегда выбирайте более высокий класс нагрузки.

1

Каналы RECYFIX MONOTEC выполнены из модифицированного полипропилена в соответствии со стандартом DIN EN 1433.

2

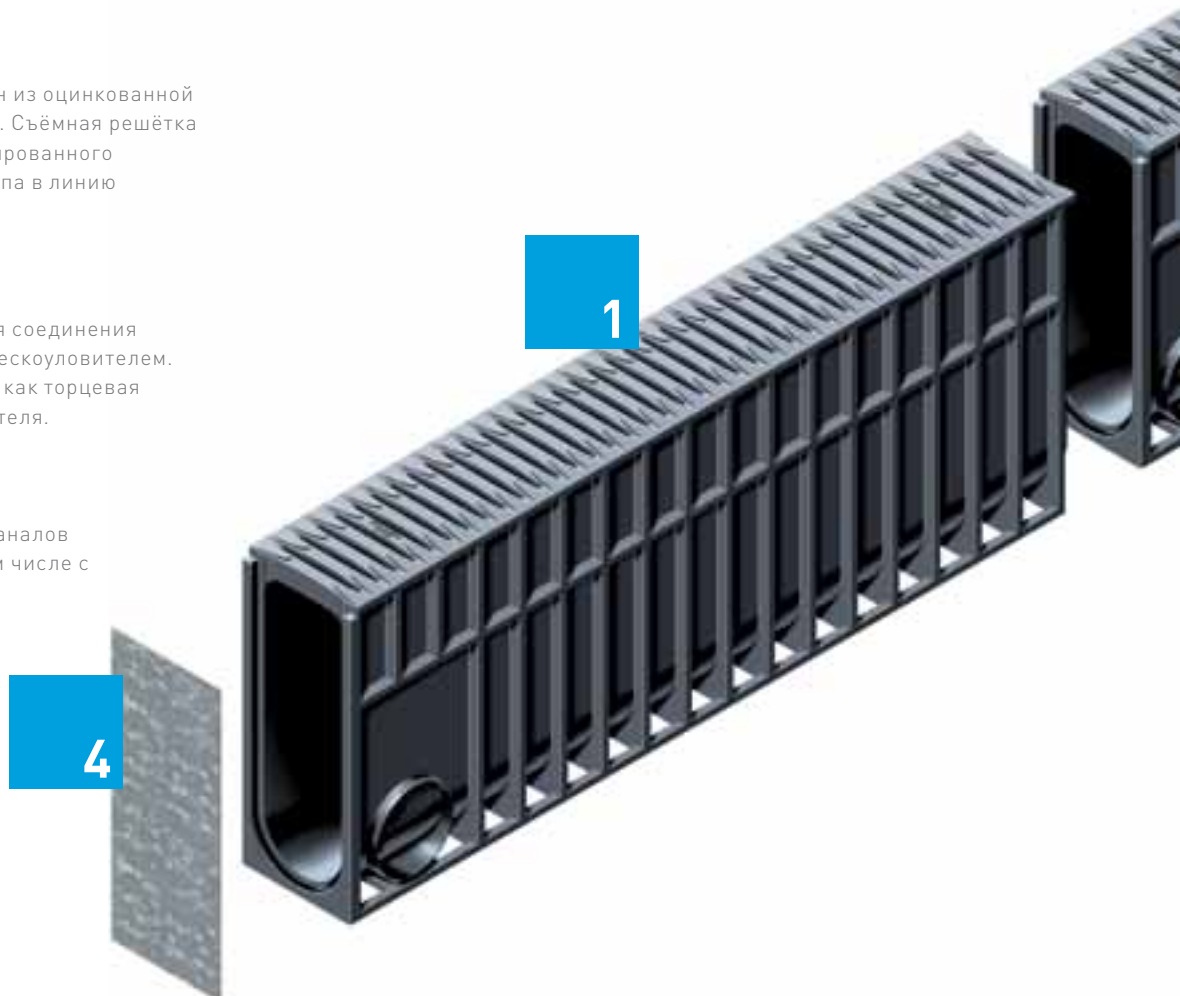
Пескоуловитель выполнен из оцинкованной стали с патрубком DN 200. Съёмная решётка изготовлена из модифицированного полипропилена для доступа в линию каналов.

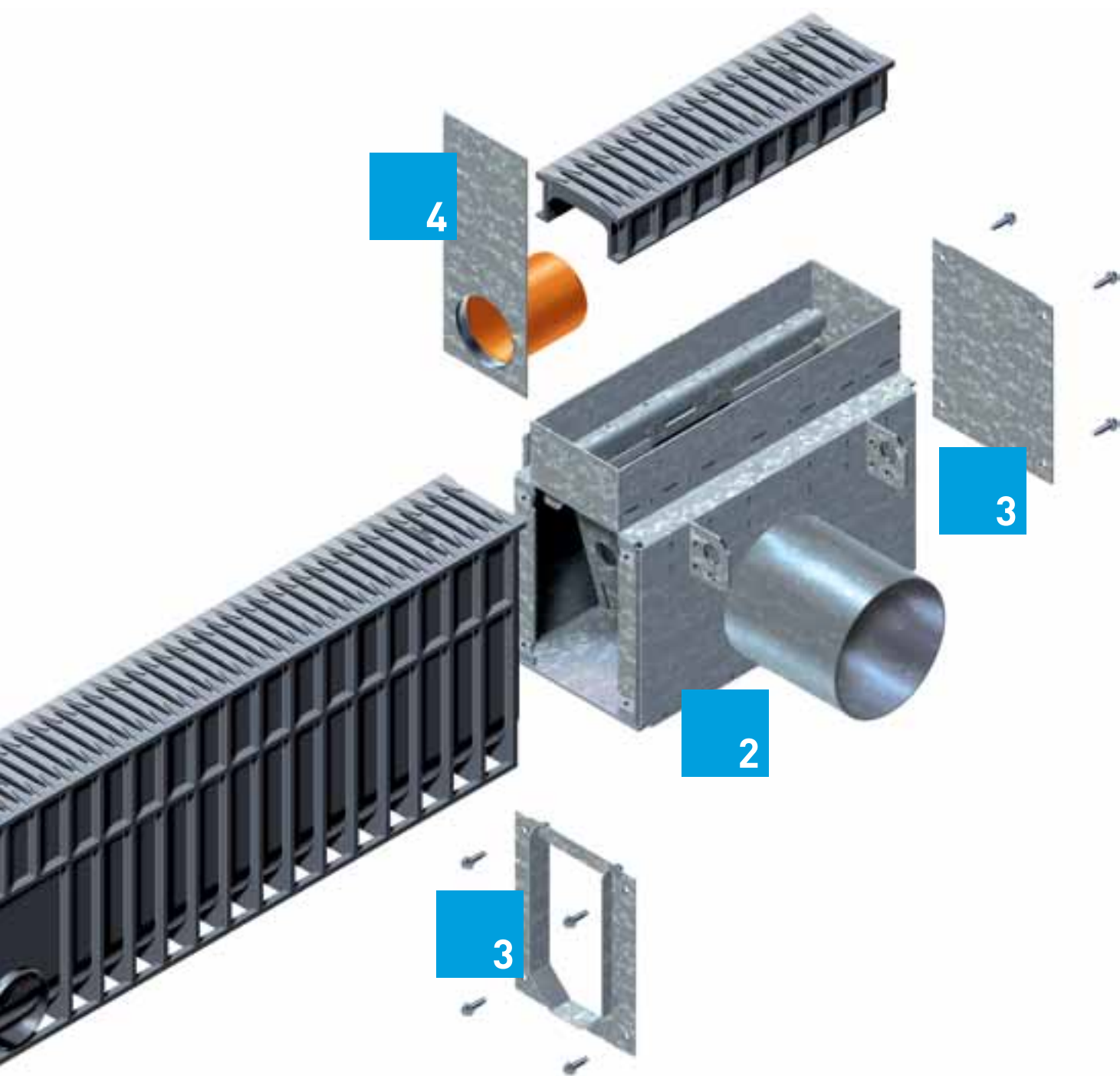
3

Пластина-переходник для соединения разных типов каналов с пескоуловителем. Кроме того, используется как торцевая заглушка для пескоуловителя.

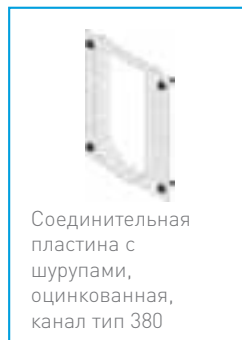
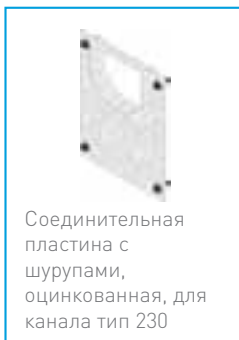
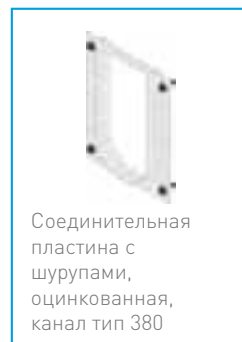
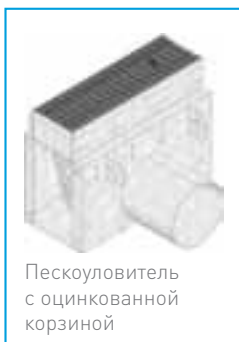
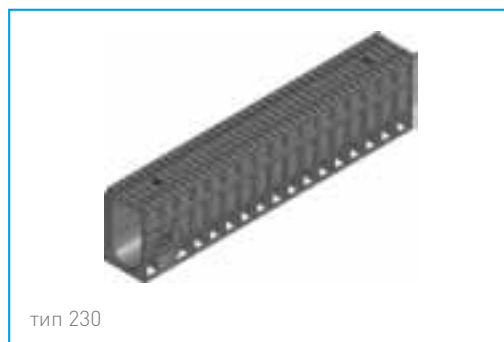
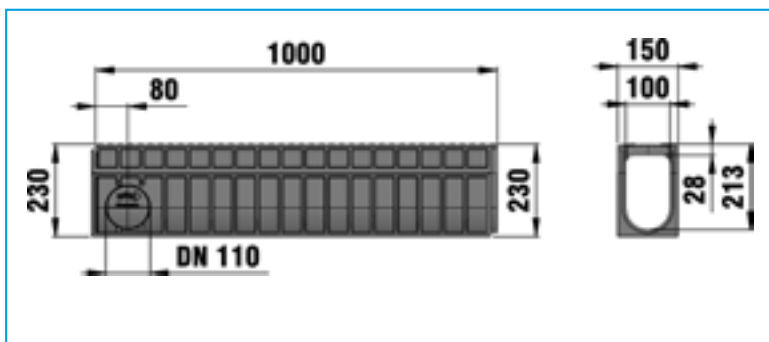
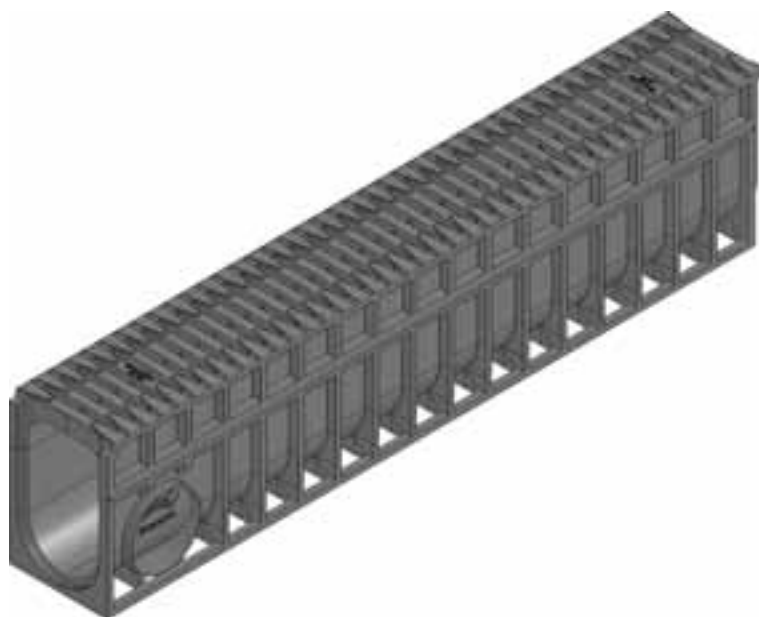
4

Торцевые заглушки для каналов RECYFIX® MONOTEC, в том числе с патрубком DN 100.





# RECYFIX® MONOTEC 100



# RECYFIX®MONOTEC 100

Монолитные каналы

**RECYFIX®MONOTEC 100, до класса D 400**

	Длина мм	Ширина мм	Высота мм	Площадь сечения см <sup>2</sup>	Площадь ячеек см <sup>2</sup> /м	Вес kg	шт./Палл.	арт. №
тип 230	1000	150	230	190.5	372	7,60	38	36000
тип 280	1000	150	280	245.5	372	8,40	30	36005
тип 380	1000	150	380	355.5	372	10,40	23	36015

тип 230



Пескоуловитель с оцинкованной корзиной



## Аксессуары

### Пескоуловители

	Длина mm	Ширина mm	Высота mm	Вес kg	шт./Палл.	арт. №
Пескоуловитель с оцинкованной корзиной	510	160	392	29,50	8	36045
Крепление с шурупами против вандализма	28	117	14	0,10	-	36098
Соединительная пластина с шурупами, оцинкованная, для канала тип 230	-	216	283	1,10	-	36032
Соединительная пластина с шурупами, оцинкованная, для канала тип 280	-	216	283	1,00	-	36037
Соединительная пластина с шурупами, оцинкованная, канал тип 380	-	216	283	0,90	-	36047
Заглушка глухая с шурупами, оцинкованная для пескоуловителя/сервисного короба	-	216	283	1,00	-	36023

Все пескоуловители и сервисные короба в заводском исполнении с торца открыты для модульного использования в следующих ситуациях:

- Вариант 1: одностороннее соединение с каналом: Вам понадобится 1 соединительный элемент с высотой как у канала (одинакового типа) и торцевая заглушка.
- Вариант 2: двустороннее соединение с каналом: Вам понадобится 2 соединительных элемента с высотой как у канала (одинакового типа).

Сервисный короб



### Съемные покрытия

	Длина mm	Ширина mm	Высота mm	Вес kg	шт./Палл.	арт. №
Сервисный короб	510	160	392	15,60	12	36035
Крепление с шурупами против вандализма	28	117	14	0,10	-	36098
Соединительная пластина с шурупами, оцинкованная, для канала тип 230	-	216	283	1,10	-	36032
Соединительная пластина с шурупами, оцинкованная, для канала тип 280	-	216	283	1,00	-	36037
Соединительная пластина с шурупами, оцинкованная, канал тип 380	-	216	283	0,90	-	36047
Заглушка глухая с шурупами, оцинкованная для пескоуловителя/сервисного короба	-	216	283	1,00	-	36023

Все пескоуловители и сервисные короба в заводском исполнении с торца открыты для модульного использования в следующих ситуациях:

- Вариант 1: одностороннее соединение с каналом: Вам понадобится 1 соединительный элемент с высотой как у канала (одинакового типа) и торцевая заглушка.
- Вариант 2: двустороннее соединение с каналом: Вам понадобится 2 соединительных элемента с высотой как у канала (одинакового типа).

## Торцевые заглушки

	Длина mm	Ширина mm	Высота mm	Вес kg	шт./Палл.	арт. №
Торцевая заглушка, оцинкованная, тип 230	-	150	224	0,50	-	36080
Торцевая заглушка, оцинкованная, тип 280	-	150	274	0,60	-	36082
Торцевая заглушка, оцинкованная, тип 380	-	150	374	0,90	-	36086
Торцевая заглушка с горизонтальным UPVC-выводным патрубком DN100, оцинкованная, тип 230	-	150	224	0,70	-	36090
Торцевая заглушка с горизонтальным UPVC-выводным патрубком DN 100, оцинкованная, тип 280	-	150	274	0,80	-	36092
Торцевая заглушка с горизонтальным UPVC-выводным патрубком DN 100, оцинкованная, тип 380	-	150	374	1,00	-	36096

Торцевая заглушка, оцинкованная, тип 230



Торцевая заглушка, оцинкованная, тип 280



Адаптер увеличения скорости потока, тип 230/280



RECYFIX герметик, 290 мл

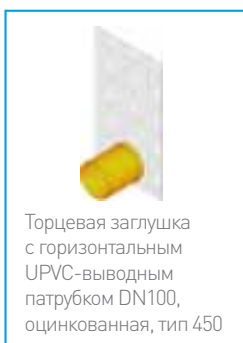
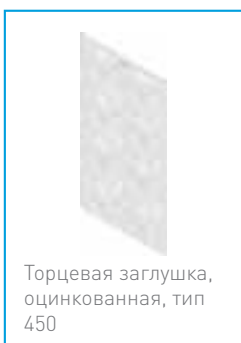
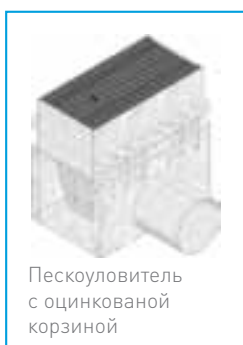
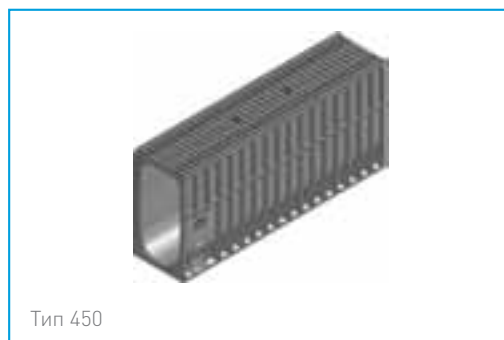
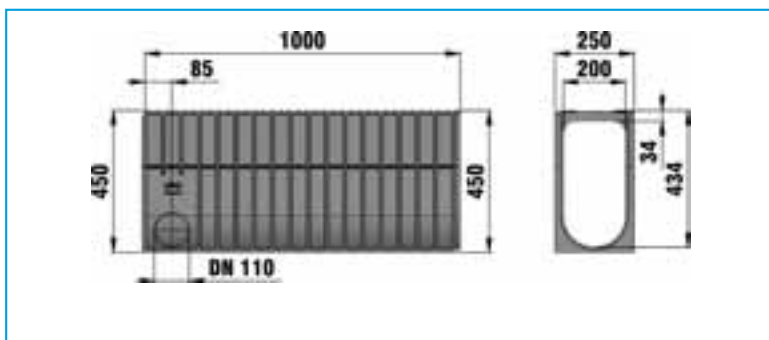
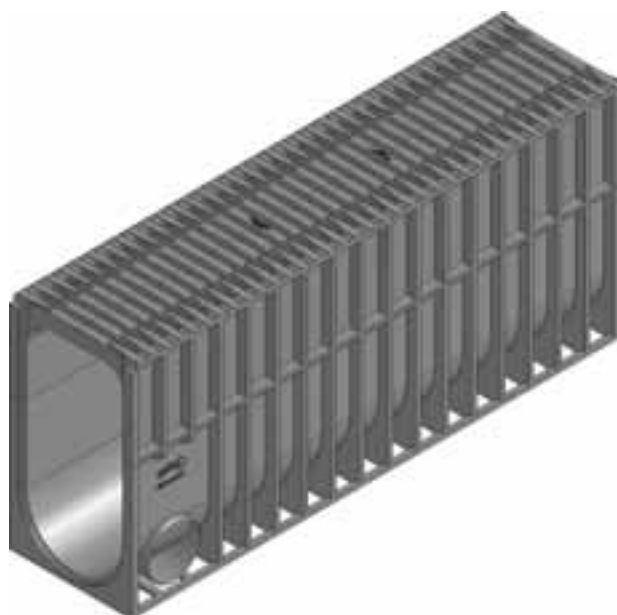


## Дополнительные аксессуары

	Длина mm	Ширина mm	Высота mm	Вес kg	шт./Палл.	арт. №
Адаптер увеличения скорости потока, тип 230/280	510	125	113	0,50	-	36070
Адаптер увеличения скорости потока, тип 280/380	510	125	163	0,60	-	36071
RECYFIX герметик, 290 мл	-	-	-	0,50	-	19053
Праймер для RECYFIX, 250 мл	-	-	-	0,50	-	19054

\*\* Необходимое количество для типа 380: прил. 32 мл на соединение

# RECYFIX® MONOTEC 200



# RECYFIX<sup>®</sup>MONOTEC 200

Монолитные каналы

**RECYFIX<sup>®</sup>MONOTEC 200, до класса D 400**

	Длина мм	Ширина мм	Высота мм	Площадь сечения см <sup>2</sup>	Площадь ячеек см <sup>2</sup> /м	Вес kg	шт./Палл.	арт. №
Тип 450	1000	250	450	746.1	656	16,30	20	36215

Тип 450





## Аксессуары

### Пескоуловители

Пескоуловитель с оцинкованной корзиной



	Длина мм	Ширина мм	Высота мм	Вес kg	шт./Палл.	арт. №
Пескоуловитель с оцинкованной корзиной	510	260	497	42,70	8	36245
Крепление с шурупами против вандализма	-	206	120	0,20	-	36298
Соединительная пластина с шурупами, оцинкованная, для канала тип 450	-	316	283	1,20	-	36247
Соединительная пластина с набором шурупов, оцинкованная для RECYFIX MONOTEC 100 тип 380	-	316	283	1,60	-	36147
Глухая торцевая заглушка с шурупами, оцинкованная, для пескоуловителя/сервисного короба	-	316	283	1,50	-	36223

Все пескоуловители и сервисные короба в заводском исполнении с торца открыты для модульного использования в следующих ситуациях:

- Вариант 1: одностороннее соединение с каналом: Вам понадобится 1 соединительный элемент с высотой как у канала (одинакового типа) и торцевая заглушка.
- Вариант 2: двустороннее соединение с каналом: Вам понадобится 2 соединительных элемента с высотой как у канала (одинакового типа).

Сервисный короб



### Съемные покрытия

	Длина мм	Ширина мм	Высота мм	Вес kg	шт./Палл.	арт. №
Сервисный короб	510	260	497	24,50	12	36235
Крепление с шурупами против вандализма	-	206	120	0,20	-	36298
Соединительная пластина с шурупами, оцинкованная, для канала тип 450	-	316	283	1,20	-	36247
Соединительная пластина с набором шурупов, оцинкованная для RECYFIX MONOTEC 100 тип 380	-	316	283	1,60	-	36147
Глухая торцевая заглушка с шурупами, оцинкованная, для пескоуловителя/сервисного короба	-	316	283	1,50	-	36223

Все пескоуловители и сервисные короба в заводском исполнении с торца открыты для модульного использования в следующих ситуациях:

- Вариант 1: одностороннее соединение с каналом: Вам понадобится 1 соединительный элемент с высотой как у канала (одинакового типа) и торцевая заглушка.
- Вариант 2: двустороннее соединение с каналом: Вам понадобится 2 соединительных элемента с высотой как у канала (одинакового типа).

## Торцевые заглушки

	Длина mm	Ширина mm	Высота mm	Вес kg	шт./Палл.	арт. №
Торцевая заглушка, оцинкованная, тип 450	-	250	441	1,70	-	36286
Торцевая заглушка с горизонтальным UPVC-выводным патрубком DN100, оцинкованная, тип 450	-	250	441	1,90	-	36296

Торцевая заглушка, оцинкованная, тип 450



Торцевая заглушка с горизонтальным UPVC-выводным патрубком DN100, оцинкованная, тип 450



## Дополнительные аксессуары

	Длина mm	Ширина mm	Высота mm	Вес kg	шт./Палл.	арт. №
RECYFIX герметик, 290 мл	-	-	-	0,50	-	19053
Праймер для RECYFIX, 250 мл	-	-	-	0,50	-	19054

RECYFIX герметик, 290 мл



\*\* Необходимое количество для типа 450: прибл. 42 мл на соединение

# RECYFIX®НІСАР®



Система каналов со сверхвысокой пропускной способностью для экстремальных условий.



## 1 Требования

Каналы для экстремальных условий должны:

- иметь высокую пропускную способность
- выдерживать высокие нагрузки
- быть годными для обслуживания больших площадей
- обладать свойствами канализационных систем

## 2 Область применения

- парковки
- супермаркеты/торговые центры
- пешеходные зоны
- аэропорты
- промышленная недвижимость
- контейнерные терминалы
- порты
- гоночные трассы и испытательные полигоны

## 3 Решения

Особенности RECYFIX HICAP:

- водоотвод и хранение в одном компоненте
- большой выбор номиналов для всех классов нагрузки и всех вариантов дорожных покрытий
- обеспечивают однородный внешний вид
- не имеют отделяемой решетки
- не требуют установки дополнительных подземных труб
- высокая пропускная способность
- легко устанавливаются





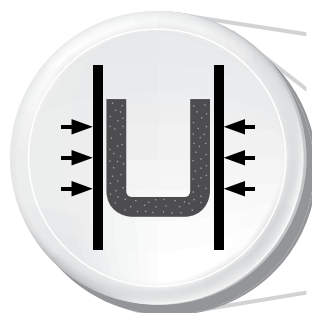
# Преимущества каналов **RECYFIX®** HICAP®



## Быстрая и простая установка

- прост в обращении и установке
- система шпунт-паз для сборки
- установка как единого целого
- меньшее количество канализационных труб

= **Экономия**



## Решетки изготовлены из высококачественного чугуна, корпус канала из полиэтилена высокой плотности

- Материал: высокопрочный чугун EN GJS-500-7
- 23 раза прочней на растяжение и в 9 раз прочней на сжатие чем полимербетон
- различные решетки
- надежен и прочен

= **Безопасность**



## Корпус канала, изготовлен

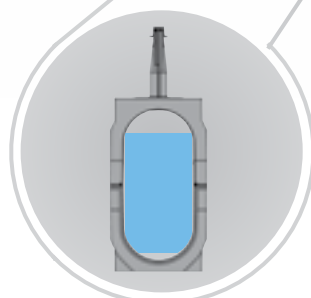
- из прочного материала
- 100% вторичный полиэтилен высокой плотности
- легкий, не хрупкий

= **Безопасность**

## Большой объем удержания

- водоотвод и хранение в одном компоненте
- высокая производительность, отсутствие обратного давления
- широкий выбор номиналов от 100 до 680 мм
- уменьшение количества пескоуловителей
- значительное уменьшение количества точек водосброса

= **Гибкость/Безопасность/Экономия**

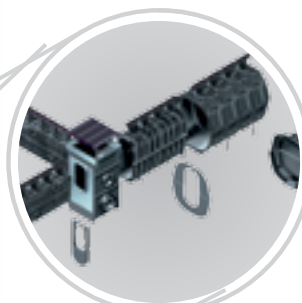




### Индивидуальность подхода

- возможна установка по радиусу
- возможность прокладки кабелей
- решетки на поверхности могут прерываться, в то время как подземная часть каналов продолжают (например, под раздвижными воротами)

**= Гибкость**



### Возможности разнообразных подключений

- заглушки и переходники с одного номинала на другой
- простая подготовка к Т-образному соединению
- заглушки с возможностью подключения труб разного диаметра
- разнообразные варианты подключения труб к корпусу канала

**= Гибкость**



### Высокая прочность

- предназначены для экстремальных условий, в особенности для применения в условиях напряженного движения с нагрузками до класса F 900

**= Безопасность**



### Широкий выбор

- диапазон номиналов от 100 до 680 мм
- большой выбор решеток
- единый дизайн для разных номиналов

**= Гибкость**

# RECYFIX®NICAP®

**Система каналов со сверхвысокой пропускной способностью для экстремальных условий.**

**Каналы RECYFIX®NICAP® осуществляют водосбор на крупнейшем аэропорте**

## Использование RECYFIX®NICAP® при модернизации аэропорта под прием самолетов А 380

Аэропорт Хитроу в Лондоне, крупнейший аэропорт Европы и третий по величине в мире. Одной из главных причин реконструкции стало введение в строй суперлайнера Airbus 380. Дренажные каналы должны выдерживать не только нагрузку от новых «Дримлайнеров», но и «не замечать» проезда по ним нового буксира самолетов. Вес этой машины около 80 тонн и, как и сам самолет, движется он, в том числе, и по дренажным каналам.

Каналы RECYFIX®NICAP® учитывают так же особенности влажного климата и большого количества точек перехода через ноль температуры в зоне эксплуатации.

## Длительный срок службы и гарантия безопасности в экстремальных условиях эксплуатации:

- экономия средств, за счет большой длины линий и малого количества точек сброса в канализацию
- очень большие емкости для аварийного сброса воды из-за применения каналов с большими номиналами (от 150 до 300 мм)
- надежный и прочный материал на поверхности: высокопрочный чугун EN-GJS-500-7
- малый вес, простота установки
- продукт изготовлен из полиэтилена высокой плотности ПЭ-ПП удовлетворяющего критериям прочности







# RECYFIX® NICAP®

Система каналов со сверхвысокой пропускной способностью для экстремальных условий.

Каналы RECYFIX NICAP отвечают требованиям DIN EN 1433 и подходят для следующих классов нагрузок:



Класс А 15,  
Величина нагрузки 15 кН



Класс В 125,  
Величина нагрузки 125 кН



Класс С 250,  
Величина нагрузки 250 кН



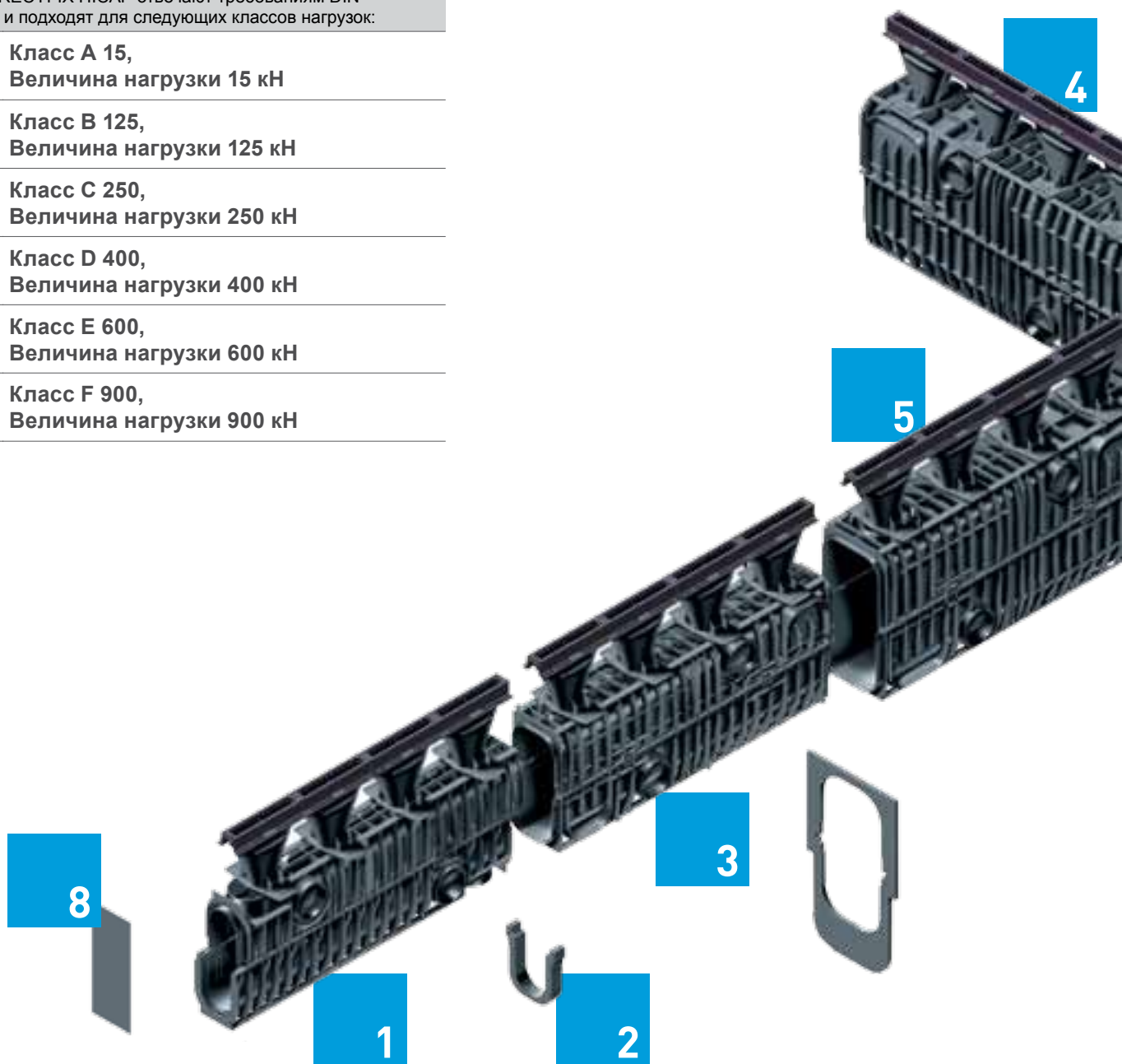
Класс D 400,  
Величина нагрузки 400 кН

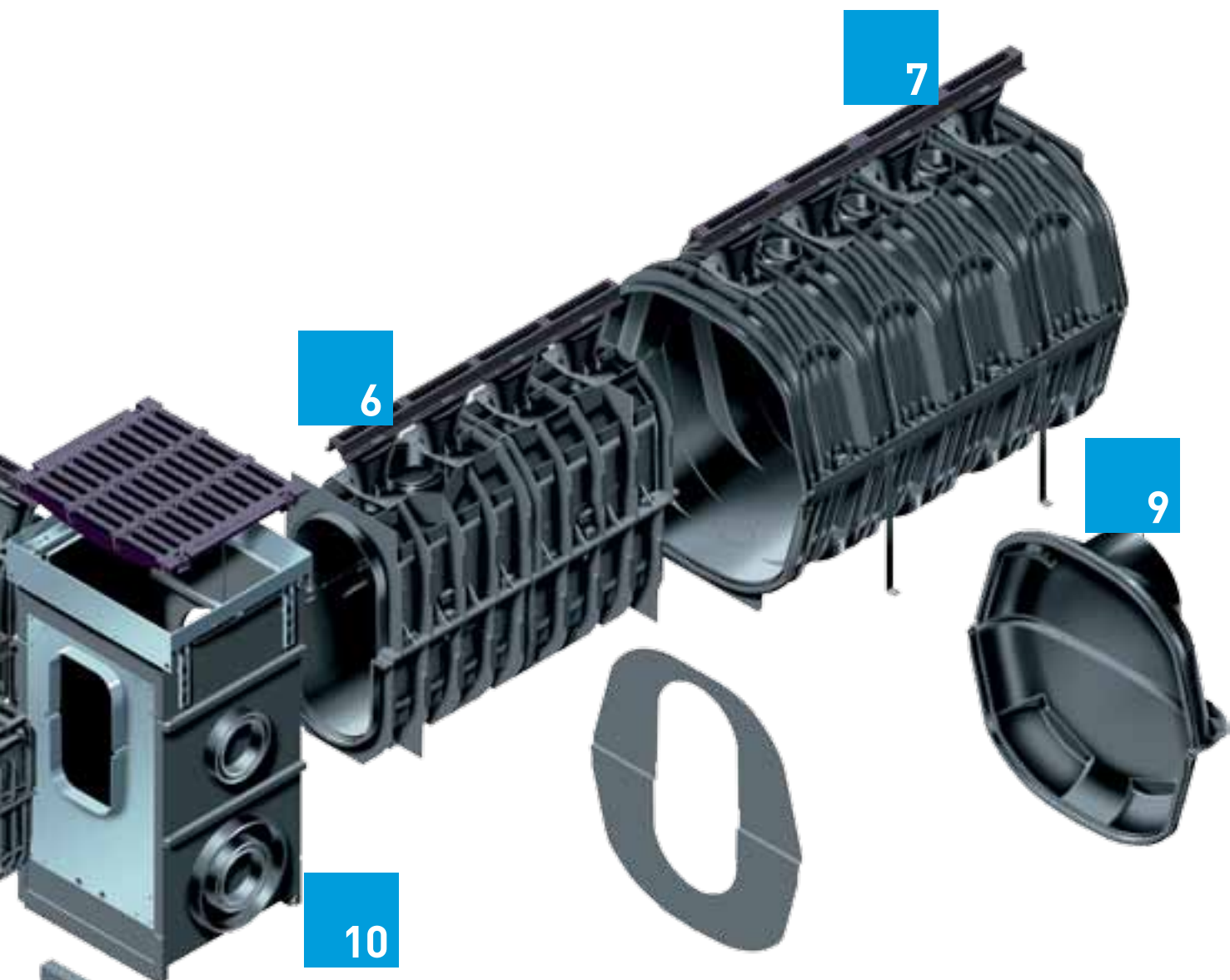


Класс Е 600,  
Величина нагрузки 600 кН



Класс F 900,  
Величина нагрузки 900 кН





**1**

■ Канал RECYFIX NICAP 100 из полиэтилена высокой плотности, с входным коллектором и интегрированной чугунной решеткой

**2**

■ Переходник для подключения к следующему номинальному размеру

**3**

■ Канал RECYFIX NICAP 150 из полиэтилена высокой плотности, с входным коллектором и интегрированной чугунной решеткой

**4**

■ Т-образное соединение

**5**

■ Канал RECYFIX NICAP 200 из полиэтилена высокой плотности, с входным коллектором и интегрированной чугунной решеткой

**6**

■ Канал RECYFIX NICAP 300 из полиэтилена высокой плотности, с входным коллектором и интегрированной чугунной решеткой

**7**

■ Канал RECYFIX NICAP 680 из полиэтилена высокой плотности, с входным коллектором и интегрированной чугунной решеткой

**8**

■ Заглушка для RECYFIX NICAP 100

**9**

■ Заглушка для RECYFIX NICAP 680 с возможностью подключения каналов

**10**

■ Пескоуловитель с оцинкованным кантом и безболтовой системой SIDE-LOCK, решеткой чугунной класса F 900, возможностью 2-стороннего подключения канализационных труб. Может быть использован для перехода от одного номинального размера к другому.

# RECYFIX® HICAP®

Система каналов со сверхвысокой пропускной способностью для экстремальных условий.

## Немного расчетов:

взяв канал RECYFIX® HICAP® F с решеткой «интенсивное движение» (поперечные щели на решетке)

Гидравлические возможности и преимущества RECYFIX каналов HICAP можно продемонстрировать следующим образом:

Пропускная способность данной решетки, установленная опытным путем в Пражском Техническом университете составляет: **4,0 л/с на метр погонный**

часто встречающаяся при расчетах интенсивность дождя: **150 л/с на гектар**

**150 л/с на Га = 0,015 л/с на м<sup>2</sup>**

$\frac{4,0 \text{ л/с на м}}{0,015 \text{ л/с м}^2} = 266,67 \text{ метров погонных}$

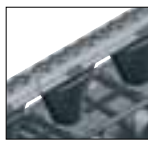

## Результат данного примера:

1 м RECYFIX HICAP канала с решеткой «интенсивное движение» собрать дождевую воду с 266,67 м<sup>2</sup> когда интенсивность дождя составляет 150 литров в секунду на гектар.

**Интенсивность дождя**  
150 л/с на гектар

**Площадь водосбора**  
133 м<sup>2</sup> с одной стороны

**Пропускная способность RECYFIX®NICAP® F**  
(относится ко всем номиналам RECYFIX®NICAP®)

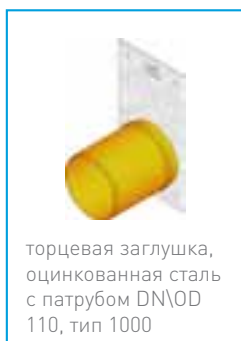
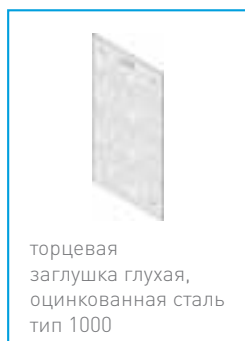
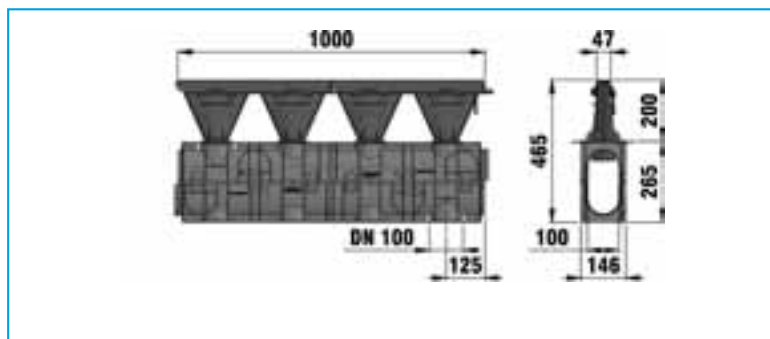
Решетка		Пропускная способность л/с*
Пешеходные зоны (продольные щели)		3,80
Интенсивное движение (поперечные щели)		4,00
Промышленные зоны (открытая щель)		3,60

\* измерено при 10 мм водного столба

**Пропускная способность решетки**  
4 л/с на метр

**Площадь водосбора**  
133 м<sup>2</sup> с другой стороны

# RECYFIX®HICAP®F 1000



# RECYFIX®HICAP®F 1000

## RECYFIX®HICAP®F 1000 до класса нагрузки D 400

	Длина mm	Ширина mm	Высота mm	Площадь сечения cm <sup>2</sup>	Площадь ячеек cm <sup>2</sup> /m	Коллектор H mm	Вес kg	шт./Палл.	арт. №
тип 1200, щель 6 мм	1000	146	465	184	129	200	10,80	21	13000

## RECYFIX®HICAP®F 1000 до класса нагрузки F 900

	Длина mm	Ширина mm	Высота mm	Площадь сечения cm <sup>2</sup>	Площадь ячеек cm <sup>2</sup> /m	Коллектор H mm	Вес kg	шт./Палл.	арт. №
тип 1200, ячейка 13/28 мм	1000	146	465	184	172	200	10,80	21	13025
тип 1200, щель 28 мм	1000	146	465	184	248	200	9,90	21	13035
тип 1200, щель 14 мм	1000	146	465	184	124	200	10,80	21	13023

тип 1200, щель 14 мм



# RECYFIX®HICAP®F 1000

торцевая заглушка  
глухая, оцинкованная  
сталь тип 1000



торцевая заглушка,  
оцинкованная сталь с  
патрубком DN\OD 110,  
тип 1000

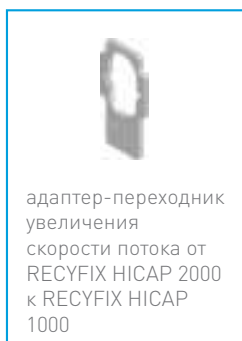
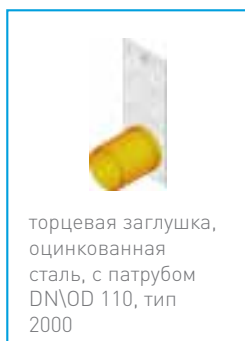
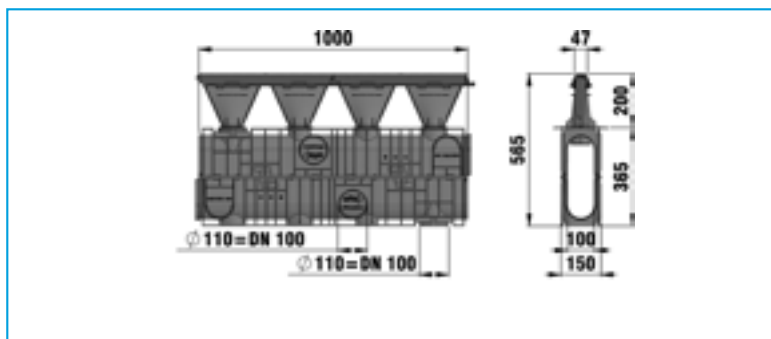
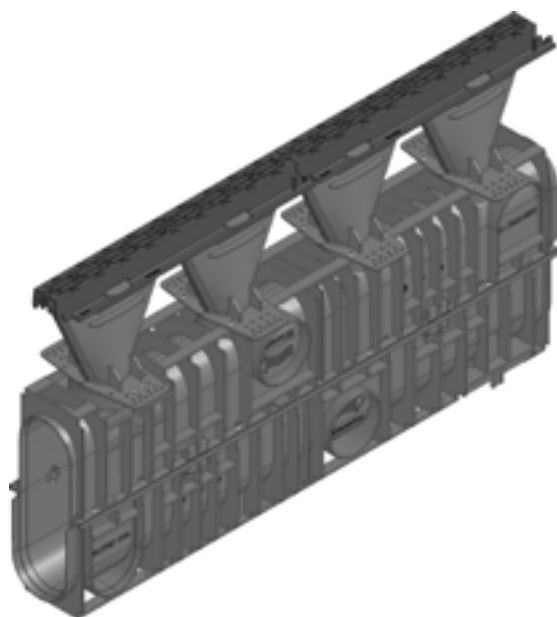


## RECYFIX®HICAP®F 1000, Аксессуары

	Длина мм	Ширина мм	Высота мм	Вес kg	шт./Палл.	арт. №
торцевая заглушка глухая, оцинкованная сталь тип 1000	-	140	250	1,20	-	13013
торцевая заглушка, оцинкованная сталь с патрубком DN\OD 110, тип 1000	-	140	250	1,20	-	13018



# RECYFIX<sup>®</sup>HICAP<sup>®</sup>F 2000



# RECYFIX®НІСАР®F 2000

тип 2200, щель 6 мм



## RECYFIX®НІСАР®F 2000 до класса нагрузки D 400

	Длина mm	Ширина mm	Высота mm	Площадь сечения cm <sup>2</sup>	Площадь ячеек cm <sup>2</sup> /m	Коллектор H mm	Вес kg	шт./Палл.	арт. №
тип 2200, щель 6 мм	1000	150	565	284	129	200	13,20	21	13010

## RECYFIX®НІСАР®F 2000 до класса нагрузки F 900

	Длина mm	Ширина mm	Высота mm	Площадь сечения cm <sup>2</sup>	Площадь ячеек cm <sup>2</sup> /m	Коллектор H mm	Вес kg	шт./Палл.	арт. №
тип 2200, ячейка 13/28 мм	1000	150	565	284	172	200	13,10	21	13020
тип 2200, щель 28 мм	1000	150	565	284	248	200	11,10	21	13030
тип 2200, щель 14 мм	1000	150	565	284	124	200	11,50	21	13028

# RECYFIX®HICAP®F 2000

## RECYFIX®HICAP®F 2000, Аксессуары

	Длина мм	Ширина мм	Высота мм	Вес kg	шт./Палл.	арт. №
торцевая заглушка глухая, оцинкованная сталь тип 2000	-	140	350	1,80	-	13012
торцевая заглушка, оцинкованная сталь, с патрубком DN\OD 110, тип 2000	-	140	350	2,00	-	13015
адаптер-переходник увеличения скорости потока от RECYFIX HICAP 2000 к RECYFIX HICAP 1000	-	180	245	1,00	-	13019
Переходник из нержавеющей стали от RECYFIX HICAP 2000 к RECYFIX HICAP 1000	99	97	-	0,30	-	13195

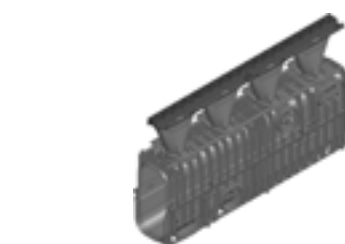
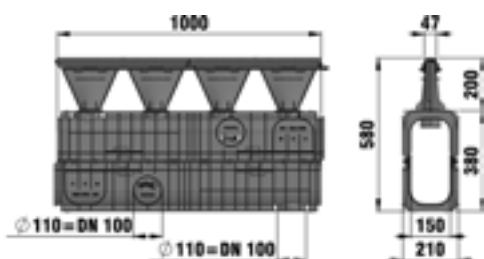
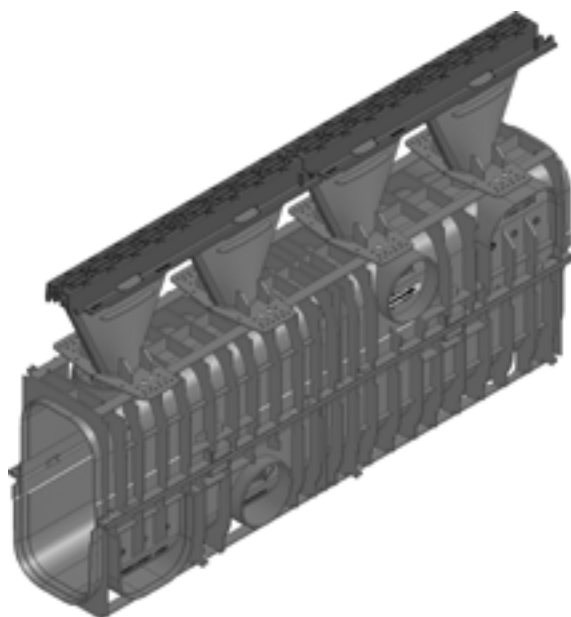
торцевая заглушка, оцинкованная сталь, с патрубком DN\OD 110, тип 2000



адаптер-переходник увеличения скорости потока от RECYFIX HICAP 2000 к RECYFIX HICAP 1000



# RECYFIX® HICAP® F 3000



тип 3200, щель 6 мм



тип 3200, щель 28 мм



тип 3200, щель 14 мм



торцевая заглушка, оцинкованная сталь, тип 3000



торцевая заглушка, оцинкованная сталь, с патрубком DN\OD 160, тип 3000



торцевая заглушка, оцинкованная сталь, с патрубком DN\OD 110, тип 2000



адаптер-переходник увеличения скорости потока от RECYFIX HICAP 3000 к RECYFIX HICAP 2000

# RECYFIX®HICAP®F 3000

## RECYFIX®HICAP®F 3000 до класса нагрузки D 400

	Длина mm	Ширина mm	Высота mm	Площадь сечения cm <sup>2</sup>	Площадь ячеек cm <sup>2</sup> /m	Коллектор H mm	Вес kg	шт./Палл.	арт. №
тип 3200, щель 6 мм	1000	210	580	460	129	200	12,50	15	13210

тип 3200, щель 6 мм



## RECYFIX®HICAP®F 3000 до класса нагрузки F 900

	Длина mm	Ширина mm	Высота mm	Площадь сечения cm <sup>2</sup>	Площадь ячеек cm <sup>2</sup> /m	Коллектор H mm	Вес kg	шт./ Палл.	арт. №
тип 3200, ячейка 13/28 мм	1000	210	580	460	172	200	12,40	15	13220
тип 3200, щель 28 мм	1000	210	580	460	248	200	11,30	15	13230
тип 3200, щель 14 мм	1000	210	580	460	124	200	12,00	15	13225

тип 3200, щель 28 мм



# RECYFIX® HICAP® F 3000

торцевая заглушка,  
оцинкованная сталь,  
тип 3000



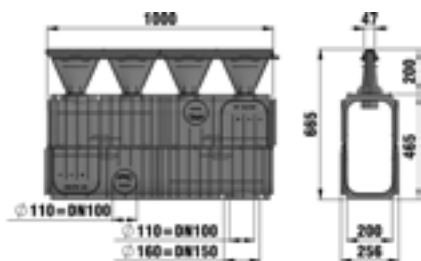
торцевая заглушка,  
оцинкованная сталь,  
с патрубком DN\OD  
160, тип 3000



## RECYFIX® HICAP® F 3000, Аксессуары

	Длина мм	Ширина мм	Высота мм	Вес kg	шт./Палл.	арт. №
торцевая заглушка, оцинкованная сталь, тип 3000	-	190	370	2,00	-	13212
торцевая заглушка, оцинкованная сталь, с патрубком DN\OD 160, тип 3000	-	190	370	2,40	-	13215
торцевая заглушка, оцинкованная сталь, с патрубком DN\OD 110, тип 2000	-	140	350	2,00	-	13015
адаптер-переходник увеличения скорости потока от RECYFIX HICAP 3000 к RECYFIX HICAP 2000	-	180	345	2,00	-	13017

# RECYFIX®HICAP®F 5000



тип 5200, щель 6 мм



тип 5200, ячейка  
13/28 мм



тип 5200, щель 28  
мм



торцевая заглушка,  
оцинкованная  
сталь, тип 5000



торцевая заглушка,  
оцинкованная  
сталь, с патрубком  
DN\OD 200, тип  
5000



адаптер-переходник  
увеличения  
скорости потока от  
RECYFIX HICAP 5000  
к RECYFIX HICAP  
3000



# RECYFIX®НІСАР®F 5000

тип 5200, щель 6 мм



## RECYFIX®НІСАР®F 5000 до класса нагрузки D 400

	Длина mm	Ширина mm	Высота mm	Площадь сечения cm <sup>2</sup>	Площадь ячеек cm <sup>2</sup> /m	Коллектор H mm	Вес kg	шт./Палл.	арт. №
тип 5200, щель 6 мм	1000	256	665	790	129	200	14,00	12	13410

тип 5200, ячейка  
13/28 мм



## RECYFIX®НІСАР®F 5000 до класса нагрузки F 900

	Длина mm	Ширина mm	Высота mm	Площадь сечения cm <sup>2</sup>	Площадь ячеек cm <sup>2</sup> /m	Коллектор H mm	Вес kg	шт./Палл.	арт. №
тип 5200, ячейка 13/28 мм	1000	256	665	790	172	200	13,90	12	13420
тип 5200, щель 28 мм	1000	256	665	790	248	200	12,60	12	13430
тип 5200, щель 14 мм	1000	256	665	790	124	200	13,50	12	13425

# RECYFIX®HICAP®F 5000

## RECYFIX®HICAP®F 5000, Аксессуары

	Длина мм	Ширина мм	Высота мм	Вес kg	шт./Палл.	арт. №
торцевая заглушка, оцинкованная сталь, тип 5000	-	240	450	2,00	-	13412
торцевая заглушка, оцинкованная сталь, с патрубком DN\OD 200, тип 5000	-	240	450	2,10	-	13415
адаптер-переходник увеличения скорости потока от RECYFIX HICAP 5000 к RECYFIX HICAP 3000	-	-	-	2,20	-	13217
переходник из нержавеющей стали от RECYFIX HICAP 5000 к RECYFIX HICAP 3000	84	197	80	0,50	-	13295

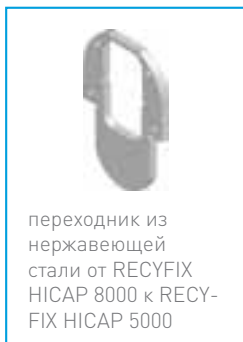
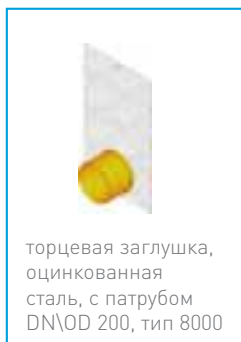
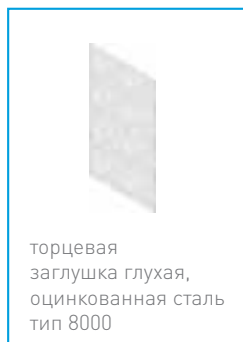
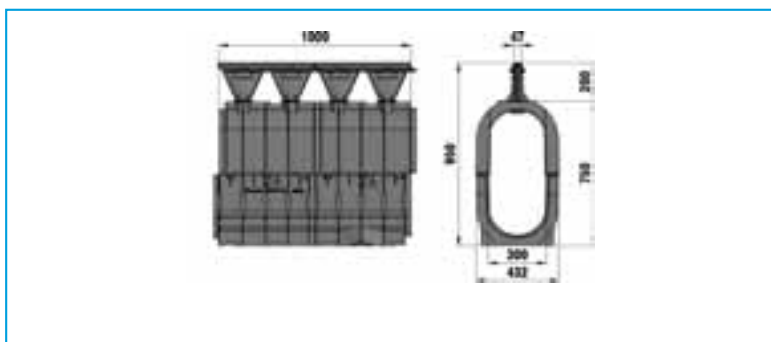
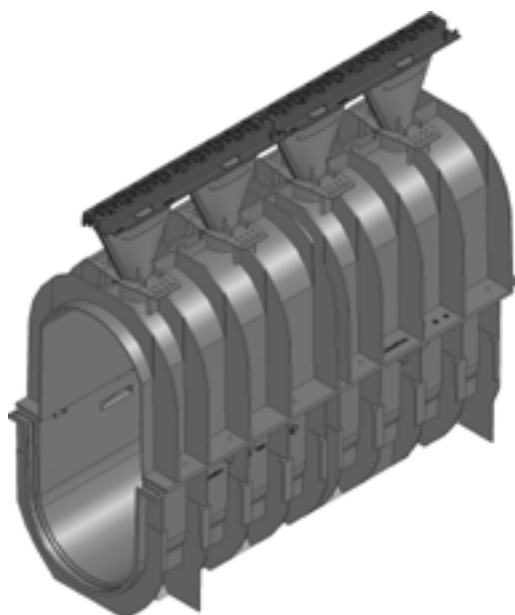
торцевая заглушка,  
оцинкованная сталь,  
тип 5000



торцевая заглушка,  
оцинкованная сталь,  
с патрубком DN\OD  
200, тип 5000



# RECYFIX® HICAP® F 8000



# RECYFIX®HICAP®F 8000

## RECYFIX®HICAP®F 8000 до класса нагрузки D 400

	Длина mm	Ширина mm	Высота mm	Площадь сечения cm <sup>2</sup>	Площадь ячеек cm <sup>2</sup> /m	Коллектор H mm	Вес kg	шт./Палл.	арт. №
тип 8200, щель 6 мм	1000	432	950	1714	129	200	24,00	6	13610

## RECYFIX®HICAP®F 8000 до класса нагрузки E 600

	Длина mm	Ширина mm	Высота mm	Площадь сечения cm <sup>2</sup>	Площадь ячеек cm <sup>2</sup> /m	Коллектор H mm	Вес kg	шт./Палл.	арт. №
тип 8200, ячейка 13/28 мм	1000	432	950	1714	172	200	23,90	6	13620
тип 8200, щель 28 мм	1000	432	950	1714	248	200	21,60	6	13630
тип 8200, щель 14 мм	1000	432	950	1714	124	200	23,50	6	13625

тип 8200, ячейка  
13/28 мм



тип 8200, щель 28 мм



# RECYFIX®НІСАР®F 8000

тип 8300, щель 28 мм



тип 8300, щель 14 мм



торцевая заглушка глухая, оцинкованная сталь тип 8000



торцевая заглушка, оцинкованная сталь, с патрубком DN\OD 200, тип 8000



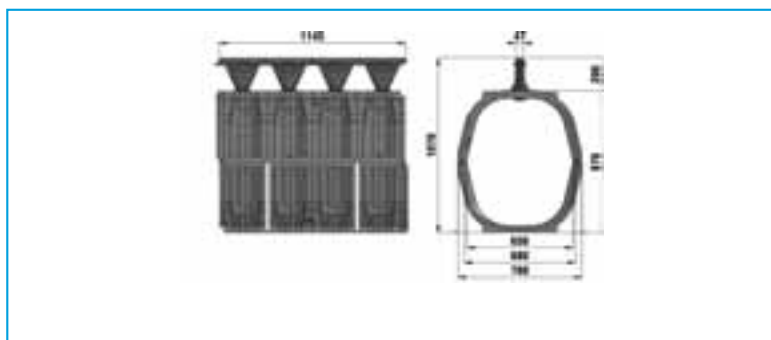
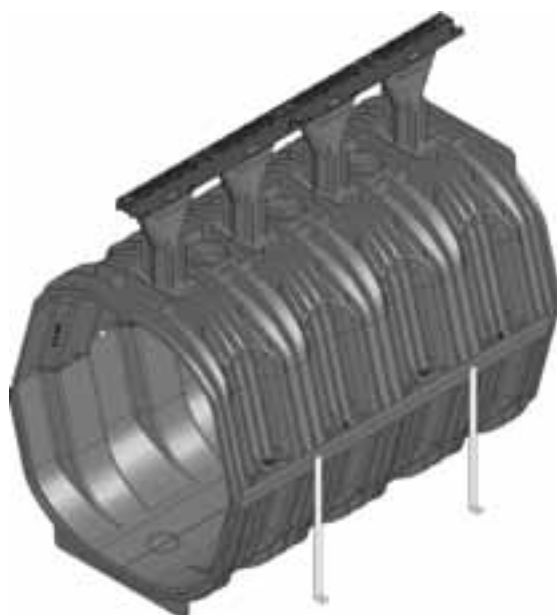
## RECYFIX®НІСАР®F 8000 до класса нагрузки F 900

	Длина мм	Ширина мм	Высота мм	Площадь сечения см <sup>2</sup>	Площадь ячеек см <sup>2</sup> /м	Коллектор H мм	Вес kg	шт./Палл.	арт. №
тип 8300, ячейка 13/28 мм	1000	432	1050	1714	172	300	24,10	6	13670
тип 8300, щель 28 мм	1000	432	1050	1714	248	300	22,20	6	13680
тип 8300, щель 14 мм	1000	432	1050	1714	124	300	23,80	6	13675

## RECYFIX®НІСАР®F 8000, Аксессуары

	Длина мм	Ширина мм	Высота мм	Вес kg	шт./Палл.	арт. №
торцевая заглушка глухая, оцинкованная сталь тип 8000	-	420	720	3,00	-	13612
торцевая заглушка, оцинкованная сталь, с патрубком DN\OD 200, тип 8000	-	420	720	5,60	-	13615
переходник из нержавеющей стали от RECYFIX HICAP 8000 к RECYFIX HICAP 5000	-	-	-	2,00	-	13417
переходник из нержавеющей стали от RECYFIX HICAP 8000 к RECYFIX HICAP 5000	258	291	254	1,90	-	13695

# RECYFIX®HICAP®F 10000



# RECYFIX®НІСАР®F 10000

## RECYFIX®НІСАР®F 10000 до класса нагрузки D 400

	Длина mm	Ширина mm	Высота mm	Площадь сечения cm <sup>2</sup>	Площадь ячеек cm <sup>2</sup> /m	Коллектор H mm	Вес kg	шт./Палл.	арт. №
тип 10200, щель 6 мм	1145	760	1070	4430	129	200	31,90	1	13810

тип 10300, ячейка  
13/28 мм



## RECYFIX®НІСАР®F 10000 до класса нагрузки F 900

	Длина mm	Ширина mm	Высота mm	Площадь сечения cm <sup>2</sup>	Площадь ячеек cm <sup>2</sup> /m	Коллектор H mm	Вес kg	шт./Палл.	арт. №
тип 10300, ячейка 13/28 мм	1145	760	1170	4430	172	300	31,20	32	13870
тип 10300, щель 28 мм	1145	760	1170	4430	248	300	31,20	1	13880
тип 10300, щель 14 мм	1145	760	1170	4430	-	300	32,20	-	13885

# RECYFIX®HICAP®F 10000

## RECYFIX®HICAP®F 10000, Аксессуары

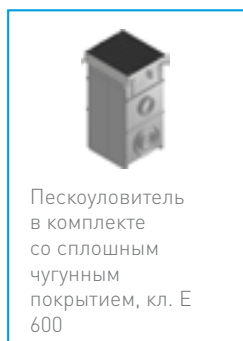
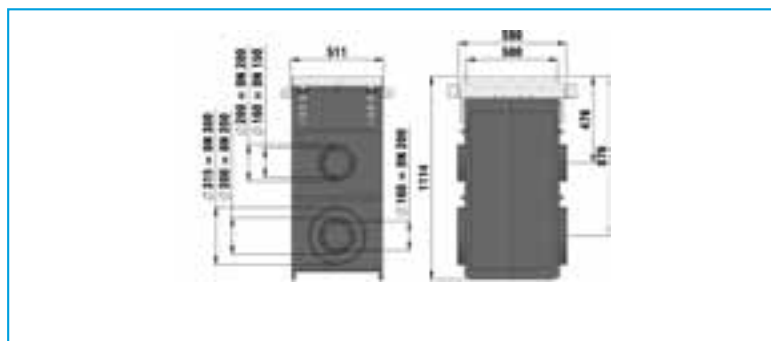
	Длина мм	Ширина мм	Высота мм	Вес kg	шт./Палл.	арт. №
заглушка, черная, включая крепеж	-	-	-	4,40	-	96002
соединительная пластина от RECYFIX HICAP 10000 к RECYFIX HICAP 8000	-	-	-	5,00	-	13617
переходник из нержавеющей стали от RECYFIX HICAP 10000 к RECYFIX HICAP 8000	280	686	255	4,30	-	13895

соединительная пластина от RECYFIX HICAP 10000 к RECYFIX HICAP 8000





# RECYFIX®НІСАР®F, Пескоуловители



# RECYFIX®НІСАР®F, Пескоуловители

## RECYFIX®НІСАР®F, Пескоуловители

	Длина mm	Ширина mm	Высота mm	Вес kg	шт./Палл.	арт. №
Пескоуловитель в комплекте с чугунной решеткой, SW 3x140/20 мм, кл. Е 600	511	590	1114	101,00	2	16500
Пескоуловитель в комплекте со сплошным чугунным покрытием, кл. Е 600	511	590	1114	103,50	2	16505
Торцевая заглушка, включая соединители, к пескоуловителю для RECYFIX НІСАР 1000	-	-	-	2,70	-	881
Торцевая заглушка, включая соединители, к пескоуловителю для RECYFIX НІСАР 2000	-	-	-	4,10	-	882
Торцевая заглушка, включая соединители, к пескоуловителю для RECYFIX НІСАР 3000	-	-	-	3,90	-	884
Торцевая заглушка, включая соединители, к пескоуловителю для RECYFIX НІСАР 5000	-	-	-	3,80	-	886
Торцевая заглушка, включая соединители, к пескоуловителю для RECYFIX НІСАР 10000	-	-	-	4,70	-	888

Пескоуловитель в комплекте с чугунной решеткой, SW 3x140/20 мм, кл. Е 600



# FASERFIX® POINT



Прочный точечный дренаж для общественных  
и коммерческих площадей.



## 1 Требования

- собирает поверхностную воду в определенной точке, благодаря естественной или искусственно созданной вертикальной планировке.
- точечный водоотвод должен быть рассчитан на ожидаемые нагрузки и интенсивность движения.
- точечный дренаж должен гармонично вписываться в окружающий ландшафт.

## 2 Область применения

- парки, внутридворовые площадки
- площади и парковочные площадки коммерческого и частного назначения



## 3 Решения

Пескоуловители и дождеприемники  
FASERFIX POINT SUPER

- изготовлены из армированного волокном бетона
- испытываются в соответствии с DIN EN 124
- имеют защитный оцинкованный кант со всех сторон
- решетки надежно фиксируются с помощью безболтовой системы крепления SIDE-LOCK
- имеют корзину для сбора мусора из оцинкованной стали или полиэтилена

## 4 Дополнительные возможности

- имеются конструкции разной высоты, а так же элементы увеличения глубины установки
- может быть использован как пескоуловитель для некоторых каналов в линейном водоотводе
- может использоваться как грязеуловитель. В этом случае отверстие в нижней части закрывается, и открывается отверстие в стоящей выше средней части
- FASERFIX SUPER и FASERFIX POINT SUPER могут использоваться как насосная камера



## **FASERFIX®POINT на площади Винер Плац в Дрездене**

Винер Плац - узловая площадь в Дрездене. К ней стекаются маршруты автобусов, трамваев, поездов. Автомобили, велосипеды, инвалидные коляски и просто пешеходы двигаются на разных уровнях площади. Наряду с каналами FASERFIX SUPER, там применены дождеприемники FASERFIX POINT, а для визуальной привлекательности и гармоничности с городским пейзажем, в тех местах, где нет автомобильного движения, применены решетки из нержавеющей стали.

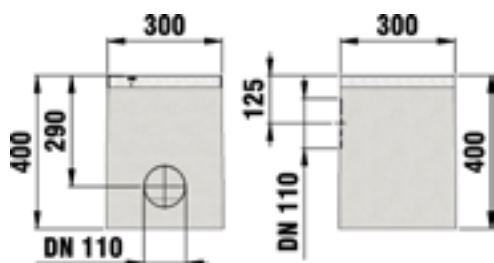


## **Специально для клиентов и архитекторов:**

- безопасны для пешеходов, велосипедистов, инвалидов благодаря узким ячейкам решетки
- задерживают крупный мусор, не позволяя засорять канализационные системы
- гармонично вписываются в окружающую архитектуру



# FASERFIX® POINT KS 30/30



с продольной чугунной решеткой,  
оцинкованной



с решеткой  
ячеистой чугунной  
GUGI MW 20/30,  
черн.

# FASERFIX®POINT KS 30/30

с продольной  
чугунной решеткой,  
оцинкованной



## FASERFIX®POINT KS 30/30, Дождеприемник, класс D 400, в комплекте с гидрозатвором и корзиной для сбора мусора

	Длина мм	Ширина мм	Высота мм	Вес kg	шт./Палл.	арт. №
с продольной чугунной решеткой, покрытие KTL	300	300	400	49,50	12	4402
с продольной чугунной решеткой, оцинкованной	300	300	400	49,60	12	4422

Точечный дренаж протестирован в соответствии с EN 124

Для FASERFIX POINT те же инструкции по установке, что и для каналов FASERFIX SUPER

Решетки закреплены с помощью безболтового крепления SIDE-LOCK

с решеткой ячеистой  
чугунной GUGI MW  
20/30, черн.



## FASERFIX®POINT KS 30/30, Дождеприемник, класс E 600, в комплекте с гидрозатвором и корзиной для сбора мусора

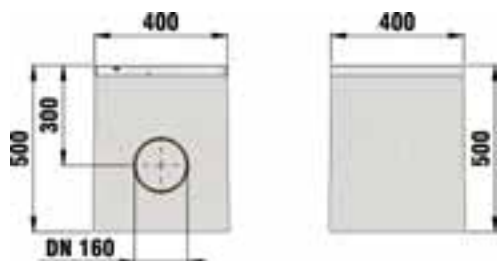
	Длина мм	Ширина мм	Высота мм	Вес kg	шт./Палл.	арт. №
с решеткой ячеистой чугунной GUGI MW 20/30, черн.	300	300	400	52,40	12	4400
с ячеистой решеткой MW 15/25 GUGI, черная, KTL	300	300	400	52,00	12	4401
с решеткой ячеистой чугунной GUGI MW 20/30, оцинк.	300	300	400	52,40	12	4420

Точечный дренаж протестирован в соответствии с EN 124

Для FASERFIX POINT те же инструкции по установке, что и для каналов FASERFIX SUPER

Решетки закреплены с помощью безболтового крепления SIDE-LOCK

# FASERFIX®POINT KS 40/40



1 часть, с чугунной ячеистой решеткой GUGI MW 20/30, черн.



2 часть, с чугунной ячеистой решеткой GUGI, MW 20/30, черн.



средняя часть для дождеприемника



# FASERFIX®POINT KS 40/40

1 часть, с чугунной  
ячеистой решеткой  
GUGI MW 20/30, черн.



## FASERFIX®POINT KS 40/40, Дождеприемник, класс E 600, в комплекте с гидрозатвором и корзиной для сбора мусора

	Длина мм	Ширина мм	Высота мм	Вес kg	шт./Палл.	арт. №
1 часть, с чугунной ячеистой решеткой GUGI MW 20/30, черн.	400	400	500	93,10	6	4700
2 части, с чугунной ячеистой решеткой GUGI, MW 20/30, черн.	400	400	988	156,10	-	4800
1 часть, с чугунной ячеистой решеткой GUGI, MW 20/30, оцинк.	400	400	500	94,00	6	4720
2 части, с чугунной ячеистой решеткой GUGI, MW 20/30, оцинк.	400	400	988	155,00	12	4820
средняя часть для дождеприемника	400	400	500	63,50	6	4825

Точечный дренаж протестирован в соответствии с EN 124

Для FASERFIX POINT те же инструкции по установке, что и для каналов FASERFIX SUPER

Решетки закреплены с помощью безболтового крепления SIDE-LOCK

# СЕРВИСНЫЕ КАНАЛЫ **FASERFIX**<sup>®</sup>SUPER, **FASERFIX**<sup>®</sup>KS, **RECYFIX**<sup>®</sup>PRO

Система для временного или постоянного размещения и разводки силовых и слаботочных кабелей, обеспечивающая легкий доступ к ним.



Здесь Вы найдете  
полный ассортимент  
СЕРВИСНЫХ КАНАЛОВ:

Или посетите:  
[www.hauraton.ru](http://www.hauraton.ru)







CIVILS

LANDSCAPING

AQUA

SPORT

# ЛАНДШАФТНОЕ ПРОЕКТИРОВАНИЕ

Каталог систем поверхностного водоотвода  
для ландшафтного проектирования

Вер. 01.19







#### RECYFIX®PRO

Система не подверженных коррозии каналов для частных и общественных мест.



#### RECYFIX®PLUS

Система каналов изысканного вида для общественных и коммерческих мест.



#### RECYFIX®STANDARD

Система каналов для частного использования, применения внутри парков и вокруг домов.



#### ЩЕЛЕВЫЕ КАНАЛЫ

Щелевые каналы для элегантного дизайна.



#### RECYFIX®POINT FASERFIX®POINT

Точечный дренаж для садов, гаражей, парков и иных мест.



#### DACHFIX®

Надежная система каналов для террас, фасадов, плоских инверсных кровель.



#### RECYFIX®GREEN

Газонные решетки для организации парковок на газонах.



#### LINEFIX®

Эффектные и малозаметные бордюры для садов и парков



# RECYFIX® PRO

Система не подверженных коррозии каналов для частных и общественных мест.



## 1 Требования

Каналы, устанавливаемые в визуально привлекательных местах должны быть:

- современными и иметь уникальный дизайн
- весьма прочными и гарантировать долгую и постоянную безопасность
- стойкими к атмосферным воздействиям
- иметь высокий класс нагрузки
- соответствовать стандартам, в частности EN 1433

## 2 Область применения

- частные и общественные места
- площади и парки
- железнодорожные платформы
- дороги и парковки
- проезжие части с небольшим движением

## 3 Решения

Следовательно, каналы RECYFIX PRO подходят для сложных условий применения:

- канал и усиливающий кант изготовлены из прочного полиэтилена высокой плотности
- безопасные и не подверженные коррозии решетка и усиливающий кант
- класс нагрузки до D 400
- прекрасная, гидравлически сбалансированная щелевая решетка FIBRETEC





# Преимущества каналов RECYFIX® PRO



## Прочность

- Каналы RECYFIX устойчивы к любым погодным воздействиям

**= Безопасность**



## Инновации и награды

- решетка FIBRETEC была удостоена премии международного конкурса дизайнеров Focus Open 2010.

**= Безопасность**



## Устойчивый материал

- 100% переработанный, качественный состав из ПЭ-ПП, эластичный, очень легкий и абсолютно не бьющийся

**= Безопасность**



## Быстрая установка

- удобство в обращении и установке
- предформованные отверстия для подключения труб и других каналов

**= снижение затрат при строительстве**

## Усиливающий кант

- усиливающий кант из полиэтилена высокой плотности в соответствии с EN 1433
- защелки и минианкеры для предотвращения продольного сдвига решеток
- эстетичная решетка

**= Безопасность**



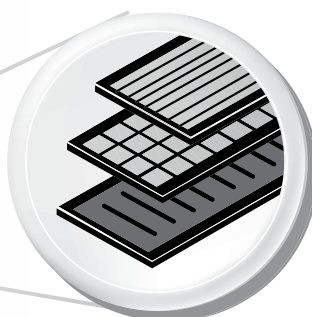




## Индивидуальные решения

- соединительные элементы, резка по длине, сверление и т. д.
- разнообразный ассортимент (большой выбор ширин, высот)

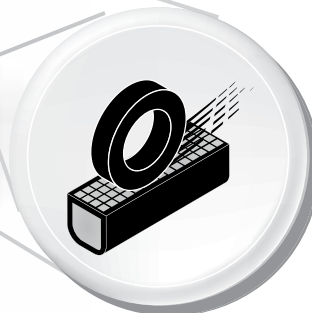
**= Гибкость**



## Не подверженные коррозии решетки

- высококачественная, элегантная полиамидная щелевая решетка FIBRETEC с антискользящей поверхностью, гидравлически сбалансированная
- ячеистая решетка GUGI

**= Гибкость / Безопасность**



## Не бьющиеся

- каналы изготовлены из прочного полиэтилена высокой плотности, что делает канал стабильным и эластичным
- класс нагрузки до D 400

**= Безопасность**



## Высокая прочность

- высокая стойкость к химическим веществам
- высокая стойкость к морозам, солям и ультрафиолетовому излучению
- не гигроскопичны
- стойкие к перепадам температуры

**= Прочность**

# RECYFIX®PRO

Система не подверженных коррозии каналов для частных и общественных мест.

Громадные площади Вестфаленпарка осушаются с помощью RECYFIX®PRO и других каналов HAURATON.

## RECYFIX®PRO

**Дренажные системы в одном из крупнейших городских парков Европы. RECYFIX PRO - безопасность и снижение затрат.**

Вестфаленпарк это зеленое сердце города Дортмунда, находящегося в Вестфалии. 70 гектар зелени делают его одним из крупнейших городских парков в Европе. Парк является популярным местом для отдыха и досуга, расположенного в земле Северная Рейн-Вестфалия. В дополнение к многочисленным отдыхающим и местам для игр, Вестфаленпарк имеет обширную сеть озер и прудов для проведения культурных мероприятий. Наиболее заметное здание – это телебашня Florian со смотровой площадкой. Ее высота - 220 метров Башня считается самым известным зданием Дортмунда.

## Преимущества каналов RECYFIX PRO для данного Заказчика:

- Безопасность
  - класс нагрузки С 250
  - полиамидные решетки без острых кромок и заусенцев
  - приспособленность для общественных мест
- Ширина щели решетки подходит для пешеходов
  - снижение затрат
  - не подверженность коррозии
  - простота обслуживания
  - длительный срок службы и устойчивость
  - привлекательная, прочная конструкция
- Преимущества для ландшафтного архитектора:
  - надежность материала, безопасность при проектировании
  - прочная и надежная система каналов
  - соответствует всем стандартам



■ Преимущества для монтажника:

- снижение расходов на монтаж, легкая установка
- малый вес
- простой монтаж, легко режется по месту
- удобно доставлять на стройплощадку





# RECYFIX® PRO

Система не подверженных коррозии каналов для частных и общественных мест.

Каналы RECYFIX PRO отвечают требованиям DIN EN 1433 и подходит для следующих классов нагрузок:



Класс В 125 Величина нагрузки 125 кН



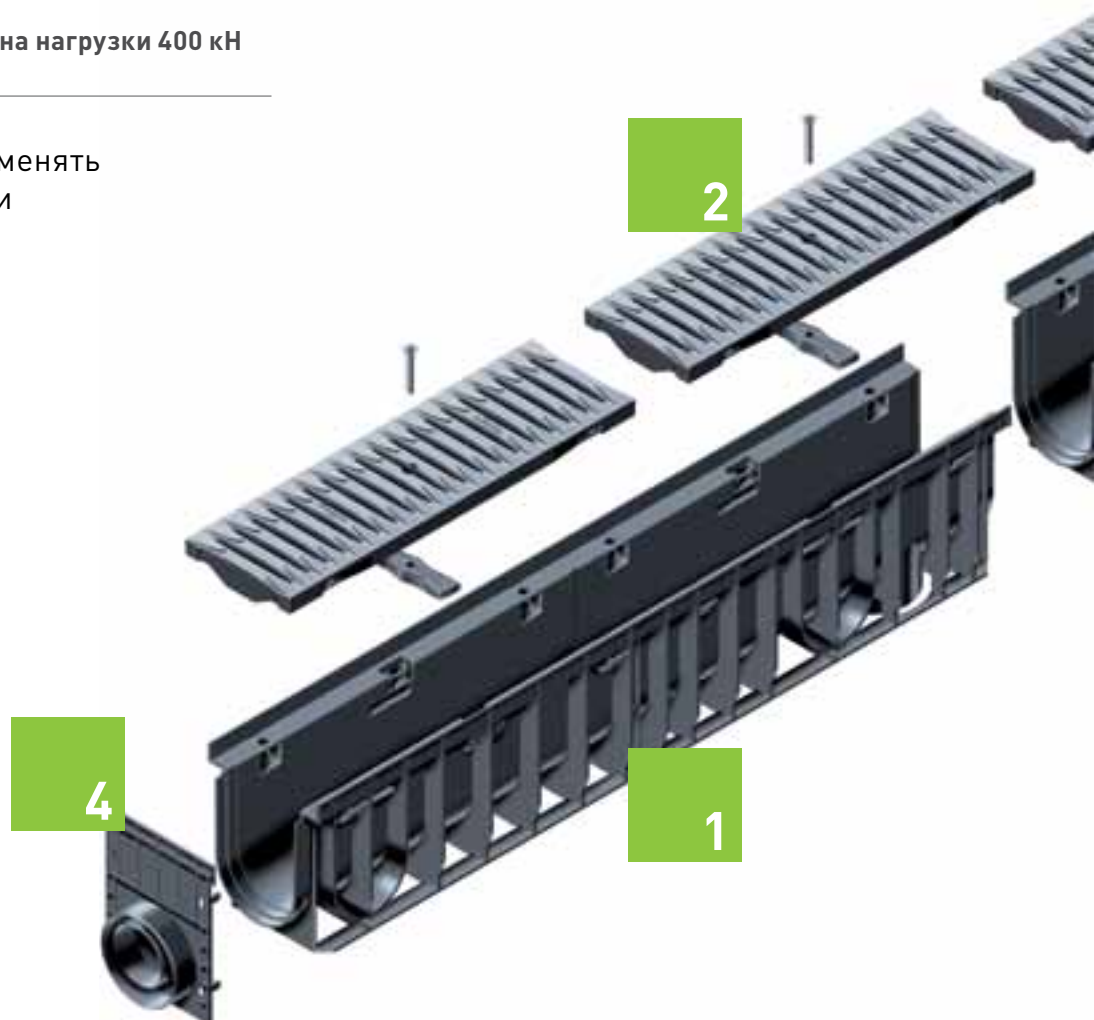
Класс С 250 Величина нагрузки 250 кН

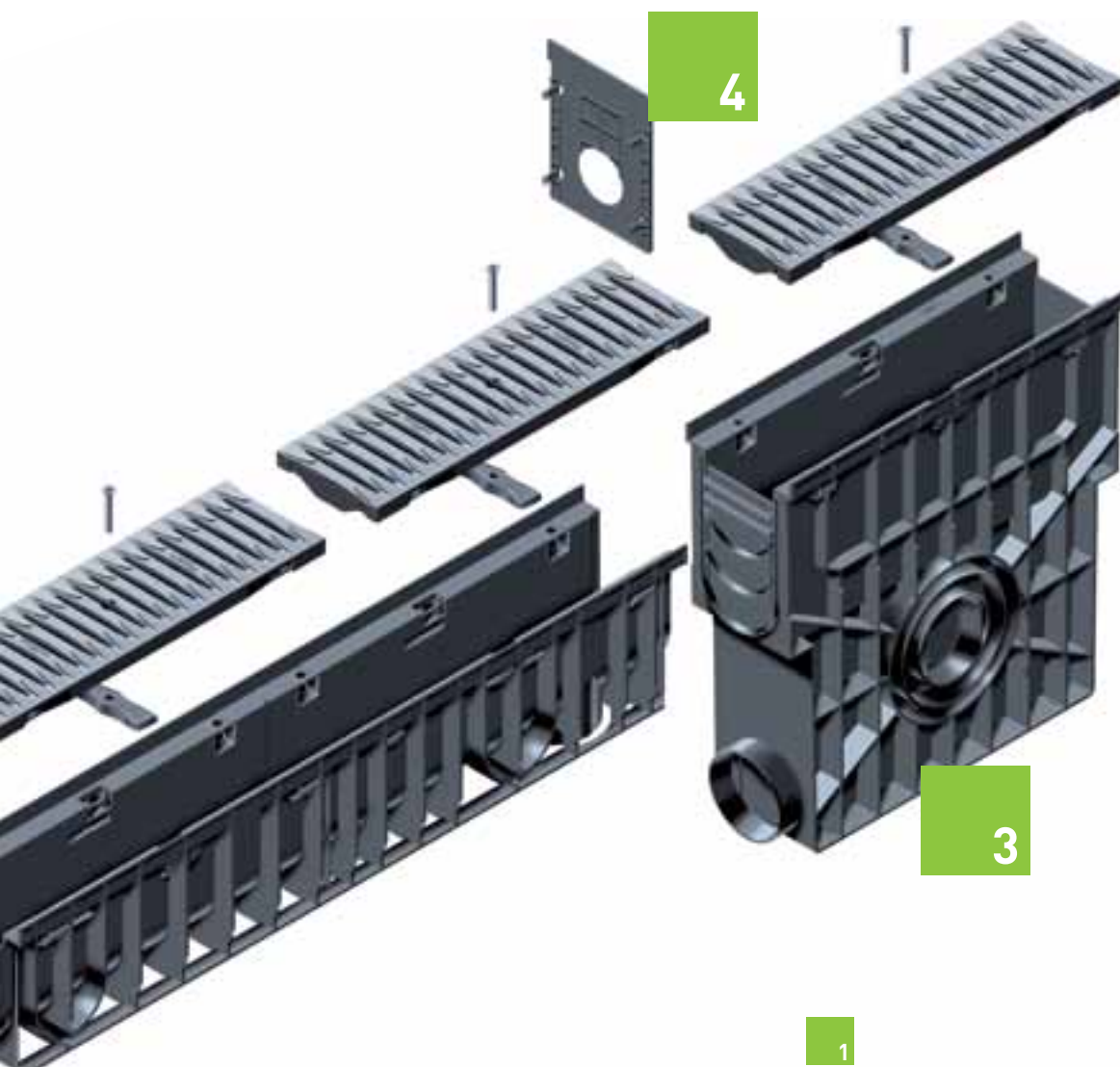


Класс D 400, Величина нагрузки 400 кН



В случае сомнения применять  
большой класс нагрузки





1

■ Каналы из ПЭ-ПП с интегрированным усиливающим кантом, согласно DIN EN 1433, с системой шпунт-паз для точной установки

3

■ Пескоуловитель с возможностью подсоединения к трубам разного диаметра

2

■ Различные варианты решеток, например, щелевая решетка FIBRETEC

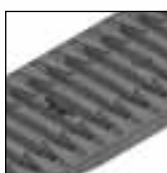
4

■ Заглушки с патрубком или без него

### Варианты решеток для каналов RECYFIX®PRO

Решетка полиамидная, ячеистая, GUGI\*

Щелевая решетка FIBRETEC\*

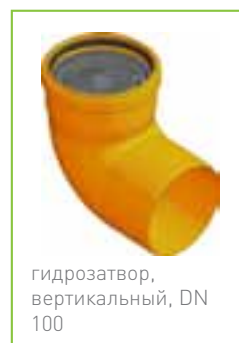
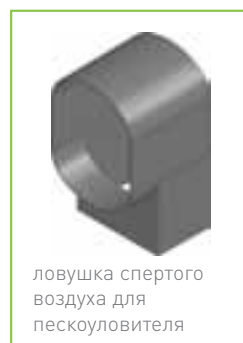
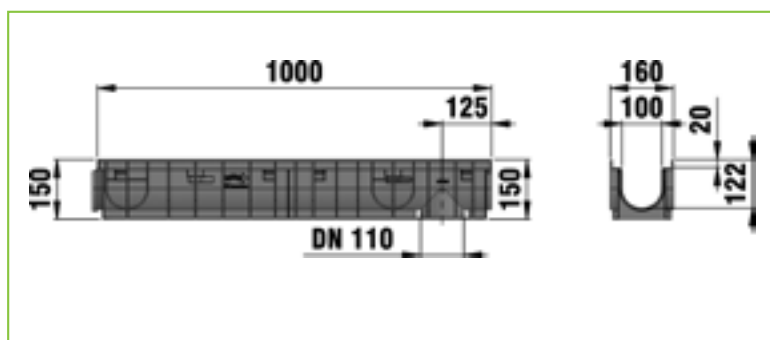
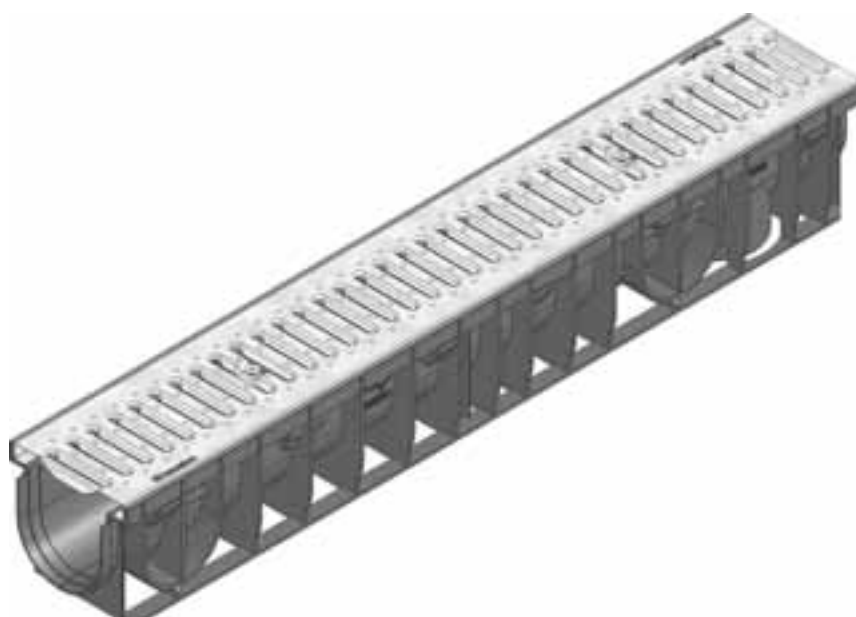


Класс нагрузки по DIN EN 1433

B 125	100	150, 200
C 250	100	

\* указана рабочая ширина канала

# RECYFIX® PRO 100



# RECYFIX®PRO 100

Комбинированный артикул

## RECYFIX®PRO 100, класс А 15

	Длина мм	Ширина мм	Высота мм	Площадь сечения кв.см	Площадь ячеек кв.см	Вес kg	шт./ Палл.	арт. № оцинк. сталь	арт. № нерж. сталь
тип 01с щелевой решеткой SW 80/10, защелкнута	1000	160	150	92	278	4,80	49	47021	47026
тип 0105 с щелевой решеткой SW 80/10, защелкнута	500	160	150	92	278	2,40	98	47022	47027
тип 010 с щелевой решеткой SW 80/10, защелкнута	1000	160	200	142	278	5,40	35	47023	47028
тип 01005 с щелевой решеткой SW 80/10, защелкнута	500	160	200	142	278	2,70	70	47024	47029

тип 01с щелевой  
решеткой SW 80/10,  
защелкнута



## RECYFIX®PRO 100, класс В 125

	Длина мм	Ширина мм	Высота мм	Площадь сечения кв.см	Площадь ячеек кв.см	Вес kg	шт./ Палл.	арт. № оцинк. сталь	арт. № нерж. сталь
тип 01 с решеткой GUGI, из PA-GF, MW 15/25, черн., защелкнута	1000	160	150	92	444	4,30	49	47035	-
тип 0105 с решеткой GUGI, из PA-GF, MW 15/25, черн., защелкнута	500	160	150	92	444	2,10	98	47036	-
тип 010 с решеткой GUGI, из PA-GF, MW 15/25, черн., защелкнута	1000	160	200	142	444	4,70	35	47040	-
тип 01005 с решеткой GUGI, из PA-GF, MW 15/25, черн., защелкнута	500	160	200	142	444	2,50	70	47041	-

тип 01 с решеткой  
GUGI, из PA-GF,  
MW 15/25, черн.,  
защелкнута





# RECYFIX®PRO 100

тип 01 с композитной черной щелевой решеткой FIBRETEC, SW9



## RECYFIX®PRO 100, класс C 250

	Длина мм	Ширина мм	Высота мм	Площадь сечения кв.см	Площадь ячеек кв.см	Вес kg	шт./ Палл.	арт. № оцинк. сталь	арт. № нерж. сталь
тип 01 с композитной черной щелевой решеткой FIBRETEC, SW9	1000	160	150	92	372	4,60	49	47055	-
тип 0105 с композитной черной щелевой решеткой FIBRETEC, SW9	500	160	150	92	372	2,30	98	47056	-
тип 010 с композитной черной щелевой решеткой FIBRETEC, SW9	1000	160	200	142	372	4,90	35	47060	-

тип 01 в сборе с решеткой чугунной METROPOLIS, KTL-покрытие



## RECYFIX®PRO 100, класс D 400

	Длина мм	Ширина мм	Высота мм	Площадь сечения кв.см	Площадь ячеек кв.см	Вес kg	шт./Палл.	арт. №
тип 01 в сборе с решеткой чугунной METROPOLIS, KTL-покрытие	1000	160	150	92	165	12,40	49	47002
тип 01 в сборе с решеткой чугунной METROPOLIS, KTL-покрытие	500	160	150	92	165	11,30	98	47003
тип 010 в сборе с решеткой чугунной METROPOLIS, KTL-покрытие	1000	160	200	142	165	12,90	35	47057

## Аксессуары

### Пескоуловители

	Длина mm	Ширина mm	Высота mm	Вес kg	шт./Палл.	арт. № оцинк. сталь	арт. № нерж. сталь
Пескоуловитель с ПЭ корзиной для мусора и щелевой решеткой SW 80/10, кл. А 15, защелкнута	500	160	504	5,70	28	47025	47043
Пескоуловитель с оцинкованной корзиной для сбора мусора и решеткой GUGI из PA-GF, MW 15/25, класс нагрузки В 125 длина 0,5 м, в сборе	500	160	504	5,90	28	47053	-
Пескоуловитель с ПЭ корзиной для мусора и решеткой ячеистой, оцинкованной, MW 30/10, в сборе	500	160	504	6,40	28	47052	47059

Пескоуловитель с ПЭ корзиной для мусора и щелевой решеткой SW 80/10, кл. А 15, защелкнута



### Торцевые заглушки

	Длина mm	Ширина mm	Высота mm	Вес kg	шт./Палл.	арт. №
заглушка глухая тип 01	-	160	124	0,00	-	48681
заглушка с патрубком DN 100 тип 01	-	160	200	0,10	-	48691
Заглушка глухая для типа 010	-	160	176	0,10	-	47082
Заглушка из PE-PP с патрубком DN100 для типа 010	-	160	201	0,10	-	47093
Торцевая заглушка из ПП, тип 020	-	160	250	0,10	-	48683
Торцевая заглушка выполнена из ПП с патрубком DN 100, тип 020	-	160	250	0,10	-	48695
Заглушка тип 75	-	160	61	0,00	-	47097
Заглушка тип 95, PE-PP	-	160	81	0,00	-	47098

заглушка глухая тип 01



заглушка с патрубком DN 100 тип 01



# RECYFIX® PRO 100

ловушка спертого воздуха для пескоуловителя



гидрозатвор, вертикальный, DN 100

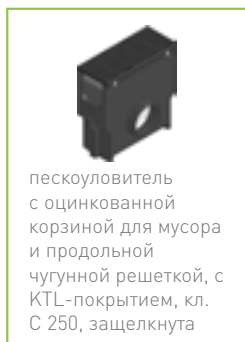
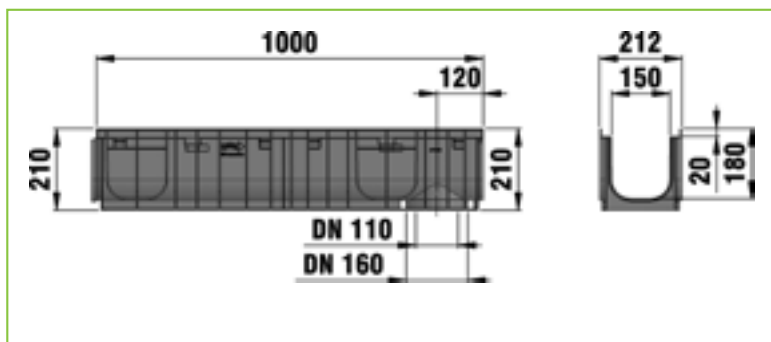
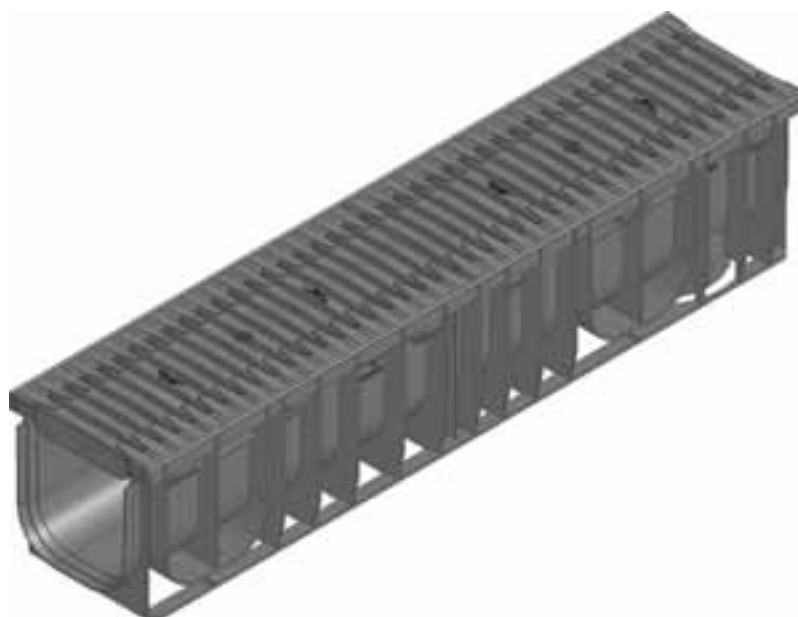


## Дополнительные аксессуары

	Длина мм	Ширина мм	Высота мм	Вес kg	шт./Палл.	арт. №
ловушка спертого воздуха для пескоуловителя	75	78	135	0,10	-	967
гидрозатвор, вертикальный, DN 100	-	187	181	0,60	-	40295
ловушка спертого воздуха, вертикальная DN 100 для RECYFIX 100	-	-	203	0,40	-	40294
гидрозатвор DN 100, внешний	-	-	-	0,40	-	961
Адаптер к муфте DN 70 для подсоединения к трубе DN 100	-	-	-	0,10	-	1193
корзина для мусора, верт. DN 100, черн.	100	100	85	0,00	-	40293
Адаптер увеличения скорости потока, для типа от 01 до типа 010 (для RECYFIX NC и RECYFIX PRO также от типа 010 до типа 020)	174	98	86	0,20	-	48790
RECYFIX герметик, 290 мл	-	-	-	0,50	-	19053
Праймер для RECYFIX, 250 мл	-	-	-	0,50	-	19054
кольцевое сверло 102 мм	-	-	-	0,60	-	980

\*\* Необходимое количество для типа 020: прибл. 22 мл на соединение

# RECYFIX® PRO 150



# RECYFIX®PRO 150

## Комбинированный артикул

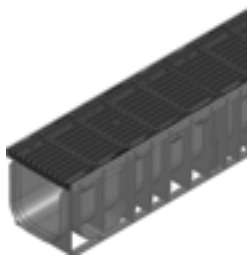
### RECYFIX®PRO 150, класс В 125

	Длина мм	Ширина мм	Высота мм	Площадь сечения кв.см	Площадь ячеек кв.см	Вес kg	шт./Палл.	арт. №
тип 01 с щелевой решеткой FIB- RETEC, SW 9 мм, черн., защелкнута	1000	212	210	230	500	7,40	25	47135
тип 0105 с щелевой решеткой FIB- RETEC, SW 9 мм, черн., защелкнута	500	212	210	230	500	3,70	50	47136
тип 115 с щелевой решеткой FIBRETEC, SW 9 мм, черн., защелкнута	1000	212	115	116	500	6,10	45	47133

тип 01 с щелевой  
решеткой FIBRE-  
TEC, SW 9 мм, черн.,  
защелкнута



тип 01 с продольной  
решеткой, с  
KTL-покрытием,  
защелкнута



### RECYFIX®PRO 150, класс С 250

	Длина мм	Ширина мм	Высота мм	Площадь сечения кв.см	Площадь ячеек кв.см	Вес kg	шт./Палл.	арт. №
тип 01 с продольной решеткой, с KTL-покрытием, защелкнута	1000	212	210	230	740	17,20	25	47131
тип 0105 с продольной чугунной решеткой, с KTL-покрытием, защелкнута	500	212	210	230	740	8,60	50	47137
тип 115 с продольной чугунной решеткой, с KTL-покрытием, защелкнута	1000	212	115	116	740	15,90	49	47134

## Аксессуары

### Пескоуловители

	Длина mm	Ширина mm	Высота mm	Вес kg	шт./Палл.	арт. №
пескоуловитель с оцинкованной корзиной для мусора и щелевой решеткой FIBRETEC, черн., SW 9 мм, кл. В 125	500	212	518	18,70	12	47153
пескоуловитель с оцинкованной корзиной для мусора и продольной чугунной решеткой, с KTL-покрытием, кл. С 250, защелкнута	500	212	518	23,60	12	47154

Качество нержавеющей стали в соответствии с CNS 1.4301 или CNS 1.4307.

пескоуловитель с оцинкованной корзиной для мусора и щелевой решеткой FIBRETEC, черн., SW 9 мм, кл. В 125



### Торцевые заглушки

	Длина mm	Ширина mm	Высота mm	Вес kg	шт./Палл.	арт. №
торцевая заглушка ПЭ-ПП с патрубком DN 70/100, тип 01	-	210	218	0,10	-	40591
заглушка глухая тип 115	-	208	100	0,00	-	47197

торцевая заглушка ПЭ-ПП с патрубком DN 70/100, тип 01



заглушка глухая тип 115



# RECYFIX® PRO 150

корзина для мусора,  
верт. DN 100, черн.



корзина для мусора  
DN150



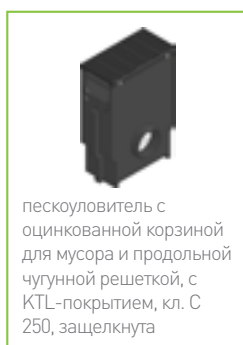
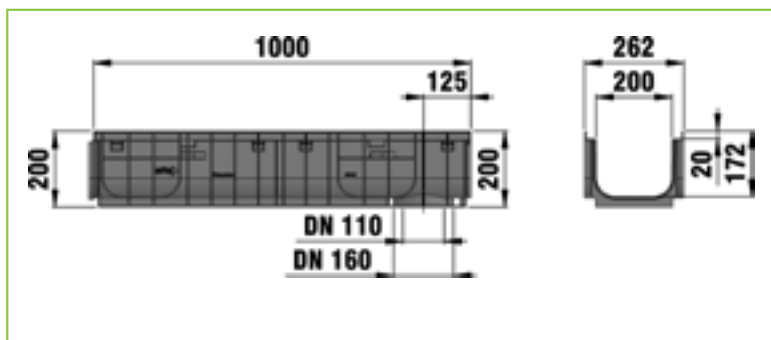
## Дополнительные аксессуары

	Длина мм	Ширина мм	Высота мм	Вес kg	шт./Палл.	арт. №
корзина для мусора, верт. DN 100, черн.	100	100	85	0,00	-	40293
корзина для мусора DN150	-	-	180	0,60	-	2191
RECYFIX герметик, 290 мл	-	-	-	0,50	-	19053
Праймер для RECYFIX, 250 мл	-	-	-	0,50	-	19054
кольцевое сверло 102 мм	-	-	-	0,60	-	980

\*\* Необходимое количество для типа 01: прибл. 17 мл на соединение



# RECYFIX® PRO 200



# RECYFIX®PRO 200

## Комбинированный артикул

### RECYFIX®PRO 200, класс В 125

	Длина мм	Ширина мм	Высота мм	Площадь сечения кв.см	Площадь ячеек кв.см	Вес kg	шт./ Палл.	арт. № оцинк. сталь	арт. № нерж. сталь
Тип 010 со щелевой решеткой FIBRETEC, SW 9 мм кл. В125	1000	262	200	294	656	8,30	20	47246	-
Тип 115 со щелевой решеткой FIBRETEC, SW 9 мм, кл. В 125	1000	262	115	150	656	7,00	40	47233	-
тип 010 с ячеистой решеткой, MW 30/10, защелкнута	1000	262	200	294	1912	11,00	20	47248	47249

Качество нержавеющей стали в соответствии с CNS 1.4301 или CNS 1.4307.

### RECYFIX®PRO 200, класс С 250

	Длина мм	Ширина мм	Высота мм	Площадь сечения кв.см	Площадь ячеек кв.см	Вес kg	шт./Палл.	арт. №	
тип 010 с продольной чугунной решеткой с KTL-покрытием, защелкнута	1000	262	200	294	951	22,60	20	47247	
тип 115 с продольной чугунной решеткой, с KTL-покрытием, защелкнута	1000	262	115	150	951	21,60	40	47234	
тип 010 канал с решеткой G-TEC, с KTL-покрытием, кл. нагрузки С 250, 1м	1000	262	200	294	595	20,60	20	47240	
RECYFIX PRO 200 тип 115 канал с решеткой G-TEC, с KTL-покрытием, кл. нагрузки С 250, 1м	1000	262	115	150	595	19,30	40	47231	

Тип 010 со щелевой решеткой FIBRETEC, SW 9 мм кл. В125



тип 010 с продольной чугунной решеткой с KTL-покрытием, защелкнута



# RECYFIX®PRO 200

## RECYFIX®PRO 200, класс D 400

	Длина мм	Ширина мм	Высота мм	Площадь сечения кв.см	Площадь ячеек кв.см	Вес кг	шт./Палл.	арт. №
Тип 010 с решеткой G-TEC, KTL, кл. D 400	1000	262	200	294	595	20,60	20	47245
Тип 115 с решеткой G-TEC, KTL, кл. D 400	1000	262	115	150	595	19,30	40	47232
тип 010 в сборе с решеткой чугунной METRO- POLIS, KTL- покрытие	1000	262	200	294	279	23,80	20	47272
тип 01005 в сборе с решеткой чугунной METRO- POLIS, KTL- покрытие	500	262	200	294	279	12,30	40	47273
тип 115 в сборе с решеткой чугунной METRO- POLIS, KTL- покрытие	1000	262	115	150	279	23,80	40	47271

# RECYFIX® PRO 200

Пескоуловитель с оцинкованной корзиной для мусора и щелевой решеткой FIBRETEC, SW 9 кл. В125



торцевая заглушка для тип 010, с горизонтальным ПЭ патрубком DN 100



Заглушка глухая для тип 115



## Аксессуары

### Пескоуловители

	Длина mm	Ширина mm	Высота mm	Вес kg	шт./Палл.	арт. № оцинк. сталь	арт. № нерж. сталь
Пескоуловитель с оцинкованной корзиной для мусора и щелевой решеткой FIBRETEC, SW 9 кл. В125	500	262	752	29,20	4	47253	-
Пескоуловитель с корзиной для мусора из оцинк. стали и ячеистой решеткой, ячейка30/30, кл. нагрузки В 125	500	262	752	30,10	4	47256	47257
пескоуловитель с оцинкованной корзиной для мусора и продольной чугунной решеткой, с KTL-покрытием, кл. С 250, защелкнута	500	262	752	36,20	4	47254	-
Пескоуловитель с корзиной из оцинк. стали и чугунной решеткой G-TEC, черн., кл. нагрузки С 250, 0,5 м	500	262	752	35,40	4	47252	-
Пескоуловитель с оцинкованной корзиной для мусора и чугунной решеткой G-TEC, кл. D 400	500	262	752	35,40	4	47255	-
Пескоуловитель RECYFIX PRO 200 с чугунной решеткой ME-TROPOLIS, KTL покрытием, в сборе	500	262	752	37,20	4	47278	-

### Торцевые заглушки

	Длина mm	Ширина mm	Высота mm	Вес kg	шт./Палл.	арт. №
торцевая заглушка для тип 010, с горизонтальным ПЭ патрубком DN 100	-	258	217	0,20	-	41387
Заглушка глухая для тип 115	-	262	100	0,10	-	47297

# RECYFIX® PRO 200

## Дополнительные аксессуары

	Длина мм	Ширина мм	Высота мм	Вес kg	шт./Палл.	арт. №
гидрозатвор, вертикальный, DN 100	-	187	181	0,60	-	40295
корзина для мусора DN150	-	-	180	0,60	-	2191
RECYFIX герметик, 290 мл	-	-	-	0,50	-	19053
Праймер для RECYFIX, 250 мл	-	-	-	0,50	-	19054
кольцевое сверло 102 мм	-	-	-	0,60	-	980

\*\* Необходимое количество для типа 010: прибл. 18 мл на соединение

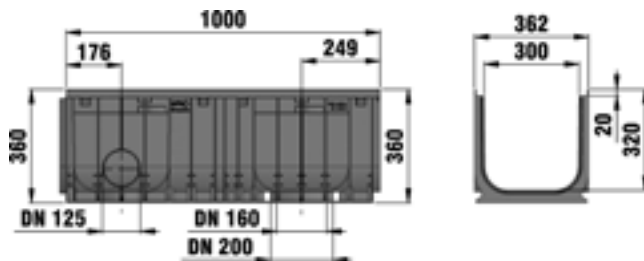
гидрозатвор,  
вертикальный, DN  
100



корзина для мусора  
DN150



# RECYFIX® PRO 300



Торцевая заглушка, оцинкованная, тип 010



Торцевая заглушка с горизонтальным UPVC-выводным патрубком DN 200, оцинкованная, тип 010



RECYFIX герметик, 290 мл

# RECYFIX®PRO 300

Комбинированный артикул

## RECYFIX®PRO 300, класс C 250

	Длина мм	Ширина мм	Высота мм	Площадь сечения кв.см	Площадь ячеек кв.см	Вес kg	шт./Палл.	арт. №
Тип 010 с решеткой G-ТЕС, с KTL-покрытием	1000	362	360	873	960	38,10	9	49744

Тип 010 с решеткой  
G-ТЕС, с KTL-  
покрытием



## RECYFIX®PRO 300, класс D 400

	Длина мм	Ширина мм	Высота мм	Площадь сечения кв.см	Площадь ячеек кв.см	Вес kg	шт./Палл.	арт. №
тип 010 с решеткой G-Тес, KTL	1000	362	360	873	960	38,10	9	49745



# RECYFIX® PRO 300

Торцевая заглушка,  
оцинкованная, тип  
010



Торцевая заглушка  
с горизонтальным  
UPVC-выводным  
патрубком DN 200,  
оцинкованная, тип  
010



RECYFIX герметик,  
290 мл



## Аксессуары

### Торцевые заглушки

	Длина мм	Ширина мм	Высота мм	Вес kg	шт./Палл.	арт. №
Торцевая заглушка, оцинкованная, тип 010	-	360	360	1,90	-	49783
Торцевая заглушка с горизонтальным UPVC-выводным патрубком DN 200, оцинкованная, тип 010	-	360	360	2,60	-	49791

### Дополнительные аксессуары

	Длина мм	Ширина мм	Высота мм	Вес kg	шт./Палл.	арт. №
RECYFIX герметик, 290 мл	-	-	-	0,50	-	19053
Праймер для RECYFIX, 250 мл	-	-	-	0,50	-	19054

\*\* Необходимое количество для типа 010: прибл. 32 мл на соединение

# RECYFIX® PLUS

Система каналов изысканного вида для общественных и коммерческих мест.





# RECYFIX® PLUS

Система каналов изысканного вида для общественных и коммерческих мест.

## 1 Требования

Каналы для общественных и коммерческих мест должны:

- выдерживать постоянную ежедневную нагрузку от легковых и грузовых автомобилей, пешеходов
- быть визуально привлекательными
- быть стойкими к атмосферным воздействиям (мороз, жара, влажность)
- соответствовать DIN EN 1433

## 2 Область применения

- общественные и коммерческие площади
- проезжие части с повышенными нагрузками

## 3 Решения

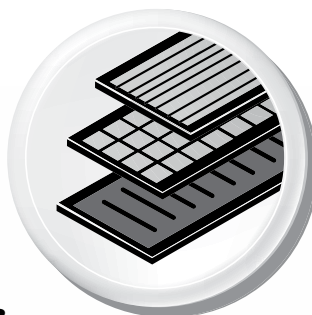
Таким образом, каналы RECYFIX PLUS подходят для применения в общественных и коммерческих областях:

- стабильные каналы изготовлены из полиэтилена высокой плотности
- канты с разгружающими отверстиями для высокой стабильности после монтажа
- защищенный от коррозии кант из оцинкованной или нержавеющей стали
- визуальная привлекательность благодаря тонкому видимому канту





# Преимущества каналов **RECYFIX®PLUS** и **RECYFIX®STANDARD**



## Широкий выбор решеток

- чугуные, оцинкованная сталь, нержавеющая сталь
- с узкой щелью для пешеходных зон

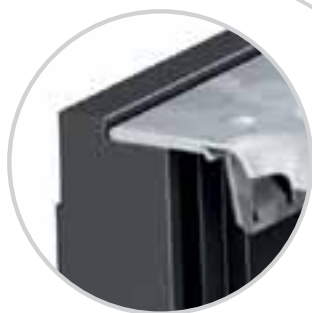
**= Гибкость**



## Система кантов

### RECYFIX®PLUS

- кант из оцинкованный или нержавеющей стали с отверстиями, предотвращающими продольное движение решеток.
- решетки с соответствующими минианкерами для ее фиксации в продольном направлении



### RECYFIX®STANDARD

- кант из полиэтилена, отверстия, предотвращающие продольное движение решеток.
- решетки с соответствующими минианкерами для ее фиксации в продольном направлении

**= Безопасность**



## Прочность

- Каналы RECYFIX выдерживают любые погодные воздействия.

**= Безопасность**



## Быстрая установка

- удобны в обращении, легки в установке
- система шпунт-паз

**= Экономия средств**





## Индивидуальные решения

- соединительные элементы, резка по длине, сверление и т. д.
- разнообразный ассортимент (большой выбор ширин, высот)

= **Гибкость**



## Высокая стабильность

- высокая стойкость к химическим веществам
- высокая стойкость к морозам, солям и ультрафиолетовому излучению
- не гигроскопичны
- стойкие к перепадам температуры

= **Прочность**



## Высокая прочность

- каналы RECYFIX идеальны, в том числе и для частного использования до классов нагрузки C250
- стальной кант с разгружающими отверстиями для высокой стабильности после монтажа
- система защиты решеток от продольных сдвигов

= **Безопасность**



## Качественный, прочный материал

- каналы изготовлены из прочного полиэтилена высокой плотности, что делает канал стабильным, эластичным и абсолютно не бьющимся.

= **Безопасность**





# RECYFIX® PLUS и RECYFIX® STANDARD

Система каналов изысканного вида для общественных и коммерческих мест.

Каналы RECYFIX PLUS и RECYFIX STANDARD отвечают требованиям DIN EN 1433 и подходит для следующих классов нагрузок:



Класс A15 Величина нагрузки 15 кН

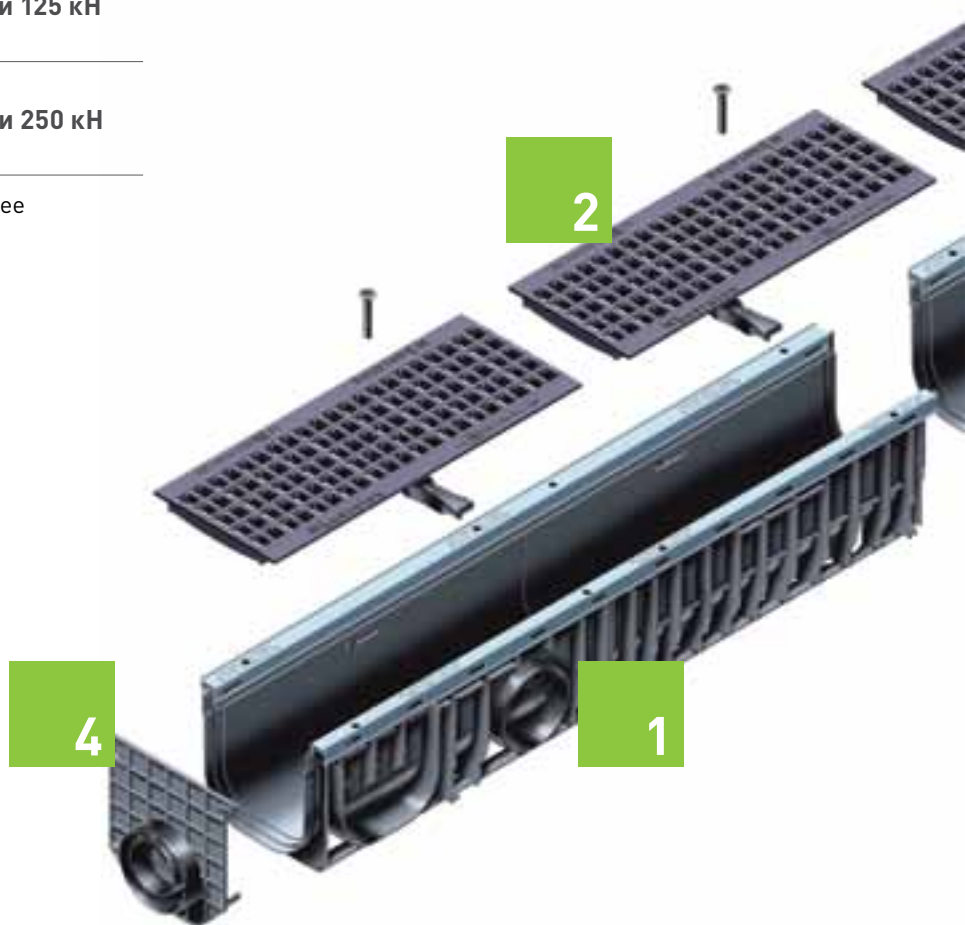


Класс B 125 Величина нагрузки 125 кН



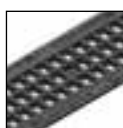
Класс C 250 Величина нагрузки 250 кН

В случае сомнения должен быть выбран более высокий класс нагрузки



## Варианты решеток для каналов RECYFIX® PLUS

Решетки  
чугунные,  
ячеистые,  
GUGI\*



Решетки  
чугунные  
щелевые\*



Решетки  
щелевые,  
оцинк.  
сталь\*



Решетки  
ячеистые,  
оцинк. сталь\*



Решетки  
перфориро-  
ванные\*



Класс нагрузки  
по DIN EN 1433

Автомобильное движение

A 15

B 125

C 250

100

150, 200

100

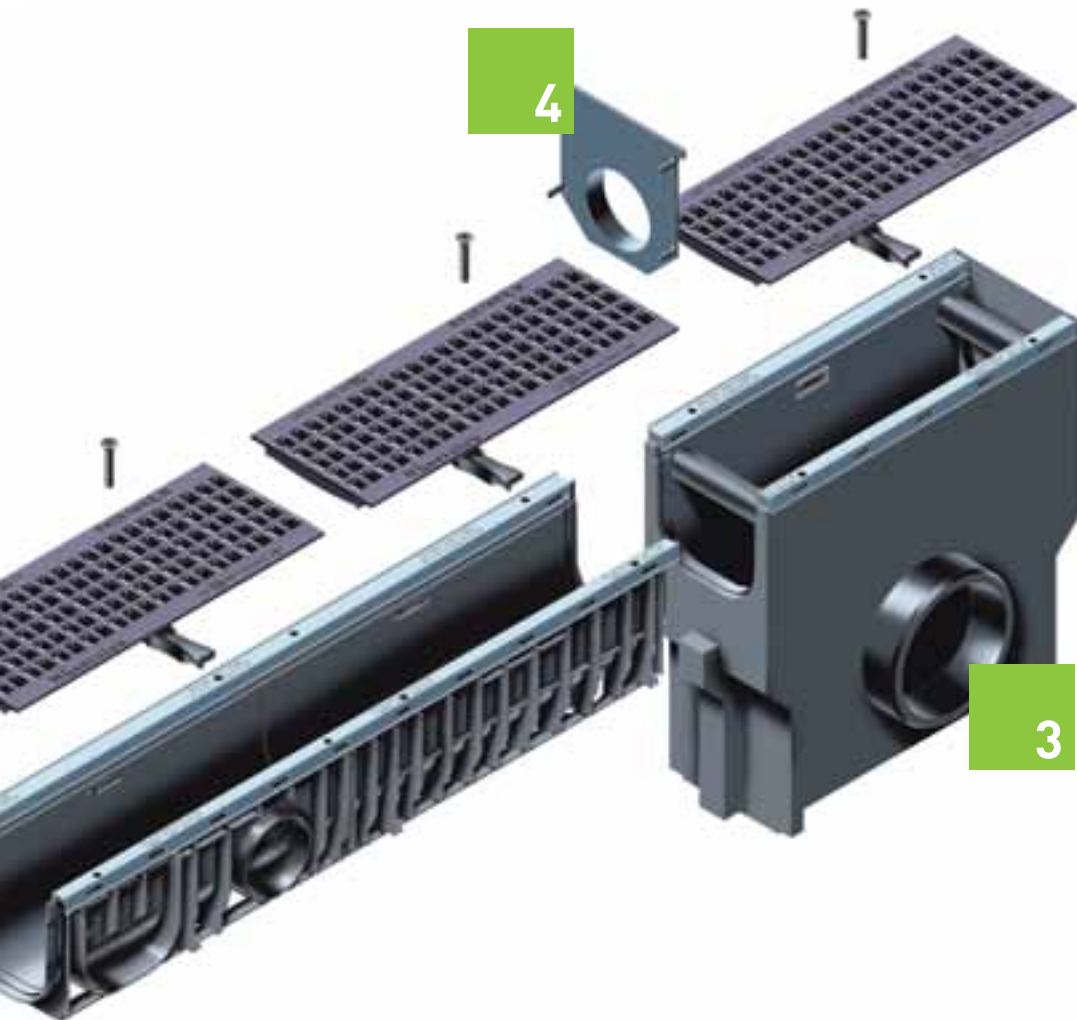
100, 150,  
200

100, 150, 100, 200  
200

\* указана рабочая ширина канала

www.inrusstrade.ru





**1**  
 ■ Каналы из ПЭ-ПП с интегрированным усиливающим стальным кантом, согласно DIN EN 1433, с системой шпунт-паз для точной установки, комбинированные артикулы с различными решетками

**2**  
 ■ Различные варианты решеток, например, решетка чугунная, ячеистая GUGI

**3**  
 ■ Пескоуловитель с возможностью подсоединения к трубам разного диаметра

**4**  
 ■ Заглушки с патрубком или без него

## Варианты решеток для каналов **RECYFIX®STANDARD**

Решетки  
чугунные,  
ячеистые,  
GUGI\*



Решетки  
чугунные  
щелевые\*



Решетки  
щелевые,  
оцинк.  
сталь\*



Решетки  
ячеистые,  
оцинк. сталь\*



Решетки  
перфориро-  
ванные\*

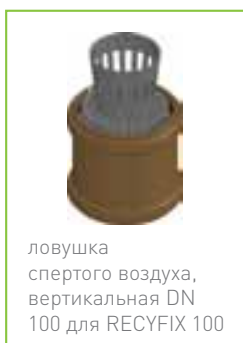
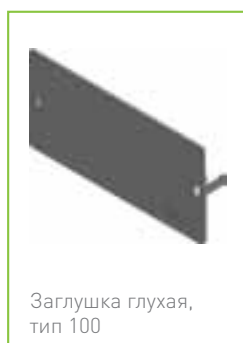
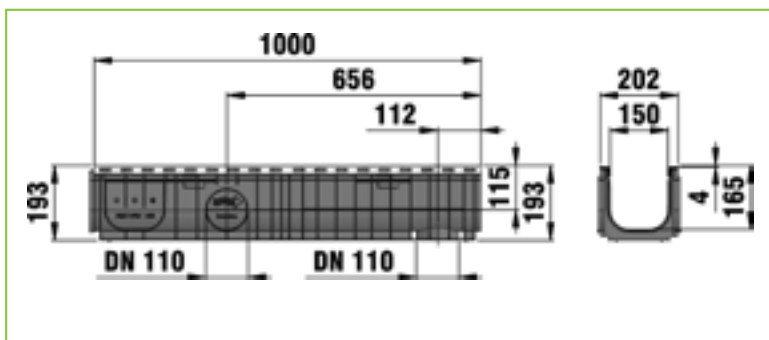


### Классы нагрузки по DIN EN 1433

Автомоб. движение		100	100	
A 15		150, 200		100
B 125			100, 150, 200	
C 250	100, 150, 200, 300	100, 200		

\* указана рабочая ширина канала

# RECYFIX® PLUS 150



# RECYFIX®PLUS 150

Комбинированный артикул

## RECYFIX®PLUS 150, класс В 125

	Длина мм	Ширина мм	Высота мм	Площадь сечения кв.см.	Площадь ячеек кв.см.	Вес kg	шт./Палл.	арт. №	
тип 01 с ячеистой решеткой MW 30/30, оцинк.сталь, защелкнута	1000	202	193	225	1081	7,90	25	41071	
тип 0105 с ячеистой решеткой MW 30/30, оцинк.сталь, защелкнута	500	202	193	225	1081	4,00	50	41046	
тип 100 с ячеистой решеткой MW 30/30, оцинк.сталь, защелкнута	1000	202	100	117	1081	7,70	50	41035	
тип 01 с ячеистой решеткой MW 30/10, оцинк.сталь, защелкнута	1000	202	193	225	1098	8,80	25	41077	
тип 0105 с ячеистой решеткой MW 30/10, оцинк.сталь, защелкнута	500	202	193	225	1098	2,90	50	41048	
тип 100 с ячеистой решеткой MW 30/10, оцинк.сталь, защелкнута	1000	202	100	117	1098	8,80	50	41036	

тип 01 с ячеистой  
решеткой MW  
30/30, оцинк.сталь,  
защелкнута



## RECYFIX®PLUS 150, класс С 250

	Длина мм	Ширина мм	Высота мм	Площадь сечения кв.см.	Площадь ячеек кв.см.	Вес kg	шт./ Палл.	арт. № оцинк. сталь	арт. № нерж. сталь
тип 01 с чугунной ячеистой решеткой GUGI, черн., защелкнута	1000	202	193	225	745	13,80	25	41075	42675
тип 0105 с GUGI-чугунной ячеистой решеткой MW 20/30, черн., защелкнута	500	202	193	225	745	6,80	50	41049	-
тип 100 с чугунной ячеистой решеткой GUGI, черн.	1000	202	100	117	745	12,60	50	41041	-
тип 01 с чугунной решеткой, SW 6 мм, кл. С 250	1000	202	193	225	400	12,80	25	41076	42676
тип 0105 с чугунной решеткой, SW 6 мм, кл. С 250	500	202	193	225	400	8,10	50	41050	-
тип 100 с чугунной решеткой, SW 6 мм, кл. С 250	1000	202	100	117	400	14,00	50	41037	-

тип 01 с чугунной  
ячеистой решеткой  
GUGI, черн.,  
защелкнута



# RECYFIX®PLUS 150

тип 01 с чугунной  
ячеистой решеткой  
GUGI, черн.



## RECYFIX®PLUS 150, класс D 400

	Длина мм	Ширина мм	Высота мм	Площадь сечения кв.см.	Площадь ячеек кв.см.	Вес kg	шт./Палл.	арт. №
тип 01 с чугунной ячеистой решеткой GUGI, черн.	1000	202	193	225	699	14,00	25	41080
тип 01 с чугунной решеткой SW 6 мм, в сборе	1000	202	193	225	400	14,20	25	41078
тип 100 с чугунной щелевой решеткой, щель 6мм, черн.	1000	202	100	117	400	13,10	50	41038

# RECYFIX® PLUS 150

## Аксессуары

### Пескоуловители

	Длина mm	Ширина mm	Высота mm	Вес kg	шт./Палл.	арт. № оцинк. сталь	арт. № нерж. сталь
пескоуловитель с оцинк. корзиной, с ячеистой решеткой MW 30/30, оцинк. сталь, кл. В 125, защелкнута	500	202	501	19,10	12	41054	-
пескоуловитель с оцинк. корзиной, с ячеистой решеткой MW 30/10, оцинк. сталь, кл. В 125, защелкнута	500	202	501	18,60	12	41056	-
пескоуловитель с оцинк. корзиной, с ячеистой чугунной решеткой GUGI, MW 20/30, оцинк.сталь, кл. С250, защелкнута	500	202	501	20,70	12	41053	42653
пескоуловитель с оцинк. корзиной, со щелевой чугунной решеткой SW 6 мм, черн. кл. С 250, защелкнута	500	202	501	20,50	12	41058	42658
пескоуловитель с оцинк. корзиной для мусора, с решеткой GUGI ячеистой чугунной 20/30, кл. D 400	500	202	501	20,20	12	41083	-
Пескоуловитель со съемной корзиной для мусора (оцинкованная) с чугунной щелевой решеткой SW 6мм, в сборе	500	202	501	20,70	12	41059	-

пескоуловитель с оцинк. корзиной, с ячеистой решеткой MW 30/10, оцинк. сталь, кл. В 125, защелкнута



### Торцевые заглушки

	Длина mm	Ширина mm	Высота mm	Вес kg	шт./Палл.	арт. №
торцевая заглушка из ПЭ-ПП с патрубком DN 70/100, тип 01	-	210	203	0,10	-	40191
Заглушка глухая, тип 100	-	208	100	0,00	-	40190

торцевая заглушка из ПЭ-ПП с патрубком DN 70/100, тип 01



Заглушка глухая, тип 100



# RECYFIX®PLUS 150

гидрозатвор,  
вертикальный, DN  
100



ловушка  
спертого воздуха,  
вертикальная DN 100  
для RECYFIX 100

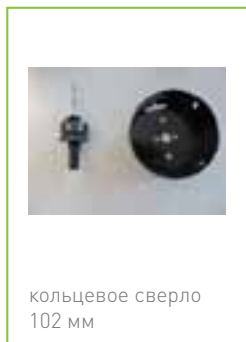
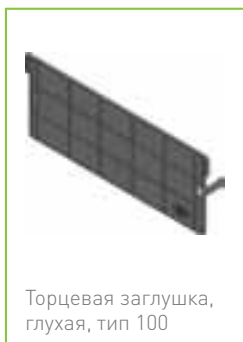
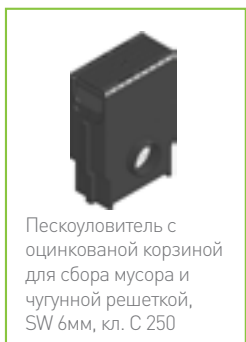
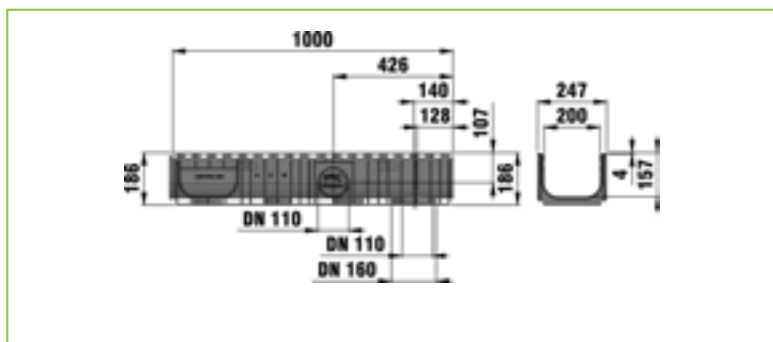


## Дополнительные аксессуары

	Длина мм	Ширина мм	Высота мм	Вес kg	шт./Палл.	арт. №
гидрозатвор, вертикальный, DN 100	-	187	181	0,60	-	40295
ловушка спертого воздуха, вертикальная DN 100 для RECYFIX 100	-	-	203	0,40	-	40294
RECYFIX герметик, 290 мл	-	-	-	0,50	-	19053
Праймер для RECYFIX, 250 мл	-	-	-	0,50	-	19054
кольцевое сверло 102 мм	-	-	-	0,60	-	980

\*\* Необходимое количество для типа 01: прибл. 17 мл на соединение

# RECYFIX® PLUS 200





# RECYFIX®PLUS 200

## Комбинированный артикул

### RECYFIX®PLUS 200, класс В 125

тип 010 с ячеистой  
решеткой MW  
30/30, оцинк.сталь,  
защелкнута



	Длина мм	Ширина мм	Высота мм	Площадь сечения кв.см.	Площадь ячеек кв.см.	Вес kg	шт./ Палл.	арт. № оцинк. сталь	арт. № нерж. сталь
тип 010 с ячеистой решеткой MW 30/30, оцинк.сталь, защелкнута	1000	247	186	290	1620	10,30	20	40771	42771
тип 020 с ячеистой решеткой MW 30/30, оцинк.сталь, защелкнута	1000	247	236	366	1620	11,50	16	40773	42773
тип 100 с ячеистой решеткой MW 30/30, оцинк.сталь, защелкнута	1000	247	100	147	1620	9,30	36	40735	42735
тип 010 с ячеистой решеткой MW 30/10, оцинк.сталь, защелкнута	1000	247	186	290	1442	12,20	20	40785	-
тип 020 с ячеистой решеткой MW 30/10, оцинк.сталь, защелкнута	1000	247	236	366	1442	12,70	16	40786	-

тип 010 с чугунной  
ячеистой решеткой  
GUGI MW 20/30,  
черн., защелкнута



### RECYFIX®PLUS 200, класс С 250

	Длина мм	Ширина мм	Высота мм	Площадь сечения кв.см.	Площадь ячеек кв.см.	Вес kg	шт./ Палл.	арт. № оцинк. сталь	арт. № нерж. сталь
тип 010 с чугунной ячеистой решеткой GUGI MW 20/30, черн., защелкнута	1000	247	186	290	825	16,60	20	40770	42770
тип 020 с решеткой GUGI-ячеистой чугунной MW 20/30, черн.	1000	247	236	366	825	17,10	16	40772	42772
тип 100 с решеткой GUGI-ячеистой чугунной MW 20/30, черн.	1000	247	100	147	825	15,10	36	40741	42741
тип 010 с чугунной щелевой решеткой 2 x 85/20, черн., защелкнута	1000	247	186	290	822	16,20	20	40760	42760
тип 020 с чугунной щелевой решеткой 2 x 85/20, черн., защелкнута	1000	247	236	366	822	16,80	16	40761	42761
тип 100 с чугунной щелевой решеткой 2 x 85/20, черн., защелкнута	1000	247	100	147	822	14,90	36	40740	42740
тип 010 со щелевой чугунной решеткой SW 6мм, защелкнута	1000	247	186	290	557	19,00	20	40788	42788

# RECYFIX®PLUS 200

## RECYFIX®PLUS 200, класс D 400

	Длина мм	Ширина мм	Высота мм	Площадь сечения кв.см.	Площадь ячеек кв.см.	Вес kg	шт./Палл.	арт. №
тип 010 с решеткой GUGI-ячеистой чугунной MW 20/30, кл. D 400, черн.	1000	247	186	290	825	18,60	20	40775
тип 010 с ячеистой чугунной решеткой GUGI, MW 15/25, с KTL- покрытием	1000	247	186	290	878	18,60	20	40776
тип 020 с решеткой GUGI-ячеистой чугунной MW 20/30, кл. D 400, черн.	1000	247	236	366	825	19,10	16	40777
тип 010 с чугунной решеткой, SW 6 мм, защелкнута	1000	247	186	290	557	18,40	20	40790
тип 020 с чугунной решеткой, SW 6 мм, в сборе	1000	247	236	366	557	18,50	16	40791
тип 100 с чугунной щелевой решеткой, щель 6мм	1000	247	100	147	557	17,00	24	40796

тип 010 с ячеистой  
чугунной решеткой  
GUGI, MW 15/25, с  
KTL-покрытием



# RECYFIX® PLUS 200

пескоуловитель с  
ячеистой решеткой  
MW 30/30, оцинк.  
сталь, кл. В 125,  
защелкнута



торцевая заглушка с  
патрубком DN100, тип  
010, полиэтиленовая



торцевая заглушка  
глухая, тип 01



## Аксессуары

### Пескоуловители

	Длина мм	Ширина мм	Высота мм	Вес kg	шт./Палл.	арт. № оцинк. сталь	арт. № нерж. сталь
пескоуловитель с ячеистой решеткой MW 30/30, оцинк. сталь, кл. В 125, защелкнута	500	247	735	27,60	4	40756	42756
пескоуловитель с ячеистой решеткой MW 30/10, оцинк. сталь, кл. В 125, защелкнута	500	247	735	29,20	4	40757	-
пескоуловитель с чугунной ячеистой решеткой GUGI MW 20/30, черн., кл. С 250, защелкнута	500	247	735	31,40	4	40753	42753
пескоуловитель с чугунной щелевой решеткой SW 2 x 85/20, черн., кл. С 250, защелкнута	500	247	735	31,20	4	40754	42754

### Торцевые заглушки

	Длина мм	Ширина мм	Высота мм	Вес kg	шт./Палл.	арт. №
торцевая заглушка с патрубком DN100, тип 010, полиэтиленовая	-	254	199	0,20	-	40792
торцевая заглушка глухая, тип 01	-	260	275	1,10	-	12081
Торцевая заглушка, глухая, тип 100	-	262	100	0,10	-	40690

# RECYFIX® PLUS 200

## Дополнительные аксессуары

	Длина мм	Ширина мм	Высота мм	Вес kg	шт./Палл.	арт. №
ловушка спертго воздуха, вертикальная DN 100 для RECYFIX 100	-	-	203	0,40	-	40294
адаптер увеличения скорости потока, для каналов с уклоном типов с 010 до 020	218	200	99	0,40	-	49590
RECYFIX герметик, 290 мл	-	-	-	0,50	-	19053
Праймер для RECYFIX, 250 мл	-	-	-	0,50	-	19054
кольцевое сверло 102 мм	-	-	-	0,60	-	980

\*\* Необходимое количество для типа 010: прибл. 18 мл на соединение

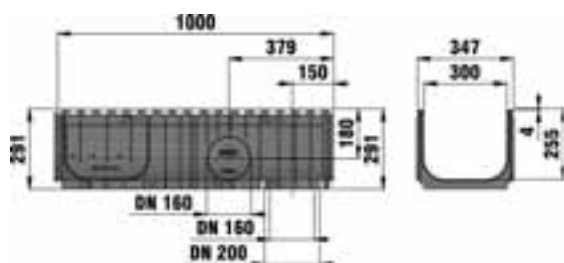
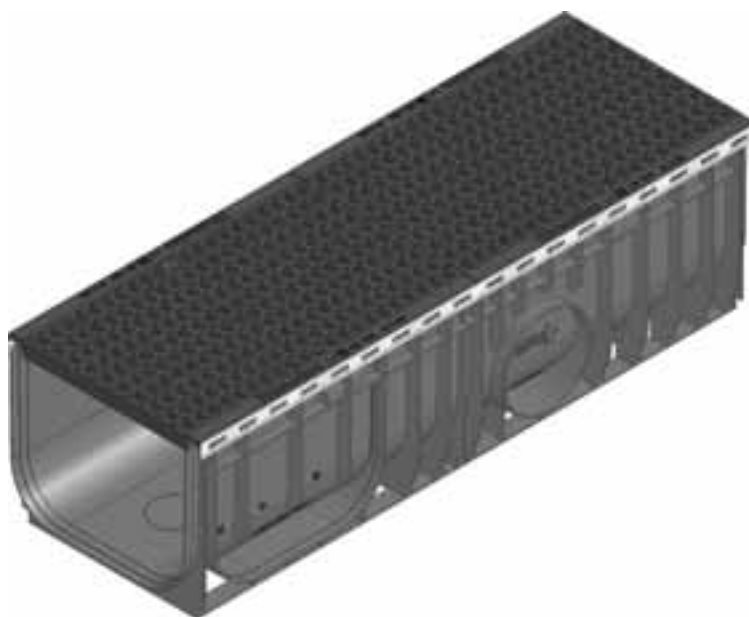
ловушка спертго воздуха, вертикальная DN 100 для RECYFIX 100



адаптер увеличения скорости потока, для типов с 010 до 020



# RECYFIX® PLUS 300



Торцевая заглушка, глухая, оцинкованная, тип 01



RECYFIX герметик,  
290 мл



Торцевая заглушка  
с горизонтальным  
UPVC патрубком DN  
200, тип 01

# RECYFIX®PLUS 300

Комбинированный артикул

**RECYFIX®PLUS 300, класс С 250**

	Длина мм	Ширина мм	Высота мм	Площадь сечения кв.см.	Площадь ячеек кв.см.	Вес kg	шт./Палл.	арт. №
тип 01 с чугунной ячеистой решеткой GUGI, защелкнута	1000	347	291	730	1327	30,10	9	41970

тип 01 с чугунной  
ячеистой решеткой  
GUGI, защелкнута



# RECYFIX® PLUS 300

Торцевая заглушка, глухая, оцинкованная, тип 01



Торцевая заглушка с вертикальным UPVC патрубком DN 200, тип 01



RECYFIX герметик, 290 мл



## Аксессуары

### Торцевые заглушки

	Длина мм	Ширина мм	Высота мм	Вес kg	шт./Палл.	арт. №
Торцевая заглушка, глухая, оцинкованная, тип 01	-	360	340	1,80	-	40882
Торцевая заглушка с вертикальным UPVC патрубком DN 200, тип 01	-	360	340	2,30	-	40892

### Дополнительные аксессуары

	Длина мм	Ширина мм	Высота мм	Вес kg	шт./Палл.	арт. №
RECYFIX герметик, 290 мл	-	-	-	0,50	-	19053
Праймер для RECYFIX, 250 мл	-	-	-	0,50	-	19054

\*\* Необходимое количество для типа 01: прибл. 29 мл на соединение



# RECYFIX® STANDARD



Система каналов для частного использования,  
применения внутри парков и вокруг домов.



# RECYFIX® STANDARD

Система каналов для частного использования внутри парков и вокруг домов.

## 1 Требования

Система каналов для частного использования должны

- выдерживать постоянную ежедневную нагрузку от легковых и грузовых автомобилей, пешеходов
- быть легкими для транспортировки и установки
- быть визуально привлекательными
- быть стойкими к атмосферным воздействиям (мороз, жара, влажность)
- соответствовать DIN EN 1433

## 2 Область применения

- преимущественно для частного применения
- местные проезды
- дворовые территории
- террасы
- сады
- парки

## 3 Решения

Таким образом, каналы RECYFIX STANDARD подходят для применения на частных территориях

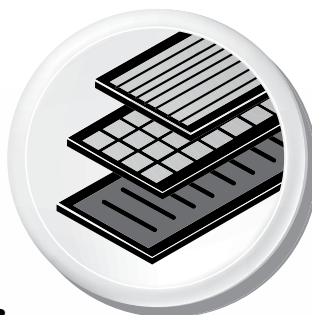
- высокая стабильность и функциональность малый вес
- предформованные, при необходимости открываемые, вертикальные и горизонтальные отверстия для патрубков
- номинальные размеры от 100 до 300 мм с различными высотами
- прочные решетки для классов нагрузки от A15 до C 250 по DIN EN 1433







# Преимущества каналов **RECYFIX®PLUS** и **RECYFIX®STANDARD**



## Широкий выбор решеток

- чугунные, оцинкованная сталь, нержавеющая сталь
- с узкой щелью для пешеходных зон

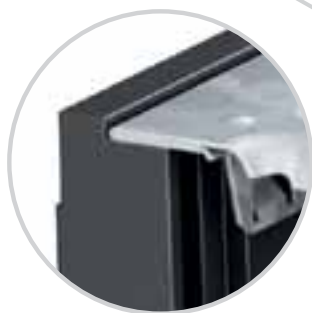
**= Гибкость**



## Система кантов

### RECYFIX®PLUS

- кант из оцинкованный или нержавеющей стали с отверстиями, предотвращающими продольное движение решеток.
- решетки с соответствующими минианкерами для ее фиксации в продольном направлении



### RECYFIX®STANDARD

- кант из полиэтилена, отверстия, предотвращающие продольное движение решеток.
- решетки с соответствующими минианкерами для ее фиксации в продольном направлении

**= Безопасность**



## Прочность

- Каналы RECYFIX выдерживают любые погодные воздействия.

**= Безопасность**



## Быстрая установка

- удобны в обращении, легки в установке
- система шпунт-паз

**= Экономия средств**





## Индивидуальные решения

- соединительные элементы, резка по длине, сверление и т. д.
- разнообразный ассортимент (большой выбор ширин, высот)

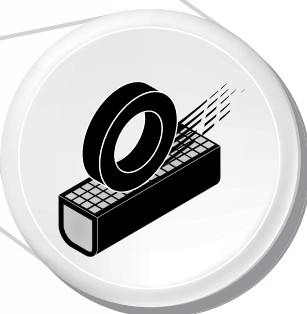
= **Гибкость**



## Высокая стабильность

- высокая стойкость к химическим веществам
- высокая стойкость к морозам, солям и ультрафиолетовому излучению
- не гигроскопичны
- стойкие к перепадам температуры

= **Прочность**



## Высокая прочность

- каналы RECYFIX идеальны, в том числе и для частного использования до классов нагрузки С250
- стальной кант с разгружающими отверстиями для высокой стабильности после монтажа
- система защиты решеток от продольных сдвигов

= **Безопасность**



## Качественный, прочный материал

- каналы изготовлены из прочного полиэтилена высокой плотности, что делает канал стабильным, эластичным и абсолютно не бьющимся.

= **Безопасность**



# RECYFIX® PLUS и RECYFIX® STANDARD

Система каналов изысканного вида для общественных и коммерческих мест.

Каналы RECYFIX PLUS и RECYFIX STANDARD отвечают требованиям DIN EN 1433 и подходит для следующих классов нагрузок:



Класс A15 Величина нагрузки 15 кН

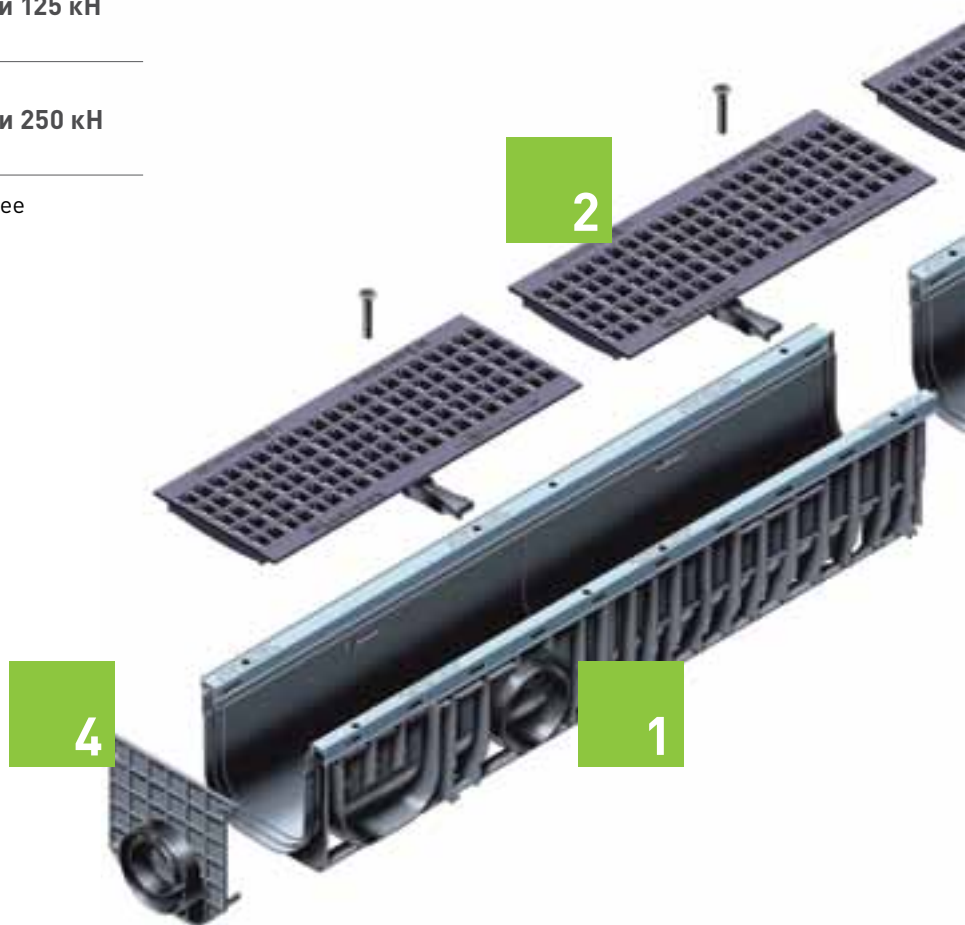


Класс B 125 Величина нагрузки 125 кН



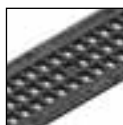
Класс C 250 Величина нагрузки 250 кН

В случае сомнения должен быть выбран более высокий класс нагрузки



## Варианты решеток для каналов RECYFIX® PLUS

Решетки  
чугунные,  
ячеистые,  
GUGI\*



Решетки  
чугунные  
щелевые\*



Решетки  
щелевые,  
оцинк.  
сталь\*



Решетки  
ячеистые,  
оцинк. сталь\*



Решетки  
перфориро-  
ванные\*



Класс нагрузки  
по DIN EN 1433

Автомобильное движение

A 15

B 125

C 250

100

150, 200

100

100, 150,  
200

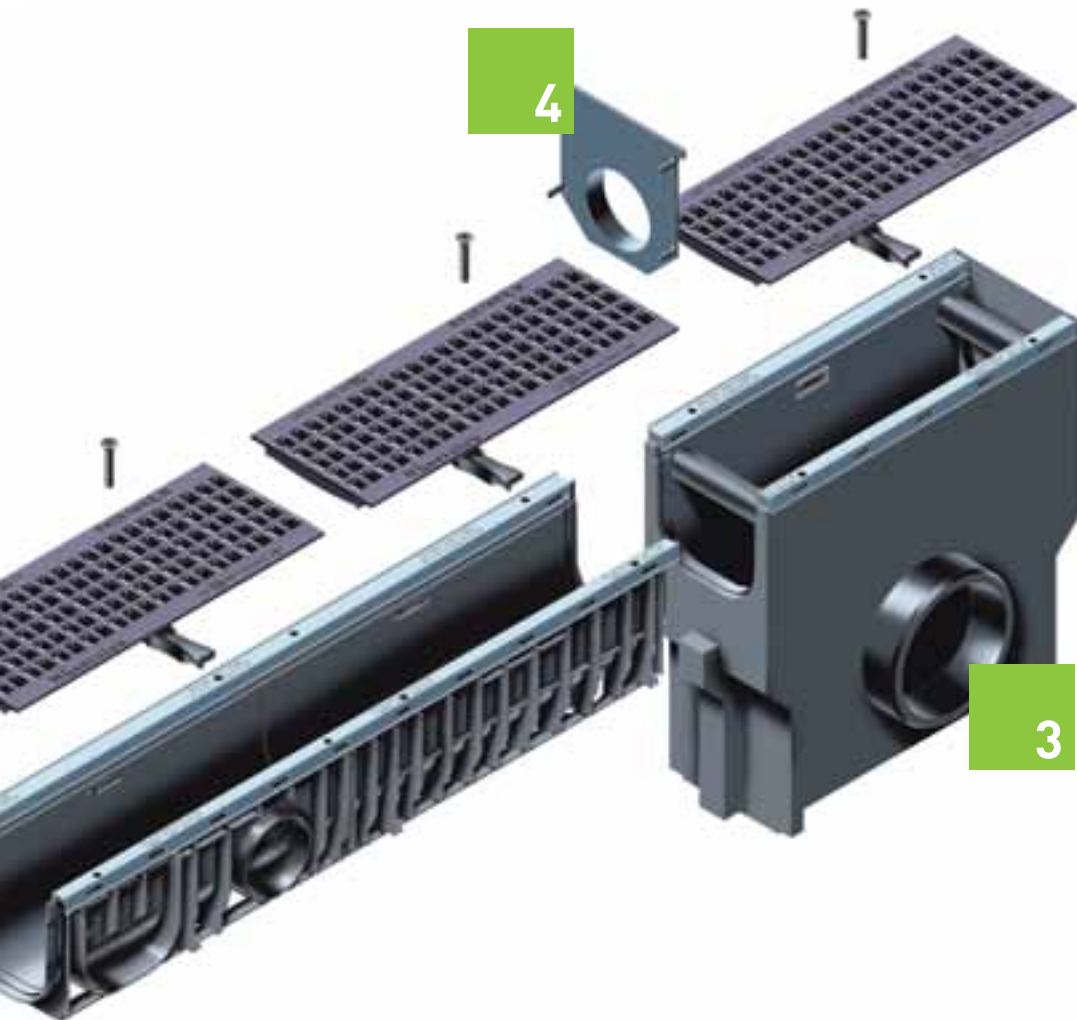
100

100, 150, 100, 200  
200

\* указана рабочая ширина канала

www.inrusstrade.ru





**1**

■ Каналы из ПЭ-ПП с интегрированным усиливающим стальным кантом, согласно DIN EN 1433, с системой шпунт-паз для точной установки, комбинированные артикулы с различными решетками

**2**

■ Различные варианты решеток, например, решетка чугунная, ячеистая GUGI

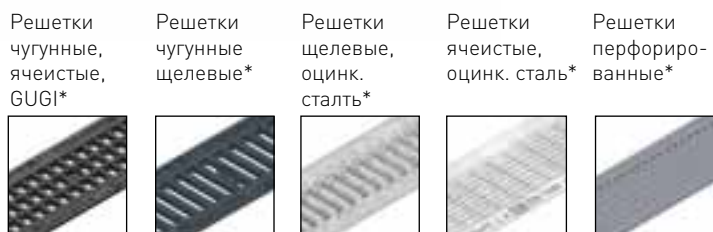
**3**

■ Пескоуловитель с возможностью подсоединения к трубам разного диаметра

**4**

■ Заглушки с патрубком или без него

### Варианты решеток для каналов **RECYFIX®STANDARD**



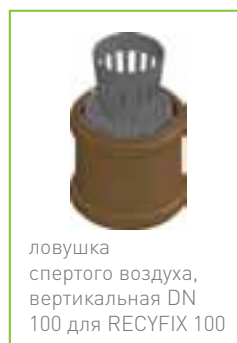
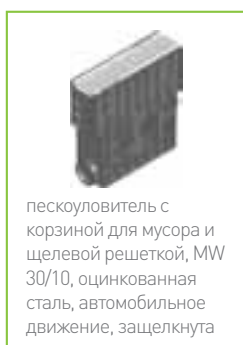
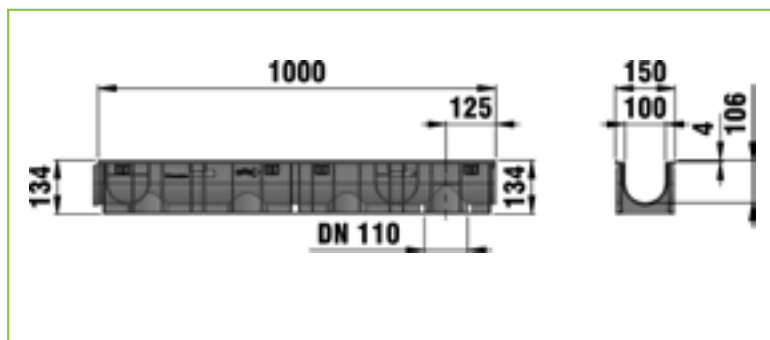
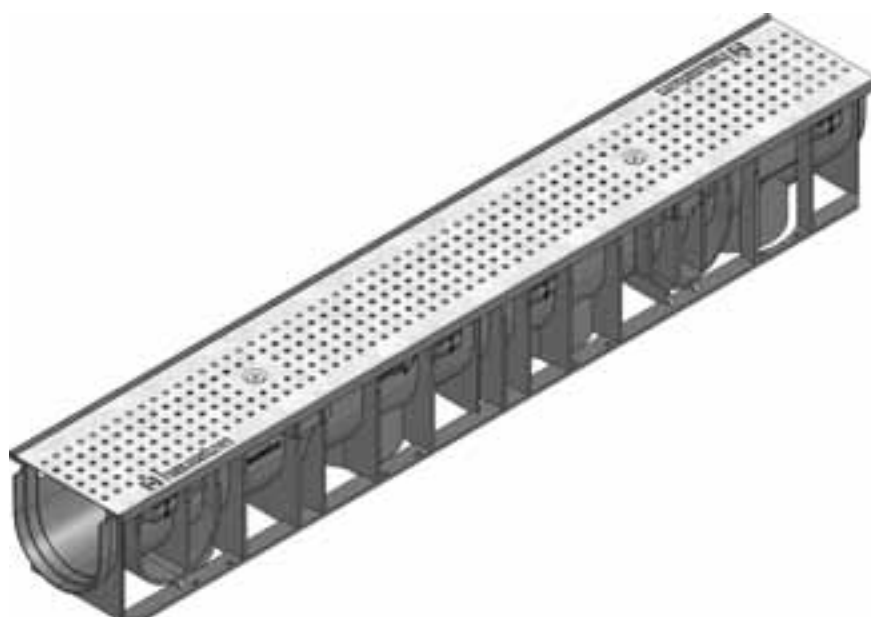
#### Классы нагрузки по DIN EN 1433

Автомоб. движение		100	100	
A 15		150, 200		100
B 125			100, 150, 200	
C 250	100, 150, 200, 300	100, 200		

\* указана рабочая ширина канала



# RECYFIX® STANDARD 100



# RECYFIX®STANDARD 100

Комбинированный артикул

RECYFIX®STANDARD 100 класс А 15

	Длина mm	Ширина mm	Высота mm	Площадь сечения кв.см.	Площадь ячеек кв.см.	Вес kg	шт./ Палл.	арт. № оцинк. сталь	арт. № нерж. сталь
тип 01 с перфорированной решеткой "Elegance", оцинк. сталь, кл. А 15, в сборе	1000	150	134	92	102	3,90	49	41270	41240
тип 0105 с перфорированной решеткой "Elegance", в сборе	500	150	134	92	102	2,00	98	41277	41247
тип 010 с перфорированной решеткой "Elegance", в сборе	1000	150	185	142	102	5,00	42	41272	41242
тип 01005 с перфорированной решеткой "Elegance", в сборе	500	150	185	142	102	2,40	84	41278	41248
тип 60 с перфорированной решеткой "Elegance", в сборе	1000	150	60	35	102	3,00	88	41274	41244
тип 80 с перфорированной решеткой "Elegance", в сборе	1000	150	80	55	102	3,40	88	41276	41246

Тип 60\тип 80 с предформованным отверстием DN 70.  
Качество нержавеющей стали в соответствии с CNS 1.4301 или CNS 1.4307.

тип 01 с  
перфорированной  
решеткой "Elegance",  
оцинк. сталь, кл. А 15,  
в сборе



тип 01 с щелевой  
решеткой SW 75/9,  
автомобильное  
движение,  
защелкнута



## RECYFIX® STANDARD 100, автомобильное движение

	Длина mm	Ширина mm	Высота mm	Площадь сечения кв.см.	Площадь ячеек кв.см.	Вес kg	шт./ Палл.	арт. № оцинк. сталь	арт. № нерж. сталь
тип 01 с щелевой решеткой SW 75/9, автомобильное движение, защелкнута	1000	150	134	92	280	3,80	49	40231	41200
тип 0105 с щелевой решеткой SW 75/9, оцинк.сталь, автомобильное движение, защелкнута	500	150	134	92	280	1,90	98	40261	41207
тип 010 с щелевой решеткой SW 75/9, автомобильное движение, защелкнута	1000	150	185	142	280	5,10	42	40296	41202
тип 01005 с щелевой решеткой SW 75/9, оцинк.сталь, автомобильное движение, защелкнута	500	150	185	142	280	2,60	84	40266	41208
тип 60 с щелевой решеткой SW 75/9, автомобильное движение, защелкнута*	1000	150	60	35	280	3,00	88	40236	41204
тип 80 с щелевой решеткой SW 75/9, автомобильное движение, защелкнута*	1000	150	80	55	280	3,10	88	40246	41206
тип 01 с ячеистой решеткой MW 30/10, автомобильное движение, защелкнута	1000	150	134	92	650	4,60	49	40232	-
тип 0105 с ячеистой решеткой MW 30/10, оцинк.сталь, автомобильное движение, защелкнута	500	150	134	92	650	2,30	98	40262	-
тип 010 с ячеистой решеткой MW 30/10, автомобильное движение, защелкнута	1000	150	185	142	650	6,60	42	40297	-
тип 01005 с ячеистой решеткой MW 30/10, оцинк.сталь, автомобильное движение, защелкнута	500	150	185	142	650	3,20	84	40267	-

	Длина мм	Ширина мм	Высота мм	Площадь сечения кв.см.	Площадь ячеек кв.см.	Вес kg	шт./ Палл.	арт. № оцинк. сталь	арт. № нерж. сталь
тип 60 с ячеистой решеткой MW 30/10, автомобильное движение, защелкнута*	1000	150	60	35	650	3,70	88	40237	-
тип 80 с ячеистой решеткой MW 30/10, автомобильное движение, защелкнута*	1000	150	80	55	650	4,30	88	40247	-

\* Для часто используемых областей мы рекомендуем каналы малой глубины FASERFIX KS (см. Гражданское строительство).

Тип 60\тип 80 с предформованным отверстием DN 70.

Качество нержавеющей стали в соответствии с CNS 1.4301 или CNS 1.4307.

## RECYFIX®STANDARD 100 класс B 125

	Длина мм	Ширина мм	Высота мм	Площадь сечения кв.см.	Площадь ячеек кв.см.	Вес kg	шт./ Палл.	арт. № оцинк. сталь	арт. № нерж. сталь
тип 01 с ячеистой решеткой MW 30/10, оцинк.сталь, защелкнута	1000	150	134	92	650	5,10	49	41220	41210
тип 0105 с ячеистой решеткой MW 30/10, оцинк.сталь, защелкнута	500	150	134	92	650	3,40	98	41227	41217
тип 010 с ячеистой решеткой MW 30/10, оцинк.сталь, защелкнута	1000	150	185	142	650	6,60	42	41222	41212
тип 01005 с ячеистой решеткой MW 30/10, оцинк.сталь, защелкнута	500	150	185	142	650	3,80	84	41228	41218
тип 60 с ячеистой решеткой MW 30/10, оцинк.сталь, защелкнута*	1000	150	60	35	650	5,00	88	41224	-
тип 80 с ячеистой решеткой MW 30/10, оцинк.сталь, защелкнута*	1000	150	80	55	650	5,10	88	41226	41216

\* Для часто используемых областей мы рекомендуем каналы малой глубины FASERFIX KS (см. Гражданское строительство).

Тип 60\тип 80 с предформованным отверстием DN 70.

Качество нержавеющей стали в соответствии с CNS 1.4301 или CNS 1.4307.

тип 01 с ячеистой  
решеткой MW  
30/10, оцинк.сталь,  
защелкнута



# RECYFIX®STANDARD 100

тип 01 с ячеистой  
чугунной решеткой  
GUGI MW 20/30,  
черн., кл. С 250,  
защелкнута



## RECYFIX®STANDARD 100, класс С 250

	Длина мм	Ширина мм	Высота мм	Площадь сечения кв.см.	Площадь ячеек кв.см.	Вес kg	шт./Палл.	арт. №
тип 01 с ячеистой чугунной решеткой GUGI MW 20/30, черн., кл. С 250, защелкнута	1000	150	134	92	444	7,10	49	40234
тип 0105 с ячеистой чугунной решеткой GUGI MW 20/30, черн., кл. С 250, защелкнута	500	150	134	92	444	3,50	98	40264
тип 010 с ячеистой чугунной решеткой GUGI MW 20/30, черн., кл.С 250, защелкнута	1000	150	185	142	444	8,60	42	40299
тип 01005 с чугунной ячеистой решеткой GUGI MW 20/30, черн., кл. С 250, защелкнута	500	150	185	142	444	4,30	84	40269
тип 60 с ячеистой чугунной решеткой GUGI MW 20/30, черн., кл. С 250, защелкнута*	1000	150	60	35	444	6,90	88	40239
тип 80 с ячеистой чугунной решеткой GUGI MW 20/30, черн., кл. С 250, защелкнута*	1000	150	80	55	444	5,50	88	40253
тип 01 с щелевой чугунной решеткой SW 80/14, черн., кл.С 250, защелкнута	1000	150	134	92	450	7,60	49	40233
тип 0105 с щелевой чугунной решеткой SW 80/14, черн., кл. С 250, защелкнута	500	150	134	92	450	3,80	98	40263
тип 010 с щелевой чугунной решеткой SW 80/14, черн., кл.С 250, защелкнута	1000	150	185	142	450	9,10	42	40298

	Длина mm	Ширина mm	Высота mm	Площадь сечения кв.см.	Площадь ячеек кв.см.	Вес kg	шт./Палл.	арт. №
тип 01005 с щелевой чугунной решеткой SW 80/14, черн., кл. С 250, защелкнута	500	150	185	142	450	4,50	84	40268
тип 60 с щелевой чугунной решеткой SW 80/14, черн., кл.С 250, защелкнута*	1000	150	60	35	450	5,80	88	40238
тип 80 с щелевой чугунной решеткой SW 80/14, черн., кл. С 250, защелкнута*	1000	150	80	55	450	7,10	88	40248
тип 01 с чугунной щелевой решеткой, SW 6 мм, защелкнута	1000	150	134	92	290	8,60	49	41230
тип 0105 с чугунной щелевой решеткой, черн., SW 80/6 мм, черн., защелкнута	500	150	134	92	290	4,30	98	41237
тип 010 с чугунной щелевой решеткой, SW 6 мм, защелкнута	1000	150	185	142	290	10,10	42	41232
тип 01005 с чугунной щелевой решеткой, черн., SW 6 мм, защелкнута	500	150	185	142	290	5,00	84	41238
тип 60 с чугунной щелевой решеткой, черн., SW 6 мм, с крепезом*	1000	150	60	35	290	7,60	88	41234
тип 80 с чугунной щелевой решеткой, черн., SW 6 мм, с крепезом*	1000	150	80	55	290	7,70	88	41236

\* Для часто используемых областей мы рекомендуем каналы малой глубины FASERFIX KS (см. Гражданское строительство).

Тип 60\тип 80 с предформованным отверстием DN 70.

# RECYFIX® STANDARD 100

Пескоуловитель с перфорированной решеткой "Elegance", в сборе



## Аксессуары

### Пескоуловители

	Длина mm	Ширина mm	Высота mm	Вес kg	шт./Палл.	арт. № оцинк. сталь	арт. № нерж. сталь
Пескоуловитель с перфорированной решеткой "Elegance", в сборе	500	150	488	5,20	28	41251	41249
Пескоуловитель с корзиной для мусора и щелевой решеткой из оцинк. стали, автомобильное движение, защелкнута	500	150	488	5,20	28	48055	48056
пескоуловитель с корзиной для мусора и щелевой решеткой, MW 30/10, оцинкованная сталь, автомобильное движение, защелкнута	500	150	488	5,60	28	48057	-
пескоуловитель с корзиной для мусора и ячеистой решеткой, MW 30/10, оцинкованная сталь, кл. В 125, защелкнута	500	150	488	5,80	28	48059	48058
пескоуловитель с ПЭ корзиной для мусора, ячеистой чугунной решеткой GUGI MW 20/30, черн., кл. С 250, защелкнута	500	150	488	6,60	28	40259	-
пескоуловитель с корзиной для мусора и чугунной решеткой, SW 14 мм, черн., кл. С 250, защелкнута	500	150	488	7,10	28	48053	-
пескоуловитель с корзиной для мусора и чугунной решеткой, SW 6 мм, черн., кл. С 250, защелкнута	500	150	488	7,50	28	48054	-

Качество нержавеющей стали в соответствии с CNS 1.4301 или CNS 1.4307.

### Торцевые заглушки

	Длина mm	Ширина mm	Высота mm	Вес kg	шт./Палл.	арт. №
заглушка глухая, тип 01	-	150	108	0,00	-	48081
заглушка с патрубком тип 01	-	148	185	0,10	-	48091
Торцевая заглушка глухая для типа 010	-	150	160	0,00	-	40282
торцевая заглушка ПЭ-ПП с патрубком DN 70, тип 010	-	148	185	0,10	-	40283
торцевая заглушка глухая ПЭ-ПП, тип 60	-	147	44	0,00	-	40284
торцевая заглушка глухая ПЭ-ПП, тип 80	-	147	64	0,00	-	40291

заглушка глухая,  
тип 01



заглушка с патрубком  
тип 01





# RECYFIX®STANDARD 100

## Дополнительные аксессуары

	Длина мм	Ширина мм	Высота мм	Вес kg	шт./Палл.	арт. №
гидрозатвор, вертикальный, DN 100	-	187	181	0,60	-	40295
ловушка спертго воздуха, вертикальная DN 100 для RECYFIX 100	-	-	203	0,40	-	40294
гидрозатвор DN 100, внешний	-	-	-	0,40	-	961
ловушка спертго воздуха для пескоуловителя	75	78	135	0,10	-	967
Адаптер к муфте DN 70 для подсоединения к трубе DN 100	-	-	-	0,10	-	1193
корзина для мусора, верт. DN 100, черн.	100	100	85	0,00	-	40293
Адаптер потока для создания уклона от типа 01к типу 010	174	98	86	0,20	-	41290
RECYFIX герметик, 290 мл	-	-	-	0,50	-	19053
Праймер для RECYFIX, 250 мл	-	-	-	0,50	-	19054
кольцевое сверло 102 мм	-	-	-	0,60	-	980

\*\* Необходимое количество для типа 010: прибл. 18 мл на соединение

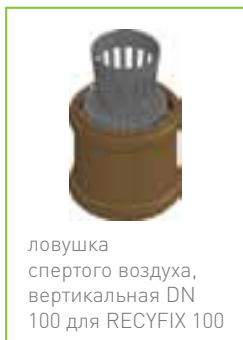
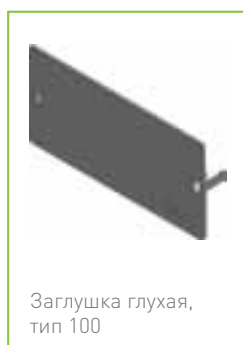
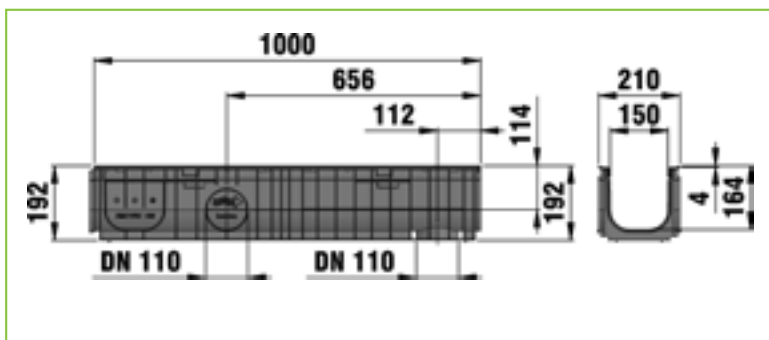
гидрозатвор,  
вертикальный, DN  
100



ловушка  
спертго воздуха,  
вертикальная DN 100  
для RECYFIX 100



# RECYFIX®STANDARD 150



## Комбинированный артикул

### RECYFIX®STANDARD 150, класс В 125

	Длина мм	Ширина мм	Высота мм	Площадь сечения кв.см.	Площадь ячеек кв.см.	Вес kg	шт./ Палл.	арт. №
тип 01 с ячеистой решеткой MW 30/30, оцинк.сталь, кл.В 125, защелкнута	1000	210	192	225	1081	7,70	25	40171
тип 0105 с ячеистой решеткой MW 30/30, оцинк.сталь, кл. В 125, защелкнута	500	210	192	225	1081	3,90	50	40146
тип 100 с ячеистой решеткой, MW 30/30, кл. В 125, оцинк. сталь, защелкнута	1000	210	100	116	1081	6,80	50	40135
тип 01 с ячеистой решеткой MW 30/10, оцинк.сталь, кл. В 125, защелкнута	1000	210	192	225	1098	8,70	25	40177
тип 0105 с ячеистой решеткой MW 30/10, оцинк.сталь, кл. В 125, защелкнута	500	210	192	225	1098	4,50	50	40148
Тип 100 с оцинкованой ячеистой решеткой MW 30/10, кл. В125	1000	210	100	116	1098	7,80	50	40136

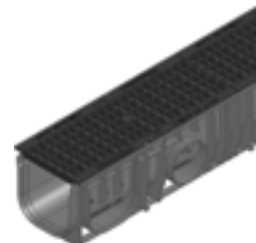
тип 01 с ячеистой  
решеткой MW 30/30,  
оцинк.сталь, кл.В 125,  
защелкнута



### RECYFIX®STANDARD 150, класс С 250

	Длина мм	Ширина мм	Высота мм	Площадь сечения кв.см.	Площадь ячеек кв.см.	Вес kg	шт./ Палл.	арт. №
тип 01 с ячеистой чугунной решеткой GUGI MW 20/30, черн., кл. С 250, защелкнута	1000	210	192	225	745	13,50	25	40174
тип 0105 с ячеистой чугунной решеткой GUGI MW 20/30, черн., кл. С 250, защелкнута	500	210	192	225	745	6,00	50	40149
тип 100 с ячеистой чугунной решеткой GUGI, MW 20/30, черн. кл. С250, защелкнута	1000	210	100	116	745	11,60	50	40141
Тип 01 со щелевой чугунной решеткой, SW 6 мм, кл. С 250	1000	210	192	225	400	14,00	25	40176
Тип 0105 со щелевой чугунной решеткой, SW 6 мм, кл. С 250	500	210	192	225	400	8,80	50	40150
Тип 100 со щелевой чугунной решеткой SW 6 мм, кл. С250	1000	210	100	116	400	13,00	25	40137

тип 01 с ячеистой  
чугунной решеткой  
GUGI MW 20/30,  
черн., кл. С 250,  
защелкнута



# RECYFIX® STANDARD 150

пескоуловитель с оцинк. корзиной, с ячеистой решеткой MW 30/10, оцинк. сталь, кл. В 125, защелкнута



## Аксессуары

### Пескоуловители

	Длина мм	Ширина мм	Высота мм	Вес kg	шт./Палл.	арт. №
пескоуловитель с оцинк. корзиной, с ячеистой решеткой MW 30/30, оцинк. сталь, кл. В125, защелкнута	500	210	500	20,00	12	40154
пескоуловитель с оцинк. корзиной, с ячеистой решеткой MW 30/10, оцинк. сталь, кл. В 125, защелкнута	500	210	500	17,80	10	40156
пескоуловитель с оцинк. корзиной, с ячеистой чугуновой решеткой GUGI MW 20/30, черн., кл. С 250, защелкнута	500	210	500	19,60	12	40153
Пескоуловитель с оцинкованной корзиной для мусора и щелевой чугуновой решеткой, SW 6 мм, кл. С 250	500	210	500	21,00	12	40157

# RECYFIX®STANDARD 150

## Торцевые заглушки

	Длина мм	Ширина мм	Высота мм	Вес kg	шт./Палл.	арт. №
торцевая заглушка из ПЭ-ПП с патрубком DN 70/100, тип 01	-	210	203	0,10	-	40191
Заглушка глухая, тип 100	-	208	100	0,00	-	40190

торцевая заглушка из  
ПЭ-ПП с патрубком  
DN 70/100, тип 01



Заглушка глухая, тип  
100



# RECYFIX®STANDARD 150

гидрозатвор,  
вертикальный, DN  
100



ловушка  
спертого воздуха,  
вертикальная DN 100  
для RECYFIX 100

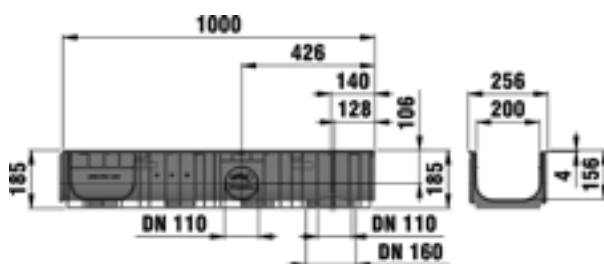
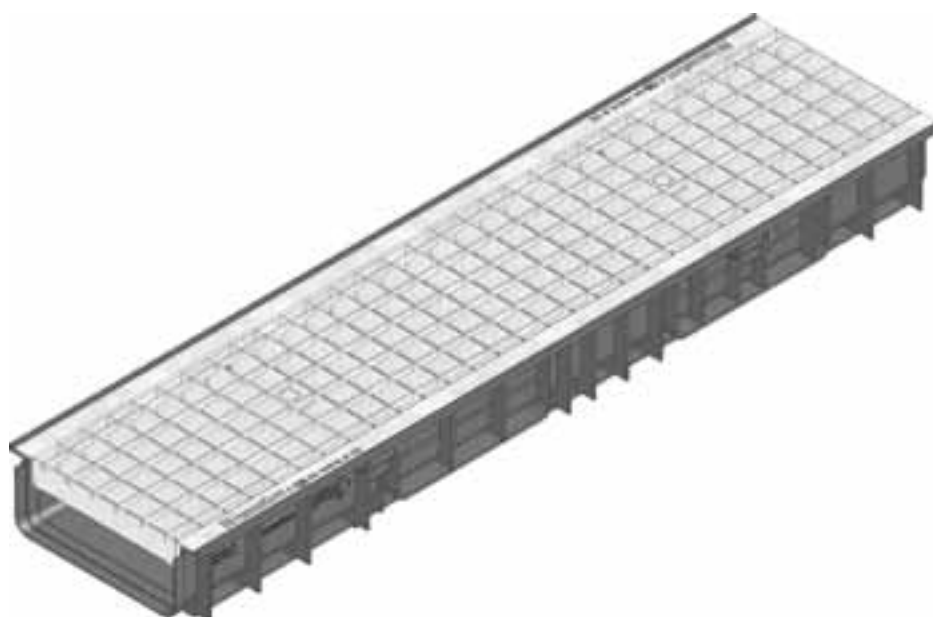


## Дополнительные аксессуары

	Длина мм	Ширина мм	Высота мм	Вес kg	шт./Палл.	арт. №
гидрозатвор, вертикальный, DN 100	-	187	181	0,60	-	40295
ловушка спертого воздуха, вертикальная DN 100 для RECYFIX 100	-	-	203	0,40	-	40294
RECYFIX герметик, 290 мл	-	-	-	0,50	-	19053
Праймер для RECYFIX, 250 мл	-	-	-	0,50	-	19054
кольцевое сверло 102 мм	-	-	-	0,60	-	980

\*\* Необходимое количество для типа 01: прибл. 17 мл на соединение

# RECYFIX®STANDARD 200



пескоуловитель с ячеистой решеткой MW 30/30, оцинк.сталь, кл. В 125, защелкнута



пескоуловитель с ячеистой решеткой MW 30/10, оцинк. сталь, кл. В 125, защелкнута



пескоуловитель с ячеистой чугунной решеткой GUGI MW 20/30, черн., кл. С 250, защелкнута



пескоуловитель с с чугунной щелевой решеткой 2 x 85/20, черн., кл. С 250, защелкнута



торцевая заглушка с патрубком DN100, тип 010, полиэтиленовая



торцевая заглушка глухая, тип 01



Торцевая заглушка, глухая, тип 100



гидрозатвор, вертикальный, DN 100



ловушка спертго воздуха, вертикальная DN 100 для RECYFIX 100



адаптер увеличения скорости потока, для каналов с уклоном типов с 010 до 020



RECYFIX герметик, 290 мл



# RECYFIX®STANDARD 200

## Комбинированный артикул

### RECYFIX®STANDARD 200, класс В 125

тип 100 с ячеистой  
решеткой MW  
30/30, оцинк. сталь,  
защелкнута



	Длина мм	Ширина мм	Высота мм	Площадь сечения кв.см.	Площадь ячеек кв.см.	Вес kg	шт./ Палл.	арт. №
тип 010 с ячеистой решеткой MW 30/30, оцинк.сталь, защелкнута	1000	256	185	290	1620	9,30	20	40672
тип 020 с ячеистой решеткой MW 30/30, оцинк.сталь, защелкнута	1000	256	235	366	1620	10,20	16	40676
тип 100 с ячеистой решеткой MW 30/30, оцинк. сталь, защелкнута	1000	256	100	150	1620	8,30	36	40635
тип 010 с ячеистой решеткой MW 30/10, оцинк.сталь, защелкнута	1000	256	185	290	1442	11,20	20	40685
тип 020 с ячеистой решеткой MW 30/10, оцинк.сталь, защелкнута	1000	256	235	366	1442	11,30	16	40686
тип 100 с ячеистой решеткой MW 30/10, оцинк. сталь, защелкнута	1000	256	100	150	1442	10,10	36	40636

тип 010 с ячеистой  
чугунной решеткой  
GUGI MW 20/30,  
черн., защелкнута



### RECYFIX®STANDARD 200, класс С 250

	Длина мм	Ширина мм	Высота мм	Площадь сечения кв.см.	Площадь ячеек кв.см.	Вес kg	шт./ Палл.	арт. №
тип 010 с ячеистой чугунной решеткой GUGI MW 20/30, черн., защелкнута	1000	256	185	290	825	15,40	20	40665
тип 020 с ячеистой чугунной решеткой GUGI MW 20/30, черн., защелкнута	1000	256	235	366	825	15,80	16	40666
Тип 100 с ячеистой чугунной решеткой GUGI, MW20\30, кл.С250	1000	256	100	150	825	14,10	36	40641
тип 010 с чугунной щелевой решеткой 2 x 85/20, черн., защелкнута	1000	256	185	290	822	15,00	20	40660
тип 020 с чугунной щелевой решеткой 2 x 85/20, черн., защелкнута	1000	256	235	366	822	15,40	16	40661
тип 100 с чугунной щелевой решеткой SW 2 x 85/20, черн., защелкнута	1000	256	100	150	822	13,90	36	40640
Тип 010 со щелевой чугунной решеткой, SW 6мм, кл. С250	1000	256	185	290	557	17,60	20	40688
Тип 020 со щелевой чугунной решеткой, SW 6мм, кл. С250	1000	256	235	366	557	18,10	16	40689
Тип 100 со щелевой чугунной решеткой, SW 6мм, кл. С250	1000	256	100	150	557	16,70	36	40687

# RECYFIX®STANDARD 200

## Аксессуары

### Пескоуловители

	Длина mm	Ширина mm	Высота mm	Вес kg	шт./Палл.	арт. №
пескоуловитель с ячеистой решеткой MW 30/30, оцинк.сталь, кл. В 125, защелкнута	500	256	734	27,00	4	40656
пескоуловитель с ячеистой решеткой MW 30/10, оцинк.сталь, кл. В 125, защелкнута	500	256	734	28,60	4	40657
пескоуловитель с ячеистой чугунной решеткой GUGI MW 20/30, черн., кл. С 250, защелкнута	500	256	734	30,80	4	40653
пескоуловитель с с чугунной щелевой решеткой 2 x 85/20, черн., кл. С 250, защелкнута	500	256	734	30,60	4	40654
Пескоуловитель с оцинкованной корзиной для мусора и щелевой чугунной решеткой, SW 6мм, кл. С250	500	256	734	32,30	4	40693

пескоуловитель с ячеистой решеткой MW 30/30, оцинк. сталь, кл. В 125, защелкнута



### Торцевые заглушки

	Длина mm	Ширина mm	Высота mm	Вес kg	шт./Палл.	арт. №
торцевая заглушка с патрубком DN100, тип 010, полиэтиленовая	-	254	199	0,20	-	40792
торцевая заглушка глухая, тип 01	-	260	275	1,10	-	12081
Торцевая заглушка, глухая, тип 100	-	262	100	0,10	-	40690

торцевая заглушка с патрубком DN100, тип 010, полиэтиленовая



торцевая заглушка глухая, тип 01



# RECYFIX®STANDARD 200

гидрозатвор,  
вертикальный, DN  
100



ловушка  
спертого воздуха,  
вертикальная DN 100  
для RECYFIX 100

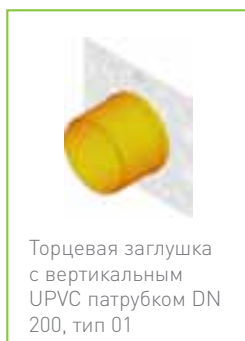
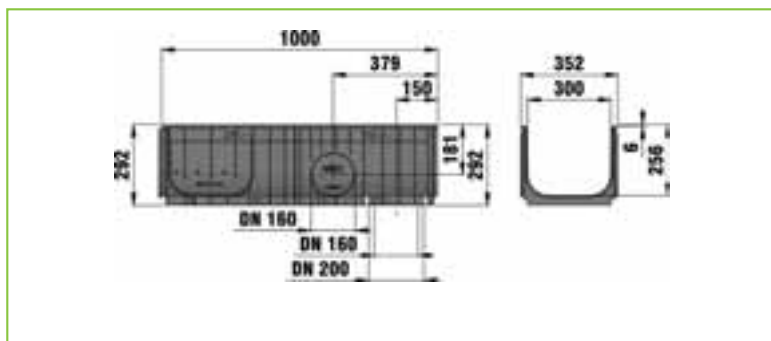


## Дополнительные аксессуары

	Длина мм	Ширина мм	Высота мм	Вес kg	шт./Палл.	арт. №
гидрозатвор, вертикальный, DN 100	-	187	181	0,60	-	40295
ловушка спертого воздуха, вертикальная DN 100 для RECYFIX 100	-	-	203	0,40	-	40294
адаптер увеличения скорости потока, для каналов с уклоном типов с 010 до 020	218	200	99	0,40	-	49590
RECYFIX герметик, 290 мл	-	-	-	0,50	-	19053
Праймер для RECYFIX, 250 мл	-	-	-	0,50	-	19054
кольцевое сверло 102 мм	-	-	-	0,60	-	980

\*\* Необходимое количество для типа 020: прил. 22 мл на соединение

# RECYFIX®STANDARD 300



# RECYFIX®STANDARD 300

Комбинированный артикул

## RECYFIX®STANDARD 300, класс С 250

Тип 01 с ячеистой щелевой решеткой GUGI, MW 20/30, кл. С 250



	Длина мм	Ширина мм	Высота мм	Площадь сечения кв.см.	Площадь ячеек кв.см.	Вес kg	шт./Палл.	арт. №
Тип 01 с ячеистой щелевой решеткой GUGI, MW 20/30, кл. С 250	1000	352	292	725	1385	29,10	9	40870
тип 010 с ячеистой чугунной решеткой GUGI, MW 20/30, черн., защелкнута	1000	420	381	857	1385	33,20	6	40875

# RECYFIX®STANDARD 300

## Аксессуары

### Торцевые заглушки

	Длина mm	Ширина mm	Высота mm	Вес kg	шт./Палл.	арт. №
Торцевая заглушка, глухая, оцинкованная, тип 01	-	360	340	1,80	-	40882
торцевая заглушка глухая, оцинк.сталь, тип 010	-	420	380	2,80	-	40881
Торцевая заглушка с вертикальным UPVC патрубком DN 200, тип 01	-	360	340	2,30	-	40892
торцевая заглушка с горизонтальным ПЭ патрубком DN 200, оцинк.сталь, тип 010	-	420	380	3,10	-	40891

Торцевая заглушка, глухая, оцинкованная, тип 01



Торцевая заглушка с вертикальным UPVC патрубком DN 200, тип 01



### Дополнительные аксессуары

	Длина mm	Ширина mm	Высота mm	Вес kg	шт./Палл.	арт. №
RECYFIX герметик, 290 мл	-	-	-	0,50	-	19053
Праймер для RECYFIX, 250 мл	-	-	-	0,50	-	19054

RECYFIX герметик, 290 мл



\*\* Необходимое количество для типа 01: прибл. 29 мл на соединение



# ЩЕЛЕВЫЕ КАНАЛЫ

Щелевые каналы для элегантного дизайна.





# ЩЕЛЕВЫЕ КАНАЛЫ

Щелевые каналы для элегантного дизайна.

## 1 Требования

Каналы, применяемые на объектах с особыми архитектурными требованиями должны:

- быть малозаметными
- иметь возможность установки с любыми верхними слоями дорожных одежд, в том числе с мощением
- гарантированно обеспечивать сбор и отведение поверхностных вод на объекте

## 2 Область применения

- для мест, в том числе около фасадов, с целью минимальной видимости системы поверхностного водосбора
- особые зоны городских и иных площадей, например исторических.

## 3 Решения

Таким образом, щелевые каналы подходят для осуществления водосбора с площадей, имеющих особые архитектурные требования:

- благодаря видимости на поверхности только лишь узкой линии, элегантный внешний вид сочетается функциональностью
- подходят для всех общепринятых финишных поверхностей дорожных одежд, в том числе и асфальта
- позволяет оформить внешний вид объекта в едином стиле
- удовлетворяют всем функциональным требованиям к поверхностному водоотводу
- легкий доступ к каналу через съемные покрытия
- щелевые решетки из оцинкованной или нержавеющей стали



# Преимущества щелевых каналов



## Индивидуальные решения

- щелевые покрытия из оцинкованной или нержавеющей стали
- симметричные или ассиметричные версии
- возможно изготовление индивидуальных покрытий с измененной высотой, дополнительными перемычками внутри щели
- легкость подготовки угловых соединений

= **Гибкость**



## Быстрая установка

- удобны в обращении, легки в установке
- система шпунт-паз
- легкая установка покрытий без дополнительных регулировок

= **Экономия средств**





## Технические особенности покрытий

- щелевые покрытия клепаные, это означает отсутствие коррозии сварных швов
- ребра жесткости внутри щелей и толщина стали обеспечивают оптимальный баланс легкости и прочности

**= Качество / Безопасность**



## Возможности подключения

- съемные покрытия могут устанавливаться как на пескоуловители, так и на каналы.
- подсоединение канализационных труб возможно как к пескоуловителю, так и к каналу (боковое подключение)

**= Гибкость**



## Привлекательный продукт

- филигранно-тонкая линия, видимая сверху, гармонично вписывается в архитектуру проекта. Ширина щели всего 12,5 мм

**= Уникальность / Оригинальность**

# Щелевые каналы

Щелевые каналы для элегантного дизайна

Щелевые каналы соответствуют DIN EN 1433 и подходят для следующих классов нагрузки:



Класс A15 Величина нагрузки 15 кН



Класс B 125 Величина нагрузки 125 кН

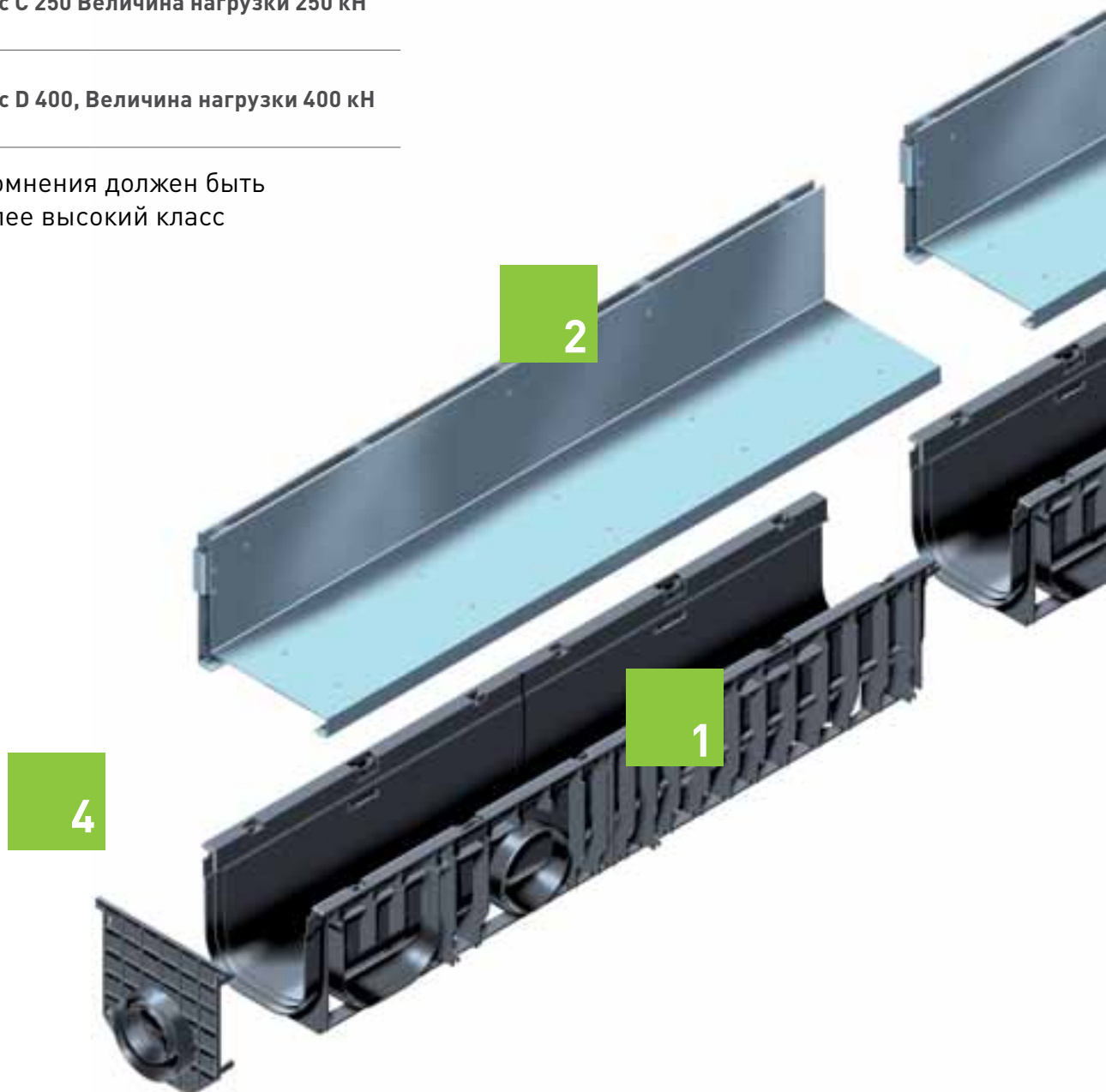


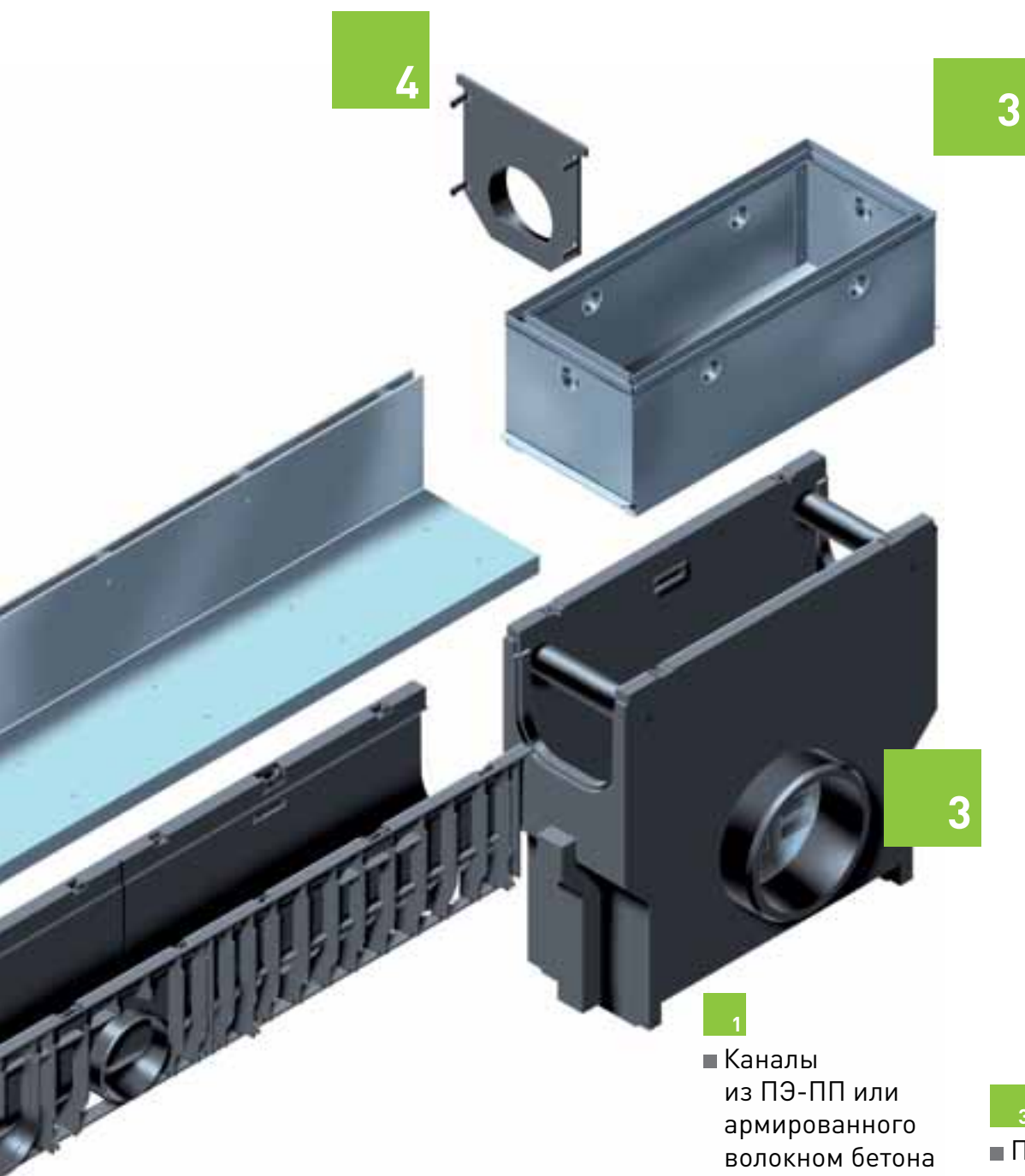
Класс C 250 Величина нагрузки 250 кН



Класс D 400, Величина нагрузки 400 кН

В случае сомнения должен быть выбран более высокий класс нагрузки





- 1
- Каналы из ПЭ-ПП или армированного волокном бетона номинальных размеров 100 и 150, с системой шпунт-паз и для точной установки

- 2
- Симметричные или асимметричные щелевые покрытия из оцинкованной или нержавеющей стали

- 3
- Пескоуловитель с возможностью подключения к канализационным трубам и съемным покрытием

- 4
- Торцевые заглушки с патрубком или без него



## Надежное решение со щелевыми каналами от HAURATON гармонично вписывается в дизайн городских площадей

### Щелевые каналы FASERFIX®

на площади Ноймаркт в Дрездене – исторические места с современным дренажом.

Ноймаркт является центральной площадью старой части города Дрезден. Площадь окружена многочисленными историческими зданиями. Наиболее известным является церковь Фрауенкирхе, которая была построена в 1743 году и реконструирована в 2005 году. Среди этих исторических зданий, щелевые каналы FASERFIX обеспечивают надежный поверхностный водоотвод. Самое важное требование, выдвинутое городскими властями и подрядчиками при выборе систем водоотвода было то, чтобы система была надежной, и, при этом, сохранила исторический вид площади, и, при этом, сохранила исторический вид площади. Щелевые каналы идеально подошли для этой задачи и гармонично вписались в архитектуру исторического центра, не отвлекая внимания от основных деталей ансамбля.

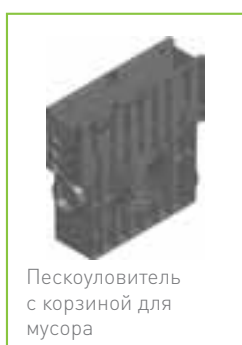
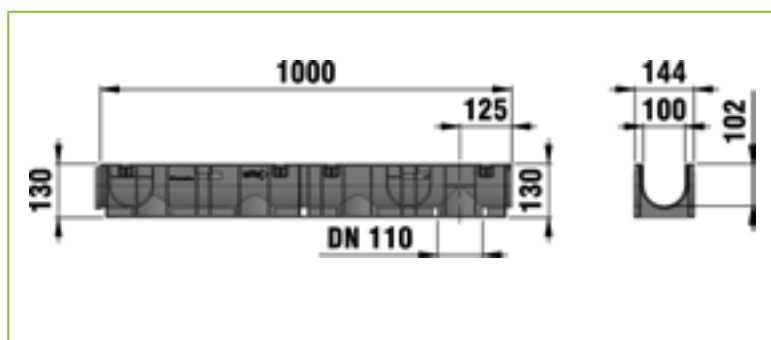
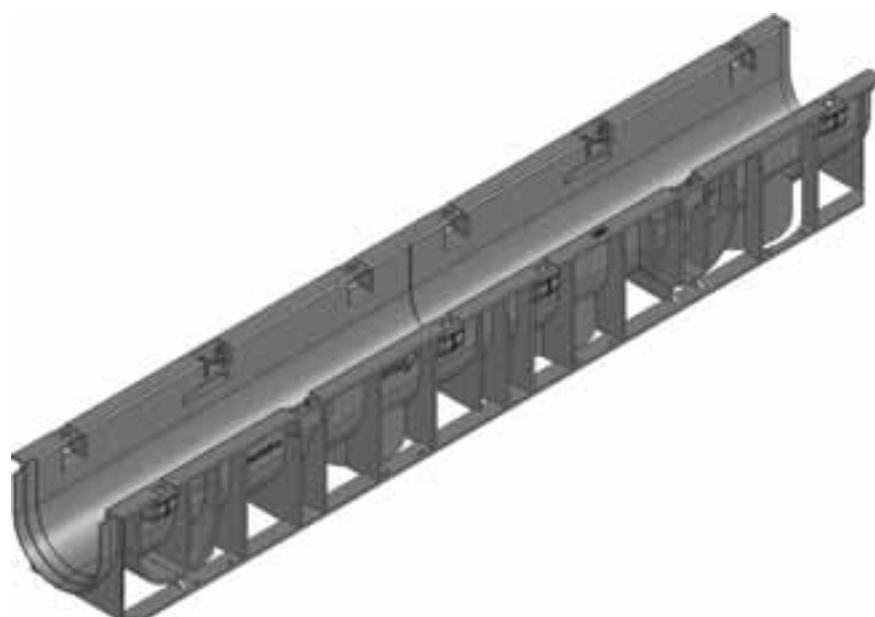
### Конструктивные особенности этих каналов:

Нижняя часть системы - канал FASERFIX STANDARD 150:

- прочный и безопасный
- щелевое покрытие
  - класс D 400: идеально подходит для существующего на площади движения
  - материал: нержавеющая сталь для максимальной стойкости к коррозии и долговечности
  - размер боковой «щеки» покрытия - 150 мм для безопасной установки в бульжную мостовую
- симметричные и асимметричные исполнения для установки в скверах, вдоль фасадов и бордюрных камней
- доступ к линиям каналов через съемные покрытия, которые ненавязчивы и практически не видны



# Щелевые каналы 100





# Щелевые каналы 100

тип 01



## Каналы

### RECYFIX®100

	Длина мм	Ширина мм	Высота мм	Площадь сечения кв.см.	Вес kg	шт./Палл.	арт. №
Туре 01	1000	144	130	92	1,90	70	48200
тип 0105 без решетки	500	144	130	92	1,20	140	48249
тип 010	1000	144	181	142	2,50	70	40321

тип 01



### FASERFIX®100

	Длина мм	Ширина мм	Высота мм	Площадь сечения кв.см.	Вес kg	шт./Палл.	арт. №
тип 01	1000	162	140	89	32,00	35	6200
тип 0105	500	162	140	89	15,00	70	6249
тип 01L с отверстием*	1000	162	140	89	30,00	35	6300
тип 010	1000	162	194	143	38,40	28	6242
тип 010L с отверстием*	1000	162	194	143	39,50	28	6342

\* Позиция открываемого отверстия в дне канала 100 мм от торца канала до центра отверстия (DN 100)

# Щелевые каналы 100

## FASERFIX®100 с уклоном 0,6%

тип 1



	Длина mm	Ширина mm	Высота mm	Площадь сечения кв.см.	Вес kg	шт./Палл.	арт. №
тип 1	1000	162	140 - 146	89	32,80	28	6201
тип 2	1000	162	146 - 152	95	32,90	28	6202
тип 3	1000	162	152 - 158	101	33,80	28	6203
тип 4	1000	162	158 - 164	107	35,10	28	6204
тип 5	1000	162	164 - 170	113	35,20	28	6205
тип 6	1000	162	170 - 176	119	35,30	28	6206
тип 7	1000	162	176 - 182	125	36,50	21	6207
тип 8	1000	162	182 - 188	131	38,00	21	6208
тип 9	1000	162	188 - 194	137	38,40	21	6209

# Щелевые каналы 100

## Решетки

### Щелевое покрытие 100, высота "щеки" 100, класс А 15

	Длина мм	Ширина мм	Высота мм	Площадь ячеек кв.см.	Вес kg	шт./Палл.	арт. № оцинк. сталь	арт. № нерж. сталь
асимметричное	1000	160	128	125	4,60	70	5615	5665
асимметричное	500	160	128	125	3,10	140	5616	5666
симметричное	1000	160	128	125	4,60	70	5715	5765
симметричное	500	160	128	125	2,20	140	5716	5766
съемное покрытие асимметричное	500	160	128	-	7,00	50	5640	5690
съемное покрытие симметричное	500	160	128	-	7,00	120	5740	5790
инструмент для снятия щелевого покрытия (требуется 2 шт.)	-	400	150	-	0,80	-	740	-

Качество нержавеющей стали в соответствии с CNS 1.4301 или CNS 1.4307.

### Щелевое покрытие 100, высота "щеки" 160, класс С 250

	Длина мм	Ширина мм	Высота мм	Площадь ячеек кв.см.	Вес kg	шт./Палл.	арт. № оцинк. сталь	арт. № нерж. сталь
асимметричное	1000	160	188	125	8,20	56	5725	5775
асимметричное	500	160	188	125	4,10	96	5726	5776
симметричное	1000	160	188	125	8,20	56	5721	5771
симметричное	500	160	188	125	4,10	112	5722	5772
съемное покрытие асимметричное	500	160	188	-	7,10	40	5756	5786
съемное покрытие симметричное	500	160	188	-	8,00	40	5746	5796
инструмент для снятия щелевого покрытия (требуется 2 шт.)	-	400	150	-	0,80	-	740	-

Большие номинальные размеры и высоты возможны как продукция по индивидуальному заказу  
Качество нержавеющей стали в соответствии с CNS 1.4301 или CNS 1.4307.

# Щелевые каналы 100

## Щелевое покрытие 100, высота "щеки" 200, класс D 400\*

	Длина mm	Ширина mm	Высота mm	Площадь ячеек кв.см.	Вес kg	шт./Палл.	арт. № оцинк. сталь	арт. № нерж. сталь
асимметричное	1000	160	204	180	18,20	50	5825	5875
асимметричное	500	160	204	180	9,20	100	5826	5876
симметричное	1000	160	204	180	17,50	42	5821	5871
симметричное	500	160	204	180	8,80	60	5822	5872
съёмное покрытие асимметричное	500	160	204	-	18,10	10	5856	5886
съёмное покрытие симметричное	500	160	204	-	23,40	10	5846	5896
инструмент для снятия щелевого покрытия (требуется 2 шт.)	-	400	150	-	0,80	-	740	-

\* Не для использования поперек проезжих частей автомобильных дорог и автомагистралей с интенсивным движением транспорта.

Большие номинальные размеры и высоты возможны как продукция по индивидуальному заказу  
 Качество нержавеющей стали в соответствии с CNS 1.4301 или CNS 1.4307.

асимметричное



инструмент для  
снятия щелевого  
покрытия (требуется  
2 шт.)



# Щелевые каналы 100

Пескоуловитель с корзиной для мусора



пескоуловитель с ПЭ корзиной для мусора



## Аксессуары

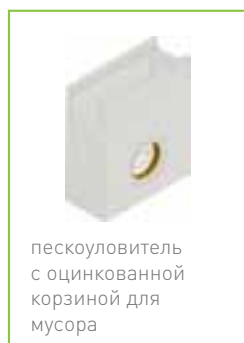
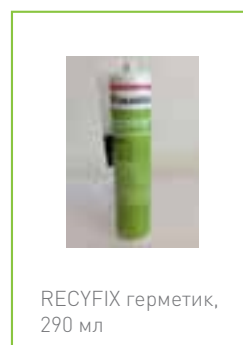
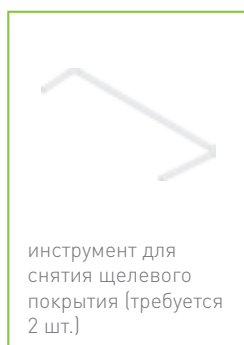
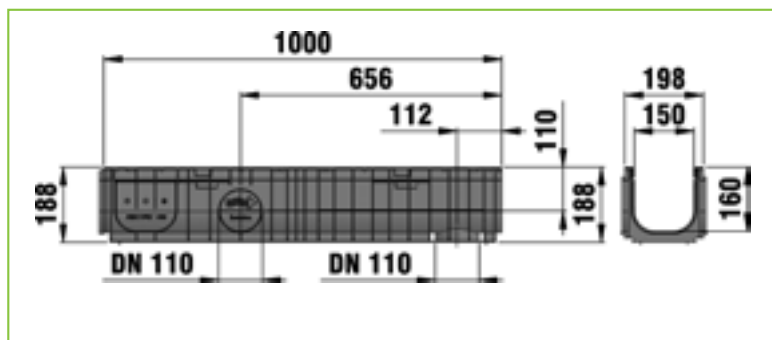
### Каналы RECYFIX®100

	Длина мм	Ширина мм	Высота мм	Вес kg	шт./Палл.	арт. №
Пескоуловитель с корзиной для мусора	500	143	484	4,30	28	48253
гидрозатвор, вертикальный, DN 100	-	187	181	0,60	-	40295
ловушка спертго воздуха для пескоуловителя	75	78	135	0,10	-	967
Адаптер к муфте DN 70 для подсоединения к трубе DN 100	-	-	-	0,10	-	1193
заглушка глухая, тип 01	-	150	108	0,00	-	48081
заглушка с патрубком тип 01	-	148	185	0,10	-	48091
Торцевая заглушка глухая для типа 010	-	150	160	0,00	-	40282
торцевая заглушка ПЭ-ПП с патрубком DN 70, тип 010	-	148	185	0,10	-	40283
RECYFIX герметик, 290 мл	-	-	-	0,50	-	19053
Праймер для RECYFIX, 250 мл	-	-	-	0,50	-	19054
кольцевое сверло 102 мм	-	-	-	0,60	-	980

### Каналы FASERFIX®100

	Длина мм	Ширина мм	Высота мм	Вес kg	шт./Палл.	арт. №
пескоуловитель с ПЭ корзиной для мусора	500	162	478	46,00	16	6253
пескоуловитель с оцинкованной корзиной для мусора	500	162	478	42,40	16	6255
гидрозатвор DN 100, внешний	-	-	-	0,40	-	961
гидрозатвор DN 100	-	-	103	0,20	-	964
ПЭ патрубок DN 100	-	-	-	0,20	-	903
торцевая заглушка глухая, оцинк.сталь, тип 01	-	160	140	0,30	-	6290
торцевая заглушка глухая, оцинк.сталь, тип 010	-	160	194	0,40	-	6291
торцевая заглушка с горизонтальным ПЭ патрубком DN 100, оцинк.сталь, тип 010	-	160	194	0,50	-	6297

# Щелевые каналы 150



# Щелевые каналы 150

## Каналы

### RECYFIX®150

	Длина мм	Ширина мм	Высота мм	Площадь сечения кв.см.	Вес kg	шт./Палл.	арт. №
тип 01	1000	198	188	225	2,70	50	41021
тип 0105, черн.	500	198	188	225	1,40	100	41022

тип 01



### FASERFIX®150

	Длина мм	Ширина мм	Высота мм	Площадь сечения кв.см.	Вес kg	шт./Палл.	арт. №
тип 01	1000	212	200	185	52,90	20	400
тип 0105	500	212	200	185	26,50	40	401
тип 010	1000	212	245	269	62,10	20	403

тип 01





# Щелевые каналы 150

## Решетки

### Щелевое покрытие 150, высота "щеки" 160, класс С 250

	Длина мм	Ширина мм	Высота мм	Площадь ячеек кв.см.	Вес kg	шт./Палл.	арт. № оцинк. сталь	арт. № нерж. сталь
асимметричное	1000	210	188	125	8,90	40	452	462
асимметричное	500	210	188	125	4,70	80	453	463
симметричное	1000	210	188	125	9,10	40	412	422
симметричное	500	210	188	125	4,60	80	413	423
съёмное покрытие асимметричное	500	210	188	-	7,90	48	476	486
съёмное покрытие симметричное	500	210	188	-	8,90	96	471	481
инструмент для снятия щелевого покрытия (требуется 2 шт.)	-	400	150	-	0,80	-	740	-

Большие номинальные размеры и высоты возможны как продукция по индивидуальному заказу  
 Качество нержавеющей стали в соответствии с CNS 1.4301 или CNS 1.4307.

### Щелевое покрытие 150, высота "щеки" 200, класс D 400\*

	Длина мм	Ширина мм	Высота мм	Площадь ячеек кв.см.	Вес kg	шт./Палл.	арт. № оцинк. сталь	арт. № нерж. сталь
асимметричное	1000	210	204	180	20,00	40	457	467
асимметричное	500	210	204	180	10,10	100	458	468
симметричное	1000	210	204	180	19,20	36	417	427
симметричное	500	210	204	180	9,70	72	418	428
съёмное покрытие асимметричное	500	210	204	-	20,40	48	491	496
съёмное покрытие симметричное	500	210	204	-	25,70	96	490	495
инструмент для снятия щелевого покрытия (требуется 2 шт.)	-	400	150	-	0,80	-	740	-

\* Не для использования поперек проезжих частей автомобильных дорог и автомагистралей с интенсивным движением транспорта.

Большие номинальные размеры и высоты возможны как продукция по индивидуальному заказу  
 Качество нержавеющей стали в соответствии с CNS 1.4301 или CNS 1.4307.

асимметричное



асимметричное



асимметричное



асимметричное



# Щелевые каналы 150

## Аксессуары

### Каналы RECYFIX®150

	Длина мм	Ширина мм	Высота мм	Вес kg	шт./Палл.	арт. №
пескоуловитель с корзиной для мусора и торцевой заглушкой	500	198	496	15,10	12	41062
гидрозатвор, вертикальный, DN 100	-	187	181	0,60	-	40295
торцевая заглушка из ПЭ-ПП с патрубком DN 70/100, тип 01	-	210	203	0,10	-	40191
RECYFIX герметик, 290 мл	-	-	-	0,50	-	19053
Праймер для RECYFIX, 250 мл	-	-	-	0,50	-	19054
кольцевое сверло 102 мм	-	-	-	0,60	-	980

пескоуловитель с корзиной для мусора и торцевой заглушкой



гидрозатвор, вертикальный, DN 100



пескоуловитель с оцинкованной корзиной для мусора



### Каналы FASERFIX®150

	Длина мм	Ширина мм	Высота мм	Вес kg	шт./Палл.	арт. № оцинк. сталь	арт. № нерж. сталь
пескоуловитель с оцинкованной корзиной для мусора	500	210	570	64,60	6	416	-
гидрозатвор DN 150	584	160	439	2,00	-	960	-
ПЭ патрубок DN 150	-	-	-	0,50	-	906	-
торцевая заглушка глухая, тип 01	-	210	220	0,70	-	11081	11581
торцевая заглушка глухая, тип 010	-	210	265	0,80	-	11082	11582

гидрозатвор DN 150



# ЩЕЛЕВЫЕ КАНАЛЫ МАЛОЙ ГЛУБИНЫ



Здесь Вы найдете полный ассортимент  
**ЩЕЛЕВЫХ КАНАЛОВ  
МАЛОЙ ГЛУБИНЫ:**

Или посетите:  
[www.hauraton.ru](http://www.hauraton.ru)

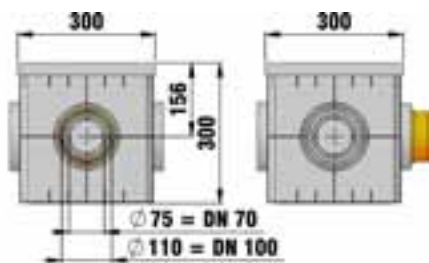
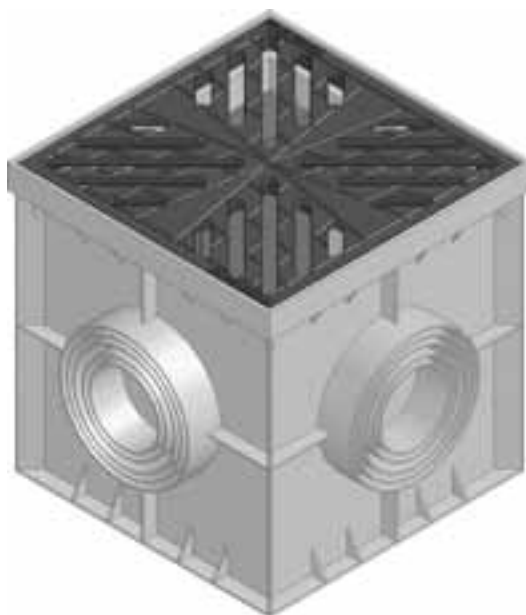




# RECYFIX® POINT FASERFIX® POINT STANDARD



# RECYFIX® POINT 30/30



с чугунной решеткой "звезда", черн.



с ячеистой  
решеткой, MW  
30/15, оцинк.сталь



верхняя часть  
дождеприемника,  
из ПП, высота 120  
мм

# RECYFIX®POINT 30/30

## Дождеприемник RECYFIX®POINT 30/30, класс В 125, с гидрозатвором и корзиной для сбора мусора

	Длина мм	Ширина мм	Высота мм	Вес kg	шт./Палл.	арт. №
с чугунной решеткой "звезда", черн.	300	300	300	7,60	36	185
с ячеистой решеткой, MW 30/15, оцинк. сталь	300	300	300	4,20	36	183
верхняя часть дождеприемника, из ПП, высота 120 мм	300	300	120	0,70	240	178

Точечный дренаж протестирован в соответствии с EN 124  
Для FASERFIX POINT те же инструкции по установке, что и для каналов RECYFIX

с чугунной решеткой "звезда", черн.



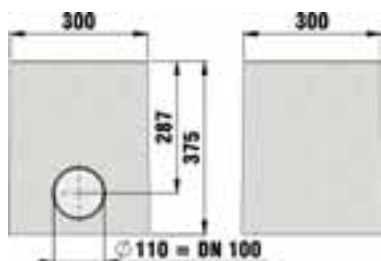


# RECYFIX® POINT FASERFIX® POINT STANDARD





# FASERFIX® POINT STANDARD 30/30



с ячеистой решеткой MW 30/15, оцинк.сталь

# FASERFIX® POINT STANDARD 30/30

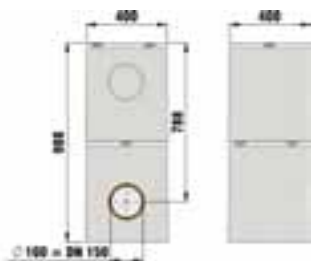
**FASERFIX® POINT STANDARD 30/30, Дождеприемник, автомобильное движение, в комплекте с гидрозатвором и корзиной для сбора мусора**

	Длина мм	Ширина мм	Высота мм	Вес kg	шт./Палл.	арт. №
с ячеистой решеткой MW 30/15, оцинк. сталь	300	300	375	46,60	12	4430

с ячеистой решеткой  
MW 30/15, оцинк.  
сталь



# FASERFIX® POINT STANDARD 40/40



размер 1, 2 части, с ячеистой решеткой MW 30/30, оцинк.сталь



размер 2, 1 часть, с ячеистой решеткой MW 30/30, оцинк. сталь



средняя часть для дождеприемника

# FASERFIX®POINT STANDARD 40/40

## FASERFIX®POINT STANDARD 30/30, Дождеприемник, А 15, в комплекте с гидрозатвором и корзиной для сбора мусора

	Длина мм	Ширина мм	Высота мм	Вес kg	шт./Палл.	арт. №
размер 1, 2 части, с ячеистой решеткой MW 30/30, оцинк.сталь	400	400	988	141,00	6	4860
размер 2, 1 часть, с ячеистой решеткой MW 30/30, оцинк.сталь	400	400	500	82,40	6	4760
средняя часть для дождеприемника	400	400	500	63,50	6	4825

размер 1, 2 части, с ячеистой решеткой MW 30/30, оцинк. сталь



# DACHFIX®

Надежная система каналов для террас, фасадов, плоских инверсных кровель.



# DACHFIX®

Надежная система каналов для террас, фасадов, плоских инверсных кровель.

## 1 Требования

- быстрое и эффективное удаление воды с плоских кровель и террас, а так же воды, стекающей с фасадов
- соблюдение принципов и требований, предъявляемых к плоским кровлям
- временное резервное хранилище в случае большого притока воды

## 2 Области применения

- плоские зеленые кровли
- эксплуатируемые кровли и террасы
- сбор воды с фасадов
- входные группы для балконов и террас

## 3 Решения

- временное хранилище воды в случае резкого повышения ее уровня
- сбор воды с поверхностного слоя покрытия и с гидроизоляционной мембраны
- эффективная защита элементов стен, дверей и окон
- открытая система канала: канал имеют возможность собирать воду со всех сторон
- организация беспрепятственных входов на террасы
- легкая сборка



# Преимущества каналов DACHFIX®



## Индивидуальные решения

- угловые соединители
- возможность регулировки высоты
- большая длина для эффективности установки

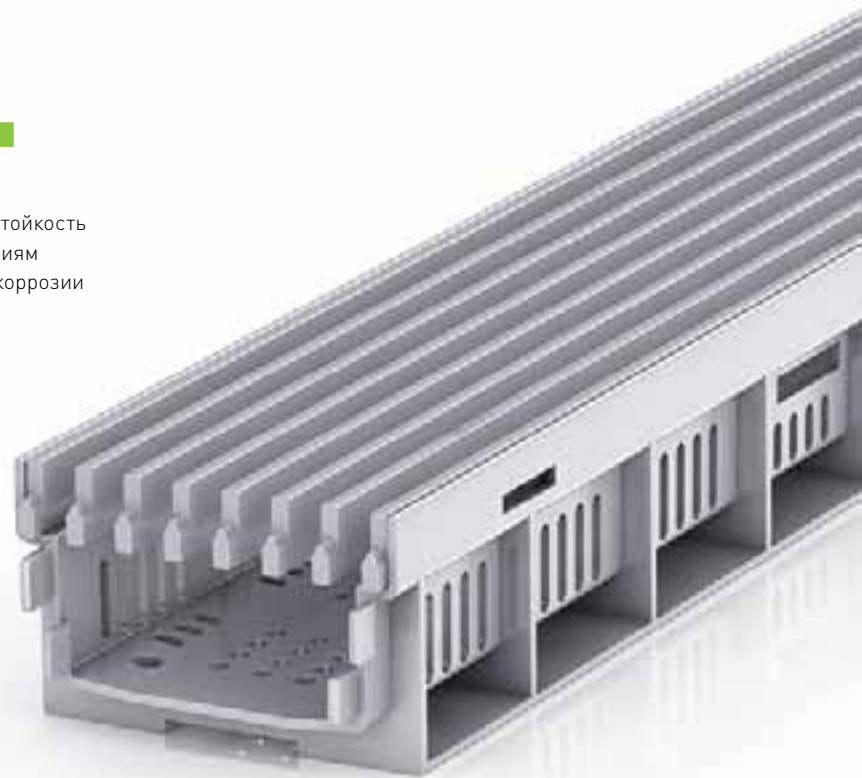
= Гибкость



## Почность

- каналы DACHFIX имеют стойкость к любым погодным условиям
- абсолютная стойкость к коррозии (DACHFIX RESIST)

= Безопасность

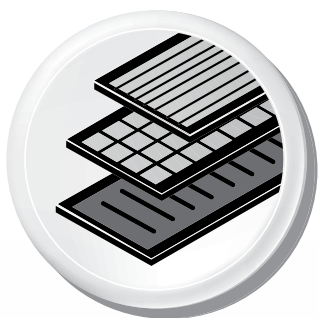


## Быстрая установка

- просты в обращении
- система шпунт-паз для установки по прямой

= Снижение затрат

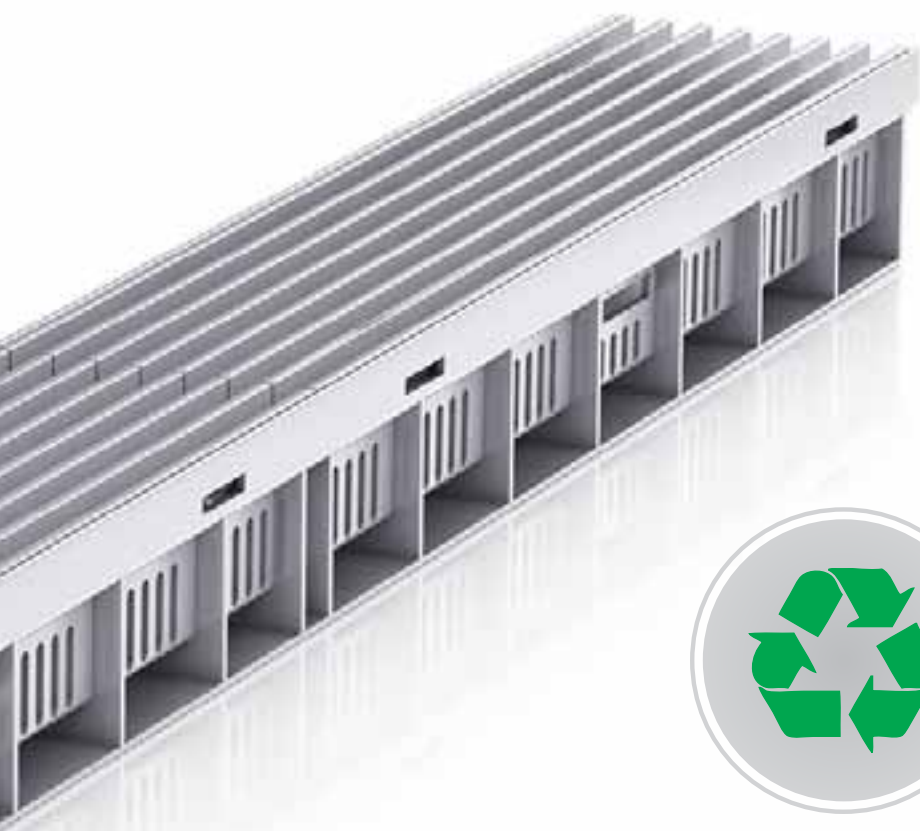




## Широкий выбор решеток

- решетки из полиэтилена, оцинкованной или нержавеющей стали

**= Гибкость**



## Устойчивый материал

- 100% вторичный полиэтилен-полипропилен
- гибкий и упругий, легкий и абсолютно не бьющийся материал

**= Безопасность**



## Высокая стойкость

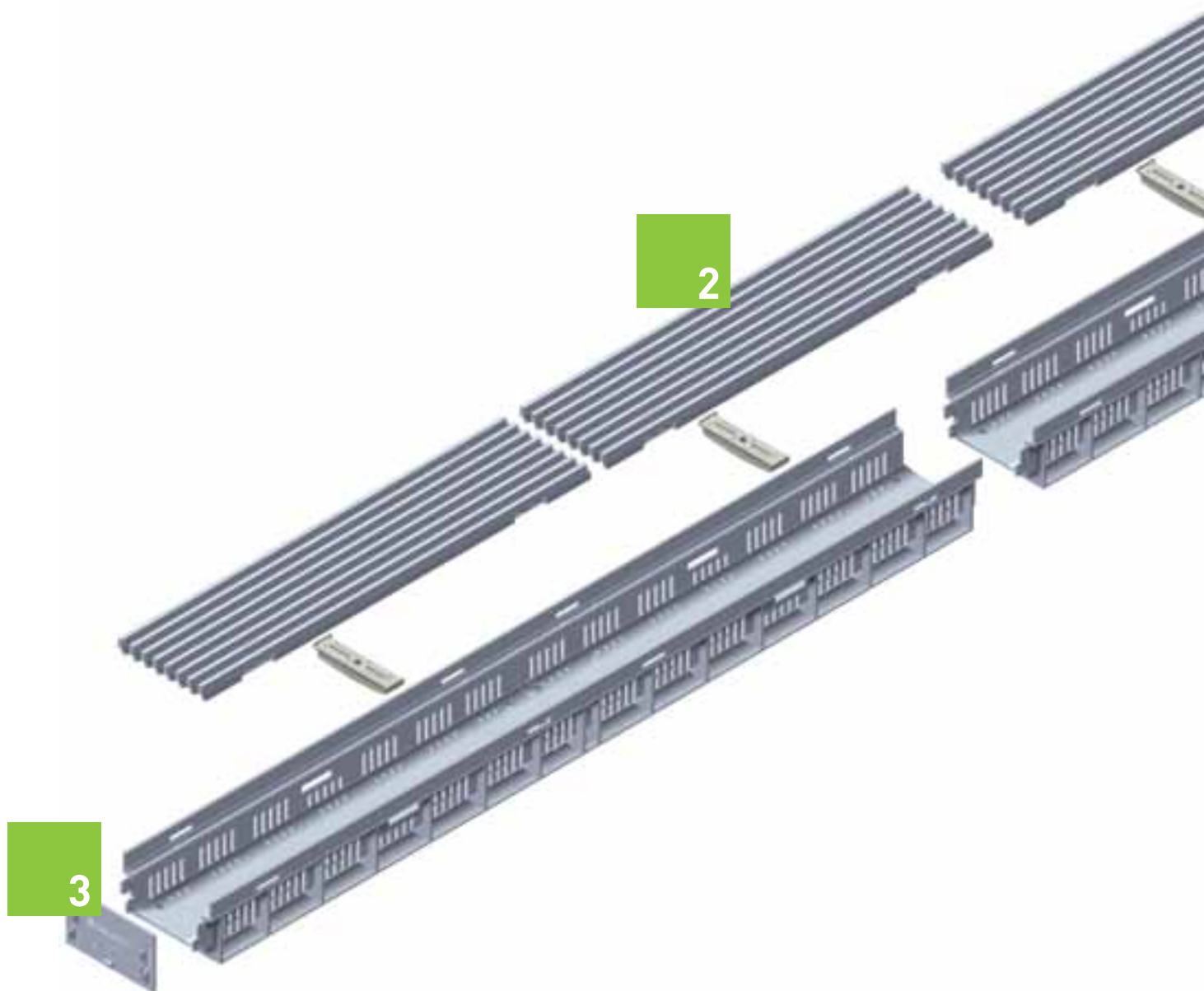
- высокая стойкость к химическим веществам
- высокая морозостойкость и устойчивость к солям

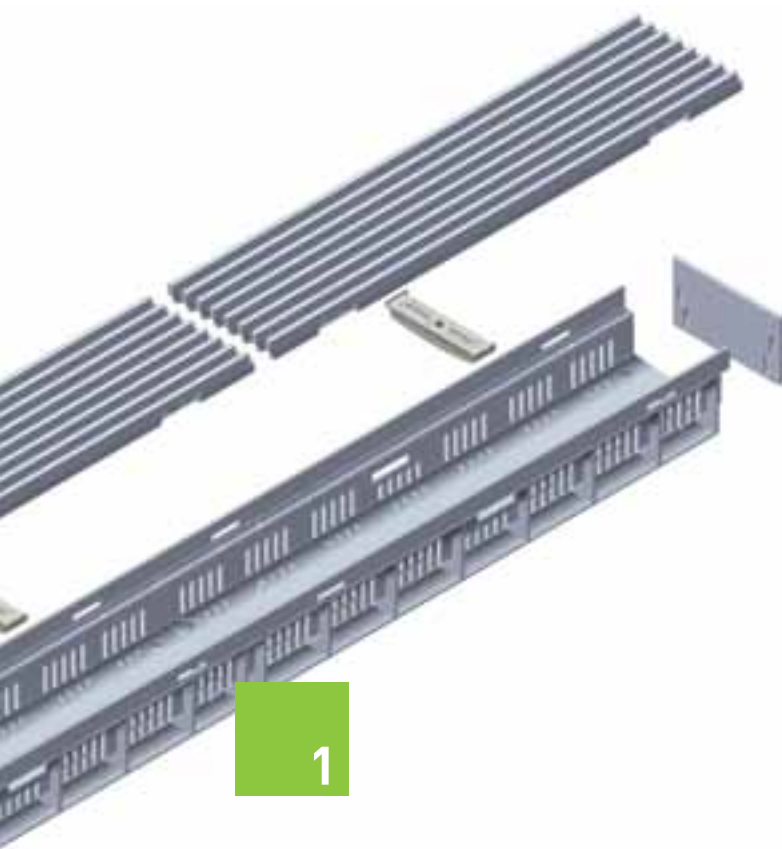
**= Прочность**

# DACHFIX®

Надежная система каналов для террас, фасадов, плоских инверсных кровель.

Каналы DACHFIX соответствуют требованиям, предъявляемым к плоским кровлям и используются в зонах пешеходных нагрузок. Возможно передвижение инвалидных колясок





1

■ Стойкие к коррозии каналы, изготовленные из высококачественного полипропилена с фиксированной, или с регулируемой высотой

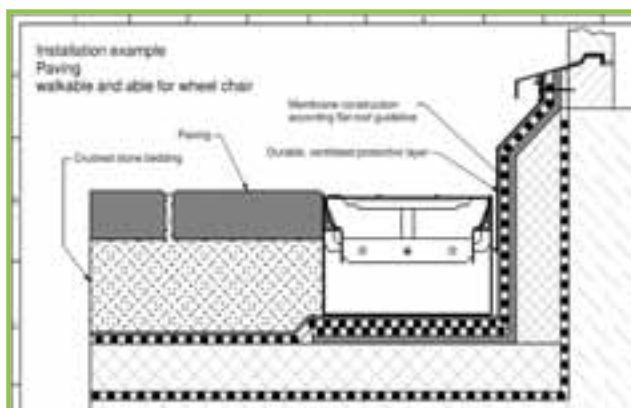
3

■ Полиэтиленовые заглушки

2

высококачественные решетки:

- продольная полиэтиленовая решетка, серебристая
- ячеистая полиэтиленовая решетка
- щелевая и ячеистая решетки из оцинкованной или нержавеющей стали



Каналы DACHFIX позволяют устроить беспрепятственный доступ на кровлю или террасу. Перепад высоты в 15 см между дверью или окном и верхним уровнем покрытия не является необходимым.

# DACHFIX®

Надежная система каналов для террас, фасадов, плоских инверсных кровель.

**Современное строительство с применением стойких к коррозии дренажных систем DACHFIX.**

## Прочность и стойкость к коррозии:

Дренаж на террасах и отвод воды с фасадов с помощью DACHFIX RESIST.

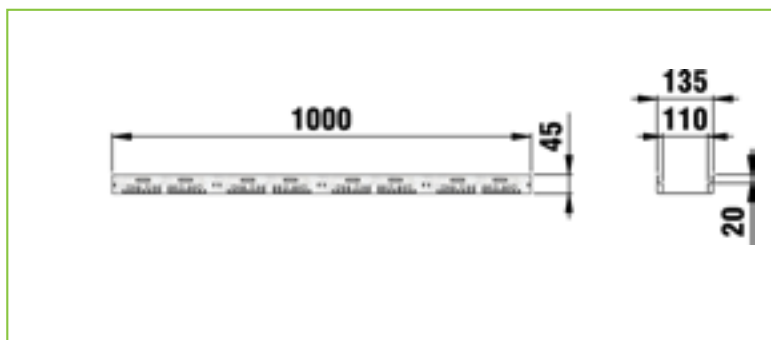
В настоящее время, в г. Зиндельфаген, Германия, разработан весьма интересный проект, который реализуется в центральной части города. Он представляет собой 40 строений, включающих элитные пентхаусы и двухквартирные дома. В проект включены многоквартирные дома и, даже, приют для престарелых. В этом квартале будут жить люди всех возрастных категорий. Высококачественный стиль интерьеров сочетается с привлекательным и современным внешним видом. Все это дополнено террасами, а так же широкими и визуально просторными фасадами. Каналы DACHFIX RESIST надежно защищают эти функциональные элементы дизайна от воды, поверхностной и проникающей под уложенную плитку.

## Особенности DACHFIX RESIST:

- каналы и решетки из полиэтилена высокой плотности и стопроцентной устойчивостью к коррозии
- длительный срок службы даже при постоянно влажных условиях на террасах и крыше
- продольные решетки из полиэтилена, привлекательный и элегантный серебристо-серый дизайн
- комфортность и безопасность при ходьбе по каналам без обуви
- очень простая установка и малый вес, расходы минимальны



# DACHFIX®STEEL 135



# DACHFIX®STEEL 135

## Каналы

### DACHFIX®STEEL 135, высота 45 мм

	Длина мм	Ширина мм	Высота мм	Площадь сечения кв.см.	Вес kg	шт./Палл.	арт. № оцинк. сталь	арт. № нерж. сталь
Тип 45	1000	135	45	32	2,20	352	65100	65110

Качество нержавеющей стали в соответствии с CNS 1.4301 или CNS 1.4307.

Тип 45



### DACHFIX®STEEL 135, высота 75 мм

	Длина мм	Ширина мм	Высота мм	Площадь сечения кв.см.	Вес kg	шт./Палл.	арт. № оцинк. сталь	арт. № нерж. сталь
Тип 75	1000	135	75	71	2,70	208	65125	65135

Качество нержавеющей стали в соответствии с CNS 1.4301 или CNS 1.4307.

Тип 75



# DACHFIX®STEEL 135

## DACHFIX®STEEL 135, высота 100 мм

	Длина мм	Ширина мм	Высота мм	Площадь сечения кв.см.	Вес kg	шт./Палл.	арт. №
Тип 100, оцинк. сталь	1000	135	100	103	5,00	160	65150

Тип 100, оцинк. сталь



## DACHFIX®STEEL 135, высота 100 мм

	Длина мм	Ширина мм	Высота мм	Площадь сечения кв.см.	Вес kg	шт./Палл.	арт. №
Тип 150, оцинкованный	1000	135	150	169	6,00	112	65175

Тип 150,  
оцинкованный





# DACHFIX®STEEL 135

тип 45, с  
регулировкой  
высоты, нерж. сталь



тип 75, с  
регулировкой высоты,  
оцинкованная сталь



## DACHFIX®STEEL 135 с регулируемой высотой

	Длина мм	Ширина мм	Высота мм	Площадь сечения кв.см.	Вес kg	шт./Палл.	арт. №
тип 45, с регулировкой высоты, оцинкованная сталь	1000	135	59 - 74	32	2,50	360	65103
тип 45, с регулировкой высоты, нерж. сталь	1000	135	59 - 74	32	3,00	360	65113
тип 75, с регулировкой высоты, оцинкованная сталь	1000	135	89 - 124	71	3,10	360	65128
тип 75, с регулировкой высоты, нерж. сталь	1000	135	89 - 124	71	3,10	360	65138
тип 100, с регулировкой высоты, оцинкованная сталь	1000	135	114 - 149	103	5,30	360	65153
тип 100, с регулировкой высоты, нерж. сталь	1000	135	114 - 149	103	5,40	360	65163
тип 150, с регулировкой высоты, оцинкованная сталь	1000	135	164 - 199	169	6,50	360	65178
тип 150, с регулировкой высоты, нерж. сталь	1000	135	164 - 199	169	6,40	360	65188

Качество нержавеющей стали в соответствии с CNS 1.4301 или CNS 1.4307.

# DACHFIX®STEEL 135

## Решетки

### DACHFIX®STEEL 135

	Длина мм	Ширина мм	Высота мм	Площадь ячеек кв.см.	Вес kg	шт./Палл.	арт. № оцинк. сталь	арт. № нерж. сталь
Ячеистая решетка	1000	129	20	1055	2,30	-	69001	69011
Перфорированная решетка	1000	129	20	120	2,00	-	69035	69041
Продольная решетка	1000	129	20	958	4,10	233	69047	69057

Качество нержавеющей стали в соответствии с CNS 1.4301 или CNS 1.4307.

Ячеистая решетка



Перфорированная  
решетка



# DACHFIX® STEEL 135

Дренажный короб для типов 100, 150 с крышкой под укладку мощения



## Аксессуары

### DACHFIX® дренажный короб, нижняя часть

	Длина мм	Ширина мм	Высота мм	Вес kg	шт./Палл.	арт. № оцинк. сталь	арт. № нерж. сталь
Короб дренажный для типов 45/75, оцинкованный	250	250	250	2,50	-	65500	65510
Короб дренажный для типов 100/150	250	250	250	2,60	-	65503	65513
Дренажный короб для типов 100, 150 с крышкой под укладку мощения	250	250	250	6,10	-	65505	65515

Качество нержавеющей стали в соответствии с CNS 1.4301 или CNS 1.4307.

Щелевая решетка



### DACHFIX® дренажный короб, решетка

	Длина мм	Ширина мм	Высота мм	Площадь ячеек кв.см.	Вес kg	шт./Палл.	арт. № оцинк. сталь	арт. № нерж. сталь
Щелевая решетка	242	242	20	116	1,10	-	60524	60534
Ячеистая решетка, MW 30/10	242	242	20	398	1,20	-	60521	60531

Качество нержавеющей стали в соответствии с CNS 1.4301 или CNS 1.4307.

Ячеистая решетка, MW 30/10



# DACHFIX® STEEL 135

## Торцевые заглушки

	Длина mm	Ширина mm	Высота mm	Вес kg	шт./Палл.	арт. № оцинк. сталь	арт. № нерж. сталь
Заглушка тип 45, оцинкованная	-	-	-	0,10	-	65119	65120
Заглушка тип 75, глухая	-	-	-	0,10	-	65144	65145
Заглушка тип 100, оцинкованная	-	-	-	0,10	-	65169	-
Заглушка тип 150, глухая	-	-	-	0,20	-	65194	-

Качество нержавеющей стали в соответствии с CNS 1.4301 или CNS 1.4307.

Заглушка тип 45,  
оцинкованная



Заглушка тип 75,  
глухая



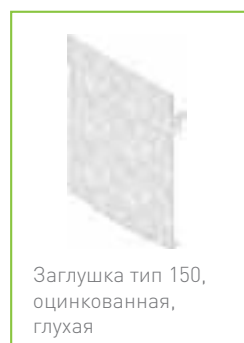
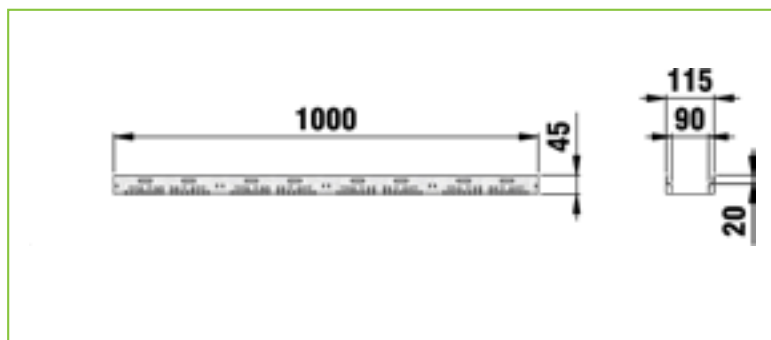
## Дополнительные аксессуары

	Длина mm	Ширина mm	Высота mm	Вес kg	шт./Палл.	арт. № оцинк. сталь	арт. № нерж. сталь
Набор-регулятор высоты DACHFIX STEEL 135 тип 45 (требуется 2 штуки на метр)	45	108	36	0,20	-	65553	65554
Набор-регулятор высоты DACHFIX STEEL 135 тип 75, 100, 150 (требуется 2 штуки на метр)	45	108	56	0,20	-	65573	65574
боковой отводной канал	1000	70	30	0,70	-	60800	60801
Крепление для DACHFIX STEEL 135	-	-	-	0,10	350	65585	65586
Крепление (набор) с оцинкованным болтом для ячеистых решеток	-	-	-	0,10	-	69100	69104
Крепление (набор) с оцинкованным болтом для перфорированных решеток	-	-	-	0,10	-	69108	69112

Набор-регулятор  
высоты DACHFIX  
STEEL 135 тип 45  
(требуется 2 штуки на  
метр)



# DACHFIX®STEEL 115



# DACHFIX®STEEL 115

## Каналы

### DACHFIX®STEEL 115, высота 45 мм

	Длина мм	Ширина мм	Высота мм	Площадь сечения кв.см.	Вес kg	шт./Палл.	арт. № оцинк. сталь	арт. № нерж. сталь
Тип 45	1000	115	45	27	2,10	396	65000	65010

Качество нержавеющей стали в соответствии с CNS 1.4301 или CNS 1.4307.

Тип 45



### DACHFIX®STEEL 115, высота 75 мм

	Длина мм	Ширина мм	Высота мм	Площадь сечения кв.см.	Вес kg	шт./Палл.	арт. № оцинк. сталь	арт. № нерж. сталь
Тип 75	1000	115	75	60	2,50	234	65025	65035

Качество нержавеющей стали в соответствии с CNS 1.4301 или CNS 1.4307.

Тип 75



# DACHFIX®STEEL 115

Тип 100,  
оцинкованный



## DACHFIX®STEEL 115, высота 100 мм

	Длина мм	Ширина мм	Высота мм	Площадь сечения кв.см.	Вес kg	шт./Палл.	арт. №
Тип 100, оцинкованный	1000	115	100	87	4,70	180	65050

Тип 150,  
оцинкованный



## DACHFIX®STEEL 115, высота 150 мм

	Длина мм	Ширина мм	Высота мм	Площадь сечения кв.см.	Вес kg	шт./Палл.	арт. №
Тип 150, оцинкованный	1000	115	150	142	5,80	126	65075



# DACHFIX®STEEL 115

## DACHFIX®STEEL 115 с регулируемой высотой

	Длина mm	Ширина mm	Высота mm	Площадь сечения кв.см.	Вес kg	шт./Палл.	арт. №
тип 45, с регулировкой высоты, оцинкованная сталь	1000	115	59 - 74	27	2,40	360	65003
тип 45, с регулировкой высоты, нерж. сталь	1000	115	59 - 74	27	2,40	360	65013
тип 75, с регулировкой высоты, оцинкованная сталь	1000	115	89 - 124	60	2,90	100	65028
тип 75, с регулировкой высоты, нерж. сталь	1000	115	89 - 124	60	2,90	360	65038
тип 100, с регулировкой высоты, оцинкованная сталь	1000	115	114 - 149	87	4,90	360	65053
тип 100, с регулировкой высоты, нерж. сталь	1000	115	114 - 149	87	6,80	360	65063
тип 150, с регулировкой высоты, оцинкованная сталь	1000	115	164 - 199	142	6,30	360	65078
тип 150, с регулировкой высоты, нерж. сталь	1000	115	164 - 199	142	6,30	360	65088

Качество нержавеющей стали в соответствии с CNS 1.4301 или CNS 1.4307.

тип 45, с регулировкой высоты, оцинкованная сталь



тип 150, с регулировкой высоты, нерж. сталь



# DACHFIX®STEEL 115

## Решетки

### DACHFIX®STEEL 115

	Длина mm	Ширина mm	Высота mm	Площадь ячеек кв.см.	Вес kg	шт./Палл.	арт. № оцинк. сталь	арт. № нерж. сталь
Ячеистая решетка MW 30/10, ПЭ-ПП, серебристая	500	108	20	509	0,40	800	69024	-
Ячеистая решетка MW 30/10, ПЭ-ПП, черная	500	108	20	509	0,40	800	69025	-
Ячеистая решетка MW 30/10, ПЭ-ПП, черная	1000	108	20	871	2,30	250	69020	69022
Продольная решетка	500	108	20	650	0,40	972	69066	-
Продольная решетка, кл. А 15	1000	108	20	822	3,20	306	60900	60905
Щелевая решетка	1000	108	20	256	1,20	300	69026	-
Перфорированная решетка, кл. А 15	1000	108	20	104	1,80	-	60950	60955

Качество нержавеющей стали в соответствии с CNS 1.4301 или CNS 1.4307.

Ячеистая решетка  
MW 30/10, ПЭ-ПП,  
серебристая



Ячеистая решетка  
MW 30/10, ПЭ-ПП,  
черная



Щелевая решетка



Ячеистая решетка,  
MW 30/10



# DACHFIX® STEEL 115

## Аксессуары

### DACHFIX® дренажный короб, нижняя часть

	Длина mm	Ширина mm	Высота mm	Вес kg	шт./Палл.	арт. № оцинк. сталь	арт. № нерж. сталь
Короб дренажный для типов 45/75, оцинкованный	250	250	250	2,50	-	65500	65510
Короб дренажный для типов 100/150	250	250	250	2,60	-	65503	65513
Дренажный короб для типов 100, 150 с крышкой под укладку мощения	250	250	250	6,10	-	65505	65515

Качество нержавеющей стали в соответствии с CNS 1.4301 или CNS 1.4307.

Дренажный короб для типов 100, 150 с крышкой под укладку мощения



### DACHFIX® дренажный короб, решетка

	Длина mm	Ширина mm	Высота mm	Площадь ячеек кв.см.	Вес kg	шт./Палл.	арт. № оцинк. сталь	арт. № нерж. сталь
Щелевая решетка	242	242	20	116	1,10	-	60524	60534
Ячеистая решетка, MW 30/10	242	242	20	398	1,20	-	60521	60531

Качество нержавеющей стали в соответствии с CNS 1.4301 или CNS 1.4307.

# DACHFIX® STEEL 115

Заглушка тип 45, глухая



Заглушка тип 75, оцинкованная, глухая



Набор-регулятор высоты DACHFIX STEEL 115 тип 45, (требуется 2 штуки на метр)



## Торцевые заглушки

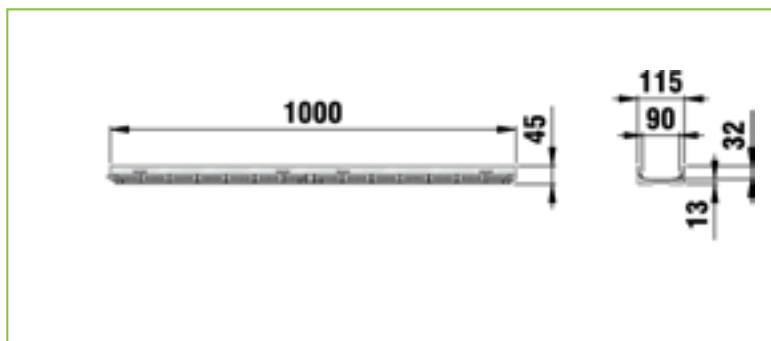
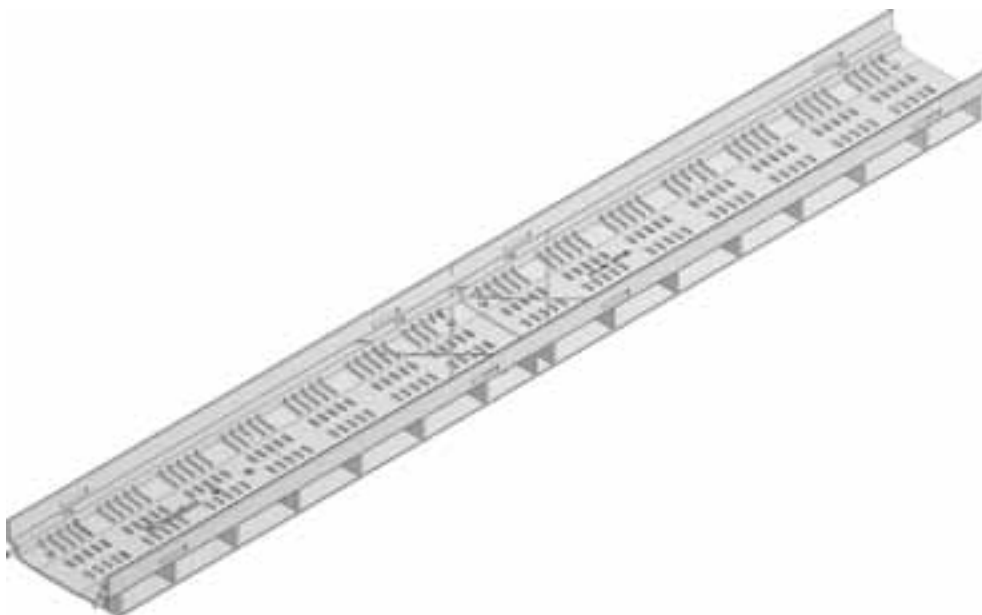
	Длина мм	Ширина мм	Высота мм	Вес kg	шт./Палл.	арт. № оцинк. сталь	арт. № нерж. сталь
Заглушка тип 45, глухая	-	-	-	0,10	-	65019	65020
Заглушка тип 75, оцинкованная, глухая	-	-	-	0,10	-	65044	65045
Заглушка тип 100, глухая	-	-	-	0,10	-	65069	-
Заглушка тип 150, оцинкованная, глухая	-	-	-	0,20	-	65094	-

Качество нержавеющей стали в соответствии с CNS 1.4301 или CNS 1.4307.

## Дополнительные аксессуары

	Длина мм	Ширина мм	Высота мм	Вес kg	шт./Палл.	арт. № оцинк. сталь	арт. № нерж. сталь
Набор-регулятор высоты DACHFIX STEEL 115 тип 45, (требуется 2 штуки на метр)	45	108	36	0,20	-	65550	65551
Набор-регулятор высоты DACHFIX STEEL 115 тип 75, 100, 150 (требуется 2 штуки на метр)	45	108	56	0,20	-	65570	65571
боковой отводной канал	1000	70	30	0,70	-	60800	60801
Крепеж, оцинк. сталь, для DACHFIX STEEL 45 и 75 (без болтов*)	-	-	-	0,10	-	61075	61275

# DACHFIX® RESIST 115



# DACHFIX®RESIST 115

## Каналы

тип 45, из PP,  
серебристый



Канал **DACHFIX®RESIST** из вторичного композитного материала, **высота 45 ММ**

	Длина mm	Ширина mm	Высота mm	Площадь сечения кв.см.	Вес kg	шт./Палл.	арт. №
тип 45, из PP, серебристый	1000	115	45	-	0,70	100	63100

тип 75, серебристый



Канал **DACHFIX®RESIST** из вторичного композитного материала, **высота 75 ММ**

	Длина mm	Ширина mm	Высота mm	Площадь сечения кв.см.	Вес kg	шт./Палл.	арт. №
тип 75, серебристый	1000	115	75	28	0,90	180	63000

# DACHFIX® RESIST 115

## Решетки

### DACHFIX® RESIST 115

	Длина мм	Ширина мм	Высота мм	Площадь ячеек кв.см.	Вес kg	шт./Палл.	арт. № оцинк. сталь	арт. № нерж. сталь
Ячеистая решетка MW 30/10, ПЭ-ПП, серебристая	500	108	20	509	0,40	800	69024	-
Ячеистая решетка MW 30/10, ПЭ-ПП, черная	500	108	20	509	0,40	800	69025	-
Ячеистая решетка	1000	108	20	871	2,30	250	69020	69022
Продольная решетка	500	108	20	650	0,40	972	69066	-
Продольная решетка, кл. А 15	1000	108	20	822	3,20	306	60900	60905
Щелевая решетка	1000	108	20	256	1,20	300	69026	69030
Перфорированная решетка, кл. А 15	1000	108	20	104	1,80	-	60950	60955

Качество нержавеющей стали в соответствии с CNS 1.4301 или CNS 1.4307.

Ячеистая решетка  
MW 30/10, ПЭ-ПП,  
серебристая



Ячеистая решетка  
MW 30/10, ПЭ-ПП,  
черная





# DACHFIX® RESIST 115

Торцевая заглушка для DACHFIX RESIST тип 45



Торцевая заглушка для DACHFIX RESIST тип 75, серебристая



ПЭ-ПП защелка для DACHFIX RESIST, серебристая



Установочный комплект регулировки высоты для DACHFIX RESIST тип 75



## Аксессуары

### Торцевые заглушки

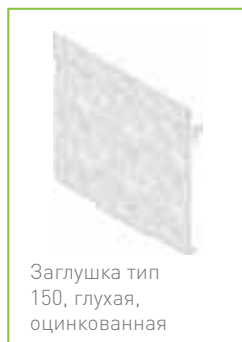
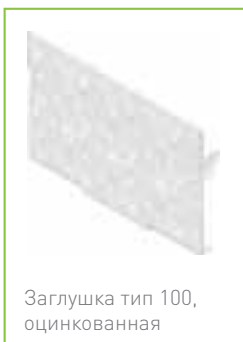
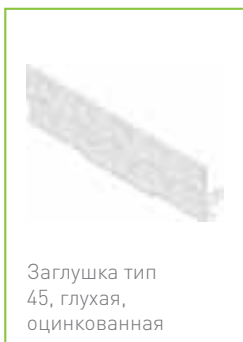
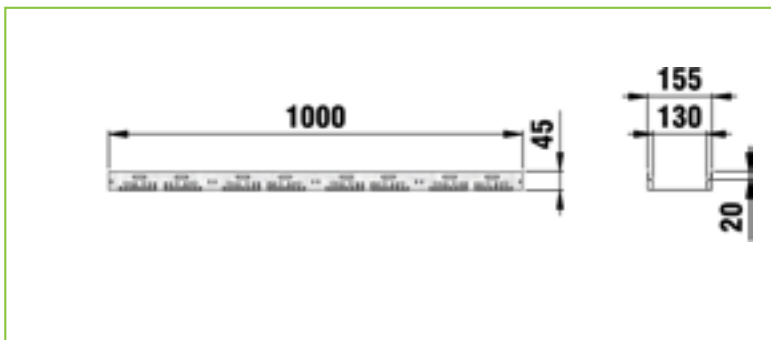
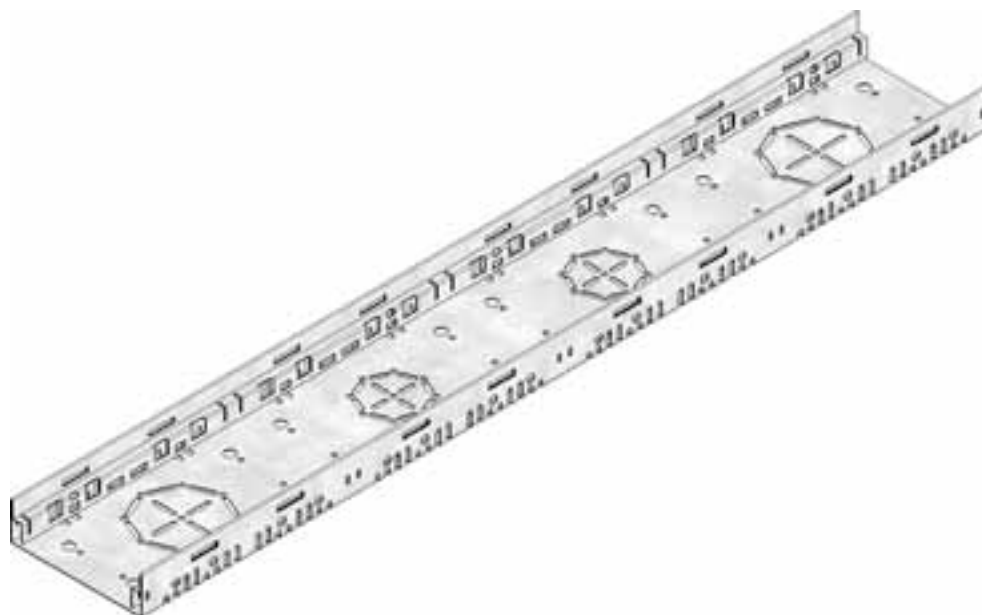
	Длина мм	Ширина мм	Высота мм	Вес kg	шт./Палл.	арт. №
Торцевая заглушка для DACHFIX RESIST тип 45	-	115	35	0,00	-	63125
Торцевая заглушка для DACHFIX RESIST тип 75, серебристая	-	115	65	0,00	-	63025

### Дополнительные аксессуары

	Длина мм	Ширина мм	Высота мм	Вес kg	шт./Палл.	арт. №
ПЭ-ПП защелка для DACHFIX RESIST, серебристая	100	23	17	0,00	-	63020
Установочный комплект регулировки высоты для DACHFIX RESIST тип 75	-	-	-	0,20	-	63095

Опция крепления по запросу

# DACHFIX®STEEL 155



# DACHFIX®STEEL 155

Тип 45,  
оцинкованный



## Каналы

### DACHFIX®STEEL 155, высота 45 мм

	Длина mm	Ширина mm	Высота mm	Площадь сечения кв.см.	Вес kg	шт./Палл.	арт. № оцинк. сталь	арт. № нерж. сталь
Тип 45, оцинкованный	1000	155	45	37	2,40	308	65200	65210

Качество нержавеющей стали в соответствии с CNS 1.4301 или CNS 1.4307.

Тип 75,  
оцинкованный



### DACHFIX®STEEL 155, высота 75 мм

	Длина mm	Ширина mm	Высота mm	Площадь сечения кв.см.	Вес kg	шт./Палл.	арт. № оцинк. сталь	арт. № нерж. сталь
Тип 75, оцинкованный	1000	155	75	83	2,90	182	65225	65235

Качество нержавеющей стали в соответствии с CNS 1.4301 или CNS 1.4307.

# DACHFIX®STEEL 155

## DACHFIX®STEEL 155, высота 100 мм

	Длина мм	Ширина мм	Высота мм	Площадь сечения кв.см.	Вес kg	шт./Палл.	арт. №
Тип 100, оцинкованный	1000	155	100	120	5,10	140	65250

Тип 100,  
оцинкованный



## DACHFIX®STEEL 155, высота 150 мм

	Длина мм	Ширина мм	Высота мм	Площадь сечения кв.см.	Вес kg	шт./Палл.	арт. №
Тип 150, оцинкованный	1000	155	150	196	6,30	98	65275

Тип 150,  
оцинкованный



# DACHFIX®STEEL 155

тип 45, с  
регулировкой высоты,  
оцинкованная сталь



тип 100, с  
регулировкой высоты,  
оцинкованная сталь



## DACHFIX®STEEL 155 с регулируемой высотой

	Длина мм	Ширина мм	Высота мм	Площадь сечения кв.см.	Вес kg	шт./Палл.	арт. №
тип 45, с регулировкой высоты, оцинкованная сталь	1000	155	59 - 74	37	2,80	360	65203
тип 75, с регулировкой высоты, оцинкованная сталь	1000	155	89 - 124	83	3,10	-	65228
тип 100, с регулировкой высоты, оцинкованная сталь	1000	155	114 - 149	120	5,60	360	65253
тип 150, с регулировкой высоты, оцинкованная сталь	1000	155	164 - 199	196	6,70	360	65278

# DACHFIX®STEEL 155

## Решетки

### DACHFIX®STEEL 155

	Длина mm	Ширина mm	Высота mm	Площадь ячеек кв.см.	Вес kg	шт./Палл.	арт. № оцинк. сталь	арт. № нерж. сталь
Ячеистая решетка, оцинкованная	1000	149	20	1099	3,80	252	69002	69012
Продольная решетка, оцинкованная	1000	149	20	1099	4,90	202	69048	69058
Перфорированная решетка	1000	149	20	99	5,20	192	69036	69042
Перфорированная решетка	500	149	20	99	2,60	384	69039	69045

Качество нержавеющей стали в соответствии с CNS 1.4301 или CNS 1.4307.

Ячеистая решетка,  
оцинкованная



Продольная решетка,  
оцинкованная



# DACHFIX® STEEL 155

Дренажный короб для типов 100, 150 с крышкой под укладку мощения



## Аксессуары

### DACHFIX® дренажный короб, нижняя часть

	Длина мм	Ширина мм	Высота мм	Вес kg	шт./Палл.	арт. № оцинк. сталь	арт. № нерж. сталь
Короб дренажный для типов 45/75, оцинкованный	250	250	250	2,50	-	65500	65510
Короб дренажный для типов 100/150	250	250	250	2,60	-	65503	65513
Дренажный короб для типов 100, 150 с крышкой под укладку мощения	250	250	250	6,10	-	65505	65515

Качество нержавеющей стали в соответствии с CNS 1.4301 или CNS 1.4307.

Щелевая решетка



### DACHFIX® дренажный короб, решетка

	Длина мм	Ширина мм	Высота мм	Площадь ячеек кв.см.	Вес kg	шт./Палл.	арт. № оцинк. сталь	арт. № нерж. сталь
Щелевая решетка	242	242	20	116	1,10	-	60524	60534
Ячеистая решетка, MW 30/10	242	242	20	398	1,20	-	60521	60531

Качество нержавеющей стали в соответствии с CNS 1.4301 или CNS 1.4307.

Ячеистая решетка, MW 30/10





# DACHFIX® STEEL 155

## Торцевые заглушки

	Длина mm	Ширина mm	Высота mm	Вес kg	шт./Палл.	арт. № оцинк. сталь	арт. № нерж. сталь
Заглушка тип 45, глухая, оцинкованная	-	-	-	0,10	-	65219	65220
Заглушка тип 75, глухая, оцинкованная	-	-	-	0,10	-	65244	65245
Заглушка тип 100, оцинкованная	-	-	-	0,20	-	65269	-
Заглушка тип 150, глухая, оцинкованная	-	-	-	0,20	-	65294	-

Качество нержавеющей стали в соответствии с CNS 1.4301 или CNS 1.4307.

Заглушка тип 45, глухая, оцинкованная



Заглушка тип 75, глухая, оцинкованная



## Дополнительные аксессуары

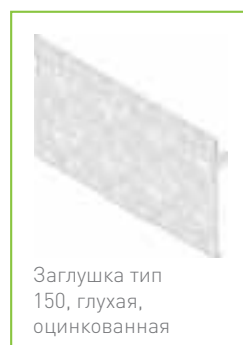
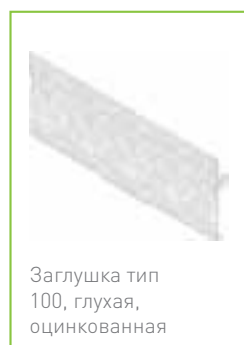
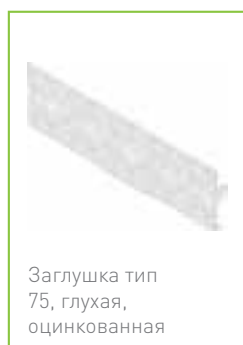
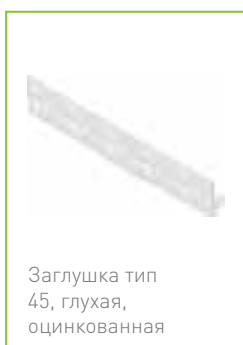
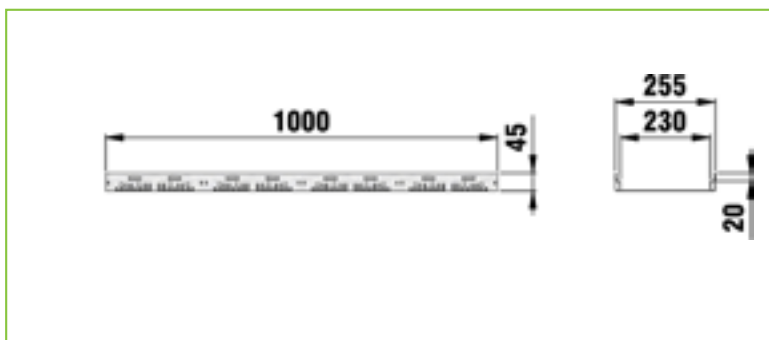
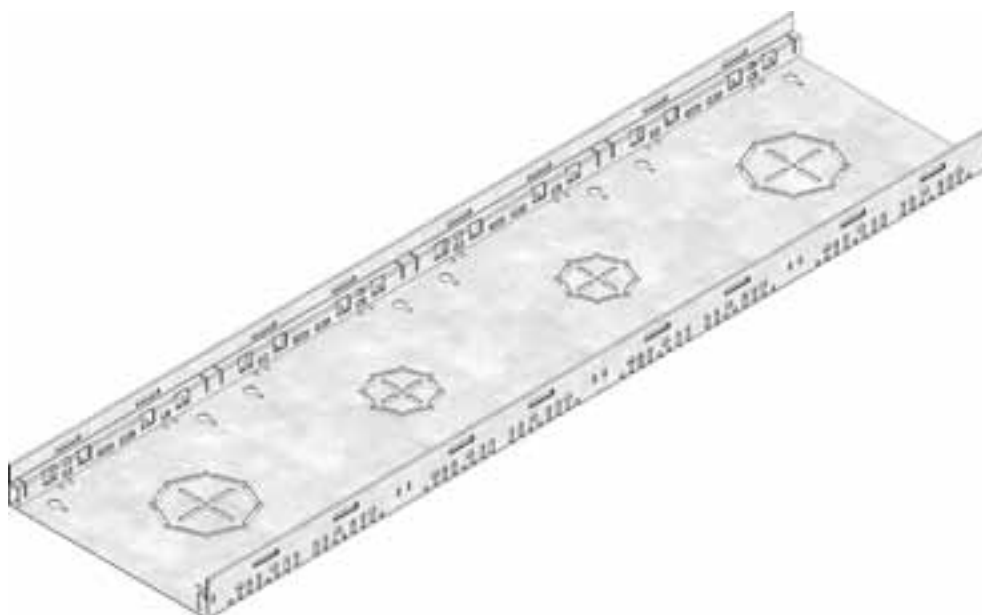
	Длина mm	Ширина mm	Высота mm	Вес kg	шт./Палл.	арт. №
Набор-регулятор высоты DACHFIX STEEL 135 тип 45, оцинк. сталь (необходимо 2 штуки на метр)	45	148	36	0,20	-	65556
Набор-регулятор высоты DACHFIX STEEL 155 тип 75, 100, 150, оцинк. сталь (необходимо 2 штуки на метр)	45	148	56	0,20	-	65576
боковой отводной канал	1000	70	30	0,70	-	60800
Крепление для DACHFIX STEEL155	-	-	-	0,10	250	65587
Крепление (набор) с оцинкованным болтом для ячеистых решеток	-	-	-	0,10	-	69101
Крепление (набор) с оцинкованным болтом для продольных решеток	-	-	-	0,10	-	69117
Переходная муфта DN 70	-	-	-	0,00	-	1187
Переходная муфта DN 100, серая	-	-	-	0,10	-	1185
Адаптер к муфте DN 70 для подсоединения к трубе DN 100	-	-	-	0,10	-	1193
Адаптер к муфте DN 100 для подсоединения к трубе DN 100	-	-	-	0,10	-	1192
Листоуловитель для муфты DN 70, серый	-	-	-	0,00	-	1188
Листоуловитель для муфты DN 100, серый	-	-	-	0,00	-	1190

Качество нержавеющей стали в соответствии с CNS 1.4301 или CNS 1.4307.

Набор-регулятор высоты DACHFIX STEEL 135 тип 45, оцинк. сталь (необходимо 2 штуки на метр)



# DACHFIX® STEEL 255



# DACHFIX®STEEL 255

Каналы

## DACHFIX®STEEL 255, высота 45 мм

	Длина mm	Ширина mm	Высота mm	Площадь сечения кв.см.	Вес kg	шт./Палл.	арт. №
Тип 45 оцинкованный	1000	255	45	61	3,10	176	65400

Тип 45 оцинкованный



## DACHFIX®STEEL 255, высота 75 мм

	Длина mm	Ширина mm	Высота mm	Площадь сечения кв.см.	Вес kg	шт./Палл.	арт. №
Тип 75, оцинкованный	1000	255	75	137	3,60	104	65425

Тип 75,  
оцинкованный



# DACHFIX®STEEL 255

Тип 100,  
оцинкованный



## DACHFIX®STEEL 255, высота 100 мм

	Длина мм	Ширина мм	Высота мм	Площадь сечения кв.см.	Вес kg	шт./Палл.	арт. №
Тип 100, оцинкованный	1000	255	100	198	6,20	80	65450

Тип 150,  
оцинкованный



## DACHFIX®STEEL 255, высота 150 мм

	Длина мм	Ширина мм	Высота мм	Площадь сечения кв.см.	Вес kg	шт./Палл.	арт. №
Тип 150 оцинкованный	1000	255	150	324	7,50	56	65475

# DACHFIX®STEEL 255

## DACHFIX®STEEL 255 с регулируемой высотой

	Длина mm	Ширина mm	Высота mm	Площадь сечения кв.см.	Вес kg	шт./Палл.	арт. №
тип 45, с регулировкой высоты, оцинкованная сталь	1000	255	59 - 74	61	3,80	360	65403
тип 75, с регулировкой высоты, оцинкованная сталь	1000	255	89 - 124	137	4,00	360	65428
тип 100, с регулировкой высоты, оцинкованная сталь	1000	255	114 - 149	198	6,90	360	65453
тип 150, с регулировкой высоты, оцинкованная сталь	1000	255	164 - 199	324	8,20	360	65478

тип 45, с  
регулировкой высоты,  
оцинкованная сталь



# DACHFIX®STEEL 255

## Решетки

### DACHFIX®STEEL 255

Ячеистая решетка,  
оцинкованная



Продольная решетка,  
оцинкованная



	Длина мм	Ширина мм	Высота мм	Площадь ячеек кв.см.	Вес kg	шт./Палл.	арт. №
Ячеистая решетка, оцинкованная	1000	249	20	1873	7,30	120	69004
Продольная решетка, оцинкованная	1000	249	20	1898	7,60	140	69050

# DACHFIX®STEEL 255

## Аксессуары

### DACHFIX® дренажный короб, нижняя часть

	Длина мм	Ширина мм	Высота мм	Вес kg	шт./Палл.	арт. № оцинк. сталь	арт. № нерж. сталь
Короб дренажный для типов 45/75, оцинкованный	250	250	250	2,50	-	65500	65510
Короб дренажный для типов 100/150	250	250	250	2,60	-	65503	65513
Дренажный короб для типов 100, 150 с крышкой под укладку мощения	250	250	250	6,10	-	65505	65515

Качество нержавеющей стали в соответствии с CNS 1.4301 или CNS 1.4307.

Дренажный короб для типов 100, 150 с крышкой под укладку мощения



### DACHFIX® дренажный короб, решетка

	Длина мм	Ширина мм	Высота мм	Площадь ячеек кв.см.	Вес kg	шт./Палл.	арт. № оцинк. сталь	арт. № нерж. сталь
Щелевая решетка	242	242	20	116	1,10	-	60524	60534
Ячеистая решетка, MW 30/10	242	242	20	398	1,20	-	60521	60531

Качество нержавеющей стали в соответствии с CNS 1.4301 или CNS 1.4307.

Щелевая решетка



Ячеистая решетка, MW 30/10





# DACHFIX® STEEL 255

Заглушка тип 45,  
глухая, оцинкованная



Заглушка тип 75,  
глухая, оцинкованная



Набор-регулятор  
высоты DACHFIX  
STEEL 255 тип 45,  
оцинк. сталь  
(необходимо 2 штуки  
на метр)



## Торцевые заглушки

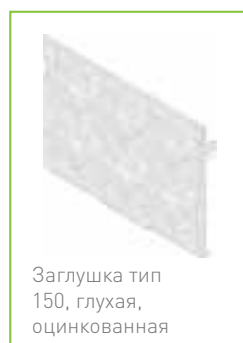
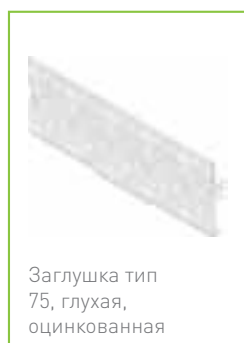
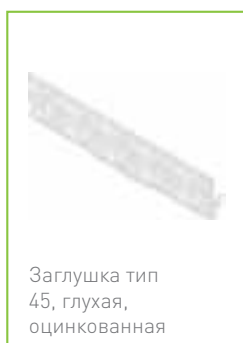
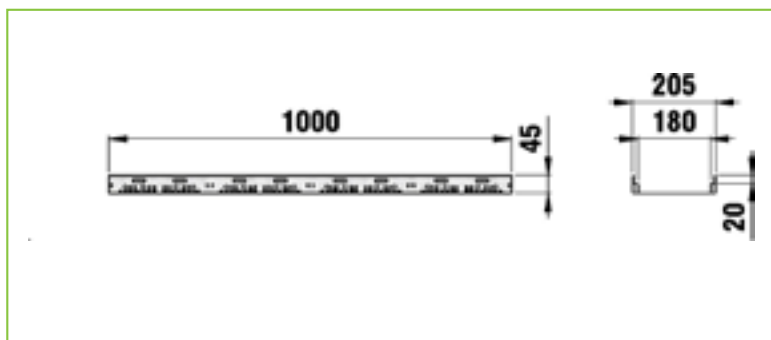
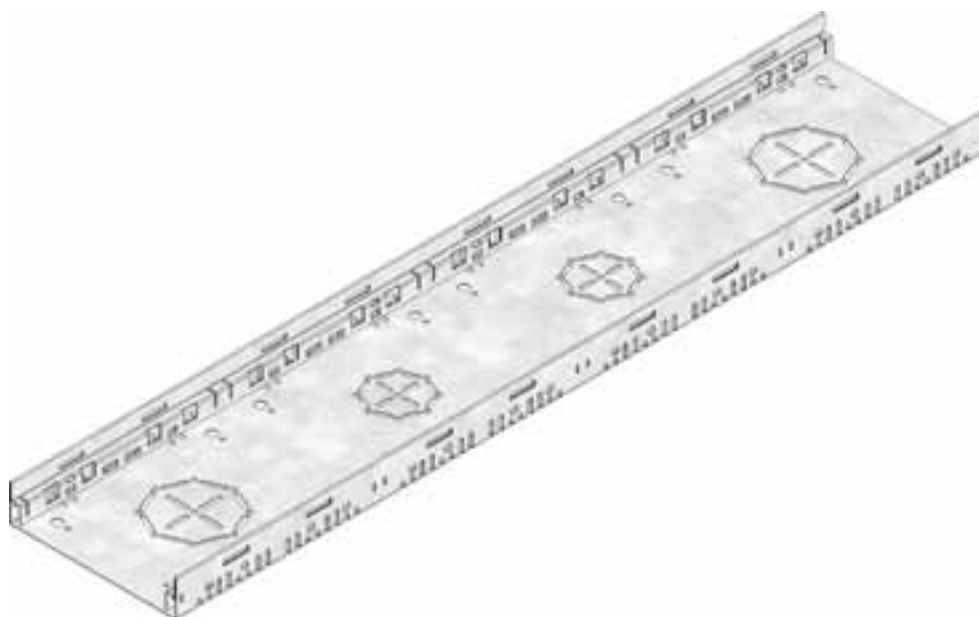
	Длина мм	Ширина мм	Высота мм	Вес kg	шт./Палл.	арт. №
Заглушка тип 45, глухая, оцинкованная	-	-	-	0,20	-	65419
Заглушка тип 75, глухая, оцинкованная	-	-	-	0,20	-	65444
Заглушка тип 100, глухая, оцинкованная	-	-	-	0,30	-	65469
Заглушка тип 150, глухая, оцинкованная	-	-	-	0,40	-	65494

## Дополнительные аксессуары

	Длина мм	Ширина мм	Высота мм	Вес kg	шт./Палл.	арт. №
Набор-регулятор высоты DACHFIX STEEL 255 тип 45, оцинк. сталь (необходимо 2 штуки на метр)	45	248	36	0,30	-	65562
Набор-регулятор высоты DACHFIX STEEL 255 тип 75, 100, 150, оцинк. сталь (необходимо 2 штуки на метр)	45	248	56	0,30	-	65582
боковой отводной канал	1000	70	30	0,70	-	60800
Крепление для DACHFIX STEEL 255	-	-	-	0,10	10000	60415
Крепление (набор) с оцинкованным болтом для ячеистых решеток	-	-	-	0,10	-	69103
Крепеж с болтами для продольной решетки	-	-	-	0,10	-	69119
Переходная муфта DN 70	-	-	-	0,00	-	1187
Переходная муфта DN 100, серая	-	-	-	0,10	-	1185
Адаптер к муфте DN 70 для подсоединения к трубе DN 100	-	-	-	0,10	-	1193
Адаптер к муфте DN 100 для подсоединения к трубе DN 100	-	-	-	0,10	-	1192
Листоуловитель для муфты DN 70, серый	-	-	-	0,00	-	1188
Листоуловитель для муфты DN 100, серый	-	-	-	0,00	-	1190

Качество нержавеющей стали в соответствии с CNS 1.4301 или CNS 1.4307.

# DACHFIX®STEEL 205



# DACHFIX®STEEL 205

## Каналы

### DACHFIX®STEEL 205, высота 45 мм

	Длина mm	Ширина mm	Высота mm	Площадь сечения кв.см.	Вес kg	шт./Палл.	арт. №
Тип 45, оцинкованный	1000	205	45	49	2,80	220	65300

Тип 45,  
оцинкованный



### DACHFIX®STEEL 205, высота 75 мм

	Длина mm	Ширина mm	Высота mm	Площадь сечения кв.см.	Вес kg	шт./Палл.	арт. №
Тип 75, оцинкованный	1000	205	75	110	3,20	130	65325

Тип 75,  
оцинкованный



# DACHFIX®STEEL 205

## DACHFIX®STEEL 205, высота 100 мм

	Длина мм	Ширина мм	Высота мм	Площадь сечения кв.см.	Вес kg	шт./Палл.	арт. №
Тип 100, оцинкованный	1000	205	100	159	5,80	100	65350

Тип 100,  
оцинкованный



## DACHFIX®STEEL 205, высота 150 мм

	Длина мм	Ширина мм	Высота мм	Площадь сечения кв.см.	Вес kg	шт./Палл.	арт. №
Тип 150, оцинкованный	1000	205	150	260	6,90	70	65375

Тип 150,  
оцинкованный



# DACHFIX®STEEL 205

тип 150, с  
регулировкой высоты,  
оцинкованная сталь



## DACHFIX®STEEL 205 с регулируемой высотой

	Длина мм	Ширина мм	Высота мм	Площадь сечения кв.см.	Вес kg	шт./Палл.	арт. №
тип 45, с регулировкой высоты, оцинкованная сталь	1000	205	59 - 74	49	3,30	360	65303
тип 75, с регулировкой высоты, оцинкованная сталь	1000	205	89 - 124	110	3,80	360	65328
тип 100, с регулировкой высоты, оцинкованная сталь	1000	205	114 - 149	159	6,30	360	65353
тип 150, с регулировкой высоты, оцинкованная сталь	1000	205	164 - 199	260	7,40	360	65378

# DACHFIX®STEEL 205

## Решетки

### DACHFIX®STEEL 205

	Длина mm	Ширина mm	Высота mm	Площадь ячеек кв.см.	Вес kg	шт./Палл.	арт. №
Ячеистая решетка, оцинкованная	1000	199	20	1490	5,30	170	69003
Продольная решетка, оцинкованная	1000	199	20	1528	5,80	160	69049

Ячеистая решетка,  
оцинкованная



Продольная решетка,  
оцинкованная



# DACHFIX® STEEL 205

Дренажный короб для типов 100, 150 с крышкой под укладку мощения



## Аксессуары

### DACHFIX® дренажный короб, нижняя часть

	Длина мм	Ширина мм	Высота мм	Вес kg	шт./Палл.	арт. № оцинк. сталь	арт. № нерж. сталь
Короб дренажный для типов 45/75, оцинкованный	250	250	250	2,50	-	65500	65510
Короб дренажный для типов 100/150	250	250	250	2,60	-	65503	65513
Дренажный короб для типов 100, 150 с крышкой под укладку мощения	250	250	250	6,10	-	65505	65515

Качество нержавеющей стали в соответствии с CNS 1.4301 или CNS 1.4307.

Щелевая решетка



### DACHFIX® дренажный короб, решетка

	Длина мм	Ширина мм	Высота мм	Площадь ячеек кв.см.	Вес kg	шт./Палл.	арт. № оцинк. сталь	арт. № нерж. сталь
Щелевая решетка	242	242	20	116	1,10	-	60524	60534
Ячеистая решетка, MW 30/10	242	242	20	398	1,20	-	60521	60531

Качество нержавеющей стали в соответствии с CNS 1.4301 или CNS 1.4307.

Ячеистая решетка, MW 30/10





# DACHFIX® STEEL 205

## Торцевые заглушки

	Длина mm	Ширина mm	Высота mm	Вес kg	шт./Палл.	арт. №
Заглушка тип 45, глухая, оцинкованная	-	-	-	0,10	-	65319
Заглушка тип 75, глухая, оцинкованная	-	-	-	0,20	-	65344
Заглушка тип 100, глухая, оцинкованная	-	-	-	0,20	-	65369
Заглушка тип 150, глухая, оцинкованная	-	-	-	0,30	-	65394

Заглушка тип 45,  
глухая, оцинкованная



Заглушка тип 75,  
глухая, оцинкованная



## Дополнительные аксессуары

	Длина mm	Ширина mm	Высота mm	Вес kg	шт./Палл.	арт. №
Набор-регулятор высоты DACHFIX STEEL 205 тип 45, оцинк. сталь (необходимо 2 штуки на метр)	45	198	36	0,30	-	65559
Набор-регулятор высоты DACHFIX STEEL 205 тип 75, 100, 150 оцинк. сталь (необходимо 2 штуки на метр)	45	198	56	0,30	-	65579
боковой отводной канал	1000	70	30	0,70	-	60800
Крепление для DACHFIX STEEL 205	-	-	-	0,10	130	65589
Крепление (набор) с оцинкованным болтом для ячеистых решеток	-	-	-	0,10	-	69102
Крепление (набор) с оцинкованным болтом для продольных решеток	-	-	-	0,10	-	69118
Переходная муфта DN 70	-	-	-	0,00	-	1187
Переходная муфта DN 100, серая	-	-	-	0,10	-	1185
Адаптер к муфте DN 70 для подсоединения к трубе DN 100	-	-	-	0,10	-	1193
Адаптер к муфте DN 100 для подсоединения к трубе DN 100	-	-	-	0,10	-	1192
Листоуловитель для муфты DN 70, серый	-	-	-	0,00	-	1188
Листоуловитель для муфты DN 100, серый	-	-	-	0,00	-	1190

Набор-регулятор  
высоты DACHFIX  
STEEL 205 тип 45,  
оцинк. сталь  
(необходимо 2 штуки  
на метр)



Качество нержавеющей стали в соответствии с CNS 1.4301 или CNS 1.4307.



тип 1 с щелевой решеткой, оцинк.сталь



тип 1 с ячеистой решеткой, MW 30/10, оцинк. сталь



тип 2 с ячеистой решеткой MW 30/10, оцинк.сталь

# DACHFIX®POINT

## DACHFIX®POINT тип 1, высота 60 мм, 250 x 250 мм

	Длина мм	Ширина мм	Высота мм	Вес kg	шт./Палл.	арт. №
тип 1 с щелевой решеткой, оцинк.сталь	250	250	60	1,70	20	60620
тип 1 с ячеистой решеткой, MW 30/10, оцинк.сталь	250	250	60	1,40	20	60610

Дождеприемники DACHFIX POINT для пешеходных зон, возможен проезд инвалидных колясок  
Все дождеприемники DACHFIX POINT по специальному заказу могут быть изготовлены из нержавеющей стали CNS 1.4301

тип 1 с щелевой  
решеткой, оцинк.  
сталь



тип 1 с ячеистой  
решеткой, MW 30/10,  
оцинк.сталь



## DACHFIX®POINT тип 2, высота 60 мм, 400 x 400 мм

	Длина мм	Ширина мм	Высота мм	Вес kg	шт./Палл.	арт. №
тип 2 с ячеистой решеткой MW 30/10, оцинк.сталь	400	400	60	5,70	20	60640

Дождеприемники DACHFIX POINT для пешеходных зон, возможен проезд инвалидных колясок  
Все дождеприемники DACHFIX POINT по специальному заказу могут быть изготовлены из нержавеющей стали CNS 1.4301

тип 2 с ячеистой  
решеткой MW 30/10,  
оцинк.сталь



# DACHFIX®POINT

тип 1 с ячеистой  
решеткой, MW 30/10,  
оцинк.сталь



## DACHFIX®POINT тип 1 с регулируемой высотой, 250 x 250 мм

	Длина мм	Ширина мм	Высота мм	Вес kg	шт./Палл.	арт. №
тип 1 с щелевой решеткой, оцинк.сталь	250	250	70 - 100	4,30	20	60542
тип 1 с ячеистой решеткой, MW 30/10, оцинк.сталь	250	250	70 - 100	4,00	20	60541

Дождеприемники DACHFIX POINT для пешеходных зон, возможен проезд инвалидных колясок  
Все дождеприемники DACHFIX POINT по специальному заказу могут быть изготовлены из нержавеющей стали  
CNS 1.4301

тип 2 с ячеистой  
решеткой, MW 30/10,  
оцинк.сталь



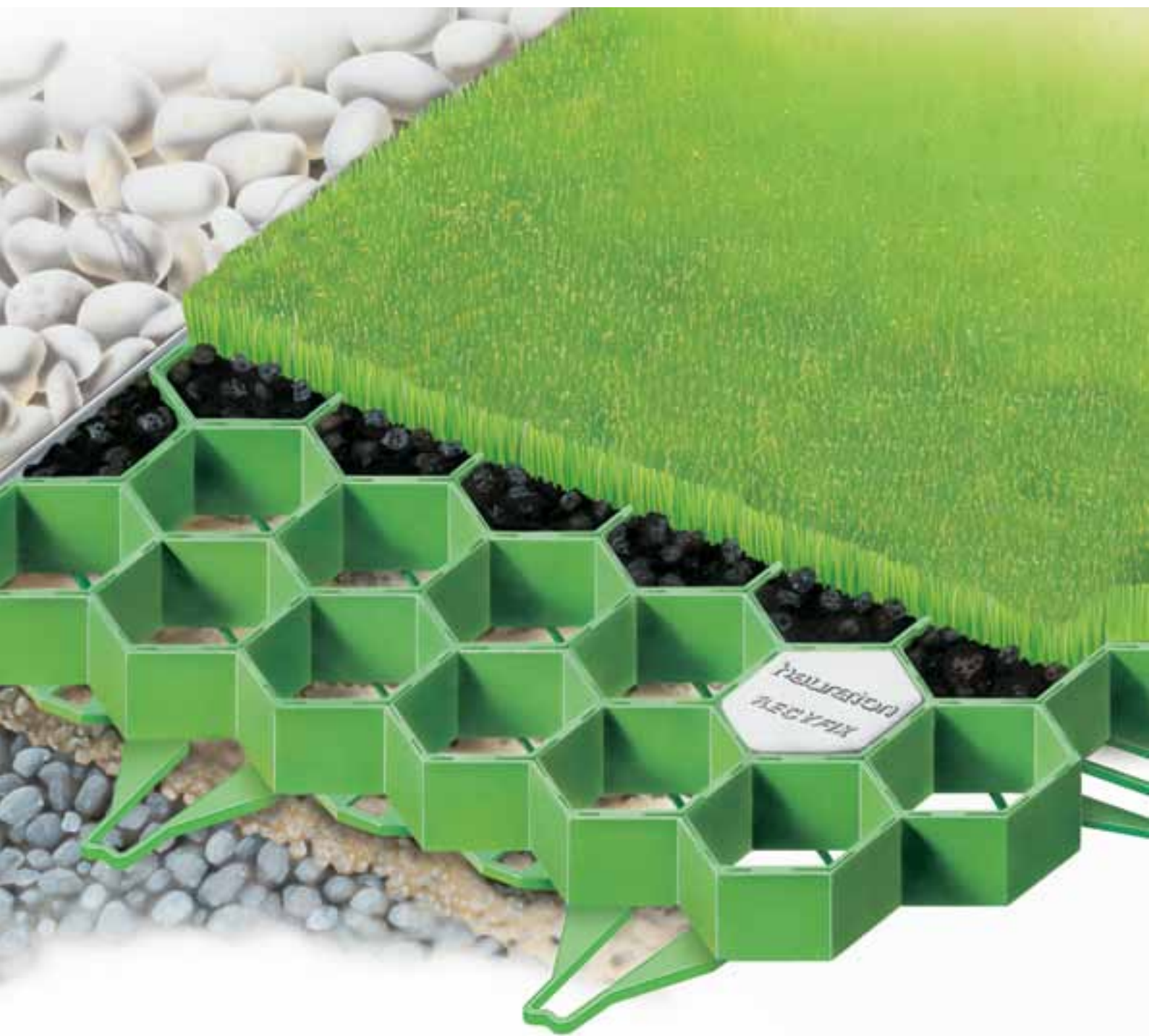
## DACHFIX®POINT тип 2 с регулируемой высотой, 400 x 400 мм

	Длина мм	Ширина мм	Высота мм	Вес kg	шт./Палл.	арт. №
тип 2 с ячеистой решеткой, MW 30/10, оцинк.сталь	400	400	70 - 100	7,20	-	60591

Дождеприемники DACHFIX POINT для пешеходных зон, возможен проезд инвалидных колясок  
Все дождеприемники DACHFIX POINT по специальному заказу могут быть изготовлены из нержавеющей стали  
CNS 1.4301

# RECYFIX® GREEN

Газонные решетки для организации парковок на газонах.





# RECYFIX® GREEN

Газонные решетки для организации парковок на газонах.



# RECYFIX®GREEN

Газонные решетки для организации парковок на газонах.

## 1 Требования

- сохранение естественной инфильтрации при необходимости прогрессивного уплотнения земли
- высокая способность дренирования и прочность при возможности проезда по ним автомобилей
- возможность применения в зонах проезда разнообразных транспортных средств, таких как грузовые автомобили, автобусы, сельскохозяйственная техника
- возможность применения минеральных заполнителей, например гравия

## 2 Область применения

- стоянки для кратковременной парковки
- выставочные площадки
- автостоянки для легковых автомобилей
- пешеходные дорожки
- зоны отдыха
- укрепление набережных

### RECYFIX®GREEN SUPER

- обустройство кемпингов
- парковки для трейлеров
- проезды на полях для гольфа
- подъездные пути для пожарных машин и спасательных машин

### RECYFIX®GREEN STANDARD

- парковки для легковых автомобилей
- террасы
- городские зеленые зоны вокруг деревьев
- газоны и проходы на спортивных площадках

## 3 Решения

- полностью вторичный материал с очень высокой пластичностью и прочностью
- стабильный и трудно ломающийся материал
- очень легкие и, следовательно, легко транспортируемые, просто устанавливаемые изделия
- интегрированные якорные штифты и соединительные замки, обеспечивающие наличие расширительного шва
- могут дополнительно крепиться с помощью анкерных штифтов
- долговечные и стойкие к атмосферным воздействиям

## 4 Версии

### RECYFIX®GREEN SUPER

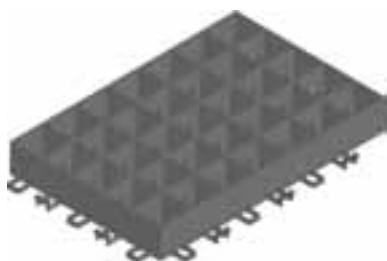
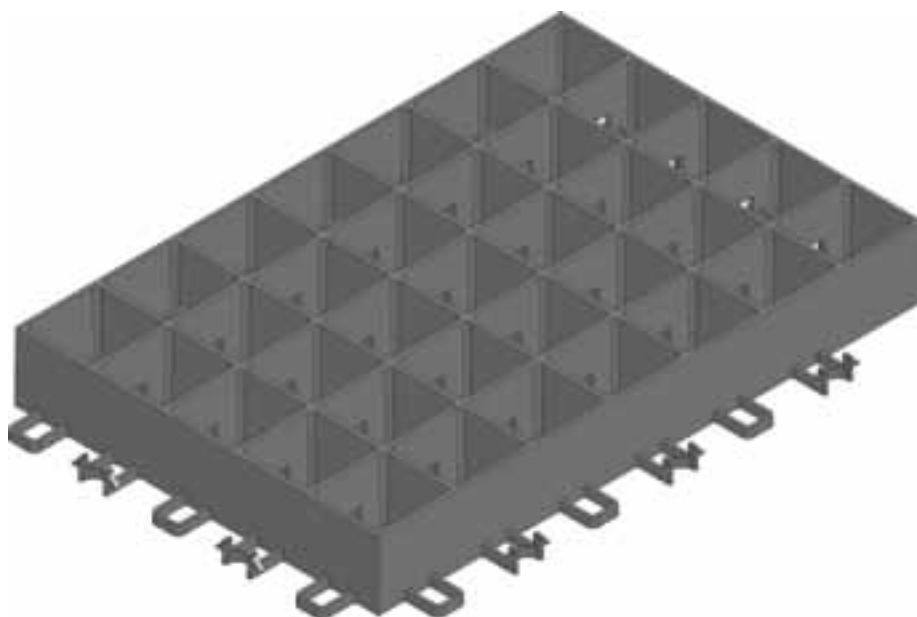
- массивное изделие для высоких динамических нагрузок
- могут заполняться различными материалами (гравий, щебень, камень, земля, торф)

### RECYFIX®GREEN STANDARD

- парковки с низкими динамическими нагрузками
- газоны
- защита от эрозии, стабилизация дерна



# RECYFIX® GREEN SUPER



ПЭ, черн.

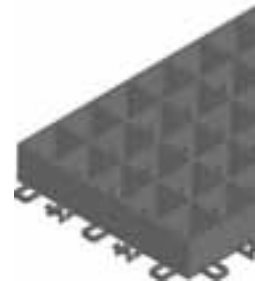


якорный штифт из пластика

# RECYFIX®GREEN SUPER

## RECYFIX®GREEN SUPER, Газонная решетка

ПЭ, черн.



	Длина mm	Ширина mm	Высота mm	Вес kg	шт./Палл.	арт. №
ПЭ, черн.	600	400	75	2,90	100	40060

Требуемое количество RECYFIX GREEN SUPER на 1 кв.м. - 4 штуки, включая компенсационные швы  
25 кв.м. на паллете  
Продается паллетами и в розницу  
Вес одной пустой паллеты ок. 25 кг

## RECYFIX®GREEN SUPER, Аксессуары

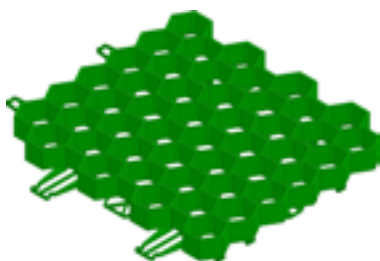
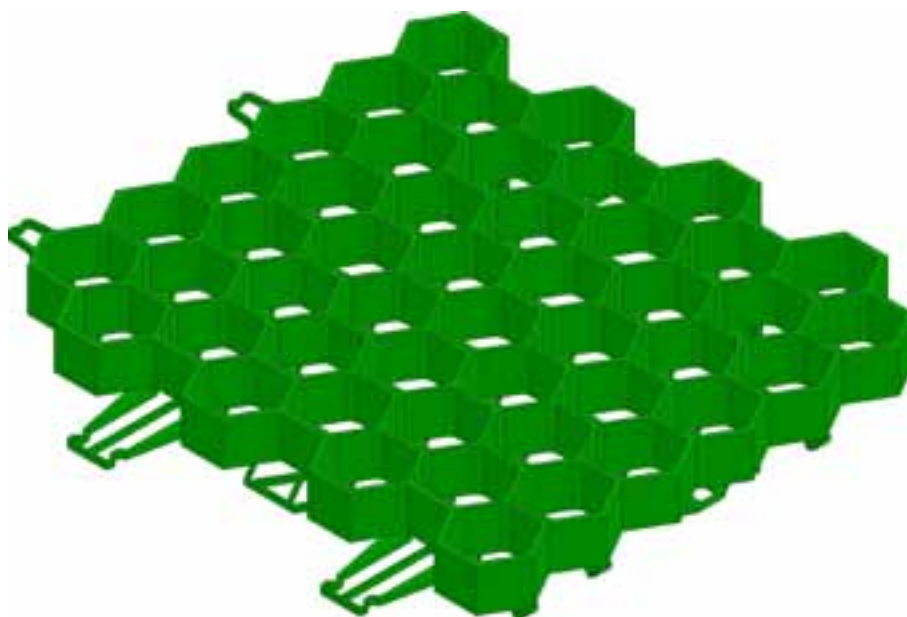
якорный шрифт из  
пластика



	Длина mm	Ширина mm	Высота mm	Вес kg	шт./Палл.	арт. №
якорный шрифт из пластика	250	--	--	0,00	--	40020

При уклоне 0% дополнительные анкеры используются только на крайних модулях, по 3 анкера на модуль  
При уклоне 2% количество дополнительных анкеров в центральной части - 1 анкер на модуль. На крайних модулях по 3 анкера на модуль  
При уклоне 5% количество дополнительных анкеров в центральной части - 2 анкер на модуль. На крайних модулях по 3 анкера на модуль  
Свойства поверхности и уклоны должны быть учтены при принятии решений

# RECYFIX® GREEN STANDARD



размер 1, ПЭ, зеленый



разграничитель для парковок, белый



якорный штифт из пластика

# RECYFIX® GREEN STANDARD

## RECYFIX® GREEN STANDARD, Газонная решетка

	Длина mm	Ширина mm	Высота mm	Вес kg	шт./Палл.	арт. №
размер 1, ПЭ, зеленый	387	334	38	0,70	282	40000
размер 2, ПЭ, зеленый	387	555	38	1,20	188	40005

Требуемое количество RECYFIX GREEN STANDARD на 1 кв.м.:

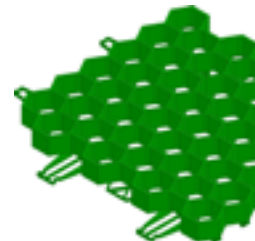
Размер 1: 5,9 модуля. включая компенсационные швы, примерно 47,8 кв.м. на паллете

Размер 2: 3,8 модуля. включая компенсационные швы, примерно 49,5 кв.м. на паллете

Продается паллетами и в розницу

Вес одной пустой паллеты ок. 25 кг

размер 1, ПЭ,  
зеленый



## RECYFIX® GREEN STANDARD, Аксессуары

	Длина mm	Ширина mm	Высота mm	Вес kg	шт./Палл.	арт. №
разграничитель для парковок, белый	-	-	38	0,00	-	40015
якорный шрифт из пластика	250	-	-	0,00	-	40020

При уклоне 0% дополнительные анкера используются только на крайних модулях, по 3 анкера на модуль

При уклоне 2% количество дополнительных анкеров в центральной части - 1 анкер на модуль. На крайних модулях по 3 анкера на модуль

При уклоне 5% количество дополнительных анкеров в центральной части - 2 анкера на модуль. На крайних модулях по 3 анкера на модуль

Свойства поверхности и уклоны должны быть учтены при принятии решений

разграничитель для  
парковок, белый



якорный шрифт из  
пластика





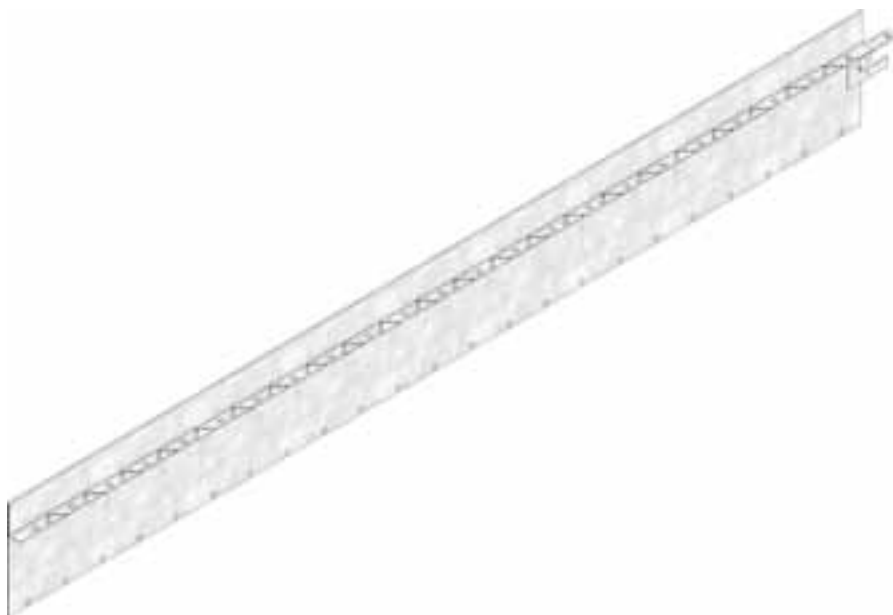
# LINEFIX®

Эффективные и малозаметные бордюры для садов и парков.





# LINEFIX®SUPER



оцинк.сталь



фиксирующий штифт, оцинк.сталь

оцинк.сталь



## LINEFIX SUPER, Бордюры

	Длина мм	Ширина мм	Высота мм	ширина мм	боковая высота мм	Вес kg	шт./Палл.	арт. №
оцинк.сталь	1500	-	175	20	175	2,80	330	43210
нерж.сталь	1500	-	175	20	175	2,90	330	43230

Мы рекомендуем фиксировать бордюры каждые 20-25 см с помощью стальных анкеров  
 Позволяет получить минимальный радиус  $r = 2,0$  м  
 Качество нержавеющей стали в соответствии с CNS 1.4301 или CNS 1.4307.

фиксирующий штифт,  
оцинк.сталь



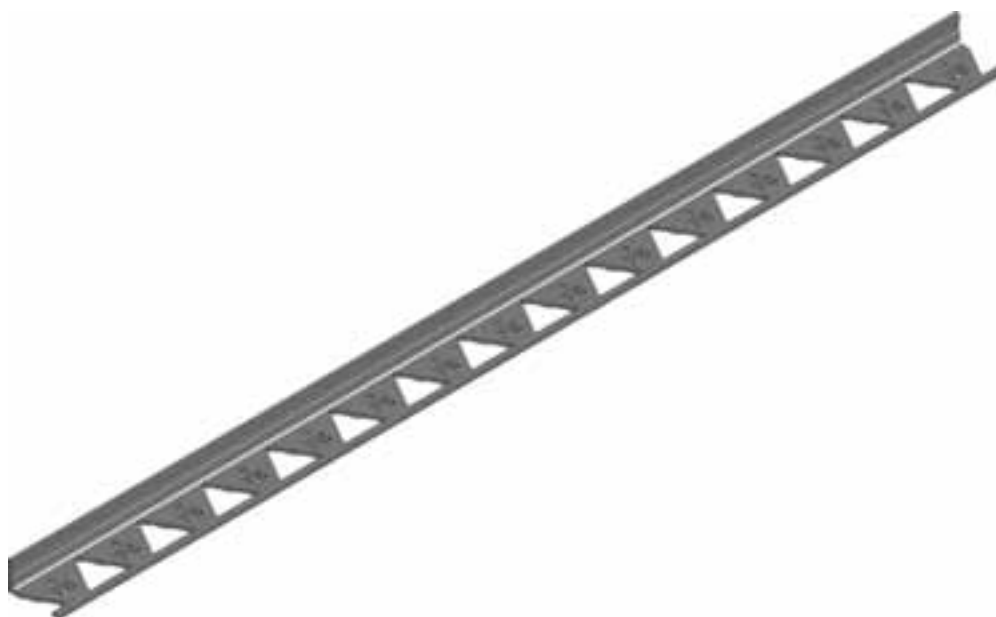
## LINEFIX SUPER, Аксессуары

	Длина мм	Ширина мм	Высота мм	Вес kg	шт./Палл.	арт. №
фиксирующий штифт, оцинк.сталь	280	-	-	0,10	-	43250
фиксирующий штифт, нерж.сталь	280	-	-	0,10	-	43270

Качество нержавеющей стали в соответствии с CNS 1.4301 или CNS 1.4307.



# LINEFIX®STANDARD



из ПЭ-ПП



якорный штифт из пластика



фиксирующий штифт,  
оцинк.сталь

# LINEFIX®STANDARD

из ПЭ-ПП



## LINEFIX STANDARD, Бордюры

	Длина мм	Ширина мм	Высота мм	ширина мм	боковая высота мм	Вес kg	шт./Палл.	арт. №
из ПЭ-ПП	1500	-	45	80	45	0,70	20	43110

Возможны незначительные отклонения из-за применения втоичного сырья  
Позволяет получить минимальный радиус  $r = 1,0$  м

якорный шрифт из  
пластика



## LINEFIX STANDARD, Аксессуары

	Длина мм	Ширина мм	Высота мм	Вес kg	шт./Палл.	арт. №
якорный шрифт из пластика	250	-	-	0,00	-	40020

Мы рекомендуем фиксировать бордюры LINEFIX STANDARD каждые 20-25 см с помощью анкеров  
Для закрепления возможно использование стальных анкеров арт. 43250

ГРАЖДАНСКОЕ  
СТРОИТЕЛЬСТВО

ЛАНДШАФТНОЕ  
ПРОЕКТИРОВАНИЕ

СИСТЕМА  
ИНФИЛЬТРАЦИИ ВОДЫ

СПОРТИВНАЯ  
ПРОГРАММА

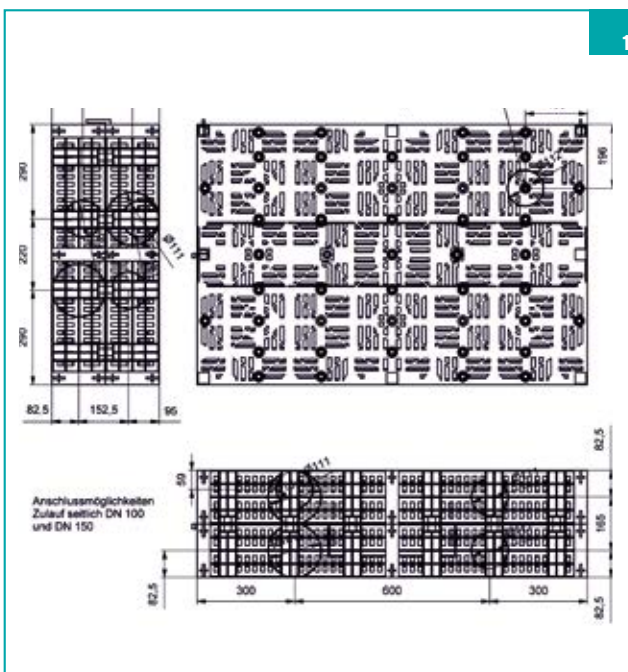
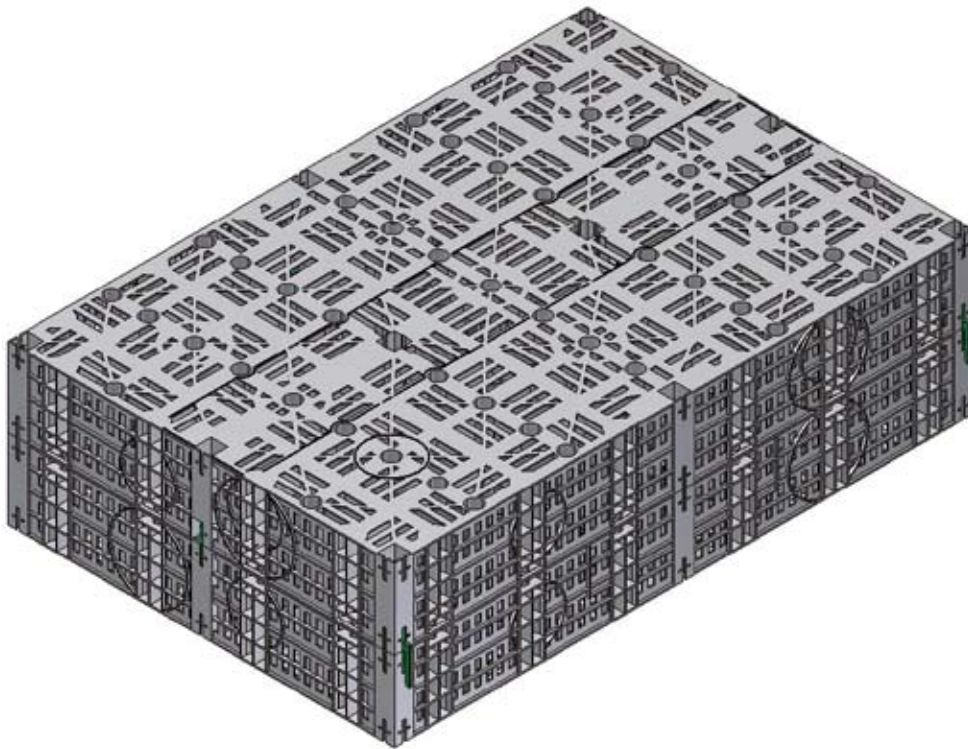
# СИСТЕМА ИНФИЛЬТРАЦИИ ВОДЫ

**DRAINFIX®BLOC**  
**DRAINFIX®TWIN**

 **hauraton**  
РАБОТАЕТ ВСЕГДА!



# DRAINFIX® BLOC



1

■ Боковая проекция  
DRAINFIX BLOC

2

■ Соединительный  
элемент



# DRAINFIX®BLOC

DRAINFIX®BLOC - Блок инфильтрации, SLW 60 зависит от установки

	Длина мм	Ширина мм	Высота мм	Вес кг	шт./ паллета	Артикул
черн., объем 292 л	1200	800	330	23,0	7	96000
инспекционная шахта	1200	800	330	2,4	6	96150

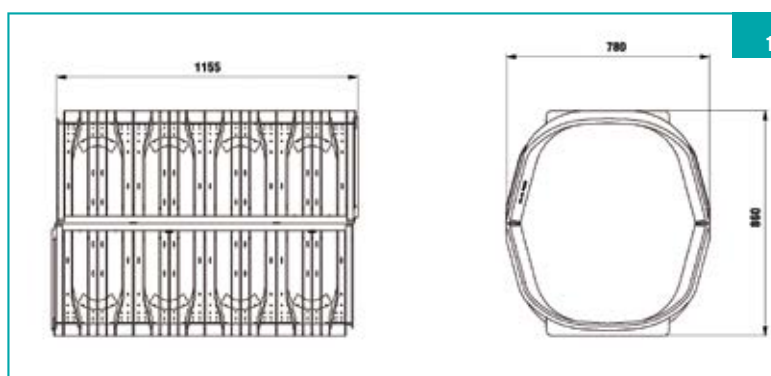
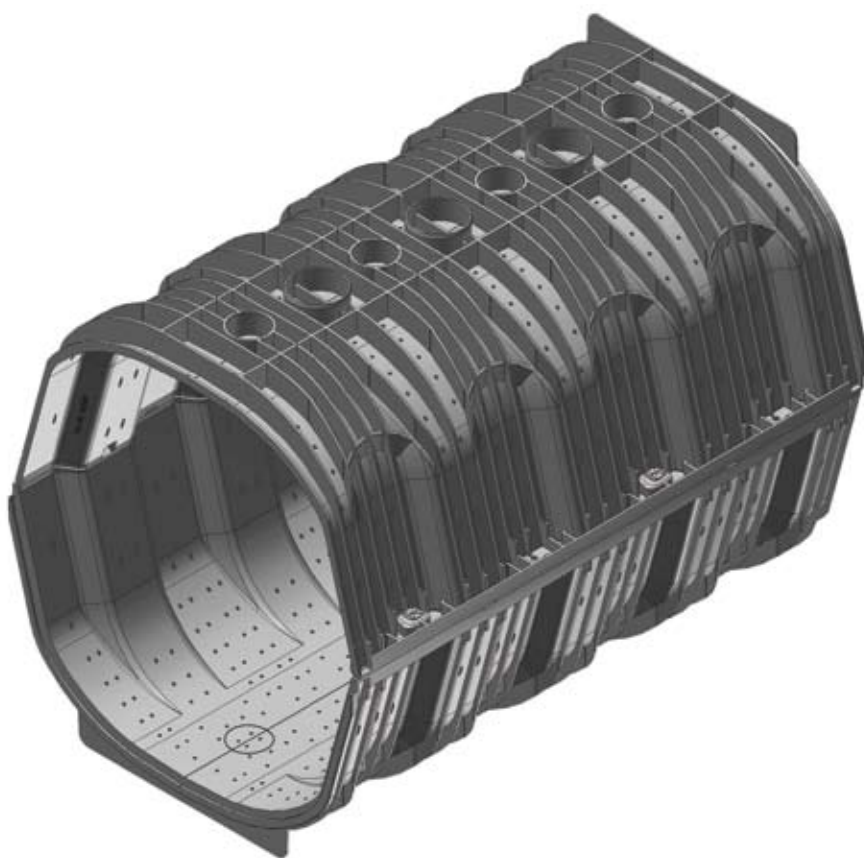
черн., объем 292 л



	Длина мм	Ширина мм	Высота мм	Вес кг	шт./ паллета	Артикул
соединительный элемент, зеленый	35	35	100	-	-	96110
геотекстиль из ПП-флиса GRK3 рулон 2 x 200 м, 200 г/м <sup>2</sup>	-	-	-	80,0	400	96120
геотекстиль из ПП-флиса GRK3, продается на метры - 2 м <sup>2</sup>	-	-	-	0,2	1	96130



# DRAINFIX®TWIN



**1**  
■ Боковая проекция  
DRAINFIX TWIN

**2**  
■ Торцевая заглушка  
DRAINFIX TWIN

**3**  
■ DRAINFIX TWIN 1/1,  
черн. (2 части, 506 л)

**4**  
■ DRAINFIX TWIN 0,  
черн. (1 часть, 253 л)

# DRAINFIX®TWIN

## DRAINFIX®TWIN - Блок инфильтрации из ПЭ-ПП

	Длина мм	Ширина мм	Высота мм	Вес кг	шт./ паллета	Артикул
TWIN 1/1, черн. (2 части)*	1155	780	860	23,0	32	96550
TWIN 0/1, черн. (2 части), верхняя часть глухая*	1155	780	860	23,0	32	96650
TWIN 1/0, колодец смотровой, черн. (2 части), нижняя часть глухая*	1155	780	860	23,0	-	96660
TWIN 0/0, черн. (2 части), глухая*	1155	780	860	23,0	-	96610
TWIN 1, черн. (1 часть)	1155	780	430	11,5	32	96500
TWIN 0, черн. (1 часть), глухая	1155	780	430	11,5	32	96600

\* Включая 4 фиксирующих штифта DRAINFIX TWIN и 2 соединительные клипсы DRAINFIX TWIN.


 TWIN 1/1, черн.  
(2 части)


TWIN 1, черн. (1 часть)


 TWIN 0, черн. (1 часть),  
глухая


	Длина мм	Ширина мм	Высота мм	Вес кг	шт./ паллета	Артикул
торцевая заглушка, черн.	192	780	430	2,5	20	96530
геотекстиль из ПП-флиса GRK3 рулон 2 x 200 м, 200 г/м <sup>2</sup>	-	-	-	80,0	400	96120
геотекстиль из ПП-флиса GRK3, продается на метры - 2 м <sup>2</sup>	-	-	-	0,2	1	96130





CIVILS

LANDSCAPING

AQUA

SPORT

# DRAINFIX<sup>®</sup>CLEAN

Отвод дождевой воды с помощью каналов,  
заполненных специальным субстратом



Одобрено европейским  
органом надзора в  
строительстве

# DRAINFIX®CLEAN

## Зоны применения

Для очистки загрязнённых ливневых вод, поступающих с поверхностей проезжих зон, включая:

- паркинги
- дворы
- торговые площади
- логистические центры
- объекты инфраструктуры
- дороги с интенсивным движением
- мосты

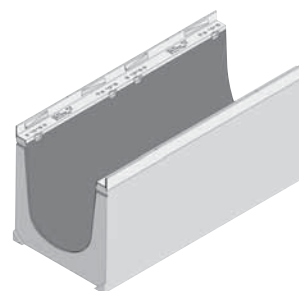
Идеально подходит для мест с ограниченным пространством.

Благодаря высокой пропускной способности, обеспечивающей возможность накопления значительного количества воды, система также применима в зонах с большой вероятностью ливневых дождей.



## Функции

- Основано на принципе поверхностной фильтрации
- Хорошая способность к очистке
- Снижение концентрации отдельных загрязняющих веществ более чем на 90 %
- Большие интервалы при обслуживании благодаря большой поверхности фильтра
- Быстрое и простое обслуживание
- Системы могут применяться при нагрузках до класса F9000



1

- **FASERFIX®SUPER 300** тип 01H или 400 тип 01H соответствует EN 1433
- Полезная высота 505 мм
- Возможность хранения воды от 75 до 110 литров\пог. метр
- Канал выполнен из армированного волокном бетона
- Система фиксации решёток без болтов SIDE-L
- Очень прочный, выдерживает нагрузки до F 90
- Высокая стойкость к изгибам
- Усиливающие калты из оцинкованной или нержавеющей стали



4

- Инфильтрационный блок с большой ёмкостью хранения (> 90%)
- Применим в местах проезда сверхтяжёлого транспорта (SLW 60)
- Полностью укомплектованная система
- Соответствие требованиям норм расчёта фильтрации воды по DWA-A 138



5

- Дренажная труба выполнена из высокопрочного PEHD
- Диаметр 100 мм
- Дренажная труба обернута геотекстилем



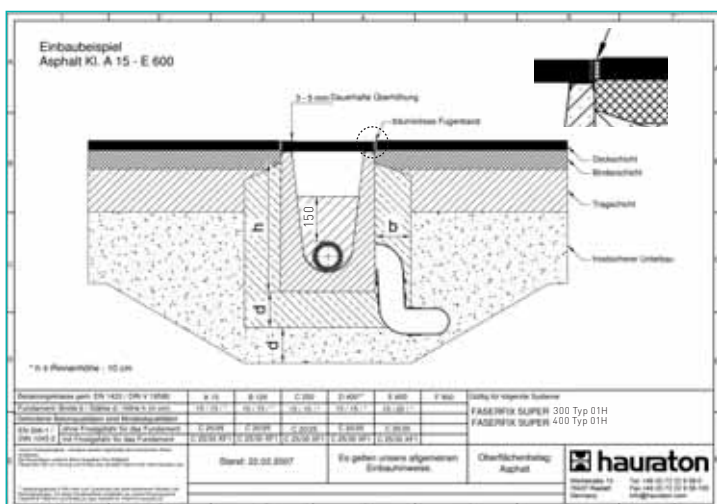


2

- Соответствует стандарту EN 1433
- Различные варианты решёток
- Пластичный чугун JJJ 50-7; возможно нанесение покрытия KTL
- Класс нагрузки: D400, E600 и F900

3

- Основа фильтра содержит карбонат
- Высокое содержание карбоната позволяет долго не менять фильтрующий субстрат
- Задерживает оседающие тяжёлые металлы
- Высокоэффективная фильтрация; задерживает мелкодисперсные включения (от 0,006 до 0,060 мм)



### Инструкции по установке

- Каналы устанавливаются в бетонную обойму
- Устойчивы к морозу и соли
- Выдерживают высокие нагрузки
- Подходят для установки с покрытием из асфальта, бетона или брусчатки

# DRAINFIX®CLEAN

## Производительность системы

**Производительность** в первую очередь зависит от коэффициента фильтрации ( $k_f$ ) субстрата и объёма воды, который способен удерживать канал. Тем не менее, место установки и ситуация также играют важную роль для правильного подбора гидравлического размера системы фильтрации.

Объёмы воды, которые могут быть приняты системой, должны определяться по данным об осадках для конкретной местности. Необходимо также учитывать виды загрязнений и их характеристики, так как это влияет на формирование и свойства поверхностного слоя фильтра.

Чаще всего, первоначальная высокая проницаемость фильтра -  $5 \cdot 10^{-4}$  м\с (3.0 см\мин) достаточно быстро снижается до  $4 \cdot 10^{-5}$  м\с (0.24 см\мин). Эффективность очистки при этом, естественно, увеличивается.

Гидравлические расчёты всегда производятся для нижнего порога проницаемости фильтра,  $4 \cdot 10^{-5}$  м\с (0.24 см\мин), что в результате, обеспечивает надёжную и долгосрочную работу системы.

Экстремальные объёмы осадков могут сохраняться в большом объёме самого канала (до 110 литров на 1 погонный метр) до момента исчезновения критической ситуации.

Такой объём временного хранения при нижнем уровне скорости фильтрации ( $4 \cdot 10^{-5}$  м\с (0.24 см\мин)) позволяет справиться с очисткой воды с площади  $7,5 \text{ м}^2$  на погонный метр канала, даже при самых сильных осадках, интенсивностью, превышающей  $520 \text{ л\с} \cdot \text{Га}$  продолжительностью не менее 5 минут.

## Гидравлические размеры системы DRAINFIX CLEAN рассчитываются на основании:

- интенсивности и распределения осадков по времени
- характеристик объекта строительства
- имеющегося коэффициента стока ( $\psi$ )
- система идеальна для случаев дефицита площади, когда нет места для установки локальных очистных сооружений.

**Коэффициент стока  $\psi$  определяет часть осадков, которые поступают в дренажный канал.**

Количество поступающих в систему фильтрации DRAIN-FIX CLEAN осадков должно рассчитываться исходя из коэффициентов стока ( $\psi$ ) прилегающих поверхностей. Также, кстати, это делается и для стандартных, обычных, водоотводных каналов. Количество воды, попадающей в канал в единицу времени — это сумма потоков со всех отдельно взятых участков водосбора с разными покрытиями и, соответственно, своими коэффициентами стока при имеющейся интенсивности осадков.

Мощение с закрытыми швами  
 $\psi = 0,75$



Мощение с открытыми швами  
 $\psi = 0,50$



Газонная решётка  $\psi = 0,15$



**Рекомендованные нормативными документами коэффициенты стока:**

<b>Дороги, пути, общественные зоны, открытые пространства</b>	Асфальт, бетонное покрытие без открытых швов (например, расширительных), мощение с герметичными швами	0,90
	Мощение с закрытыми швами до 1.5 см шириной	0,75
	Мощение с открытыми швами, шире чем 1.5 см	0,50
	Гравий, дерн на подложке из гравия	0,30
	Художественное и фигурное мощение с открытыми швами, ребристая брусчатка	0,25
	Газонная решётка	0,15

# DRAINFIX®CLEAN

## Принципы очистки дождевой воды

Загрязняющие вещества (например, тяжёлые металлы) в основном присоединены к очень мелким частицам. Единственный способ задержать их - это фильтрация. Субстрат должен быть разработан для выполнения этой задачи!

Основополагающие факторы долгосрочного сохранения гидравлических характеристик при фильтрации зависят от формирования поверхностного слоя фильтра с требуемыми характеристиками. Проницаемость сорбционного фильтра имеет значение только в самом начале.

Для того, чтобы фильтр сохранял проницаемость длительное время, необходимо, чтобы система фильтров могла высыхать. Если ВСЕ составные части фильтрующей системы останутся мокрыми, он быстро «забьётся». Поверхностный слой, высыхая после прекращения дождя растрескивается, сохраняя свою проницаемость и предохраняя от постоянного замкания нижние слои фильтра.

Такая система фильтрации должна иметь большой объем для временного хранения воды. При отсутствии достаточного места, будет происходить переполнение и перелив, либо очищенные воды смешаются со сточными.

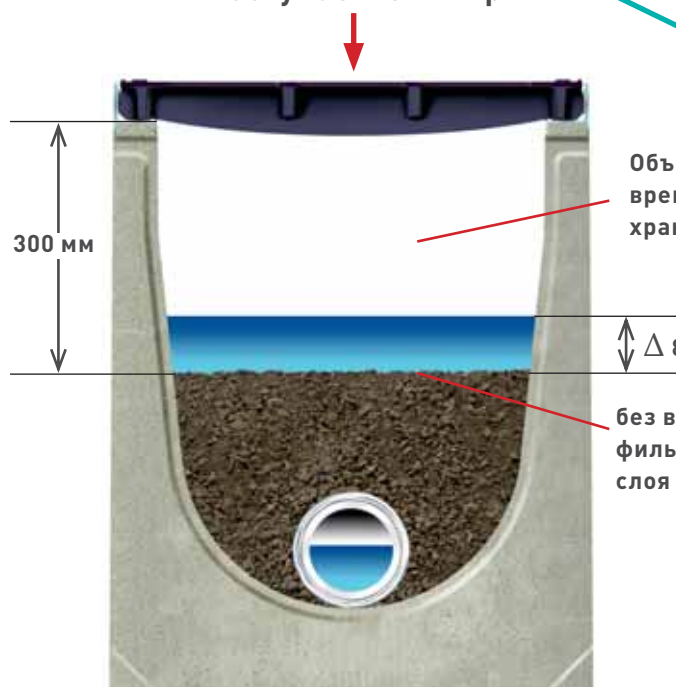
через 4 недели  
частицы могут  
обнаружены



после первого дождя



Поступает: 81 литр



Сток: 48 литров

$k_f = 4 * 10^{-4} \text{ [м/с]}$

Начальное условие



## Удержание загрязняющих веществ

Доступе  
большой объем хранения

после 10 недель фильтр-  
субстрат пропитался  
влажгой до основания



после 15 недель начинает  
формироваться верхний  
фильтрующий слой



после 20 недель  
растрескивание верхнего  
фильтрующего слоя  
на нетронутом и сухом  
субстрате

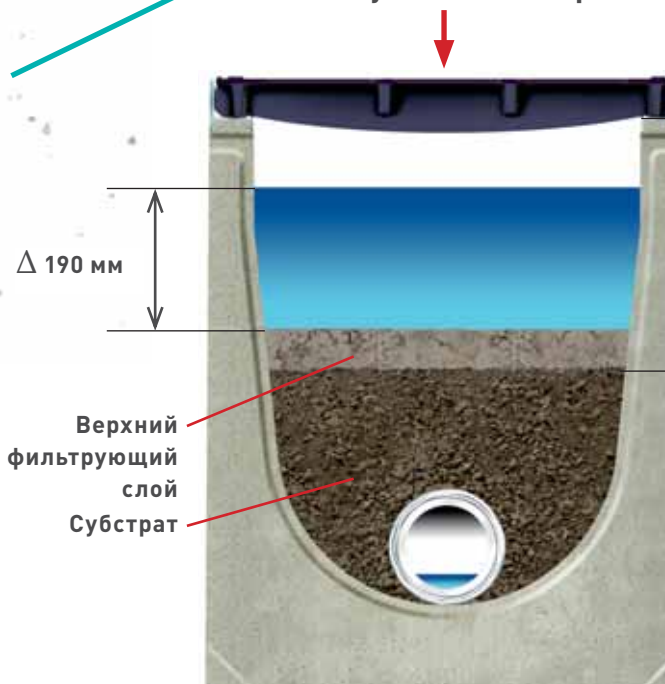


**Внешний вид субстрата  
при поставке**

### Пример:

Примыкающая поверхность: **10 м² на 1 пог. м** –  
**канал с рабочей шириной 400 мм**  
Исходная ситуация: **субстрат, насыщенный влагой**  
Интенсивность дождя: **270 л\с\*Га**  
Коэффициент стока:  **$\psi = 1,0$**   
Продолжительность осадков: **5 мин**

Поступает: 81 литр



Сток: **4,8 литра**  
 $K_f = 4 \cdot 10^{-4} \text{ [м/с]}$

нижний порог фильтрации субстрата



ГРАЖДАНСКОЕ  
СТРОИТЕЛЬСТВО

ЛАНДШАФТНОЕ  
ПРОЕКТИРОВАНИЕ

ИНФИЛЬТРАЦИЯ  
ОЧИСТКА ВОДЫ

СПОРТИВНАЯ  
ПРОГРАММА

# AQUA

СЕПАРАТОРЫ **AQUAFIX**®

 **hauraton**  
РАБОТАЕТ ВСЕГДА!



## ПРОГРАММА ОЧИСТКИ ВОДЫ.

### СОВРЕМЕННАЯ ТЕХНОЛОГИЯ ОЧИСТКИ ВОДЫ ДЛЯ СОХРАНЕНИЯ ЖИЗНЕННО ВАЖНЫХ РЕСУРСОВ С УЧЕТОМ БУДУЩИХ ПОТРЕБНОСТЕЙ

Реки и озера в естественном состоянии, ненарушенные ресурсы подземных вод, безопасное и надежное водоснабжение и эффективная утилизация сточных вод являются основополагающими требованиями для экологически рационального экономического развития. Для того, чтобы не допустить нанесения вреда природе, необходимо производить обработку загрязненных вод до того, как они смогут прямо или опосредованно вернуться в естественный кругооборот воды.

Процесс механической очистки предназначен для разделения смеси веществ. Цель заключается в удалении одного или нескольких компонентов смеси.

Принцип работы сепаратора масла и легких жидкостей основан на разности плотности воды и отделяемых от нее компонентов. Более легкая жидкость поднимается вверх, собирается на поверхности воды и может быть удалена и утилизирована. Коалесцентные сепараторы являются усовершенствованием обычных сепараторов нефтепродуктов. Эти системы работают на основе принципа коагуляции, т.е. способствуют слиянию небольших частиц масла в более крупные. В результате действия гравитации даже самые маленькие капли масла будут подниматься на поверхность, где они будут изолированы.

Сепараторы AQUAFIX составляют часть концепции контролируемой утилизации, и будут обеспечивать надежные характеристики в течение многих лет. Линейка изделий включает высококачественные системы, изготовленные из полиэтилена или стали. Каждая система проходит индивидуальную оценку и подгонку в соответствии с проектом строительства, гарантируя, таким образом, многие годы эффективной очистки воды. Сепараторы AQUAFIX всегда находятся на современном уровне и отвечают требованиям всех соответствующих стандартов и нормативов.



СЕПАРАТОРЫ **AQUAFIX®**  
СЕРИЯ «Б» - БОЛЬШИЕ СТАЛЬНЫЕ СЕПАРАТОРЫ

6



СЕПАРАТОРЫ **AQUAFIX®**  
СЕРИЯ «М» - МАЛЫЕ СТАЛЬНЫЕ СЕПАРАТОРЫ

18



СЕПАРАТОРЫ **AQUAFIX®**  
СЕРИЯ «10 ПЭ» - ПОЛИЭТИЛЕНОВЫЕ СЕПАРАТОРЫ

32



СЕПАРАТОРЫ **AQUAFIX®**  
РЕКОМЕНДАЦИИ ПО УСТАНОВКЕ

54

# СЕПАРАТОРЫ **AQUAFIX®**

## ПРОГРАММА ОЧИСТКИ ВОДЫ.

СОВРЕМЕННАЯ ТЕХНОЛОГИЯ ОЧИСТКИ ВОДЫ ДЛЯ СОХРАНЕНИЯ ЖИЗНЕННО ВАЖНЫХ РЕСУРСОВ С УЧЕТОМ БУДУЩИХ ПОТРЕБНОСТЕЙ.

### ТРЕБОВАНИЯ

Вода является одним из наиболее ценных ресурсов на Земле. Германия располагает одной из лучших систем канализации, разработанных в мире. Для защиты и сохранения того и другого в хорошем состоянии для наших потомков необходимы эффективные очистительные системы.

На топливозаправочных станциях, промышленных и торговых зонах, где происходит загрязнение поверхностных или сточных вод компонентами углеводородов, требуются сепараторы легких жидкостей, которые бы удовлетворяли жестким требованиям норм и правил, установленных для защиты подпочвенных вод.

Сточные воды, загрязненные жирами и жирными кислотами, могут привести к выходу из строя дренажных систем и канализационных установок. В этой сфере ценный вклад в защиту окружающей среды вносят сепараторы жира и крахмала AQUAFIX.

### СФЕРЫ ПРИМЕНЕНИЯ

Топливозаправочные станции; мойки автомашин; ремонтные автомобильные мастерские; демонстрационные залы по продаже автомобилей; нефтехранилища; площадки утилизации автомобильной техники; трансформаторные станции; промышленные установки, где используется масло; депо автотранспортных предприятий; милиция; пожарные команды; вооруженные силы; зоны технического обслуживания и ремонта; зоны парковок; компании, импортирующие автомобили; кухни столовых; студенческие столовые; кафе и рестораны; гостиницы; кафетерии; производство полуфабрикатов; производство консервированных продуктов; кондитерские фабрики; предприятия по обработке томатов; производство замороженных продуктов; коммерческие пекарни; скотобойни; мясоперерабатывающие предприятия; установки по переработке животной продукции; фабрики по производству мыла и стеарина; косметическая промышленность; производство кошачьих и собачьих кормов; фирмы-операторы ярмарочных площадей и многие другие.

## РОССИЙСКИЕ И ЕВРОПЕЙСКИЕ СЕРТИФИКАТЫ





# СЕПАРАТОРЫ **AQUAFIX®**

## СИСТЕМЫ СИГНАЛИЗАЦИИ.

### СИСТЕМА ПРЕДУПРЕЖДЕНИЯ – ТИП 1.

#### СИСТЕМЫ СИГНАЛИЗАЦИИ

##### □ Система предупреждения – тип 1

Система предупреждения W1 LAL-SRW-PF-01 представляет собой сигнальное устройство для сепараторов легких жидкостей (нефти, масла и для коалесцентных сепараторов), которые лицензированы для эксплуатации в потенциально взрывоопасных зонах (зона 0). Она используется для оценки толщины масляного слоя в сепараторе легких жидкостей. Предупредительная система состоит из сигнального блока со светодиодной индикацией сигналов „Power“ (Сеть), „System OK“ (Система в порядке), „Layer Thickness Alarm“ (Сигнал толщины слоя) и „Sensor Error“ (Ошибка датчика) и акустическим сигналом. Акустический сигнал может отключаться вручную. Отключение светодиода „Sensor Error“ не может быть произведено до тех пор, пока причина включения сигнала практически не устранена.

В сепараторе закреплен датчик, создающий электрическое поле. При возрастании толщины слоя легкой жидкости в сепараторе и смещении разделяющего слоя между водой легкой жидкостью вниз наконечник датчика подвешен в легкой жидкости. Этим создается электрическое поле и включается сигнал.

**Артикул №: 134100**



##### □ Система предупреждения – тип 2

Система предупреждения W2 LAL-SRW-PF-08 представляет собой сигнальное устройство для сепараторов легких жидкостей. В ней размещен такой же сигнальный блок, но обратного действия. В предупредительной системе 2 сигнал подается в момент, когда протекает ток. Как только повышается уровень жидкости, и наконечник чувствительного элемента достигает поверхности воды, включается сигнал. В этом случае причина подпора в сепараторе не имеет значения. Например, сигнал включается, если коалесцентный материал загрязнен и препятствует протеканию достаточного потока воды. Сигнал также включается в случае, если заблокирован трубопровод за сепаратором или возникла гидравлическая перегрузка всей системы из-за выпадения осадков.

**Артикул №: 1342000**



##### □ Система предупреждения – тип 3

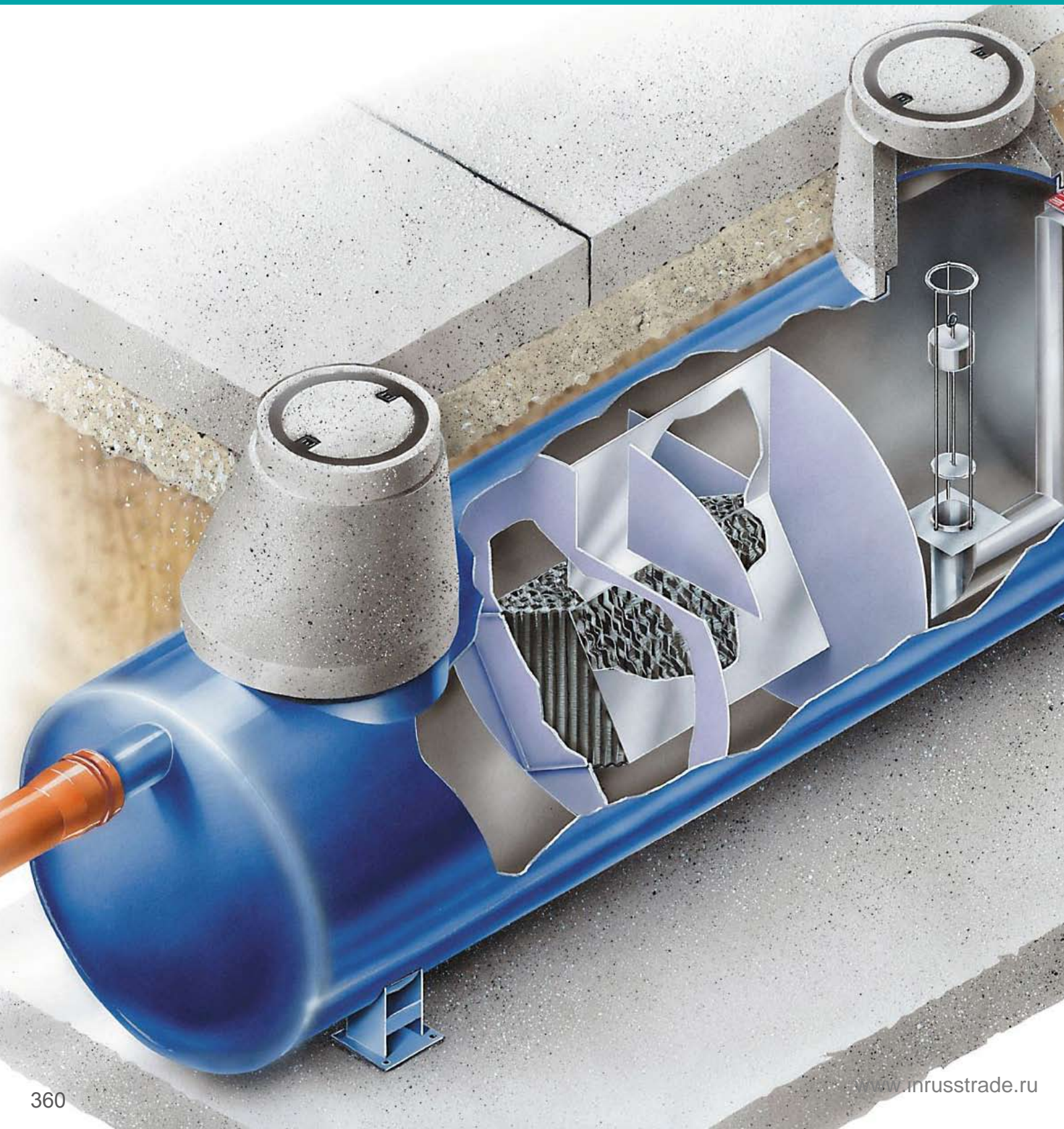
Система оснащена двумя разъемными блоками и двумя чувствительными элементами. Она представляет собой сочетание систем предупреждения 1 и 2.

**Артикул №: 134300**



# СЕПАРАТОРЫ **AQUAFIX**®

**СЕРИЯ „Б“, БОЛЬШИЕ СТАЛЬНЫЕ СЕПАРАТОРЫ  
НАИВЫСШИЙ ОБЪЕМ ДЛЯ БОЛЬШОГО ПОТОКА**







## КОРОТКО:

- ✓ Компактный дизайн
- ✓ Емкость сепаратора, с постоянной нагрузкой до класса D 400 включительно
- ✓ Внешние и внутренние стенки оцинкованы или покрыты несколькими слоями эпоксидной смолы по предварительно обработанной поверхности



# СЕПАРАТОРЫ **AQUAFIX**®

**СЕРИЯ „Б“, БОЛЬШИЕ СТАЛЬНЫЕ СЕПАРАТОРЫ  
НАИВЫСШИЙ ОБЪЕМ ДЛЯ БОЛЬШОГО ПОТОКА**

## ПРЕИМУЩЕСТВА

- Компактный дизайн
- Соответствует требованиям стандарта EN 858/DIN 1999
- Входные и выходные патрубки изготовлены из 6 мм стального листа, такого же диаметра, как и трубы KG
- Запатентованный поплавок, легко снимается согласно требованиям нормативных документов
- Пластинчатый коалесцентный материал легко очищается
- Коалесцентный блок не требует технического обслуживания
- Возможно встраивание системы отбора проб
- Возможность улучшения параметров очистки
- Возможно встраивание предупредительных систем
- Возможна модификация при помощи установки дополнительного коалесцентного элемента

## ДОПОЛНИТЕЛЬНОЕ ОБОРУДОВАНИЕ

### □ Надставки

Отверстия для доступа диаметром 625 и 1000 мм могут быть снабжены люками, согласно стандарту DIN 4034/1. Возможна установка дополнительных надставок.





**AQUAFIX® „Б” СТАЛЬ**

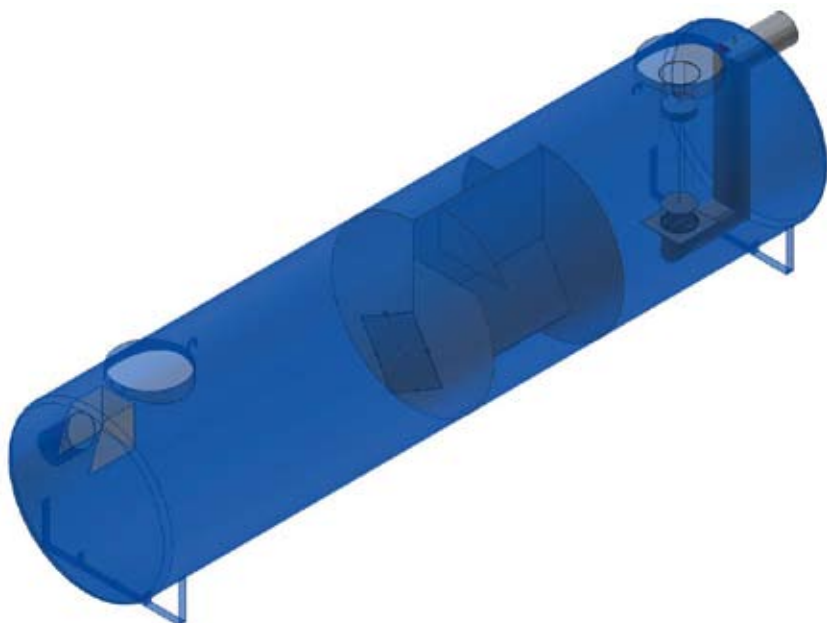
**AQUAFIX® „М” СТАЛЬ**

**AQUAFIX® „10 РЕ” ПОЛИЭТИЛЕН**

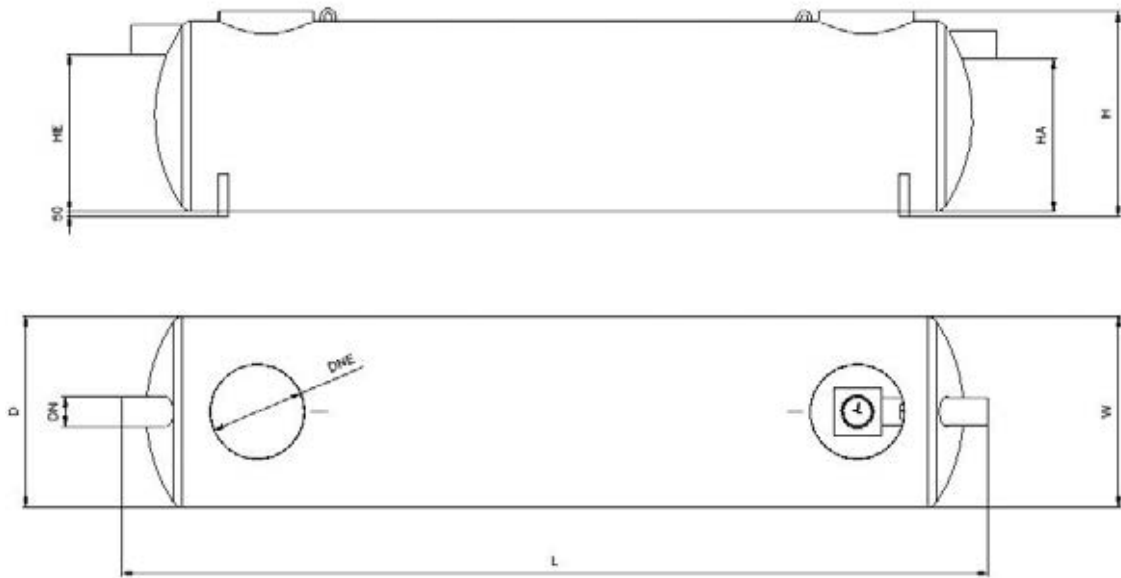
**РЕКОМЕНДАЦИИ ПО УСТАНОВКЕ**

# AQUAFIX® Большие стальные сепараторы – серия «Б»

**AQUAFIX®** - SKG Коалесцентный сепаратор с грязеуловителем



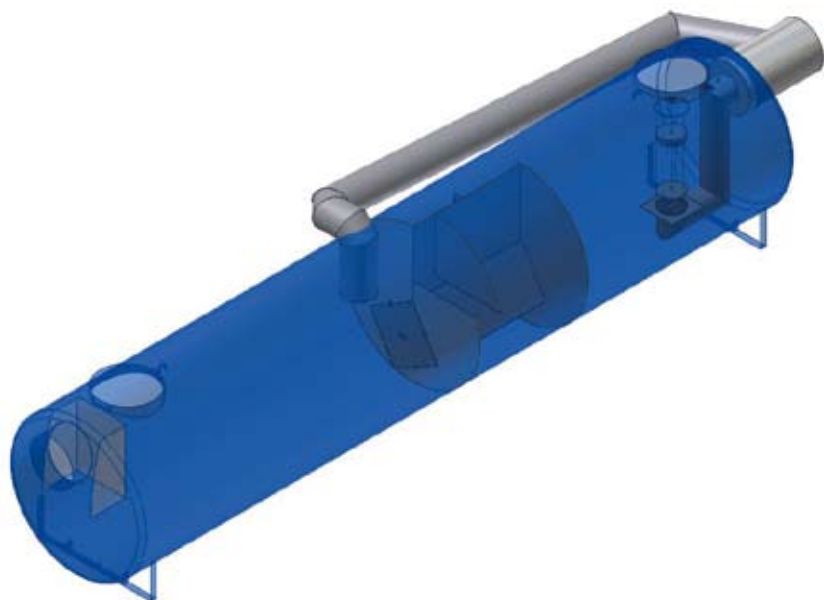
	длина мм	ширина мм	высота мм	макс. скор. потока л/с	Ø сепаратора мм	объем грязеуловителя л
SKG 015	3860	1250	1400	15	1238	1580
SKG 020	4960	1250	1400	20	1238	1890
SKG 025	4550	1600	1750	25	1588	2900
SKG 030	5200	1600	1750	30	1588	3620
SKG 035	5600	1600	1750	35	1588	3800
SKG 040	6020	1600	1750	40	1588	4710
SKG 045	5150	2000	2150	45	1988	4850
SKG 050	5450	2000	2150	50	1988	6100
SKG 060	6040	2000	2150	60	1988	6930
SKG 065	6350	2000	2150	65	1988	7380
SKG 070	6750	2000	2150	70	1988	8040
SKG 075	7200	2000	2150	75	1988	8320
SKG 080	7660	2000	2150	80	1988	9150
SKG 090	8240	2000	2150	90	1988	10260
SKG 100	9100	2000	2150	100	1988	11370
SKG 120	8100	2500	2650	120	2488	13520
SKG 130	8100	2500	2650	130	2488	13520
SKG 140	8440	2500	2650	140	2488	14220
SKG 150	8440	2500	2650	150	2488	14220
SKG 160	9740	2500	2650	160	2488	18100
SKG 170	9740	2500	2650	170	2488	18100
SKG 180	10540	2500	2650	180	2488	19820
SKG 200	11300	2500	2650	200	2488	21540
SKG 250	14100	2500	2650	250	2488	28270



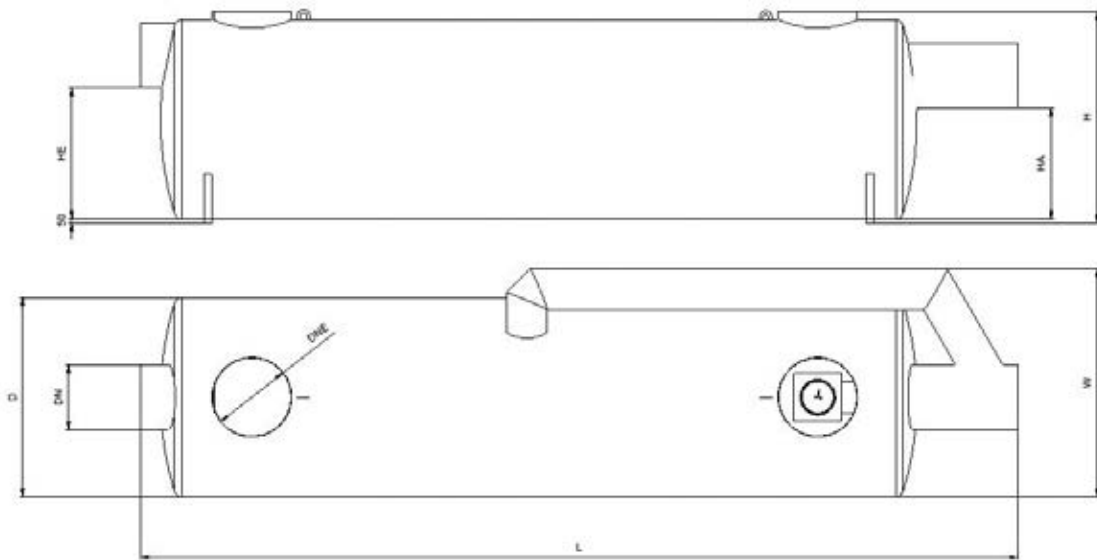
объем сепаратора л	диам. отверстий мм	HE выс. от дна до вход.отвер-я мм	HA высота от дна до выход.отвер-я мм	DNE Ø лаза 1	DNE Ø лаза 2	вес кг	объем хранения л	артикул
1400	200	1000	950	625	625	1400,0	504	181015
2200	200	1000	950	625	625	1600,0	792	181020
3380	200	1350	1300	1000	1000	1800,0	828	181025
3820	200	1350	1300	1000	1000	1950,0	935	181030
4340	200	1350	1300	1000	1000	2100,0	1063	181035
4200	200	1350	1300	1000	1000	2250,0	1029	181040
6090	300	1650	1600	1000	1000	2850,0	1206	181045
5930	300	1650	1600	1000	1000	2950,0	1203	181050
6470	300	1650	1600	1000	1000	3150,0	1281	181060
6870	300	1650	1600	1000	1000	3300,0	1361	181065
7280	300	1650	1600	1000	1000	3400,0	1441	181070
8250	300	1650	1600	1000	1000	3600,0	1633	181075
8680	300	1650	1600	1000	1000	3800,0	1718	181080
9160	300	1650	1600	1000	1000	4000,0	1814	181090
10400	300	1650	1600	1000	1000	4300,0	2060	181100
16000	400	2050	2000	1000	1000	5200,0	2491	181120
16000	400	2050	2000	1000	1000	5250,0	2491	181130
16840	400	2050	2000	1000	1000	5550,0	2623	181140
16840	400	2050	2000	1000	1000	5600,0	2623	181150
18530	400	2050	2000	1000	1000	6050,0	2885	181160
18530	400	2050	2000	1000	1000	6100,0	2885	181170
20210	400	2050	2000	1000	1000	6500,0	3148	181180
21730	400	2050	2000	1000	1000	6700,0	3384	181200
26950	400	2050	2000	1000	1000	7650,0	4197	181250

# AQUAFIX® Большие стальные сепараторы – серия «Б»

**AQUAFIX®** - SKGBP Коалесцентный сепаратор с грязеуловителем и байпасом



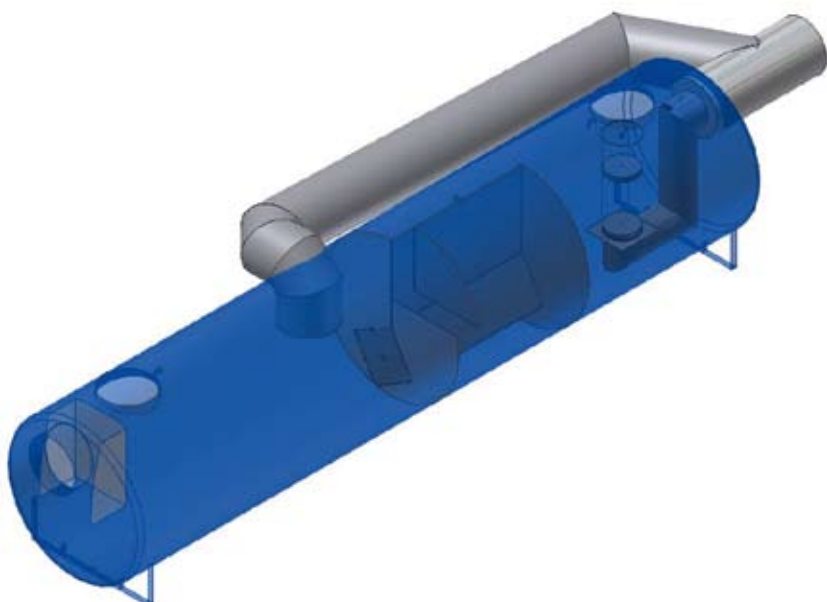
	длина мм	ширина мм	высота мм	макс. скор. потока л/с	Ø сепара- тора мм	объем гря- зеуловителя л
SKGBP 015	4700	1500	1400	75	1238	1500
SKGBP 020	5825	1500	1400	100	1238	2300
SKGBP 025	5235	1900	1750	125	1588	2990
SKGBP 030	6300	1900	1750	150	1588	3960
SKGBP 035	6300	1900	1750	175	1588	3960
SKGBP 040	7200	1900	1750	200	1588	4850
SKGBP 045	5400	2200	2150	225	1988	5120
SKGBP 050	6000	2200	2150	250	1988	5690
SKGBP 055	6300	2200	2150	275	1988	5920
SKGBP 060	6300	2200	2150	300	1988	5920
SKGBP 065	7200	2200	2150	325	1988	7460
SKGBP 070	8000	2200	2150	350	1988	8390
SKGBP 075	8000	2200	2150	375	1988	8390
SKGBP 080	8500	2200	2150	400	1988	8600
SKGBP 090	7300	2800	2650	450	2488	10010
SKGBP 100	7300	2800	2650	500	2488	10010
SKGBP 120	8800	2800	2650	600	2488	14010
SKGBP 130	9600	2800	2650	650	2488	14580
SKGBP 140	10300	2900	2650	700	2488	15640
SKGBP 150	11000	2900	2650	750	2488	16710
SKGBP 160	11500	2900	2650	800	2488	17780
SKGBP 170	12000	2900	2650	850	2488	19020
SKGBP 180	12700	2900	2650	900	2488	20090
SKGBP 200	13900	2900	2650	1000	2488	22220
SKGBP 250	17200	2900	2650	1250	2488	28440



объем сепаратора л	диам.отверстий мм	HE выс. от дна до вход. отвер-я мм	HA высота от дна до выход. отвер-я мм	DNE Ø лаза 1	DNE Ø лаза 2	вес кг	объем хранения л	артикул
1770	300	920	870	625	625	1700,0	694	182015
2080	300	920	870	625	625	1900,0	814	182020
2940	400	1150	1000	1000	1000	2350,0	887	182025
4020	400	1150	1000	1000	1000	2700,0	1215	182030
4020	400	1150	1000	1000	1000	2750,0	1215	182035
4330	400	1150	1000	1000	1000	3050,0	1308	182040
5750	400	1550	1450	1000	1000	3100,0	1207	182045
5490	500	1450	1300	1000	1000	3300,0	1292	182050
6220	500	1450	1300	1000	1000	3500,0	1465	182055
6220	500	1450	1300	1000	1000	3600,0	1465	182060
6950	500	1450	1300	1000	1000	4050,0	1637	182065
7810	500	1450	1300	1000	1000	4250,0	1838	182070
7810	500	1450	1300	1000	1000	4300,0	1838	182075
9030	500	1450	1300	1000	1000	4500,0	2125	182080
12510	600	1850	1650	1000	1000	5450,0	2249	182090
12510	600	1850	1650	1000	1000	5600,0	2249	182100
14610	600	1850	1700	1000	1000	6150,0	2628	182120
13400	800	1650	1400	1000	1000	6300,0	2901	182130
14900	800	1650	1400	1000	1000	6700,0	3050	182140
15120	800	1650	1400	1000	1000	6900,0	3273	182150
16150	800	1650	1400	1000	1000	7450,0	3497	182160
17010	800	1650	1400	1000	1000	7650,0	3682	182170
18040	800	1650	1400	1000	1000	7950,0	3905	182180
20110	800	1650	1400	1000	1000	8650,0	4352	182200
25430	800	1650	1400	1000	1000	10400,0	5505	182250

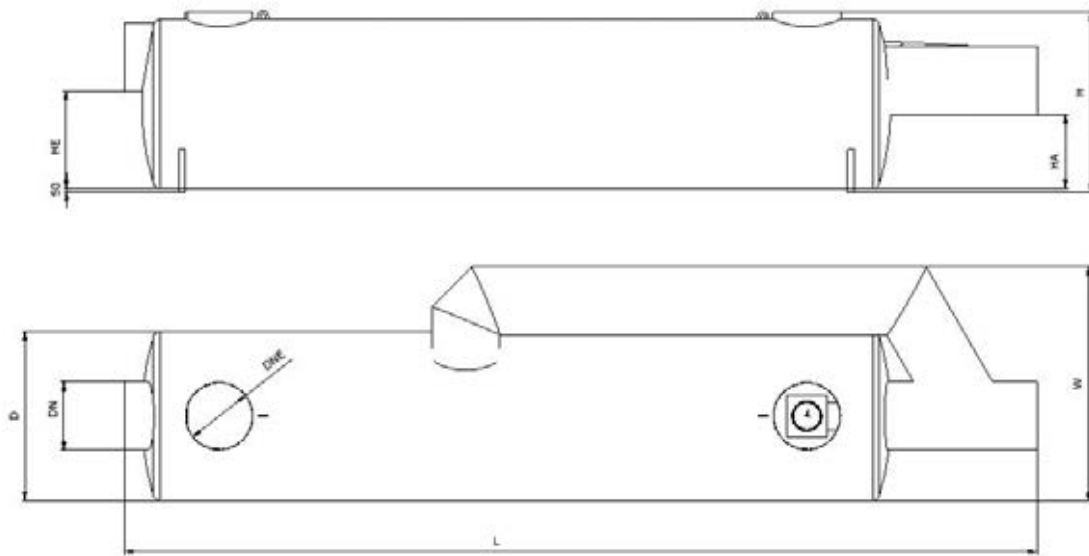
# AQUAFIX® Большие стальные сепараторы – серия «Б»

**AQUAFIX®** - SKG2BP Коалесцентный сепаратор с грязеуловителем и байпасом увеличенной пропускной способности



	длина мм	ширина мм	высота мм	макс. скор. потока л/с	Ø сепаратора мм	объем грязеу- ловителя л
SKG2BP 015	5000	1700	1400	150	1238	1510
SKG2BP 020	6300	1700	1400	200	1238	2310
SKG2BP 025	5100	2100	1750	250	1588	2990
SKG2BP 030	7100	2100	1750	300	1588	4050
SKG2BP 035	7100	2100	1750	350	1588	4050
SKG2BP 040	8200	2100	1750	400	1588	4860
SKG2BP 045	6000	2500	2150	450	1988	5310
SKG2BP 050	6200	2500	2150	500	1988	5690
SKG2BP 055	7400	2600	2150	550	1988	6110
SKG2BP 060	7400	2600	2150	600	1988	6110
SKG2BP 065	8200	2600	2150	650	1988	7520
SKG2BP 070	9100	2600	2150	700	1988	8460
SKG2BP 075	9100	2600	2150	750	1988	8460
SKG2BP 080	11900	2900	2150	800	1988	8850
SKG2BP 090	9000	3300	2650	900	2488	9950
SKG2BP 100	9000	3300	2650	1000	2488	9950
SKG2BP 120	10700	3300	2650	1200	2488	13860
SKG2BP 130	11500	3300	2650	1300	2488	14580
SKG2BP 140	13000	3500	2650	1400	2488	15970
SKG2BP 150	13500	3500	2650	1500	2488	16890
SKG2BP 160	14500	3500	2650	1600	2488	18120
SKG2BP 170	15000	3500	2650	1700	2488	19350
SKG2BP 180	15800	3500	2650	1800	2488	20270
SKG2BP 200	11800	3900	3050	2000	2888	20640
SKG2BP 250	13700	3900	3050	2500	2888	25220

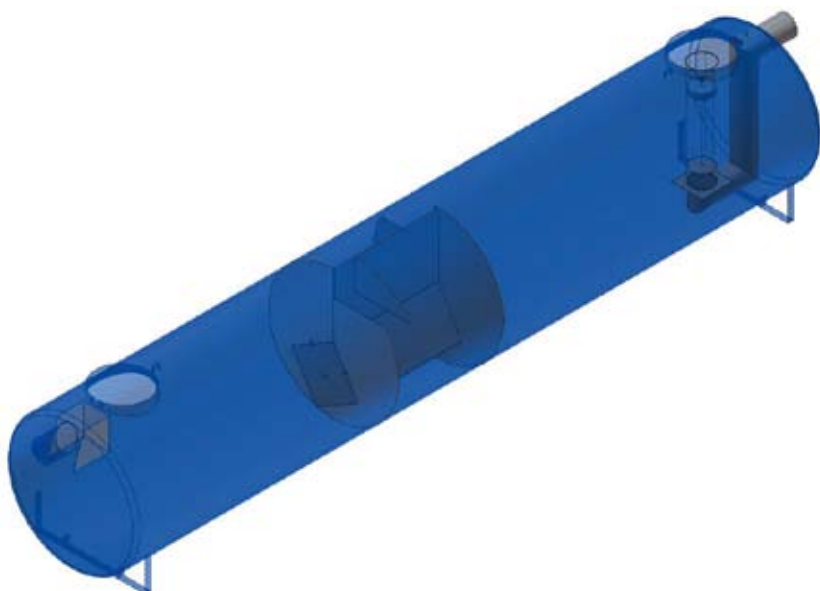




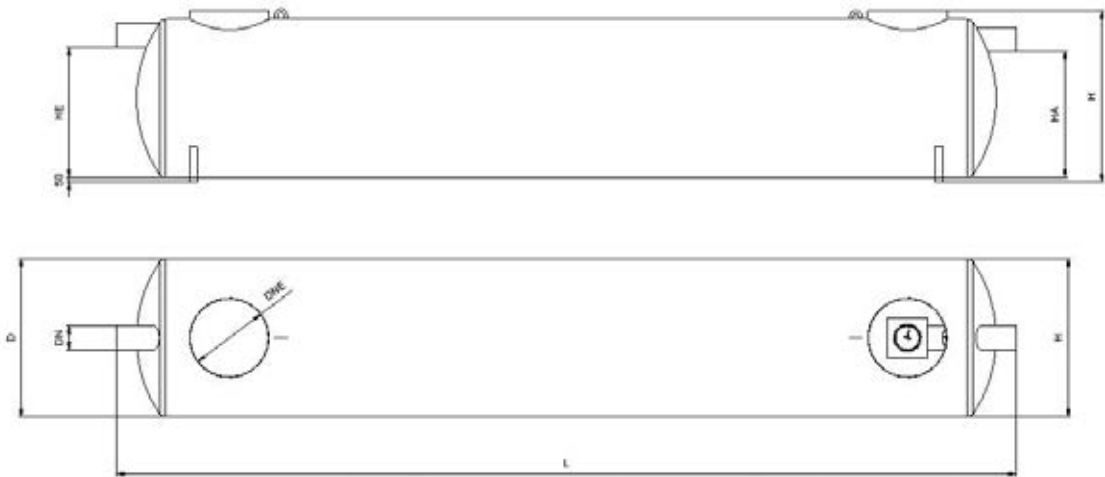
объем сепаратора л	диам. отверстий мм	HE выс. от дна до вход. отвер-я мм	HA высота от дна до выход. отвер-я мм	DNE $\varnothing$ лаза 1	DNE $\varnothing$ лаза 2	вес кг	объем хранения л	артикул
1740	400	820	670	625	625	2300,0	812	184015
2070	400	820	670	625	625	2700,0	967	184020
2940	400	1150	1000	1000	1000	2800,0	888	184025
4060	500	1050	850	1000	1000	3250,0	1116	184030
4060	500	1050	850	1000	1000	3300,0	1116	184035
4760	500	1050	850	1000	1000	3750,0	1456	184040
5370	500	1450	1300	1000	1000	3800,0	1493	184045
5490	500	1450	1300	1000	1000	3900,0	1551	184050
6320	600	1350	1150	1000	1000	4500,0	1784	184055
6320	600	1350	1150	1000	1000	4600,0	1784	184060
6990	600	1350	1150	1000	1000	4650,0	1962	184065
7900	600	1350	1150	1000	1000	5050,0	2081	184070
7900	600	1350	1150	1000	1000	5100,0	2081	184075
9330	800	1150	850	1000	1000	6400,0	3124	184080
12720	800	1650	1400	1000	1000	6700,0	2752	184090
12720	800	1650	1400	1000	1000	6800,0	2752	184100
15120	800	1650	1400	1000	1000	7500,0	3273	184120
16840	800	1650	1400	1000	1000	7900,0	3645	184130
14440	1000	1450	1100	1000	1000	8000,0	3795	184140
15320	1000	1450	1100	1000	1000	8200,0	4027	184150
16500	1000	1450	1100	1000	1000	8900,0	4337	184160
17090	1000	1450	1100	1000	1000	9500,0	4492	184170
18270	1000	1450	1100	1000	1000	10350,0	4802	184180
19120	1000	1850	1500	1000	1000	10800,0	3742	184200
22820	1000	1850	1450	1000	1000	11200,0	4654	184250

# AQUAFIX® Большие стальные сепараторы – серия «Б»

**AQUAFIX®** - SKGL Коалесцентный сепаратор повышенной степени очистки с грязеуловителем



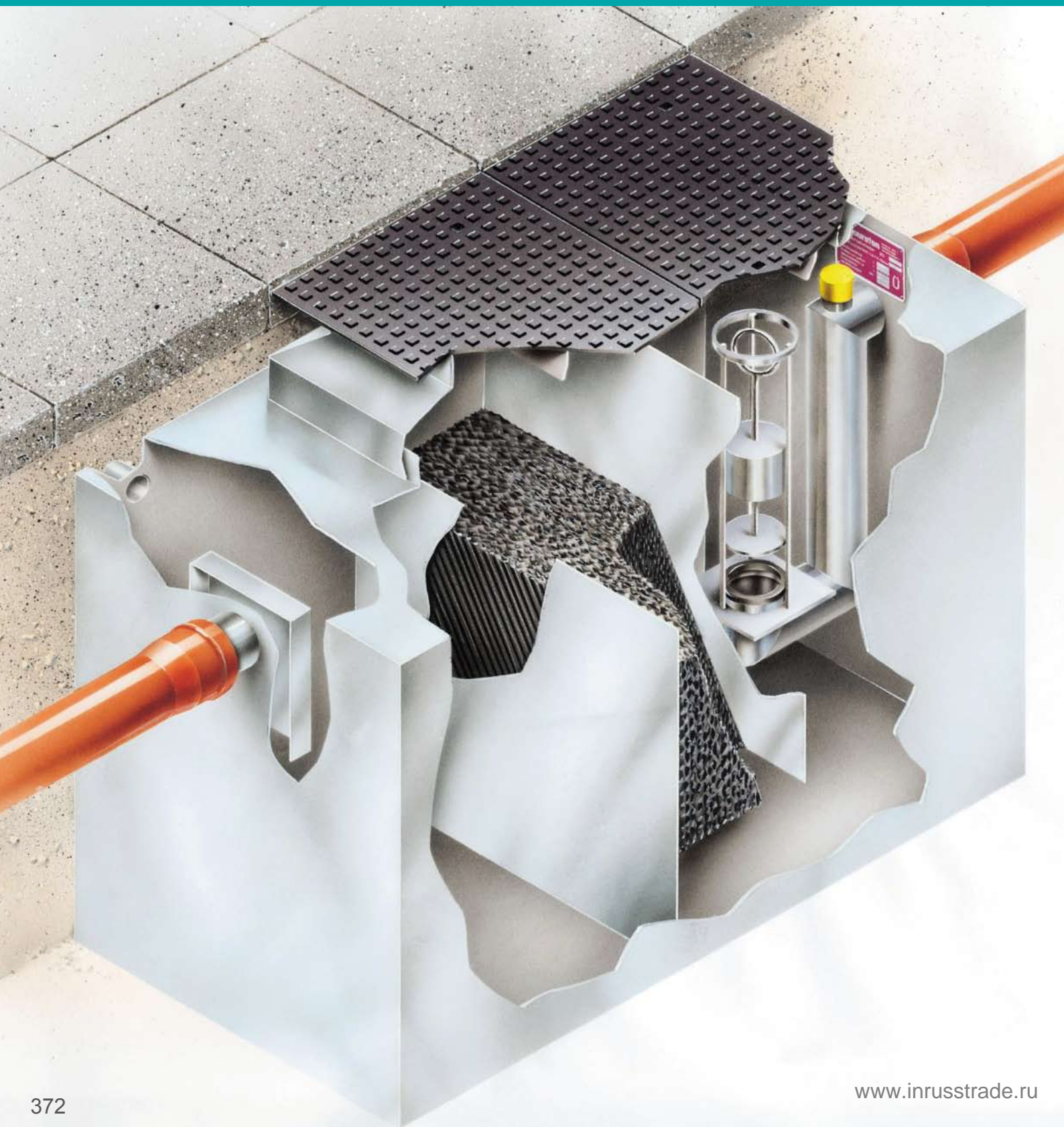
	длина мм	ширина мм	высота мм	макс. скор. потока л/с	Ø сепаратора мм	объем грязеу- ловителя л
SKGL 015	4660	1250	1400	15	1238	1580
SKGL 020	6260	1250	1400	20	1238	1890
SKGL 025	5720	1600	1750	25	1588	2900
SKGL 030	6420	1600	1750	30	1588	3620
SKGL 035	7020	1600	1750	35	1588	3800
SKGL 040	7620	1600	1750	40	1588	4710
SKGL 045	6440	2000	2150	45	1988	4850
SKGL 050	6840	2000	2150	50	1988	5820
SKGL 060	7440	2000	2150	60	1988	6930
SKGL 065	7740	2000	2150	65	1988	7490
SKGL 070	8340	2000	2150	70	1988	8040
SKGL 075	8940	2000	2150	75	1988	8320
SKGL 080	9540	2000	2150	80	1988	9150
SKGL 090	10240	2000	2150	90	1988	10260
SKGL 100	11340	2000	2150	100	1988	11370
SKGL 120	9940	2500	2650	120	2488	13790
SKGL 130	9940	2500	2650	130	2488	13790
SKGL 140	10740	2500	2650	140	2488	14220
SKGL 150	10740	2500	2650	150	2488	14220
SKGL 160	11940	2500	2650	160	2488	18100
SKGL 170	11940	2500	2650	170	2488	18100
SKGL 180	12940	2500	2650	180	2488	19820
SKGL 200	14240	2500	2650	200	2488	21540
SKGL 250	17740	2500	2650	250	2488	28440



объем сепаратора л	диам. отверстий мм	HE выс. от дна до вход. отвер-я мм	HA высота от дна до выход. отвер-я мм	DNE $\varnothing$ лаза 1	DNE $\varnothing$ лаза 2	вес кг	объем хранения л	артикул
2200	200	1000	950	625	625	1500,0	792	186015
3500	200	1000	950	625	625	2500,0	1260	186020
5430	200	1350	1300	1000	1000	3000,0	1329	186025
5950	200	1350	1300	1000	1000	3350,0	1458	186030
6830	200	1350	1300	1000	1000	3500,0	1672	186035
7000	200	1350	1300	1000	1000	3800,0	1715	186040
9570	300	1650	1600	1000	1000	3350,0	1894	186045
9700	300	1650	1600	1000	1000	3450,0	1921	186050
10240	300	1650	1600	1000	1000	3700,0	2028	186060
10510	300	1650	1600	1000	1000	3850,0	2081	186065
11590	300	1650	1600	1000	1000	4050,0	2294	186070
12940	300	1650	1600	1000	1000	4200,0	2561	186075
13740	300	1650	1600	1000	1000	4500,0	2721	186080
14550	300	1650	1600	1000	1000	4700,0	1761	186090
16440	300	1650	1600	1000	1000	4800,0	3255	186100
23580	400	2050	2000	1000	1000	6100,0	3672	186120
23580	400	2050	2000	1000	1000	6200,0	3672	186130
26530	400	2050	2000	1000	1000	6500,0	4131	186140
26530	400	2050	2000	1000	1000	6550,0	4131	186150
27790	400	2050	2000	1000	1000	7500,0	3672	186160
27790	400	2050	2000	1000	1000	7600,0	3672	186170
30320	400	2050	2000	1000	1000	7700,0	4722	186180
34110	400	2050	2000	1000	1000	7800,0	5312	186200
42110	400	2050	2000	1000	1000	8500,0	6558	186250

# СЕПАРАТОРЫ **AQUAFIX**®

СЕРИЯ „М“, МАЛЫЕ СТАЛЬНЫЕ СЕПАРАТОРЫ  
СЕРЬЕЗНЫЕ РЕШЕНИЯ ДЛЯ НЕБОЛЬШОГО РАСХОДА







## КОРОТКО:

- ✓ Стальной лист толщиной не менее 5 мм
- ✓ Емкость сепаратора, с постоянной нагрузкой до класса D 400 включительно
- ✓ Внешние и внутренние стенки оцинкованы или покрыты несколькими слоями эпоксидной смолы по предварительно обработанной поверхности

# СЕПАРАТОРЫ **AQUAFIX**<sup>®</sup>

## СЕРИЯ „М“, МАЛЫЕ СТАЛЬНЫЕ СЕПАРАТОРЫ СЕРЬЕЗНЫЕ РЕШЕНИЯ ДЛЯ НЕБОЛЬШОГО РАСХОДА

### ПРЕИМУЩЕСТВА

- Прочный стальной лист толщиной не менее 5 мм
- Входное и сервисное отверстия:  
Размер 1: 500 x 630 мм или 500 x 500 мм;  
Размер 2: 1000 x 630 мм или 1000 x 500 мм
- Крышки с регулируемой высотой класса В 125 или С 250
- Стопорные кольца для перемещения систем
- Емкость сепаратора, с постоянной нагрузкой до класса D 400 включительно
- Внешние и внутренние стенки оцинкованы или покрыты несколькими слоями эпоксидной смолы по предварительно обработанной поверхности
- Компактный дизайн
- Соответствует требованиям стандартов EN 858 и EN 1825
- Входные и выходные патрубки изготовлены из 5 мм стального листа, такого же диаметра, как и трубы KG

Для систем очистки легких жидкостей:

- Легко удаляются согласно установленным нормам
- Пластинчатый коалесцентный материал легко очищается
- Коалесцентный блок не требует технического обслуживания
- Возможно встраивание системы отбора проб

### НАДСТАВКИ

Все модели оборудованы крышками 500 x 630 мм и 1000 x 630 мм, или 500 x 500 мм и 1000 x 500 мм. Их высота составляет 200 мм или 100 мм, которая может последовательно регулироваться до 40 мм. Они разработаны для класса В 125 или С 250. Несколько устройств могут устанавливаться одно поверх другого.

Крышка с регулируемой высотой 500 x 630 мм (размер 1).  
Масса: 51 кг – общая, высота: 200 мм, класс С 250,  
артикул № **80011**

Крышка с регулируемой высотой 1000 x 630 мм (размер 2).  
Масса: 84 кг – общая, высота: 200 мм, класс С 250,  
артикул № **80012 P**

Крышка с регулируемой высотой 500 x 500 мм (размер 1).  
Масса: 45 кг – общая, высота: 100 мм, класс В 125,  
артикул № **80021**

Крышка с регулируемой высотой 1000 x 500 мм (размер 2).  
Масса: 80 кг – общая, высота: 100 мм, класс В 125,  
артикул № **80022 H**



**AQUAFIX® „Б” СТАЛЬ**

**AQUAFIX® „М” СТАЛЬ**

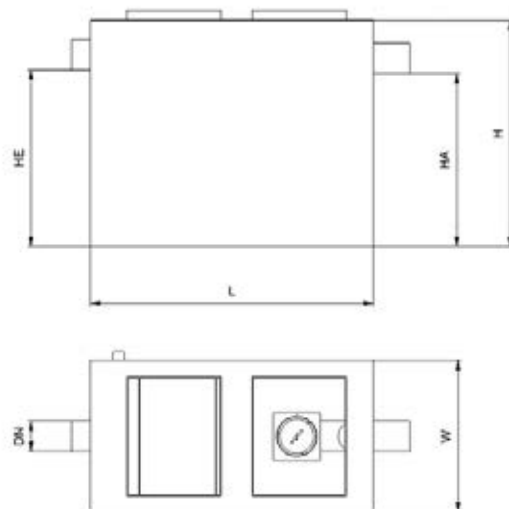
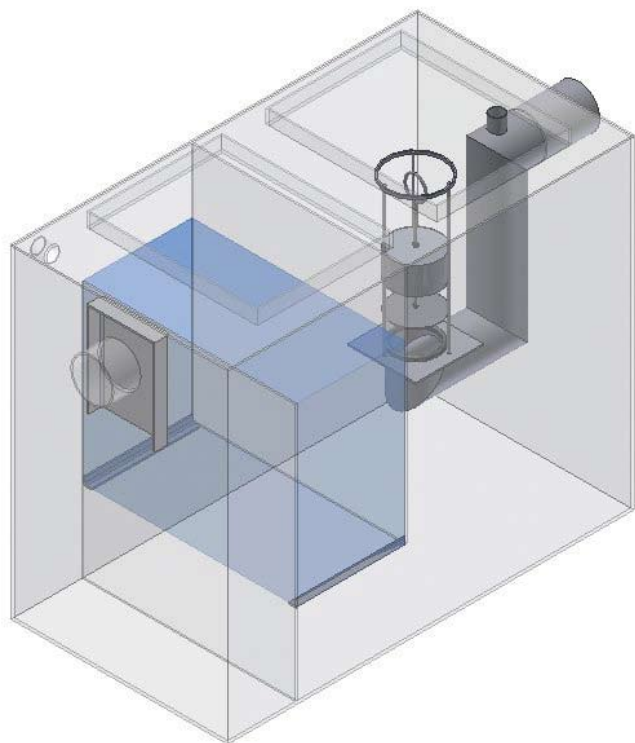
**AQUAFIX® „10 РЕ” ПОЛИЭТИЛЕН**

РЕКОМЕНДАЦИИ ПО УСТАНОВКЕ



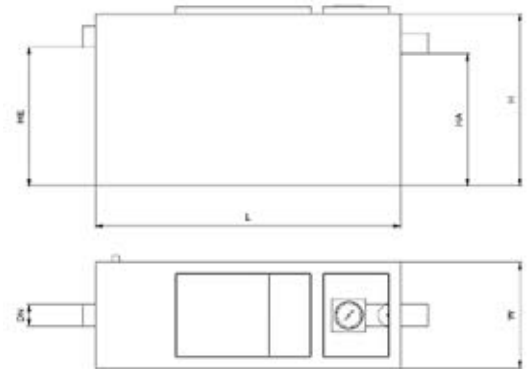
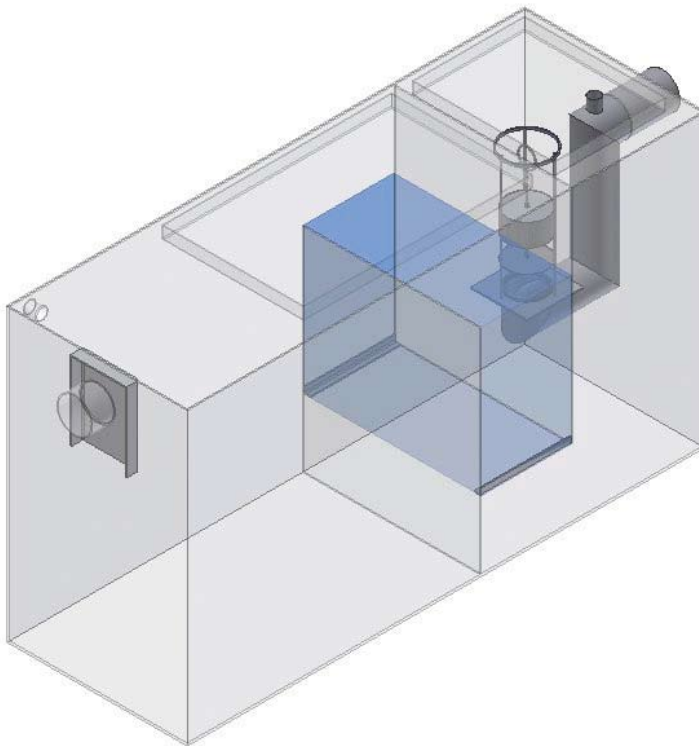
# AQUAFIX® Малые стальные сепараторы – серия «М»

## AQUAFIX® - Kk Коалесцентный сепаратор



	дли- на мм	ширина мм	высо- та мм	макс. скор. по- тока л/с	Ø се- пара- тора мм	объем грязеу- ловля- теля л	объем сепарато- ра л	диам. отвер- стий мм	HE выс. от дна до вход. отв. мм	HA сота от дна до выход. отв. мм	Лаз тип 1	Лаз тип 2	вес кг	объем хране- ния л	арти- кул
Kk 01,5	1000	600	800	1	-	87	261	100	600	580	1	1	265,0	120	87501
Kk 03	1000	600	1000	3	-	117	351	100	800	780	1	1	339,0	120	87503
Kk 04	1000	800	1000	4	-	156	468	100	800	780	1	1	419,0	160	87504
Kk 06	1200	800	1200	6	-	184	699	150	940	920	2	-	554,0	192	87506
Kk 08	1500	800	1200	8	-	184	920	150	940	920	2	-	664,0	240	87508
Kk 15	1500	1000	1500	15	-	295	1475	200	1200	1180	2	-	1010,0	300	87515
Kk 10	1500	800	1200	10	-	184	920	150	940	920	2	-	664,0	240	87510
Kk 20	1800	1000	1500	20	-	295	1829	200	1200	1180	2	-	1029,0	360	87520

## AQUAFIX® - SKk Коалесцентный сепаратор с грязеуловителем



	длина мм	ши- рина мм	высо- та мм	макс. скор. по- тока л/с	Ø се- па- тора мм	объем грязе- улови- теля л	объем сепарато- ра л	диам. отвер- стий мм	НЕ выс. от дна отв. мм	НА до дна отв. мм	вы- сота от дна до отв. мм	Лаз тип 1	Лаз тип 2	вес кг	объем хране- ния л	арти- кул
--	-------------	-------------------	-------------------	--------------------------------------	----------------------------	--	-------------------------------	-------------------------------	------------------------------------	-------------------------------	--	--------------	--------------	-----------	-----------------------------	--------------

SKk 01,5/0150	1200	600	800	1	-	157	261	100	600	560	1	1	291,0	90	87601
SKk 03/0300	1400	600	1000	3	-	328	328	100	800	750	2	-	363,0	84	87603
SKk 04/0400	1400	800	1000	4	-	406	468	100	800	750	-	1	427,0	120	87604
SKk 06/0600	1800	800	1200	6	-	626	699	150	950	900	-	1	623,0	152	87606
SKk 08/0800	2000	800	1200	8	-	810	662	150	950	900	-	1	699,0	144	87608
SKk 10/1000	2100	800	1300	10	-	1061	734	150	1050	1000	-	1	809,0	144	87610
SKk 15/1500	2300	1100	1600	15	-	1690	1408	200	1300	1250	-	3	1275,0	220	87615
SKk 20/2000	2300	1100	1600	15	-	2253	1830	200	1300	1250	-	3	1371,0	286	87620

AQUAFIX® „Б” СТАЛЬ

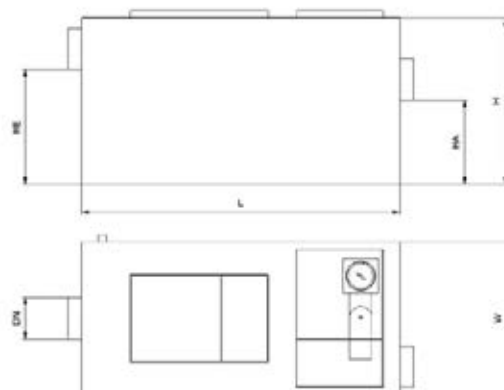
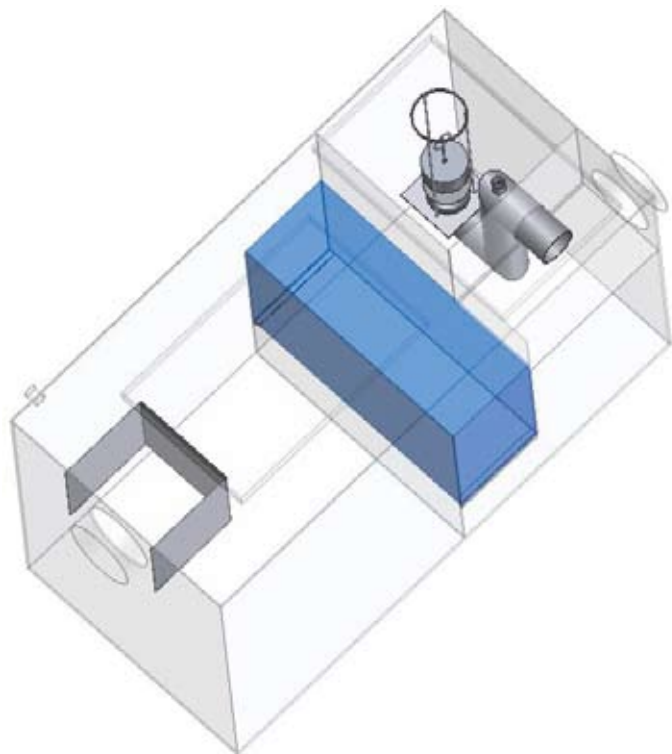
AQUAFIX® „М” СТАЛЬ

AQUAFIX® „10 PE” ПОЛИЭТИЛЕН

РЕКОМЕНДАЦИИ ПО УСТАНОВКЕ

# AQUAFIX® Малые стальные сепараторы – серия «М»

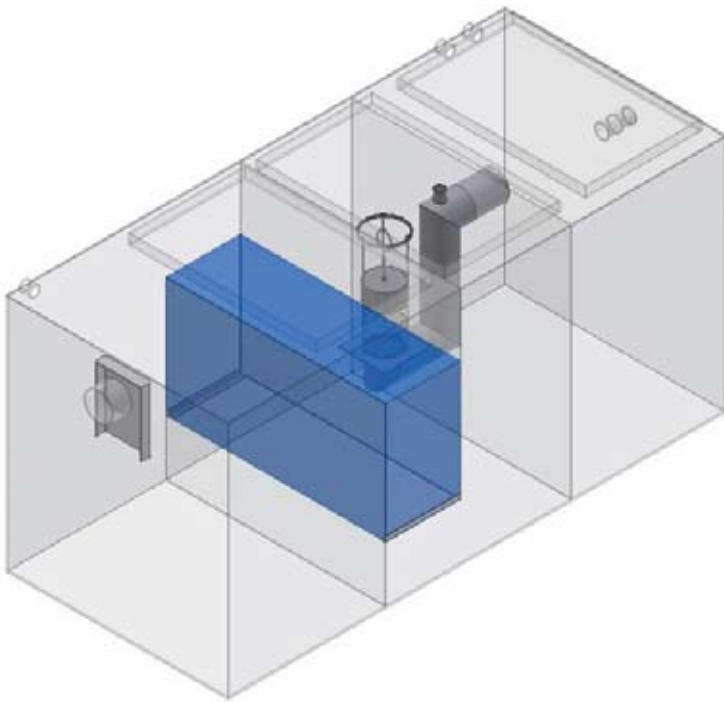
**AQUAFIX®** - SKBPK Коалесцентный сепаратор с грязеуловителем и байпасом



длина мм	ши- рина мм	высо- та мм	макс. скор. по- тока л/с	Ø се- па- ра- улови- теля мм	объем грязе- улови- теля л	объ- ем сепаратор- а л	диам. отвер- стий мм	НЕ выс. от дна отв. мм	НА выс. от дна отв. мм	Лаз тип 1	Лаз тип 2	вес кг	объем хране- ния л	арти- кул
-------------	-------------------	-------------------	--------------------------------------	---	--	------------------------------------	-------------------------------	------------------------------------	------------------------------------	--------------	--------------	-----------	-----------------------------	--------------

SKBPK 03/0300	1200	800	1200	15	-	384	426	150	980	760	2	-	498,0	112	87803
SKBPK 04/0400	1500	800	1200	20	-	473	483	200	930	710	2	-	563,0	136	87804
SKBPK 06/0600	1900	1000	1300	30	-	859	851	200	1030	810	-	2	804,0	210	87806
SKBPK 08/0800	2300	1100	1200	40	-	891	872	300	830	610	-	2	916,0	286	87808
SKBPK 10/1000	2300	1100	1400	50	-	1333	980	300	1030	810	-	2	1073,0	242	87810
SKBPK 15/1500	2500	1200	1800	75	-	1886	1732	400	1330	1110	-	2	1560,0	312	87815
SKBPK 20/2000	2900	1200	1800	100	-	2201	1998	400	1330	1110	-	3	1657,0	360	87820

**AQUAFIX®** - SKmPk SKmPk Коалесцентный сепаратор с грязеуловителем и камерой для насоса



	длина мм	ши- рина мм	высо- та мм	макс. скор. по- тока л/с	Ø се- па- ратора мм	объем грязе- улови- теля л	объ- ем сепаратора л	диам. отвер- стий мм	НЕ выс. от дна до отв. мм	НА вы- сота от дна до отв. мм	Лаз тип 1	Лаз тип 2	вес кг	объем хране- ния л	арти- кул
--	-------------	-------------------	-------------------	--------------------------------------	------------------------------	--	-------------------------------	-------------------------------	---------------------------------------	---	-----------------	-----------------	-----------	-----------------------------	--------------

SKmPk 01,5/0150	2200	600	800	1	-	157	296	100	600	570	3	-	396,0	102	87701
SKmPk 03/0300	1800	800	1000	3	-	312	437	100	800	770	3	-	492,0	112	87703
SKmPk 04/0400	2400	800	1000	4	-	406	562	100	800	770	3	-	574,0	144	87704
SKmPk 06/0600	2200	1100	1200	6	-	607	1012	150	950	920	-	2	950,0	220	87706
SKmPk 08/0800	2700	1200	1100	8	-	836	984	150	850	820	-	3	1111,0	240	87708
SKmPk 10/1000	2700	1200	1300	10	-	1040	1224	150	1050	1020	-	3	1220,0	240	87710
SKmPk 15/1500	3100	1200	1600	15	-	1536	1690	200	1300	1270	-	3	1633,0	264	87715
SKmPk 20/2000	3100	1400	1600	20	-	2253	1971	200	1300	1270	-	3	1766,0	308	87720

AQUAFIX® „Б” СТАЛЬ

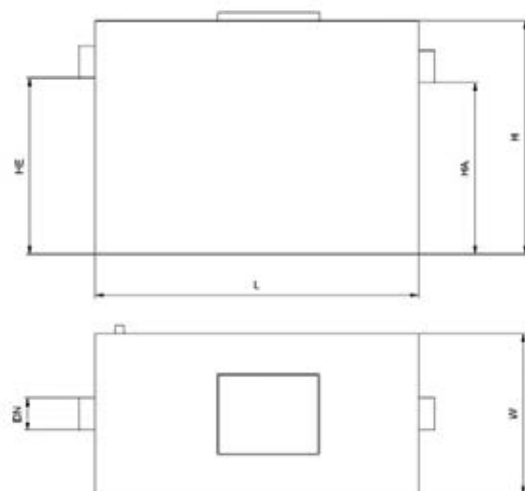
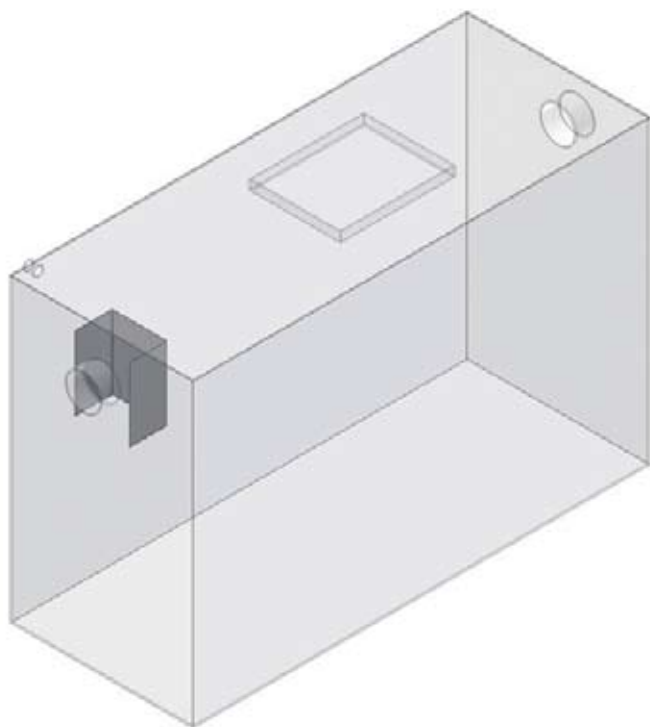
AQUAFIX® „М” СТАЛЬ

AQUAFIX® „10 PE” ПОЛИЭТИЛЕН

РЕКОМЕНДАЦИИ ПО УСТАНОВКЕ

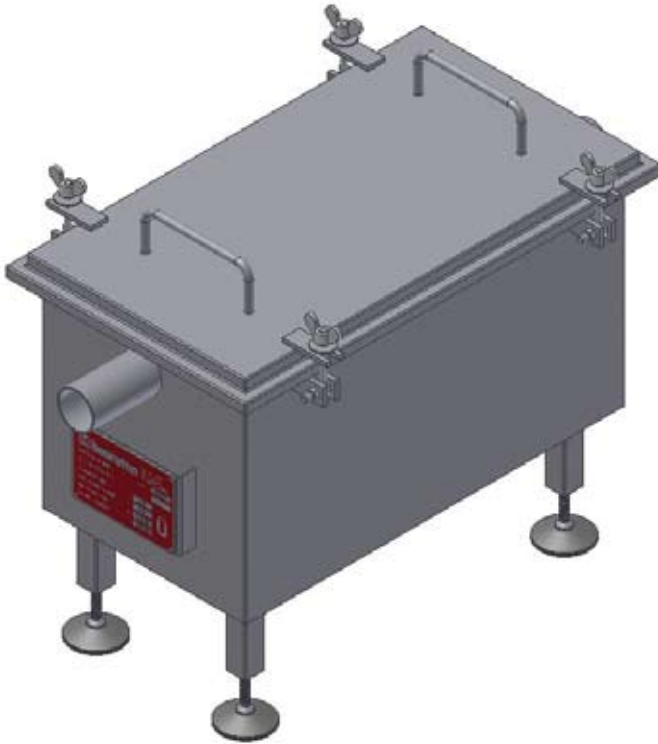
# AQUAFIX® Малые стальные сепараторы – серия «М»

## AQUAFIX® - Sk Грязеуловитель



	длина мм	ши- рина мм	высо- та мм	макс. скор. потока л/с	Ø се- па- ратора мм	объем грязеу- ловителя л	объем сепаратора л	диам. отвер- стий мм	HE выс. от дна до вход. отв. мм	HA вы- сота от дна до выход. отв. мм	Лаз тип 1	Лаз тип 2	вес кг	объем хране- ния л	арти- кул
Sk 100	800	500	600	-	-	100	-	100	350	320	1	-	94,0	-	87000
Sk 150	800	600	600	-	-	150	-	100	350	320	1	-	104,0	-	87001
Sk 200	800	600	700	-	-	200	-	100	450	420	1	-	117,0	-	87002

## AQUAFIX® - Жироотделитель с грязеуловителем - компактный (под мойку)



	длина мм	ши- рина мм	высо- та мм	макс. $\phi$ се- скор. па- тока л/с	ра- тора мм	объем грязеу- лови- теля л	объем сепар- атора л	диам. отвер- стий мм	НЕ выс. от дна до вход. отв. мм	НА вы- сота от дна до выход. отв. мм	Лаз тип 1	Лаз тип 2	вес кг	объем хране- ния л	арти- кул
GB 1	760	415	560	1	-	11	22	50	325	290	-	-	27,0	11	77050
NS 01	950	450	642	1	-	100	96	70	500	470	-	-	70,0	37	77100
NS 02	1650	640	1000	2	-	200	-	100	770	700	-	-	225,0	172	77200

AQUAFIX® „Б“ СТАЛЬ

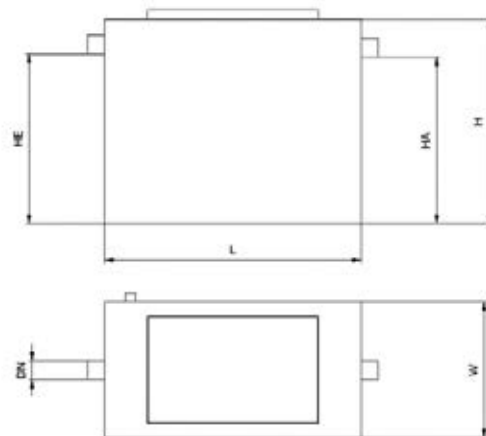
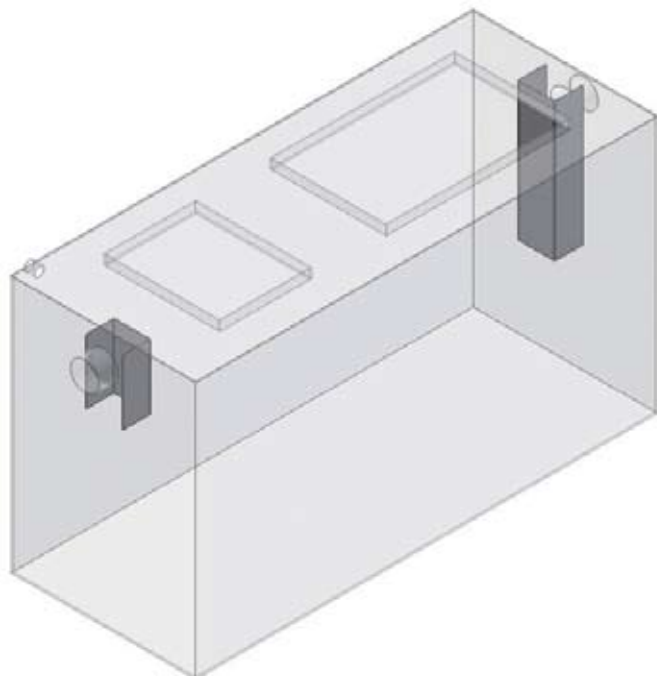
AQUAFIX® „М“ СТАЛЬ

AQUAFIX® „10 PE“ ПОЛИЭТИЛЕН

РЕКОМЕНДАЦИИ ПО УСТАНОВКЕ

# AQUAFIX® Малые стальные сепараторы – серия «М»

## AQUAFIX® - Fk Жироотделители

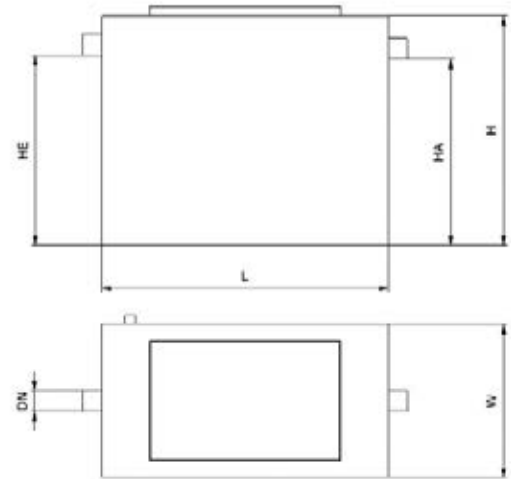
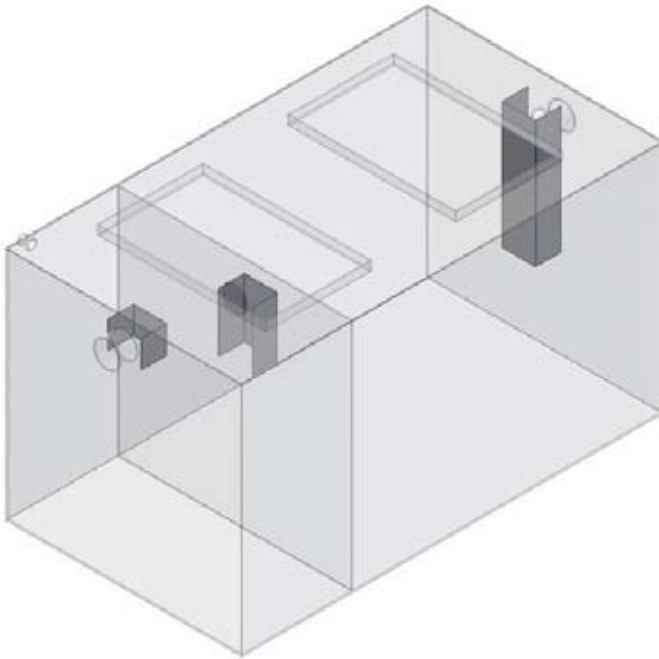


	дли- на мм	ши- рина мм	вы- сота мм	макс. скор. по- тока л/с	Ø се- па- ра- улови- теля мм	объем грязе- улова- теля л	объем сепарато- ра л	диам. отвер- стий мм	HE выс.от дна до отвер- я мм	HA вы- сота от дна до отвер- я мм	Лаз тип 1	Лаз тип 2	вес кг	объем хране- ния л	ар- тикул
--	------------------	-------------------	-------------------	--------------------------------------	---	--	-------------------------------	-------------------------------	---	--	--------------	--------------	-----------	-----------------------------	--------------

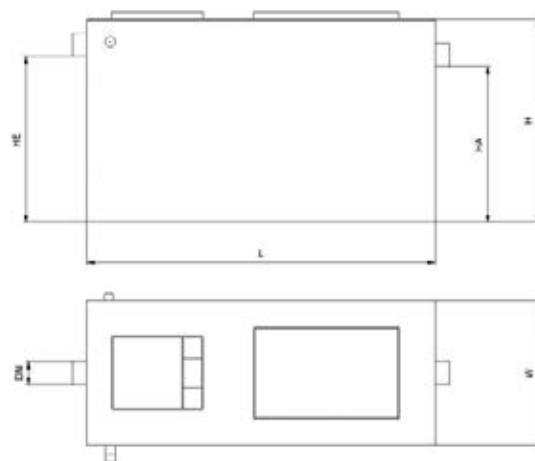
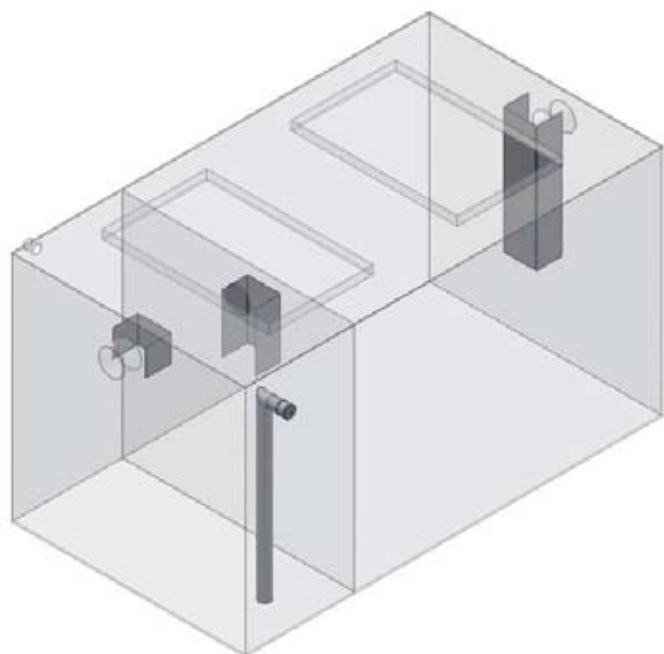
Fk 01	1000	500	1000	1	-	-	390	100	800	780	1	-	171,0	100	87101
Fk 02	1200	800	1000	2	-	-	749	100	800	780	1	-	242,0	192	87102
Fk 04	1500	800	1200	4	-	-	1176	100	1000	980	-	1	324,0	240	87104
Fk 07	1800	1000	1200	7	-	-	1674	150	950	930	-	1	416,0	360	87107
Fk 10	2500	1000	1400	10	-	-	2825	150	1150	1130	1	1	597,0	500	87110
Fk 15	3200	1200	1400	15	-	-	4147	200	1100	1080	-	2	609,0	768	87115
Fk 20	3200	1600	1500	20	-	-	6042	200	1200	1180	-	2	953,0	1024	87120
Fk 25	4000	1600	1500	25	-	-	7552	200	1200	1180	-	2	1133,0	1280	87125



## AQUAFIX® - SFk Жироотделители с грязеуловителем



	дли- на мм	ши- рина мм	вы- сота мм	макс. скор. по- тока л/с	Ø се- пара- тора мм	объем грязе- улова- теля л	объем сепарато- ра л	диам. отвер- стий мм	НЕ выс.от дна до вход. отвер- я мм	НА вы- сота от дна до выход. отвер- я мм	Лаз тип 1	Лаз тип 2	вес кг	объем хране- ния л	ар- тикул
SFk 01/0100	1000	500	1000	1	-	113	256	100	800	730	1	-	194,0	70	87201
SFk 02/0200	1200	800	1000	2	-	240	467	100	800	730	-	1	277,0	128	87202
SFk 04/0400	1500	1000	1200	4	-	475	930	100	1000	930	-	1	418,0	200	87204
SFk 07/0700	2400	1000	1400	7	-	715	1890	150	1150	1080	1	1	644,0	350	87207
SFk 10/1000	2500	1400	1400	10	-	1001	2797	150	1150	1080	-	2	793,0	518	87210
SFk 15/1500	3200	1600	1500	15	-	1564	4249	200	1100	1030	-	2	1063,0	752	87215
SFk 20/2000	4000	1800	1500	20	-	2277	5899	200	1200	1130	-	2	1325,0	1044	87220
SFk 25/2500	5000	1800	1500	25	-	2588	7628	200	1200	1130	-	2	1567,0	1350	87225

**AQUAFIX®** - SFmEk Жироотделители с грязеуловителем и отводной трубой

	дли- на мм	ши- рина мм	вы- сота мм	макс. скор. по- тока л/с	Ø се- пара- тора мм	объем грязе- улова- теля л	объем сепар- атора л	диам. отвер- стий мм	НЕ выс.от дна до вход. отвер- я мм	НА вы- сота от дна до выход. отвер- я мм	Лаз тип 1	Лаз тип 2	вес кг	объ- ем хра- нения л	ар- тикул
SFmEk 01/0100	1000	500	1000	1	-	113	256	100	800	730	1	-	196,0	70	87301
SFmEk 02/0200	1200	800	1000	2	-	240	467	100	800	730	-	1	279,0	128	87302
SFmEk 04/0400	1500	1000	1200	4	-	475	930	100	1000	930	-	1	420,0	200	87304
SFmEk 07/0700	2400	1000	1400	7	-	715	1890	150	1150	1080	1	1	646,0	350	87307
SFmEk 10/1000	2500	1400	1400	10	-	1001	2797	150	1150	1080	1	1	795,0	518	87310
SFmEk 15/1500	3200	1600	1500	15	-	1564	4249	200	1200	1130	-	2	1065,0	752	87315
SFmEk 20/2000	4000	1800	1500	20	-	2277	5899	200	1200	1130	-	2	1330,0	1044	87320
SFmEk 25/2500	5000	1800	1500	25	-	2588	7628	200	1200	1130	-	2	1572,0	1350	87325

**AQUAFIX® „Б” СТАЛЬ**

**AQUAFIX® „М” СТАЛЬ**

**AQUAFIX® „10 РЕ” ПОЛИЭТИЛЕН**

РЕКОМЕНДАЦИИ ПО УСТАНОВКЕ

# СЕПАРАТОРЫ **AQUAFIX**®

СЕРИЯ „10 РЕ“, ПОЛИЭТИЛЕНОВЫЕ СЕПАРАТОРЫ  
«ЛЕГКИЕ» РЕШЕНИЯ ДЛЯ СТРОГИХ ТРЕБОВАНИЙ





## КОРОТКО:

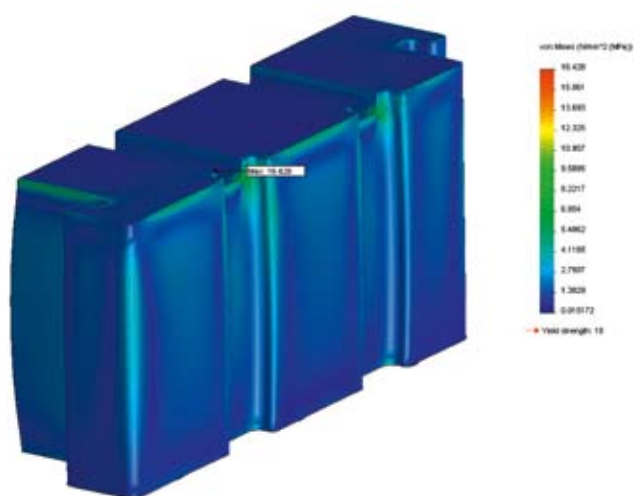
- ✓ толщина стенки 10 мм – высокая надежность
- ✓ оптимальная конструкция согласно FE-анализу
- ✓ в процессе производства используется только высококачественное сырье

# СЕПАРАТОРЫ **AQUAFIX**®

**СЕРИЯ „10 РЕ“, ПОЛИЭТИЛЕНОВЫЕ СЕПАРАТОРЫ**  
«ЛЕГКИЕ» РЕШЕНИЯ ДЛЯ СТРОГИХ ТРЕБОВАНИЙ

## ПРЕИМУЩЕСТВА

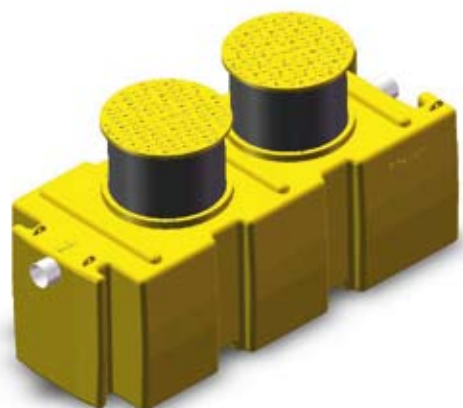
- толщина стенки 10 мм
- стопорные кольца для переноски
- конструкция разработана при помощи последних компьютерных технологий
- соответствует стандартам EN 858 и EN 1825
- широкие отверстия
- для сепараторов легких жидкостей:
  - съемный автоматический запорный клапан
  - съемный коалесцентный блок
  - возможность подсоединения устройства для отбора проб



Конструкция сепараторов AQUAFIX 10 PE была разработана на основе FE-анализа. Сочетание новых технологий производства, высококачественного материала и с толщиной стенок сепараторной емкости не менее 10 мм подтверждает стабильность и надежность работы системы.

## НАДСТАВКИ

Возможна поставка надставок любой длины.  
Имеются крышки класса нагрузки A15 или D 400.





**AQUAFIX® „Б” СТАЛЬ**

**AQUAFIX® „М” СТАЛЬ**

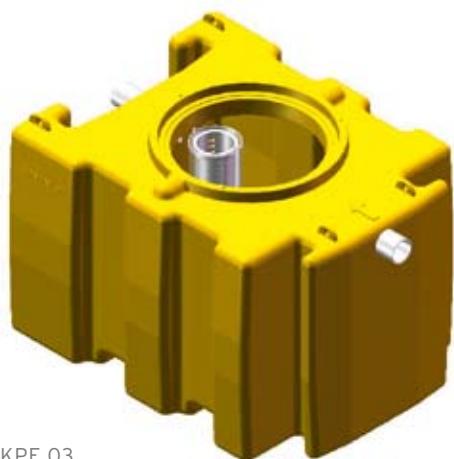
**AQUAFIX® „10 РЕ” ПОЛИЭТИЛЕН**

РЕКОМЕНДАЦИИ ПО УСТАНОВКЕ

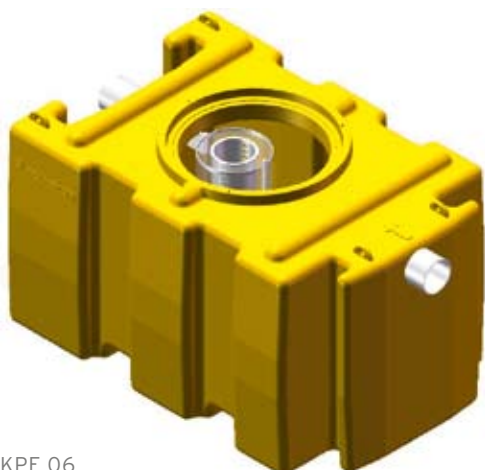
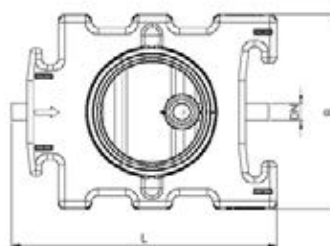
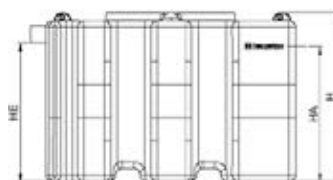


# AQUAFIX® Полиэтиленовые сепараторы – серия «10 ПЭ»

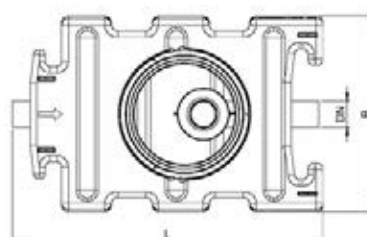
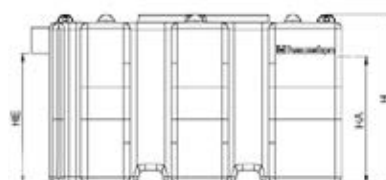
## AQUAFIX®10 PE - КРЕ Коалесцентный сепаратор



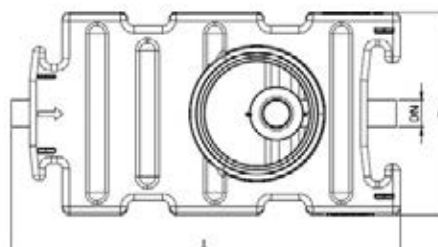
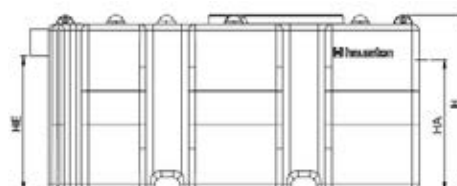
КРЕ 03



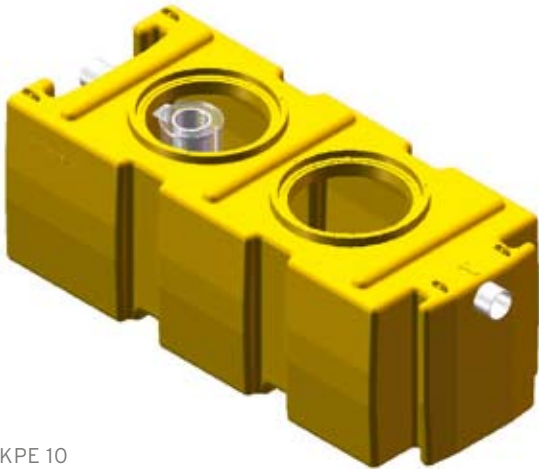
КРЕ 06



КРЕ 08



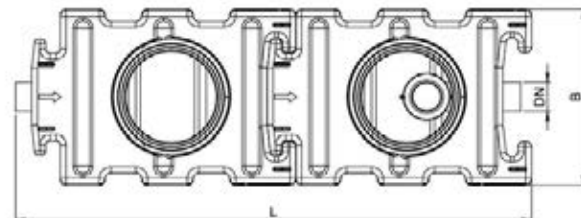
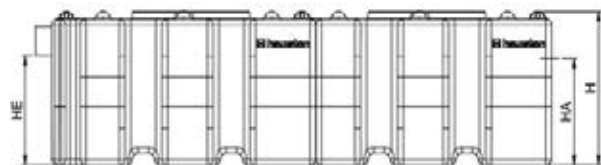
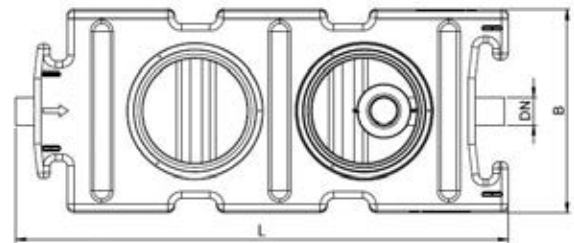
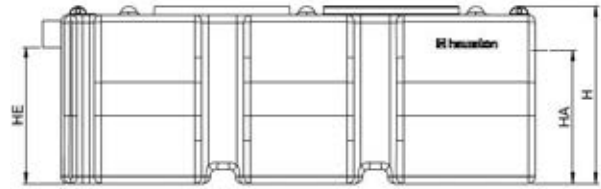
	длина мм	ширина мм	высота мм	макс. скор. потока л/с	∅ сепаратора мм	объем грязеу- ловителя л
КРЕ 03	1635	1200	1040	3	-	-
КРЕ 06	1810	1200	1040	6	-	-
КРЕ 08	2310	1200	1040	8	-	-
КРЕ 10	2910	1200	1040	10	-	-
КРЕ 15	3515	1200	1040	15	-	-



KPE 10



KPE 15



объем сепаратора л	диам. отверстий мм	HE выс. от дна до вход. отвер-я мм	HA высота от дна до выход. отвер-я мм	DNE Ø лаза 1	DNE Ø лаза 2	вес кг	объем хранения л	артикул
1270	110	850	830	700	-	107,0	153	83503P
1435	160	800	780	700	-	149,0	184	83506P
1810	160	800	780	700	-	167,0	232	83508P
2371	160	800	780	700	700	182,0	304	83510P
2650	200	740	720	700	700	241,0	391	83515P

AQUAFIX® „Б“ СТАЛЬ

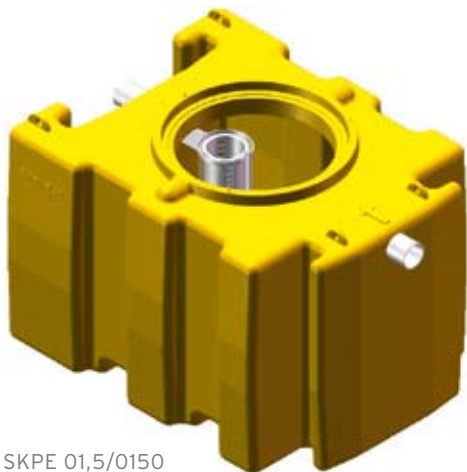
AQUAFIX® „М“ СТАЛЬ

AQUAFIX® „10 PE“ ПОЛИЭТИЛЕН

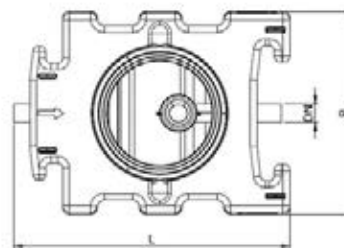
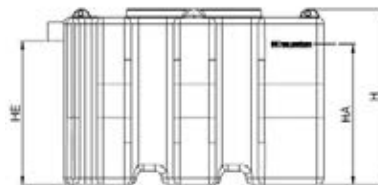
РЕКОМЕНДАЦИИ ПО УСТАНОВКЕ

# AQUAFIX® Полиэтиленовые сепараторы – серия «10 ПЭ»

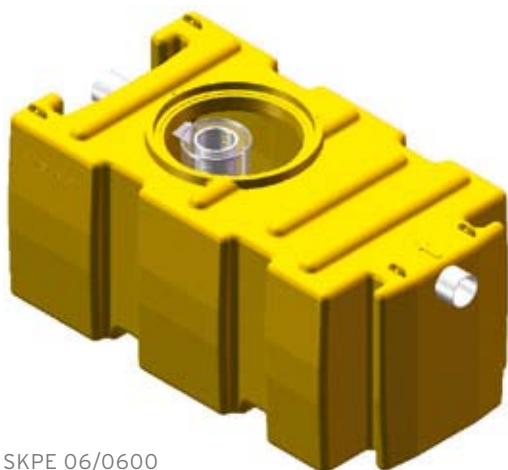
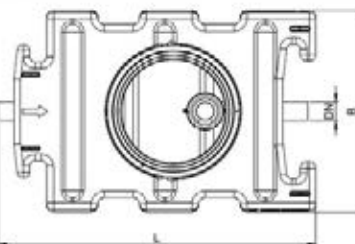
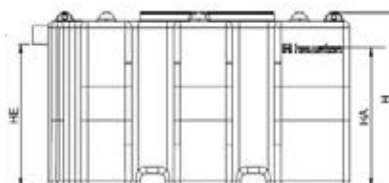
**AQUAFIX®10 PE - SKPE** Коалесцентный сепаратор с грязеуловителем



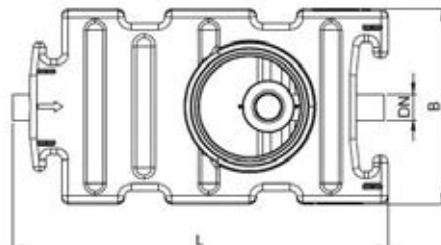
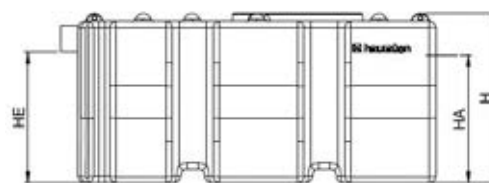
SKPE 01,5/0150



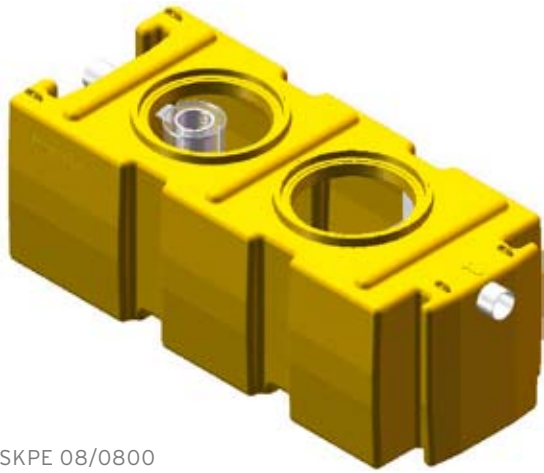
SKPE 03/0300



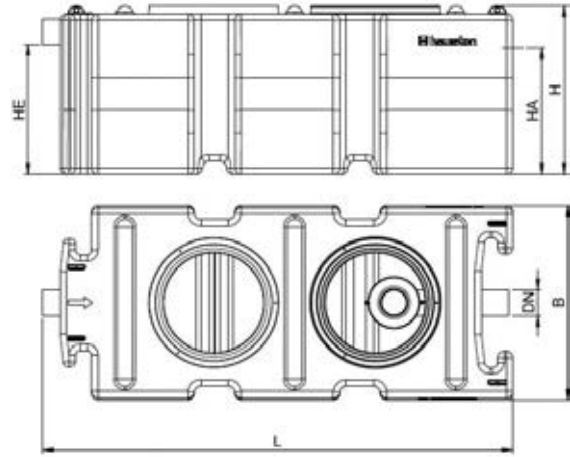
SKPE 06/0600



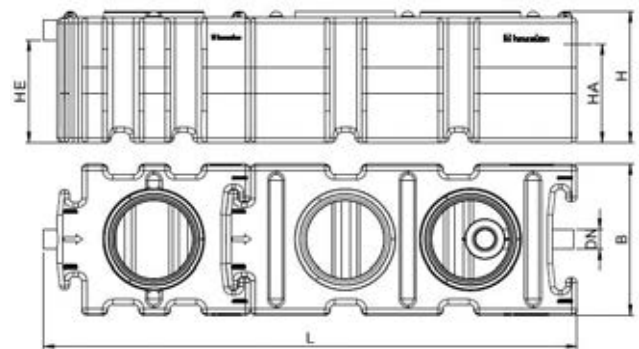
	длина мм	ширина мм	высота мм	макс. скор. потока л/с	∅ сепаратора мм	объем грязеу- ловителя л
SKPE 01,5/0150	1635	1200	1040	1	-	150
SKPE 03/0300	1910	1200	1040	3	-	300
SKPE 06/0600	2310	1200	1040	6	-	600
SKPE 08/0800	2910	1200	1040	8	-	800
SKPE 10/1000	4255	1200	1040	10	-	1000
SKPE 15/1500	4915	1200	1040	15	-	1500



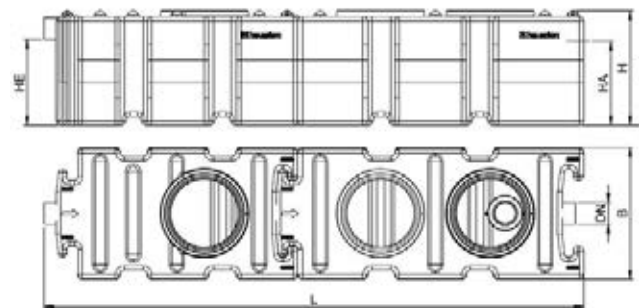
SKPE 08/0800



SKPE 10/1000



SKPE 15/1500



объем сепаратора л	диам. отверстий мм	HE выс. от дна до вход. отвер-я мм	HA высота от дна до выход. отвер-я мм	DNE $\varnothing$ лаза 1	DNE $\varnothing$ лаза 2	вес кг	объем хранения л	артикул
1120	110	850	830	700	-	116,0	153	84001P
1227	110	850	830	700	-	128,0	184	84003P
1210	160	800	780	700	-	176,0	232	84006P
1571	160	800	780	700	700	188,0	304	84008P
2565	160	810	780	700	700	280,0	457	84010P
2359	200	750	720	700	700	301,0	506	84015P

AQUAFIX® „Б“ СТАЛЬ

AQUAFIX® „М“ СТАЛЬ

AQUAFIX® „10 PE“ ПОЛИЭТИЛЕН

РЕКОМЕНДАЦИИ ПО УСТАНОВКЕ

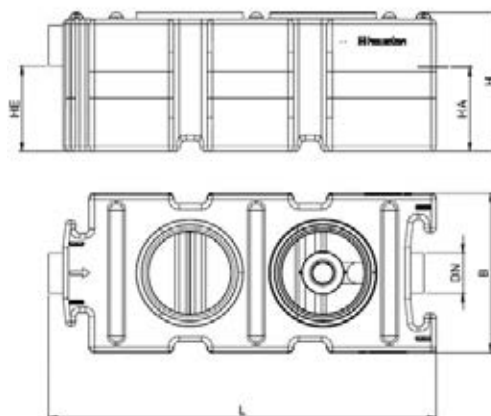


# AQUAFIX® Полиэтиленовые сепараторы – серия «10 ПЭ»

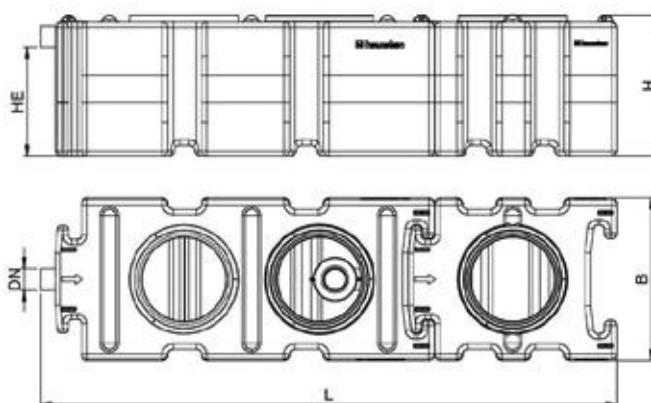
**AQUAFIX®10 PE - SKBPPE Коалесцентный сепаратор с грязеуловителем и байпасом**



SKBPPE 06/0600



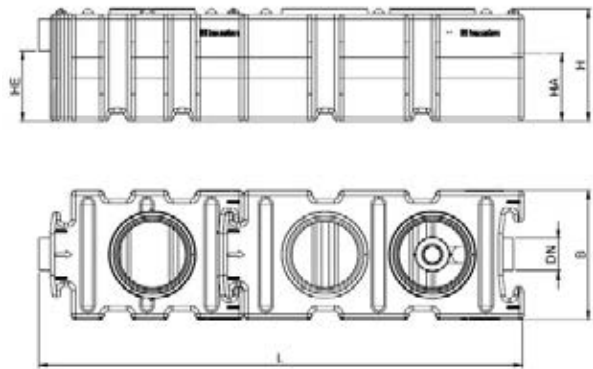
SKBPPE 08/0800



	длина мм	ширина мм	высота мм	макс. скор. потока л/с	Ø сепаратора мм	объем грязеу- ловителя л
SKBPPE 06/0600	2910	1200	1040	30	-	600
SKBPPE 08/0800	4255	1200	1040	40	-	800
SKBPPE 10/1000	4505	1200	1040	50	-	1000



SKBPPE 10/100



объем сепаратора л	диам. отверстий мм	HE H inlet mm	HA высота от дна до выход. отвер-я мм	DNE Ø лаза 1	DNE Ø лаза 2	вес кг	объем хранения л	артикул
1315	300	633	623	700	700	203,0	304	86606P
2079	300	643	623	700	700	285,0	304	86608P
2074	300	643	623	700	700	297,0	488	86610P

AQUAFIX® „Б“ СТАЛЬ

AQUAFIX® „М“ СТАЛЬ

AQUAFIX® „10 PE“ ПОЛИЭТИЛЕН

РЕКОМЕНДАЦИИ ПО УСТАНОВКЕ

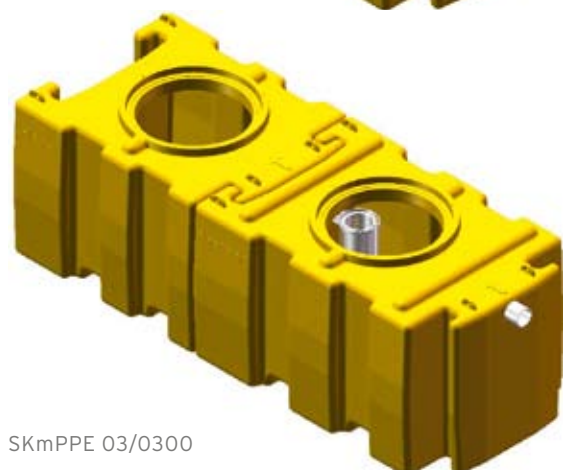


# AQUAFIX® Полиэтиленовые сепараторы – серия «10 ПЭ»

**AQUAFIX®10 PE - SKmPPE** Коалесцентный сепаратор с грязеуловителем и насосной камерой



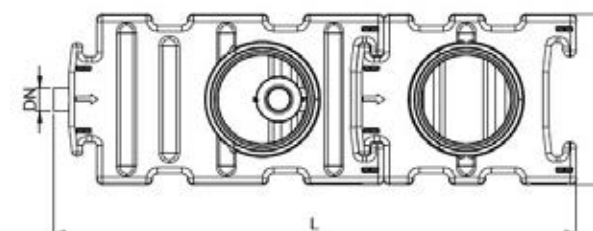
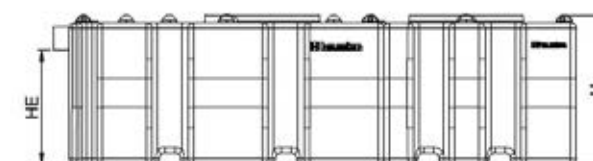
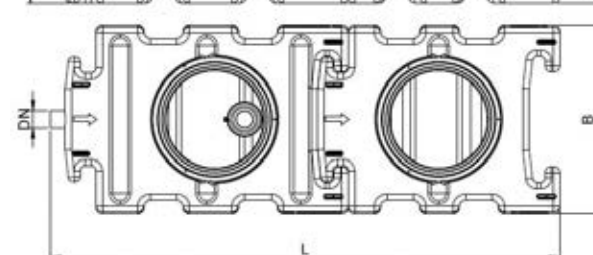
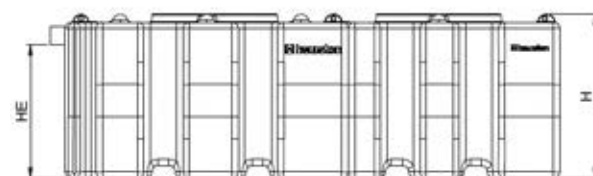
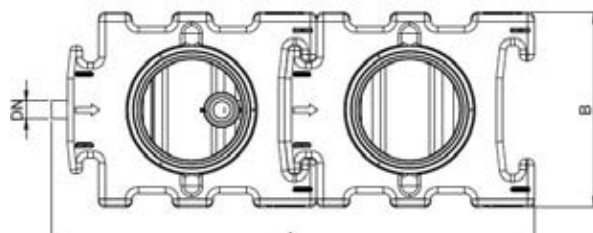
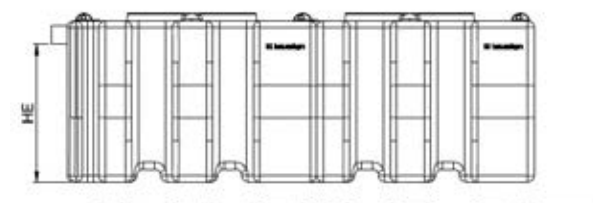
SKmPPE 01,5/0150



SKmPPE 03/0300



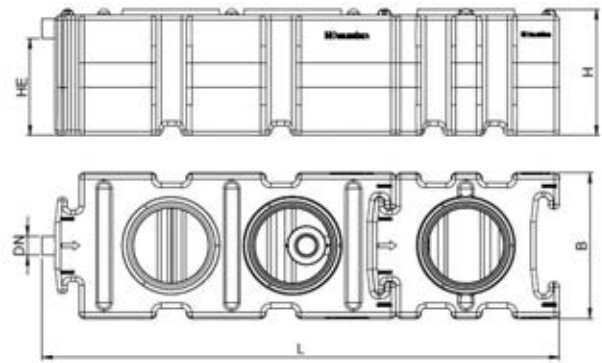
SKmPPE 06/0600



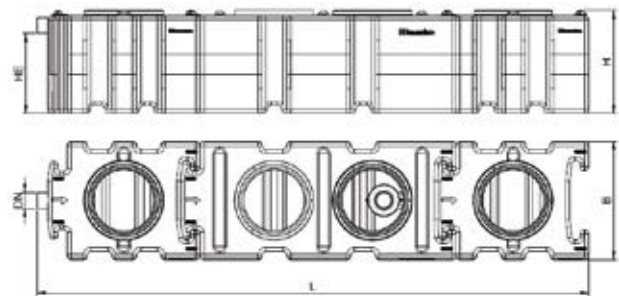
	длина мм	ширина мм	высота мм	макс. скор. потока л/с	Ø сепаратора мм	объем грязеу- ловителя л
SKmPPE 01,5/0150	2980	1200	1040	1	-	150
SKmPPE 03/0300	3240	1200	1040	3	-	300
SKmPPE 06/0600	3655	1200	1040	6	-	600
SKmPPE 08/0800	4255	1200	1040	8	-	800
SKmPPE 10/1000	5600	1200	1040	10	-	1000
SKmPPE 15/1500	6260	1200	1040	15	-	1500



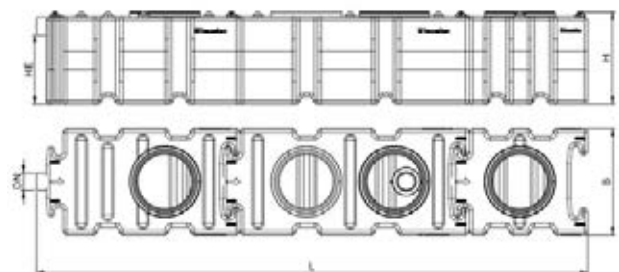
SKmPPE 08/0800



SKmPPE 10/1000



SKmPPE 15/1500



объем сепаратора л	диам. отверстий мм	HE выс. от дна до вход. отвер-я мм	HA высота от дна до выход. отвер-я мм	DNE Ø лаза 1	DNE Ø лаза 2	вес кг	объем хранения л	артикул
1120	110	850	830	700	700	205,0	153	84401P
1227	110	850	830	700	700	217,0	184	84403P
1210	160	800	780	700	700	265,0	232	84406P
1571	160	800	780	700	700	287,0	304	84408P
2565	160	810	780	700	700	369,0	457	84410P
2359	200	750	720	700	700	390,0	536	84415P

AQUAFIX® „Б” СТАЛЬ

AQUAFIX® „М” СТАЛЬ

AQUAFIX® „10 PE” ПОЛИЭТИЛЕН

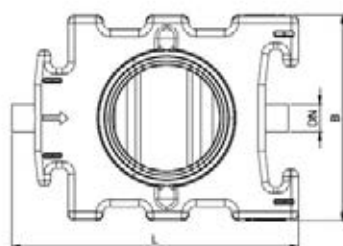
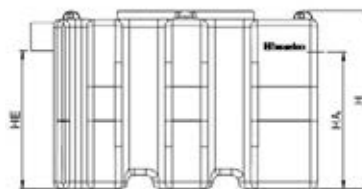
РЕКОМЕНДАЦИИ ПО УСТАНОВКЕ

# AQUAFIX® Полиэтиленовые сепараторы – серия «10 ПЭ»

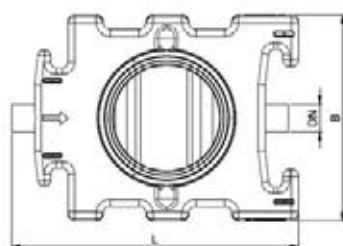
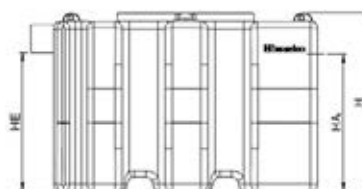
## AQUAFIX®10 PE - SPE Грязеуловитель



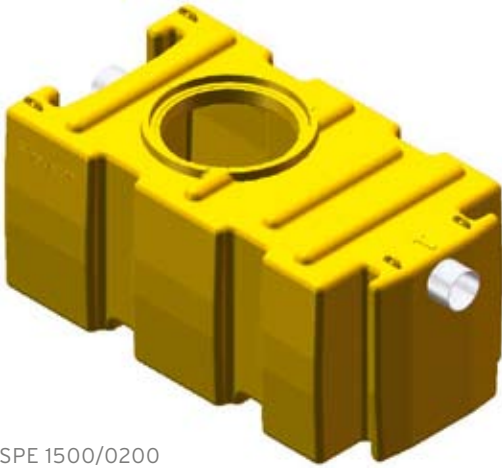
SPE 0800/0160



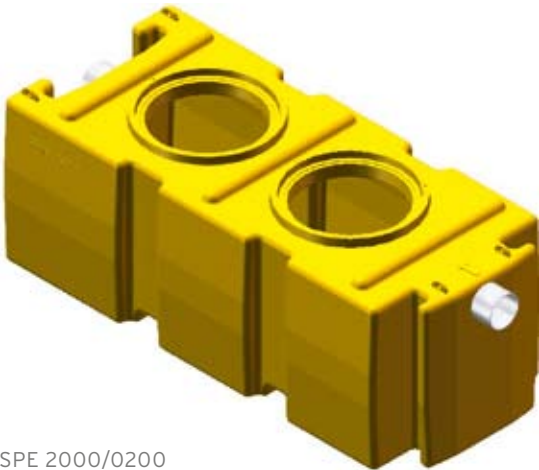
SPE 1000/0160



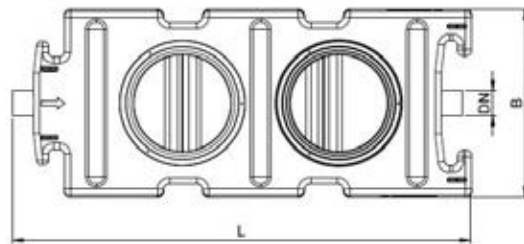
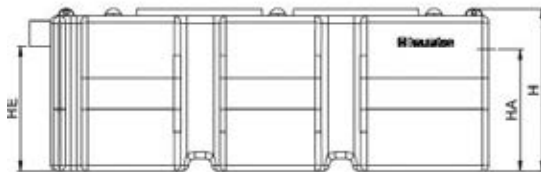
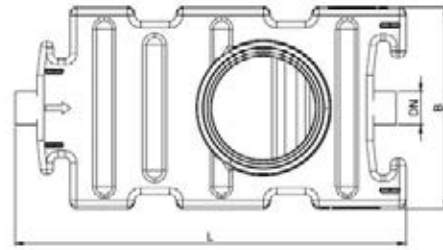
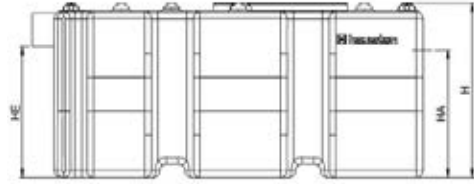
	длина мм	ширина мм	высота мм	макс. скор. потока л/с	∅ сепаратора мм	объем грязеу- ловителя л
SPE 0800/0160	1675	1200	1040	-	-	1224
SPE 1000/0160	1675	1200	1040	-	-	1224
SPE 1500/0200	2335	1200	1040	-	-	1717
SPE 2000/0200	2935	1200	1040	-	-	2250



SPE 1500/0200



SPE 2000/0200



объем сепаратора л	диам. отверстий мм	HE выс. от дна до вход. отвер-я мм	HA высота от дна до выход. отвер-я мм	DNE Ø лаза 1	DNE Ø лаза 2	вес кг	объем хранения л	артикул
-	160	810	800	700	-	92,0	-	84308P
-	160	810	800	700	-	92,0	-	84310P
-	200	750	740	700	-	122,0	-	84315P
-	200	760	740	700	700	145,0	-	84320P

AQUAFIX® „Б“ СТАЛЬ

AQUAFIX® „М“ СТАЛЬ

AQUAFIX® „10 PE“ ПОЛИЭТИЛЕН

РЕКОМЕНДАЦИИ ПО УСТАНОВКЕ

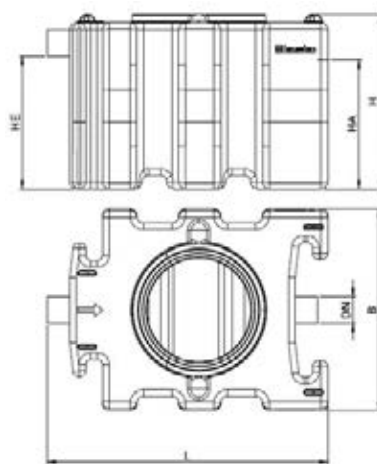


# AQUAFIX® Полиэтиленовые сепараторы – серия «10 ПЭ»

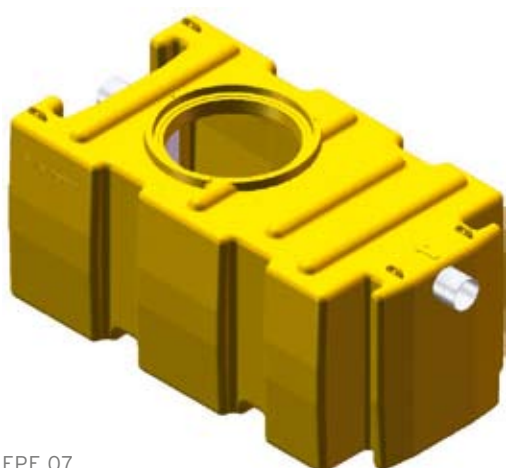
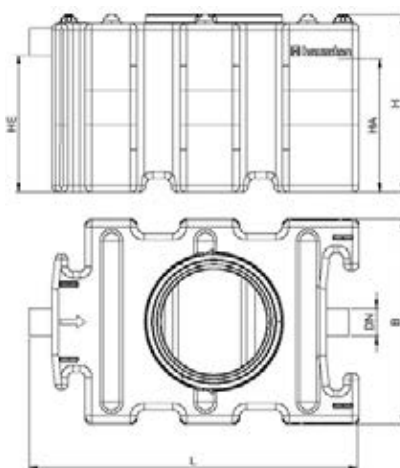
## AQUAFIX®10 PE - FPE Жироотделитель



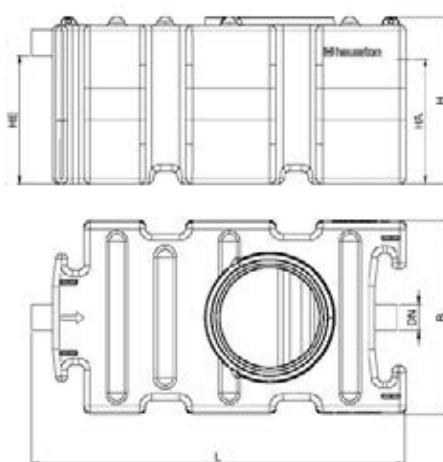
FPE 02



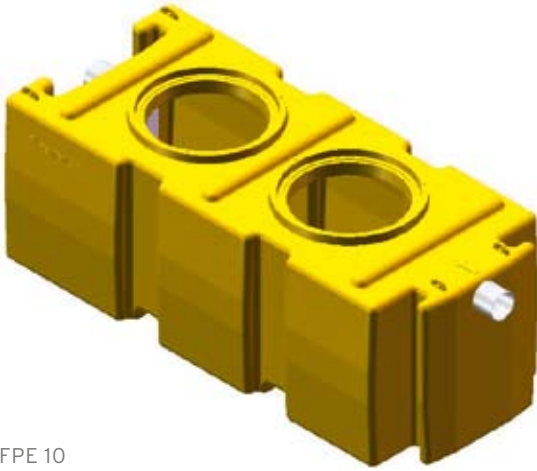
FPE 04



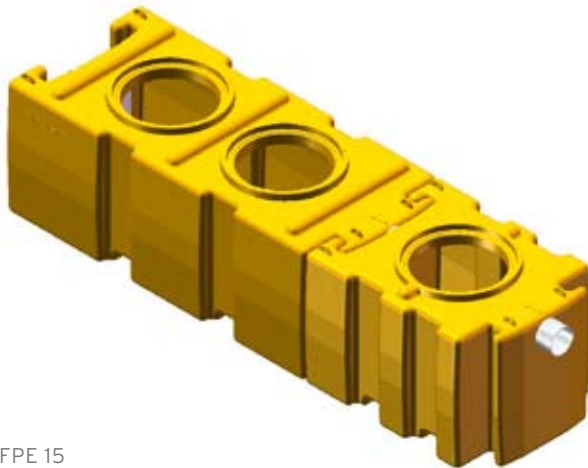
FPE 07



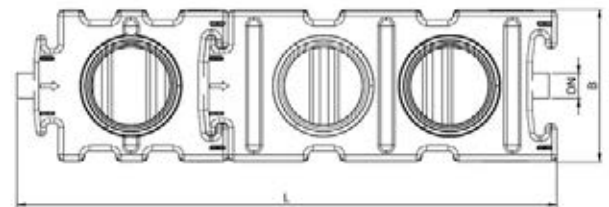
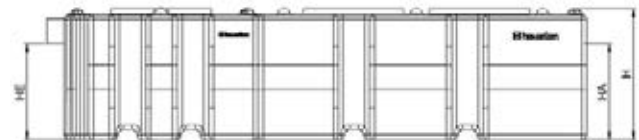
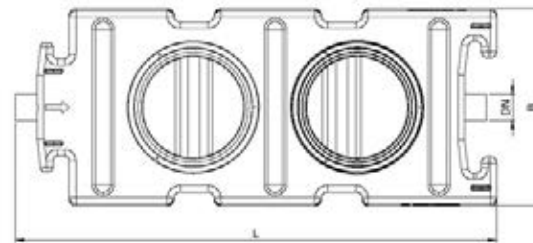
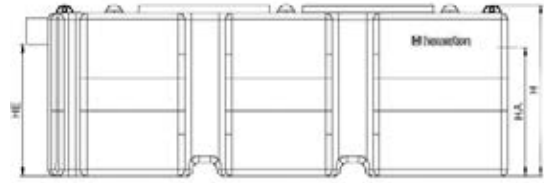
	длина мм	ширина мм	высота мм	макс. скор. потока л/с	Ø сепаратора мм	объем грязеу- ловителя л
FPE 02	1675	1200	1040	2	-	-
FPE 04	1925	1200	1040	4	-	-
FPE 07	2330	1200	1040	7	-	-
FPE 10	2935	1200	1040	10	-	-
FPE 15	4280	1200	1040	15	-	-



FPE 10



FPE 15



объем сепаратора л	диам. отверстий мм	HE выс. от дна до вход. отвер-я мм	HA высота от дна до выход. отвер-я мм	DNE Ø лаза 1	DNE Ø лаза 2	вес кг	объем хранения л	артикул
1178	160	790	770	700	-	95,0	153	85002P
1435	160	800	780	700	-	107,0	184	85004P
1810	160	800	780	700	700	124,0	232	85007P
2371	160	800	780	700	700	141,0	304	85010P
3382	200	760	740	700	700	238,0	457	85015P

AQUAFIX® „Б“ СТАЛЬ

AQUAFIX® „М“ СТАЛЬ

AQUAFIX® „10 PE“ ПОЛИЭТИЛЕН

РЕКОМЕНДАЦИИ ПО УСТАНОВКЕ

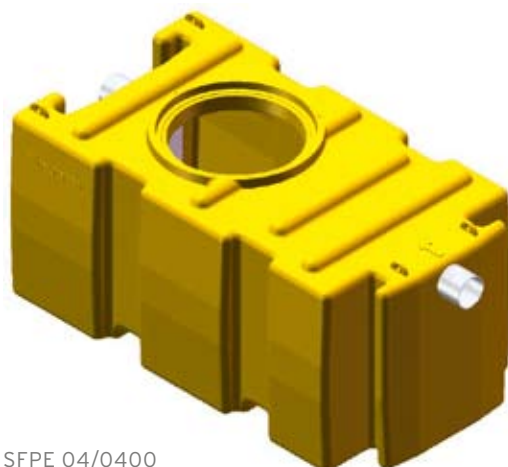
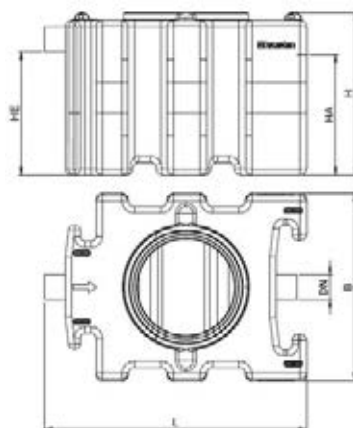


# AQUAFIX® Полиэтиленовые сепараторы – серия «10 ПЭ»

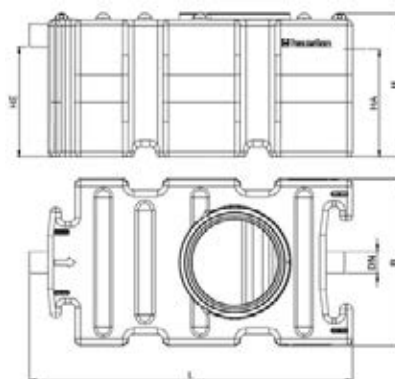
**AQUAFIX®10 PE - SFPE** Жироотделитель с грязеуловителем



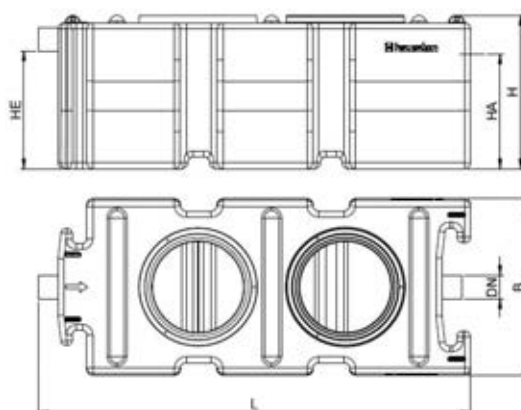
SFPE 02/0200



SFPE 04/0400



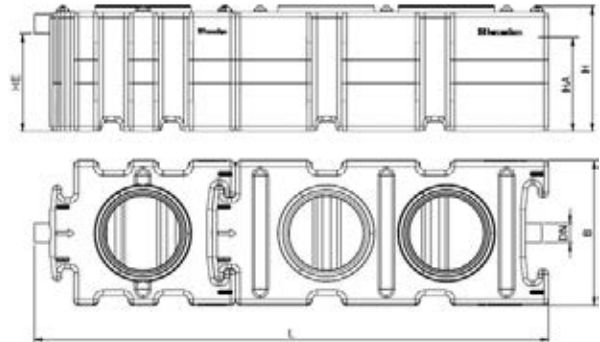
SFPE 07/0700



	длина мм	ширина мм	высота мм	макс. скор. потока л/с	∅ сепаратора мм	объем грязеу- ловителя л
SFPE 02/0200	1675	1200	1040	2	-	200
SFPE 04/0400	2335	1200	1040	4	-	400
SFPE 07/0700	2935	1200	1040	7	-	700
SFPE 10/1000	4280	1200	1040	10	-	1000



SFPE 10/1000



объем сепаратора л	диам. отверстий мм	HE выс. от дна до вход. отвер-я мм	HA высота от дна до выход. отвер-я мм	DNE Ø лаза 1	DNE Ø лаза 2	вес кг	объем хранения л	артикул
993	160	800	780	700	-	103,0	153	85302P
1210	160	800	780	700	700	134,0	232	85304P
1671	160	800	780	700	700	156,0	304	85307P
2565	160	810	780	700	700	238,0	457	85310P

AQUAFIX® „Б“ СТАЛЬ

AQUAFIX® „М“ СТАЛЬ

AQUAFIX® „10 PE“ ПОЛИЭТИЛЕН

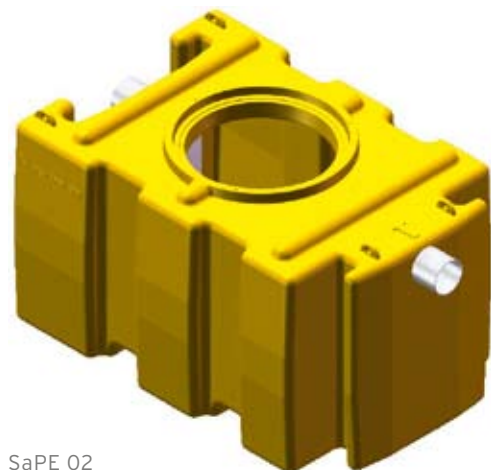
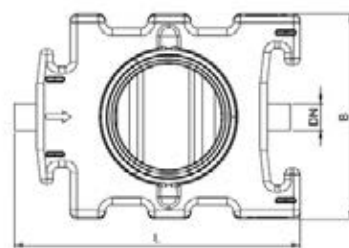
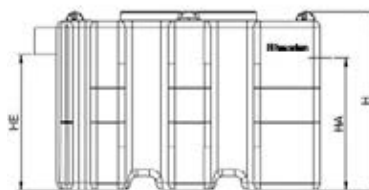
РЕКОМЕНДАЦИИ ПО УСТАНОВКЕ

# AQUAFIX® Полиэтиленовые сепараторы – серия «10 ПЭ»

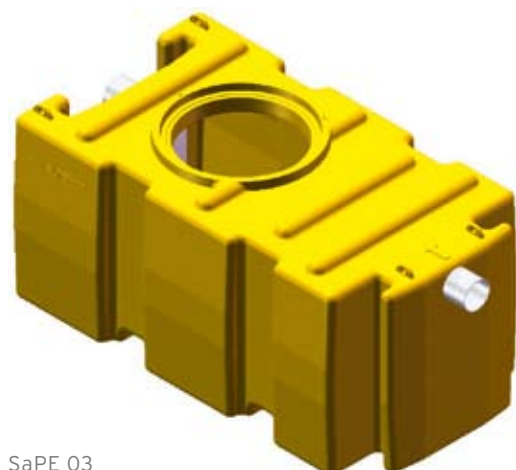
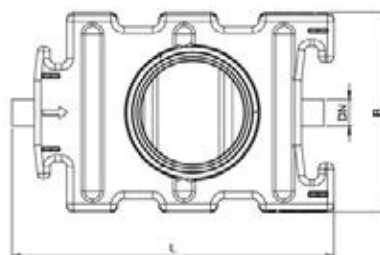
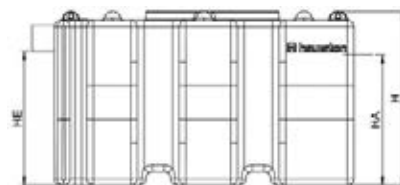
## AQUAFIX®10 PE - SAPE Крахмалоотделитель



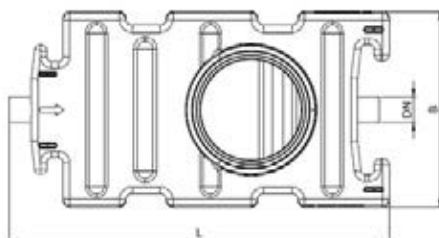
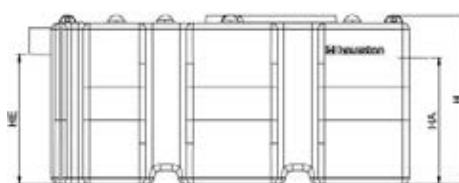
SaPE 01



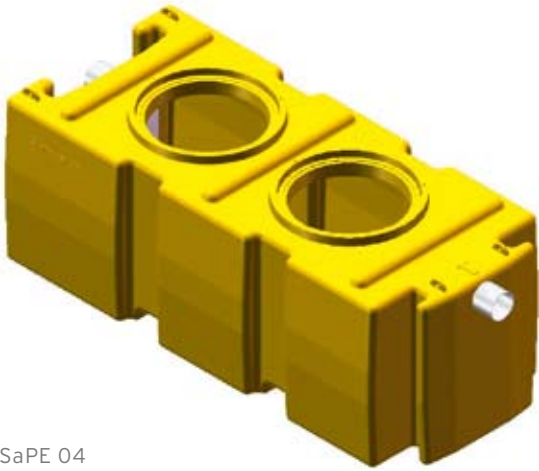
SaPE 02



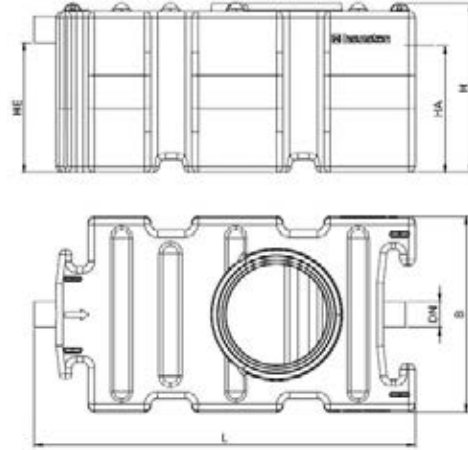
SaPE 03



	длина мм	ширина мм	высота мм	макс. скор. потока л/с	∅ сепаратора мм	объем грязеу- ловителя л
SaPE 01	1675	1200	1040	1	-	-
SaPE 02	1935	1200	1040	2	-	-
SaPE 03	2335	1200	1040	3	-	-
SaPE 04	2935	1200	1040	4	-	-



SaPE 04



AQUAFIX® „Б” СТАЛЬ

AQUAFIX® „М” СТАЛЬ

AQUAFIX® „10 PE” ПОЛИЭТИЛЕН

РЕКОМЕНДАЦИИ ПО УСТАНОВКЕ

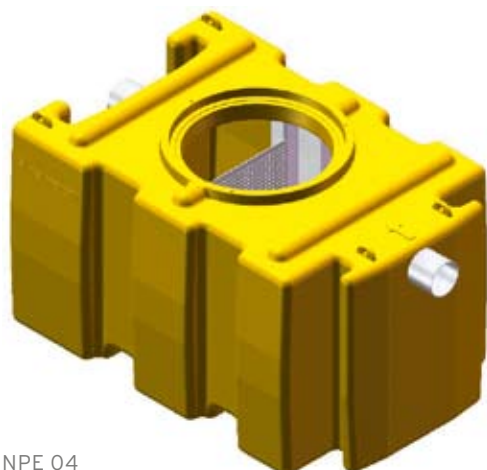
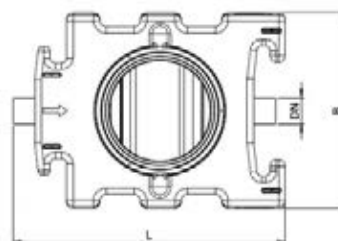
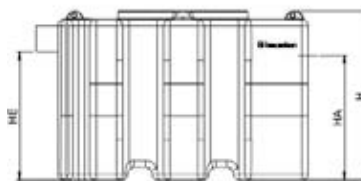
объем сепаратора л	диам. отверстий мм	HE выс. от дна до вход. отвер-я мм	HA высота от дна до выход. отвер-я мм	DNE Ø лаза 1	DNE Ø лаза 2	вес кг	объем хранения л	артикул
1178	160	790	770	700	-	93,0	153	86201P
1435	160	800	780	700	-	102,0	184	86202P
1810	160	800	780	700	-	124,0	232	86203P
2371	160	800	780	700	700	145,0	304	86204P

# AQUAFIX® Полиэтиленовые сепараторы – серия «10 ПЭ»

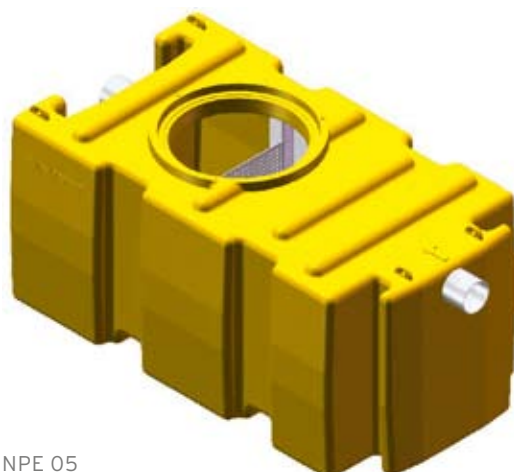
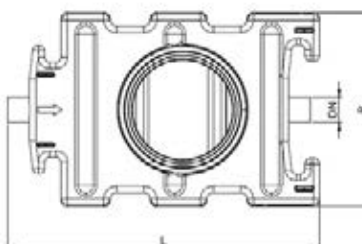
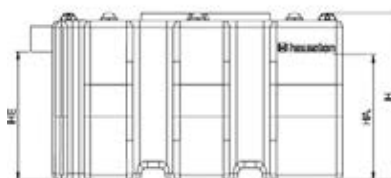
## AQUAFIX®10 PE - NPE Нейтрализатор



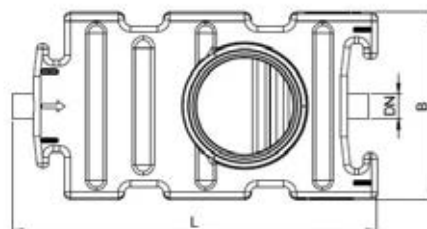
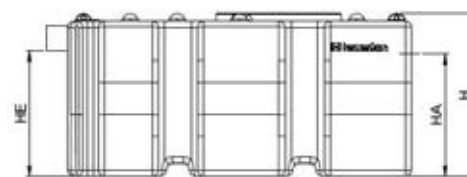
NPE 03



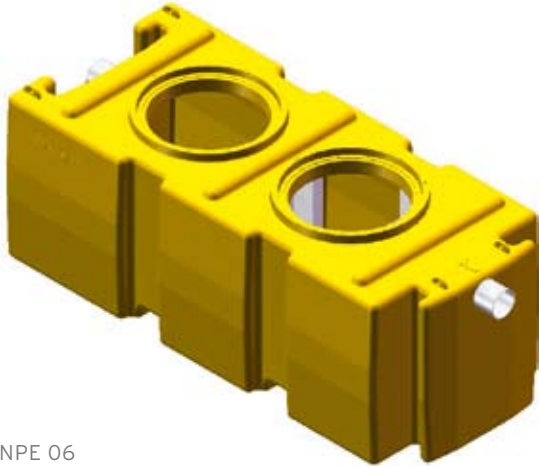
NPE 04



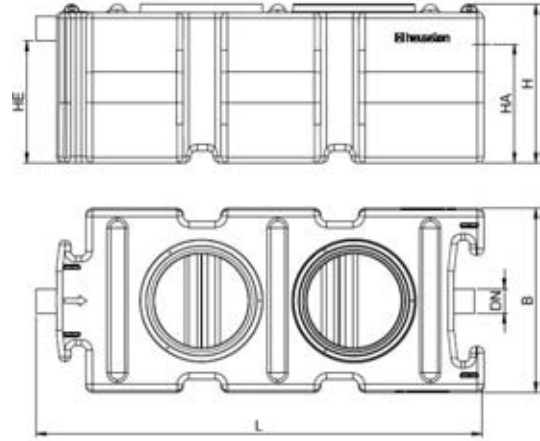
NPE 05



	длина мм	ширина мм	высота мм	макс. скор. потока л/с	∅ сепаратора мм	объем грязеу- ловителя л
NPE 03	1675	1200	1040	3	-	-
NPE 04	1935	1200	1040	4	-	-
NPE 05	2335	1200	1040	5	-	-
NPE 06	2935	1200	1040	6	-	-



NPE 06



AQUAFIX® „Б” СТАЛЬ

AQUAFIX® „М” СТАЛЬ

AQUAFIX® „10 PE” ПОЛИЭТИЛЕН

РЕКОМЕНДАЦИИ ПО УСТАНОВКЕ

объем сепаратора л	диам. отверстий мм	HE выс. от дна до вход. отвер-я мм	HA высота от дна до выход. отвер-я мм	DNE Ø лаза 1	DNE Ø лаза 2	вес кг	объем хранения л	артикул
1193	160	800	780	700	-	107,0	-	86903P
1435	160	800	780	700	-	119,0	-	86904P
1810	160	800	780	700	-	137,0	-	86905P
2371	160	800	780	700	700	160,0	-	86906P



# СЕПАРАТОРЫ **AQUAFIX**®

РЕКОМЕНДАЦИИ ПО УСТАНОВКЕ







# СЕПАРАТОРЫ **AQUAFIX®**

## РЕКОМЕНДАЦИИ ПО УСТАНОВКЕ СЕРИЯ «Б», БОЛЬШИЕ СТАЛЬНЫЕ СЕПАРАТОРЫ

### РЕКОМЕНДАЦИИ ПО УСТАНОВКЕ БОЛЬШИХ СТАЛЬНЫХ СЕПАРАТОРОВ AQUAFIX® – СЕРИЯ «Б»

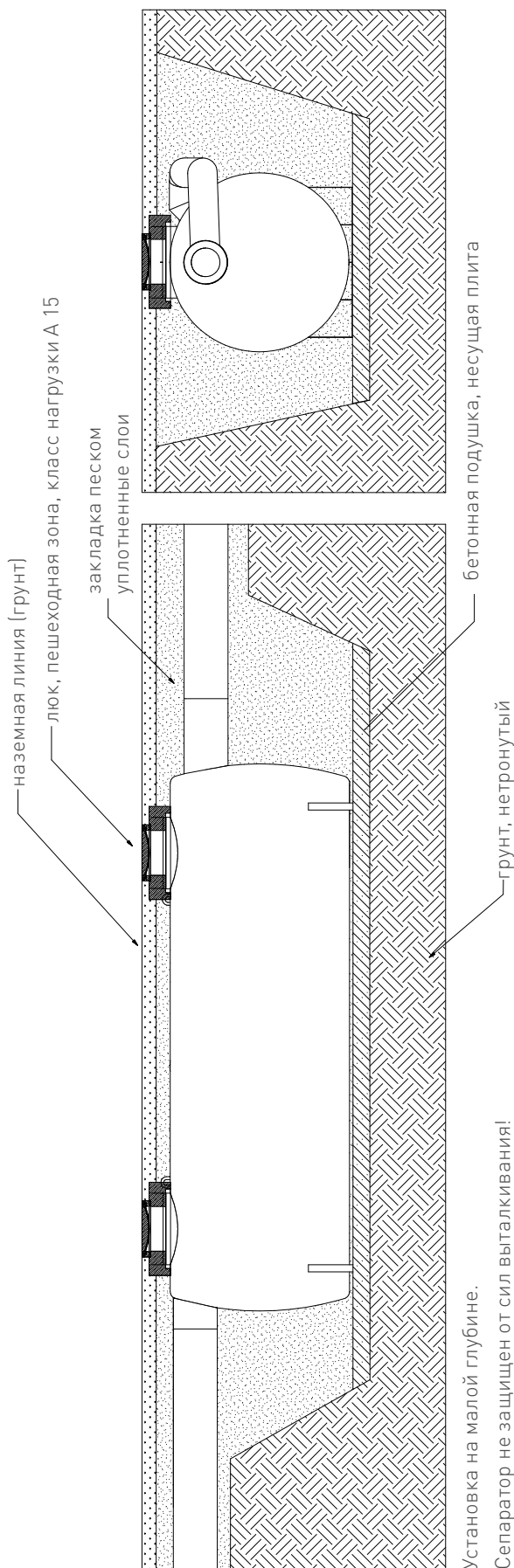
1. Проверьте комплектность поставки и немедленно внесите оговорку в транспортную накладную о недостающих деталях или о повреждениях, произошедших в ходе транспортировки. Претензии, поступившие после этого, не принимаются. В противном случае применяются общие коммерческие условия и обязательства нашей компании.
2. Установка сепаратора должна производиться за пределами моечных зон на участках, где он не будет переполняться или засоряться. Он также должен располагаться как можно ближе к канализационной системе, на открытом, но защищенном от мороза месте; необходимо обеспечить свободный доступ очистительных машин. Также должна обеспечиваться возможность слива из выпускных отверстий и труб.
3. Дно вырытого котлована должно быть выровнено. Если отсутствует подходящий грунт, можно использовать уплотненное основание из песка или мелкого гравия толщиной 10 мм. Еще лучше использовать фундаментную плиту. Если почва основания не обеспечивает опору, необходимо изготовить фундаментную плиту статически установленных размеров.
4. При расчете высоты необходимо принимать во внимание толщину основания и корректирующего слоя. Обратите внимание на информацию о высоте, указанную на монтажной схеме.
5. Емкость сепаратора должна устанавливаться в горизонтальном положении.
6. Система должна быть выровнена, т.к. вода должна свободно течь через сепаратор. Входные и выходные отверстия должны быть правильно выровнены. Нельзя менять местами входные и выходные отверстия! Используйте правильный уклон! Рекомендованный общий уклон системы должен составлять 2–5%!
7. Устанавливайте систему в положении, при котором верхний край находится выше последней точки входа.
8. При подсоединении трубопроводов протекание стыков труб не допускается. Проверьте герметичность.
9. После надлежащего выравнивания всех емкостей, надставок, крышек и соединительных труб произведите очистку системы!
10. Перед заполнением системы заполните все емкости пресной водой и проверьте их на наличие утечек. Испытание на наличие утечек обязательно!
11. Не вносите изменения в положение емкости и труб после засыпки и уплотнения песка. Смотрите предоставленную монтажную схему.
12. В случае необходимости установите бетонную плиту для предотвращения сил выталкивания.
13. При установке надставок убедитесь в том, что уплотнения правильно установлены. Используйте необходимое количество герметика. Мы рекомендуем укладывать надставки на растворе один под другим.
14. Для систем очистки жидкостей: при заполнении пресной водой удерживайте поплавки рукой в поднятом положении до тех пор, пока он не сможет самостоятельно всплывать. Сообщите о пуске системы в соответствующие инстанции. Во время установки всегда соблюдайте требования нормативных документов по предупреждению несчастных случаев!



## СХЕМЫ МОНТАЖА

### Схема монтажа больших стальных сепараторов, серия «Б»

пешеходная зона - класс нагрузки А 15



Установка на малой глубине.

Сепаратор не защищен от сил выталкивания!

Сепаратор должен быть наполнен водой во время монтажа и утрамбовки песка.

**hauraton**

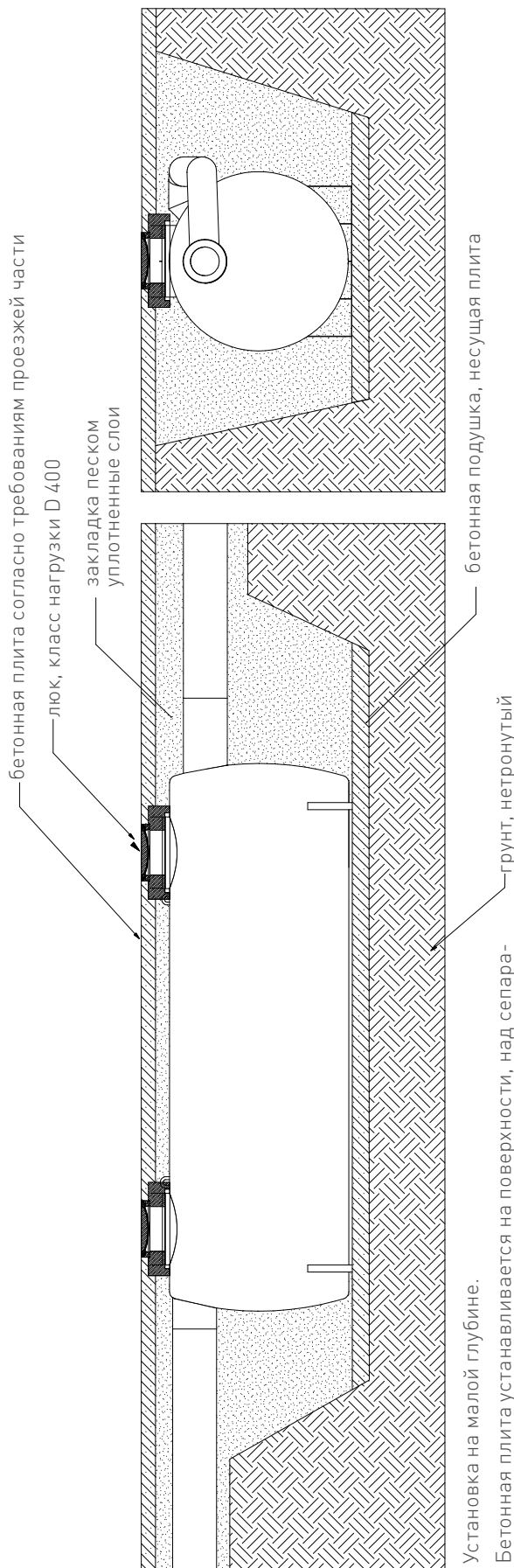
Einbauzeichnung G Kl. A  
geringe Tiefe englisch

Erstellt: Coe	070725	<b>AQUAFIX</b>	Hauraton GmbH & Co KG
аквафик.ин	07.07.25	gr.05.07	Werktstraße 13
CoB	08.12.08	Textänderung	D-76437 Haslach
Coe			т.к. +49 7222 958-0
			т.ф. +49 7222 958-100
			www.hauraton.com
			mail: export@hauraton.com

СХЕМЫ МОНТАЖА

**Схема монтажа больших стальных сепараторов, серия «Б»**

проезжая часть - класс нагрузки D 400



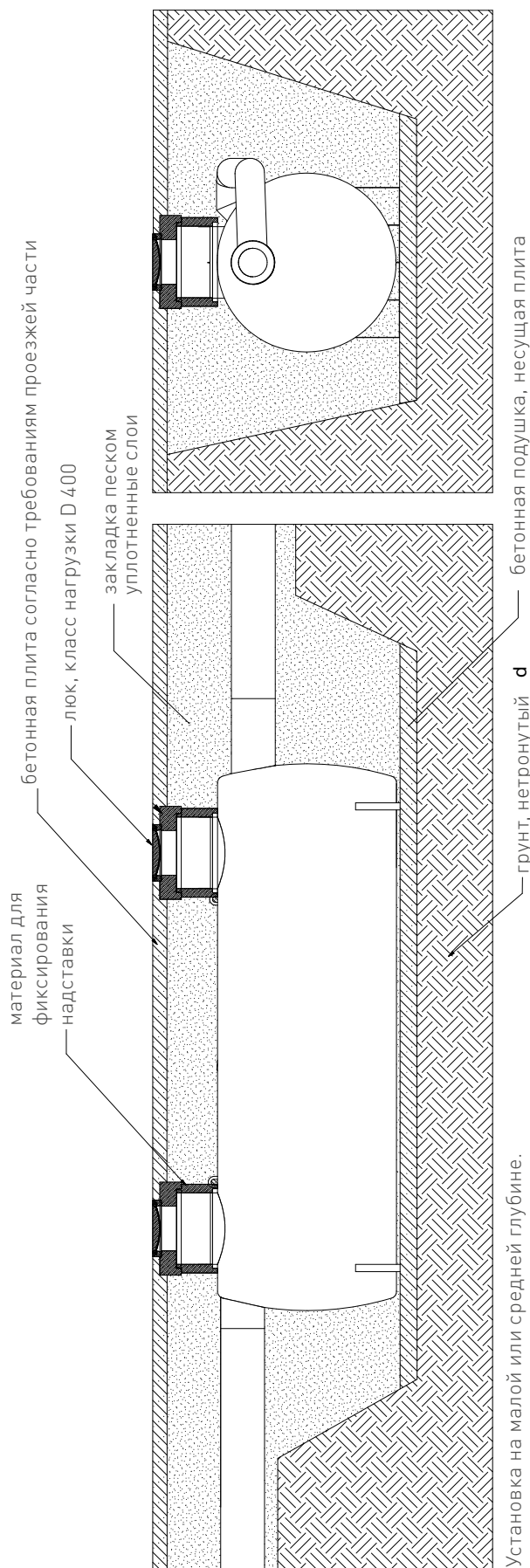
Установка на малой глубине.

Бетонная плита устанавливается на поверхности, над сепаратором для защиты от предельных нагрузок и сил выталкивания! Сепаратор должен быть наполнен водой во время монтажа и утрамбовки песка.

<b>hauraton</b>	Einbauzeichnung G Kl. D geringe Tiefe englisch	Hauraton GmbH & Co KG Weikstrasse 13 72222 Oßerspringen Tel. +49 7222 958-0 Fax +49 7222 958-100 www.hauraton.com mail: export@hauraton.com
	070725	AQUAFIX
Erstellt: Cee	070725	081209
gezeichnet von:	070725	081209
gezeichnet durch:	gr.05.07	Textänderungen
Code		

### Схема монтажа больших стальных сепараторов, серия «Б»

проезжая часть - класс нагрузки D 400



Установка на малой или средней глубине.  
 Бетонная плита устанавливается на поверхности, над сепаратором для защиты от предельных нагрузок и сил выталкивания!  
 Сепаратор должен быть наполнен водой во время монтажа и утрамбовки песка.

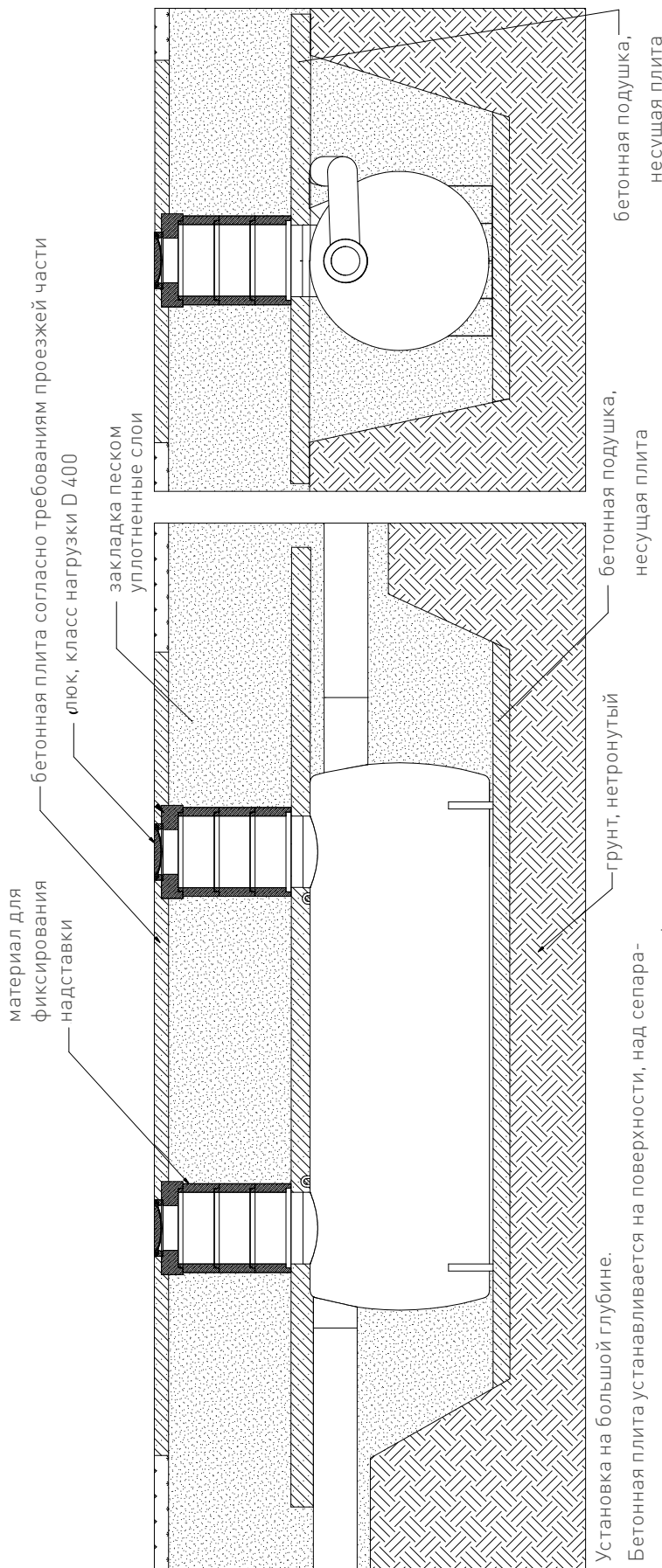
<b>hauraton</b>	<b>Einbauzeichnung G Kl. D</b>	
	<b>mittlere Tiefe englisch</b>	
Erstellt: Coe	070725	<b>AQUAFIX</b>
переведено на: Coe	070725	гроссер
CoB	081208	Textänderungen
Hauraton GmbH & Co KG Werkstrasse 13 D-76437 Rastatt Tel: +49 7222 958-0 Fax: +49 7222 958-100 www.hauraton.com mail: export@hauraton.com		



СХЕМЫ МОНТАЖА

**Схема монтажа больших стальных сепараторов, серия «Б»**

проезжая часть - класс нагрузки D 400



Установка на большой глубине.  
 Бетонная плита устанавливается на поверхности, над сепаратором для защиты от предельных нагрузок и сил выталкивания!  
 Сепаратор должен быть наполнен водой во время монтажа и утрамбовки песка.

<b>hauraton</b>	Erstellt: Coe	070725	<b>AQUAFIX</b>	Hauraton GmbH & Co KG
	архитект. дата:	07.07.25	проект. ин.	Werkstrasse 13
	Сое	09.12.08	Автомат	D-76437 Hasbatt
	Сое		gr.05.er	tel. +49 722 958 100
			Textänderungen	Fax +49 722 958 100
				www.hauraton.com
				mail: export@hauraton.com



# СЕПАРАТОРЫ AQUAFIX®

## РЕКОМЕНДАЦИИ ПО УСТАНОВКЕ

### СЕРИЯ «Б», БОЛЬШИЕ СТАЛЬНЫЕ СЕПАРАТОРЫ

#### ПОРЯДОК ЭКСПЛУАТАЦИИ И ТЕХНИЧЕСКОГО ОБСЛУЖИВАНИЯ СИСТЕМ СЕПАРАТОРОВ ЛЕГКИХ ЖИДКОСТЕЙ AQUAFIX®, БОЛЬШИХ СТАЛЬНЫХ СЕПАРАТОРОВ – СЕРИЯ «Б»

##### □ До ввода в эксплуатацию

1. Очистите всю систему и удалите оставшийся раствор, почву и т.п.
2. Заполните грязеуловитель и сепаратор пресной водой\*.

**Внимание! При заполнении всегда удерживайте рукой поплавки уплотнения до тех пор, пока он не сможет всплыть самостоятельно. Убедитесь в том, что уровень воды одинаков во всех камерах емкости, и последовательно заполните камеры.**

3. Еще раз проверьте соединения системы на отсутствие утечек.

\* Грязеуловитель в системе этого типа должен заполняться пресной водой.

##### □ Эксплуатация

Помимо настоящего Руководства по техническому обслуживанию, вся система должна соответствовать требованиям следующих нормативных документов (в Германии):

- DIN 1986 (Дренажные системы на земельных участках)
- DIN 1999, EN 858 (Системы сепарации легких жидкостей)
- положения о локальной дренажной системе и другие инструкции

К системе сепарации можно подключать только сливные устройства, которые не оказывают вредного влияния на применение сепаратора по назначению. Не допускается попадание в сепаратор эмульсий и растворителей (очистителей, масел для сверления и резки, водорастворимых углеводородов и т.п.). Утилизация этих материалов должна производиться совместно с утилизацией специальных отходов. В сепаратор не должны поступать стоки дождевых вод с поверхностей, для которых сепаратор не предназначен, и стоки местной бытовой канализации. Относительно коалесцентных сепараторов: не вынимайте коалесцентный фильтр в ходе эксплуатации сепаратора!

**Настоятельно рекомендуем использовать сигнальные системы при установке больших стальных сепараторов AQUAFIX® SKG, SKBP, SKGVP2 и SKGBPL ввиду большого количества хранящихся в них легких жидкостей!**

##### □ Порядок утилизации

Слив из систем сепаратора должен производиться не реже одного раза в шесть месяцев, но не допускается их заполнение свыше 85% от емкости хранения. Чистка должна проводиться с меньшими интервалами в случае переполнения емкости резервуаров сепаратора или грязеуловителя. Эксплуатация не должна прерываться. Все отделенные материалы должны быть слиты, очищены и вывезены для утилизации с привлечением компании по утилизации, имеющей специальную лицензию.

Для системы этого типа опорожнение сепаратора и грязеуловителя, по мере возможности, следует производить одновременно.

Сначала удалите из системы слой масла и, затем, слой воды под ним, желательно, в отдельные баки. Производите чистку поплавка и уплотнение всякий раз, когда опорожняете систему, и проводите проверку их работоспособности.

Для коалесцентных сепараторов: в случае загрязнения коалесцентного материала очистите сборник осадка, передайте поврежденный коалесцентный материал компании по утилизации и замените его на новый. Установите на место коалесцентный материал. Грязеуловитель оборудован специальной створкой для доступа в коалесцентную камеру для удаления коалесцентного материала. После очистки системы заполните ее пресной водой.

**Внимание! При заполнении системы всегда удерживайте поплавки уплотнителя рукой до тех пор, пока он не будет плавать самостоятельно. При входе в систему используйте передвижные лестницы. Заранее удалите смесь паров/воздуха. Следуйте соответствующим мерам предосторожности! Следуйте требованиям правил предупреждения несчастных случаев!**

В случае выпадения ливневых дождей в больших сепараторах может произойти неожиданный приток в сепаратор. При вхождении в сепаратор не допускайте притока и обратите внимание на личную безопасность.



#### □ Техническое обслуживание

Обслуживание сепаратора должно производиться не реже одного раза в 6 месяцев. Для этого систему следует опорожнить. Тщательно проверьте все компоненты системы на работоспособность и отсутствие повреждений. Затем заполните сепаратор и грязеуловитель пресной водой\*, удерживая уплотнитель в открытом положении рукой, или вставьте его позже.

\* Грязеуловитель в системе этого типа должен заполняться пресной водой.

Чрезвычайно важно соблюдать правила предупреждения несчастных случаев! Держите эти инструкции на виду в непосредственной близости от сепаратора!

Описание и руководство по техническому обслуживанию коалесцентного материала

1. Описание: коалесцентный материал представляет собой пластинчатый материал, расположенный в коалесцентной камере.
2. Техническое обслуживание: коалесцентный материал необходимо ежемесячно проверять на наличие загрязнений. Если обратная промывка материала затруднена, снимите его, используя зажим в коалесцентной камере, доступ к которому возможен из грязеуловителя, и очистите. В случае необходимости, замените материал на новый. Затем вновь закройте специальную створку.

#### **Не извлекайте коалесцентный материал во время эксплуатации сепаратора!**

Описание и техническое обслуживание уплотнителя

1. Описание: выходное отверстие сепаратора оборудовано уплотнителем. В то время, когда поплавков опускается в слой легкой жидкости, происходит сжатие уплотняющей прокладки относительно нижнего края выходного отверстия. При заполнении системы пресной водой удерживайте поплавок рукой в поднятом положении до тех пор, пока он самостоятельно не окажется на плаву.
2. Техническое обслуживание: важно! Необходимо удерживать уплотнитель рукой в поднятом положении путем притягивания поплавка до достижения максимального уровня воды. Не отпускайте поплавок до того, как он будет плавать самостоятельно и, таким образом, не отпустит уплотнение!

# СЕПАРАТОРЫ **AQUAFIX**®

## РЕКОМЕНДАЦИИ ПО УСТАНОВКЕ СЕРИЯ „М“, МАЛЫЕ СТАЛЬНЫЕ СЕПАРАТОРЫ

### РЕКОМЕНДАЦИИ ПО УСТАНОВКЕ СИСТЕМ СЕПАРАТОРОВ **AQUAFIX**®, МАЛЫХ СТАЛЬНЫХ СЕРИЯ „М“

1. Проверьте комплектность поставки и немедленно внесите оговорку в транспортную накладную о недостающих деталях или о повреждениях, произошедших в ходе транспортировки. Претензии, поступившие после этого, не принимаются. В противном случае применяются общие коммерческие условия и обязательства компании.
2. Установка сепаратора должна производиться за пределами моечных зон на участках, где он не будет переполняться или засоряться. Он также должен располагаться, по возможности, ближе к канализационной системе, на открытом, но защищенном от мороза месте; необходимо обеспечить свободный доступ очистительных машин.
3. Дно вырытого котлована должно быть выровнено. Если отсутствует подходящий грунт, можно использовать уплотненное основание из песка или мелкого гравия толщиной 10 мм. Еще лучше использовать фундаментную плиту. Если почва основания не обеспечивает опору, необходимо изготовить фундаментную плиту статически установленных размеров.
4. При расчете высоты необходимо принимать во внимание толщину основания и корректирующего слоя. Обратите внимание на информацию о высоте, указанную на монтажной схеме.
5. Емкость должна устанавливаться в горизонтальном положении.
6. Система должна быть выровнена, т.к. вода должна свободно течь через сепаратор. Входные и выходные отверстия должны быть правильно выровнены. Нельзя менять местами входные и выходные отверстия! Соблюдайте правильный уклон! Рекомендованный общий уклон системы должен составлять 2–5%!
7. Устанавливайте систему в положении, при котором верхний край находится выше последней точки входа.
8. В случае необходимости установите защиту от всплывания и закрепите его анкером в бетонной плите.
9. При подсоединении трубопроводов протекание стыков труб не допускается. Проверьте герметичность.
10. После надлежащего выравнивания всех емкостей, горловин, крышек и соединительных труб произведите очистку системы!
11. Перед заполнением системы заполните все баки пресной водой и проверьте их на наличие утечек. Испытание на наличие утечек обязательно!
12. Не вносите изменения в положение бака и труб после засыпки и уплотнения песка. Смотрите предоставленную монтажную схему.
13. В случае необходимости установите бетонную плиту для предотвращения сил выталкивания.
14. Для систем очистки жидкостей: при заполнении пресной водой удерживайте поплавки рукой в поднятом положении до тех пор, пока он не сможет самостоятельно всплывать. Сообщите о пуске системы в соответствующие органы.

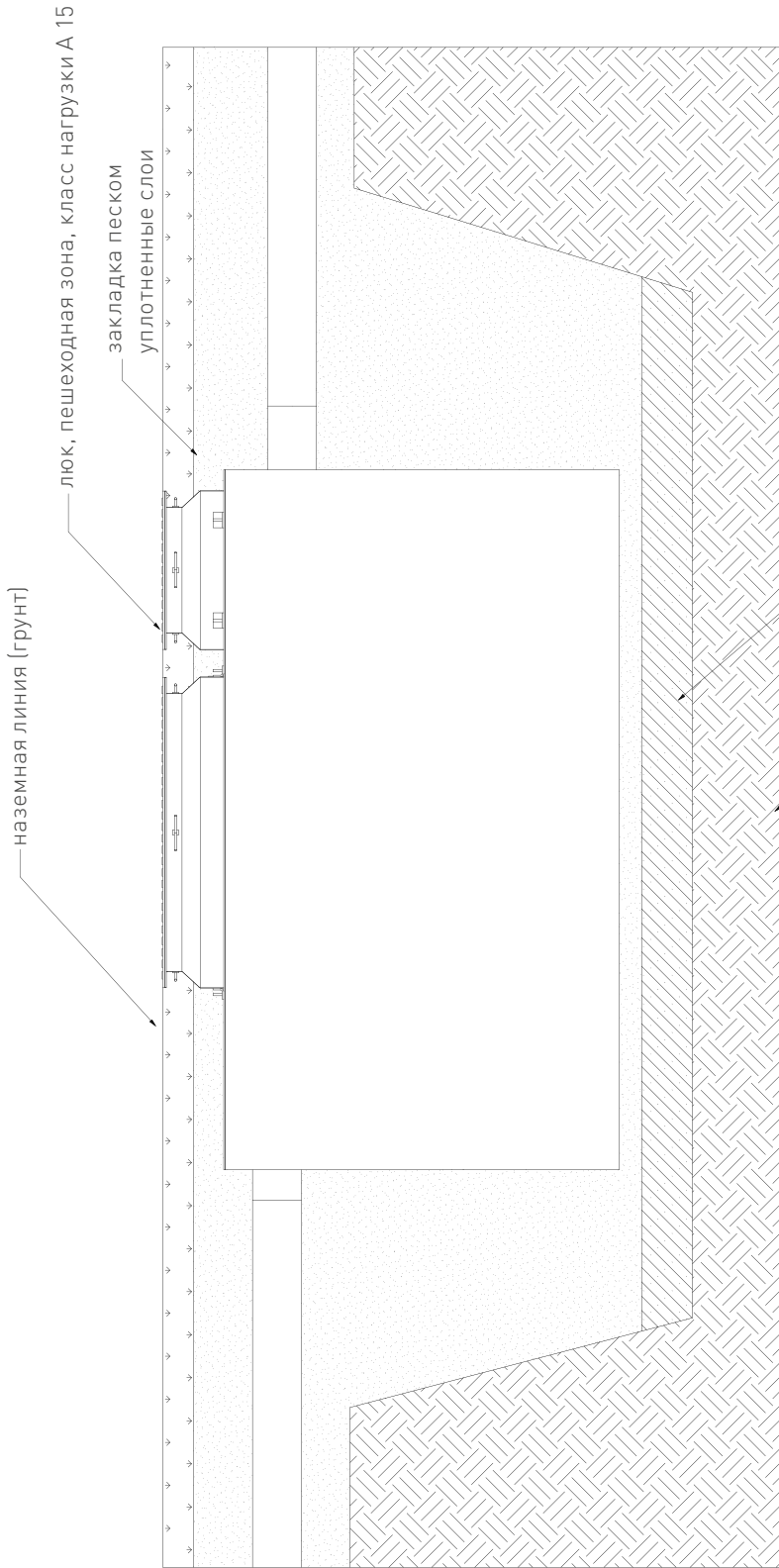
**Во время установки всегда соблюдайте требования нормативных документов по предупреждению несчастных случаев!**



# СХЕМЫ МОНТАЖА

## Схема монтажа малых стальных сепараторов, серия «М»

пешеходная зона - класс нагрузки А 15



Установка на малой глубине.

Сепаратор не защищен от сил выталкивания!

Сепаратор должен быть наполнен водой во время монтажа и утрамбовки песка.



Einbauzeichnung k Kl. A  
geringe Tiefe englisch

www.hauraton.com

Erstellt: Coe	070725	AQUAFIX	Hauraton GmbH & Co KG
gezeichnet: Coe	08.12.08	Vergrößen Textänderungen	Werktstraße 13 D-76437 Haslach St. 49 7222 958-0 Fax: +49 7222 958-100 www.hauraton.com mail: export@hauraton.com

РЕКОМЕНДАЦИИ ПО УСТАНОВКЕ

AQUAFIX® „10 PE“ ПОЛИЭТИЛЕН

AQUAFIX® „М“ СТАЛЬ

AQUAFIX® „Б“ СТАЛЬ



СХЕМЫ МОНТАЖА

**Схема монтажа малых стальных сепараторов, серия «М»**

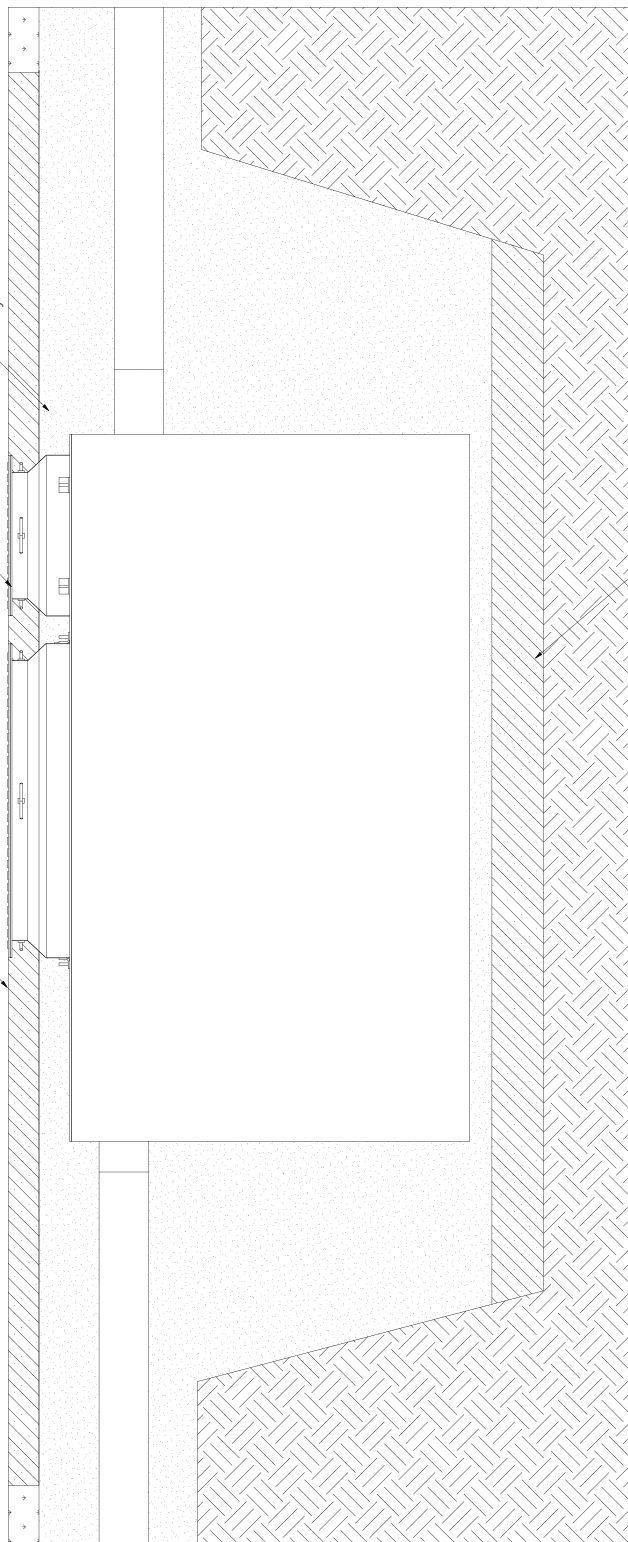
проезжая часть - класс нагрузки D 400

бетонная подушка, несущая плита, усиленная, защита от выталкивающих сил

люк, класс нагрузки D 400

закладка песком

уплотненные слои



Установка на малой глубине.

Бетонная плита устанавливается на поверхности, над сепаратором для защиты от предельных нагрузок и сил выталкивания!

Сепаратор должен быть наполнен водой во время монтажа и утрамбовки песка.

бетонная подушка, несущая плита

грунт, нетронутый

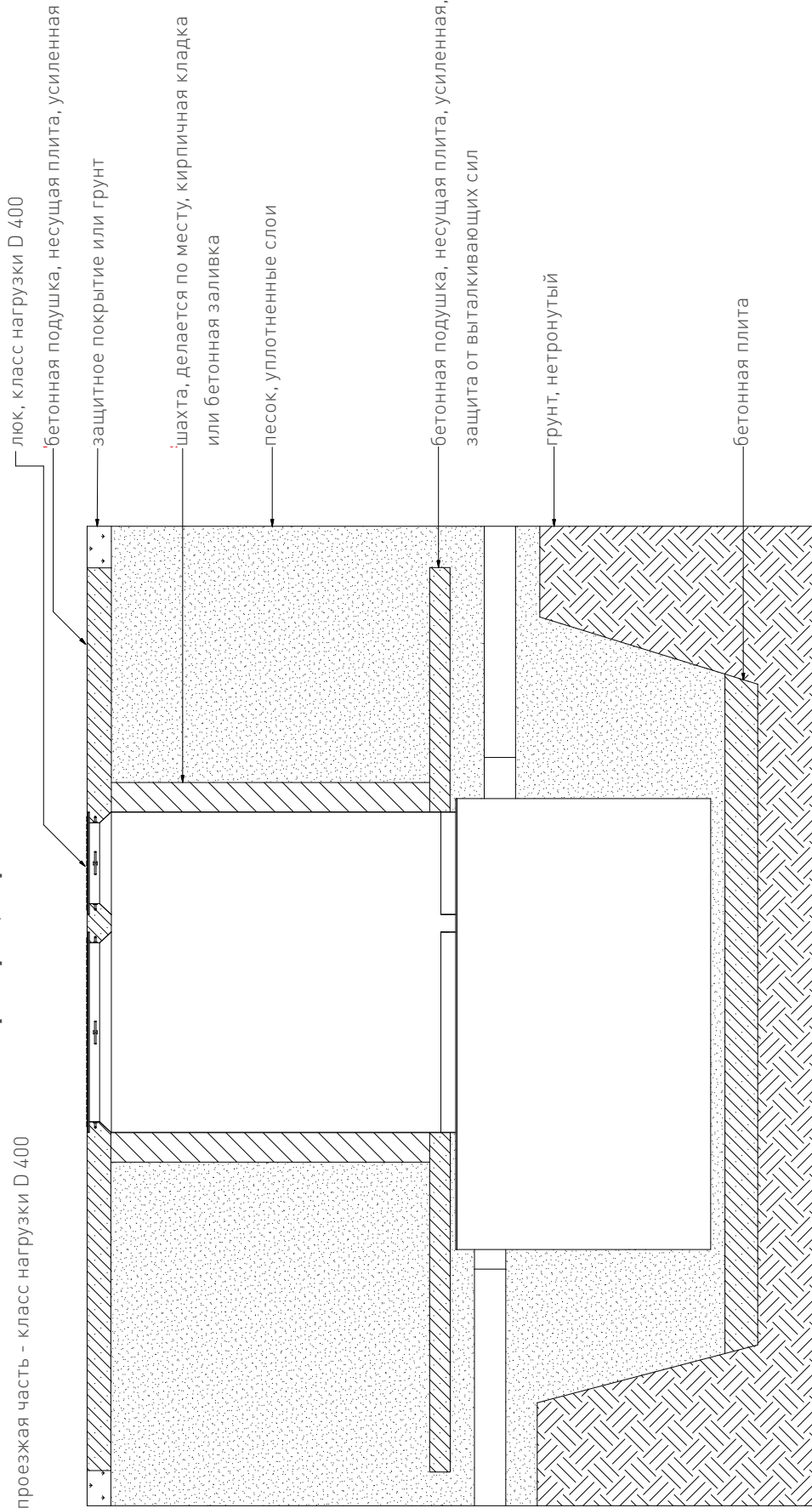
Erstellt: Coe	070725	AQUAFIX
gezeichnet durch	07.07.25	Vergrößern
Code	081208	Textänderungen
Coe		

<b>hauraton</b>	<b>Einbauzeichnung k Kl. D</b> geringe bis mittlere Tiefe englisch
Hauraton GmbH & Co KG Weißstrasse 13 42699 Solingen Tel: +49 7222 958-0 Fax: +49 7222 958-100 www.hauraton.com mail: export@hauraton.com	

# СХЕМЫ МОНТАЖА

## Схема монтажа малых стальных сепараторов, серия «М»

проезжая часть - класс нагрузки D 400



Установка на большой глубине.

Бетонная плита устанавливается на поверхности, над сепаратором для защиты от предельных нагрузок и сил выталкивания!

Сепаратор должен быть наполнен водой во время монтажа и утрамбовки песка.



Einbauzeichnung k Kl. D  
große Tiefe englisch

Erstellt: Coe	070725	AQUAFIX	Hauraton GmbH & Co KG
Zeichn. Nr.	070725	Vergrößen	Weikstrasse 13
Coe	081208	Textänderungen	D-76437 Haslach
			St. +49 7222 958 0
			F. +49 7222 958 100
			www.hauraton.com
			mail: export@hauraton.com

РЕКОМЕНДАЦИИ ПО УСТАНОВКЕ

AQUAFIX® „10 PE“ ПОЛИЭТИЛЕН

AQUAFIX® „M“ СТАЛЬ

AQUAFIX® „B“ СТАЛЬ

# СЕПАРАТОРЫ AQUAFIX®

## РЕКОМЕНДАЦИИ ПО УСТАНОВКЕ СЕРИЯ „М“, МАЛЫЕ СТАЛЬНЫЕ СЕПАРАТОРЫ

### ПОРЯДОК ЭКСПЛУАТАЦИИ И ТЕХНИЧЕСКОГО ОБСЛУЖИВАНИЯ СИСТЕМ СЕПАРАТОРОВ ЛЕГКИХ ЖИДКОСТЕЙ AQUAFIX®, ИЗГОТОВЛЕННЫХ ИЗ СТАЛИ – СЕРИЯ „М“

#### □ До ввода в эксплуатацию

1. Очистите всю систему и удалите оставшийся раствор, почву и т.п.
2. Заполните Грязеуловитель и сепаратор пресной водой\*.

**Внимание! При заполнении всегда удерживайте рукой поплавков уплотнения до тех пор, пока он не сможет всплыть самостоятельно. Убедитесь в том, что уровень воды одинаков во всех камерах бака, и последовательно заполните камеры.**

3. Еще раз проверьте соединения системы на отсутствие утечек.

\* Грязеуловитель в системе этого типа должен заполняться пресной водой.

#### □ Эксплуатация

Помимо настоящего Руководства по техническому обслуживанию, вся система должна соответствовать требованиям следующих нормативных документов (в Германии):

- DIN 1986 (Дренажные системы земельных участков)
- DIN 1999 (Сепараторы легких жидкостей)
- положения о локальной дренажной системе и другие инструкции

К системе сепарации можно подключать только сливные устройства, которые не оказывают вредного влияния на применение сепаратора по назначению. Не допускается попадание в сепаратор эмульсий и растворителей (очистителей, масел для сверления и резки, водорастворимых углеводов и т.п.). Утилизация этих материалов должна производиться совместно с утилизацией специ-

альных отходов. В сепаратор не должны поступать стоки дождевых вод с поверхностей, для которых сепаратор не предназначен, и стоки местной бытовой канализации. Относительно коалесцентных сепараторов: не снимайте коалесцентный элемент в ходе эксплуатации сепаратора!

#### Описание и техническое обслуживание уплотнения

1. Описание: выходное отверстие сепаратора оборудовано уплотнением. В то время, когда поплавков опускается в слой легкой жидкости, происходит сжатие уплотняющей прокладки относительно нижнего края выходного отверстия. При заполнении системы пресной водой удерживайте поплавок рукой в поднятом положении до тех пор, пока он самостоятельно не окажется на плаву.
2. Техническое обслуживание: важно! Необходимо удерживать уплотнитель рукой в поднятом положении, притягивая поплавок до достижения максимального уровня воды. Не отпускайте поплавок до того, как он будет плавать самостоятельно и, таким образом, не отпустит уплотнение!

**Храните данные инструкции в непосредственной близости от сепаратора!**

#### □ Порядок утилизации

Слив из сепаратора должен производиться не реже одного раза в шесть месяцев, но не допускается заполнение свыше 85% от его емкости хранения. Чистка должна проводиться с меньшими интервалами в случае переполнения емкости резервуаров сепаратора или грязеуловителя. Эксплуатация не должна прерываться. Все отделенные материалы должны быть слиты, очищены и вывезены для утилизации с привлечением компании по утилизации, имеющей специальную лицензию.

Для системы этого типа опорожнение сепаратора и грязеуловителя, по мере возможности, следует производить одновременно.

Сначала удалите из системы слой масла, затем слой воды под ним, желательно, в отдельные баки. Производите чистку поплавка и уплотнения всякий раз, когда опорожняете систему, и проводите проверку их работоспособности.

Для коалесцентных сепараторов: в случае загрязнения коалесцентного материала снимите его, очистите Грязеуловитель над ним, передайте поврежденный коалесцент-



ный элемент компании по утилизации и замените его на новый. Установите на место коалесцентный элемент. Всякий раз во время опорожнения и очистки системы заполняйте ее пресной водой.

**Внимание! При заполнении системы всегда удерживайте поплавков уплотнителя рукой до тех пор, пока он не будет плавать самостоятельно. При входе в систему используйте передвижные лестницы. Заранее удалите смесь паров/воздуха. Предусмотрите соответствующие меры предосторожности! Следуйте требованиям правил предупреждения несчастных случаев!**

#### □ Техническое обслуживание:

Обслуживание сепаратора должно производиться не реже одного раза в 6 месяцев. Для этого систему следует опорожнить. Тщательно проверьте все компоненты системы на работоспособность и отсутствие повреждений. Затем заполните сепаратор и Грязеуловитель водой\*, удерживая уплотнитель в открытом положении рукой, или вставьте его позже.

\* Грязеуловитель в системе этого типа должен заполняться пресной водой.

**Чрезвычайно важно соблюдать правила предупреждения несчастных случаев! Держите эти инструкции на виду в непосредственной близости от сепаратора!**

Описание и руководство по техническому обслуживанию коалесцентного вкладыша

1. Описание: коалесцентный элемент представляет собой пластинчатый материал, расположенный в коагуляционной камере.
2. Техническое обслуживание: коалесцентный элемент необходимо ежемесячно проверять на наличие загрязнений. Если обратная промывка материала затруднена, его необходимо снять и очистить. Не извлекайте коалесцентный элемент во время эксплуатации сепаратора!

## ПОРЯДОК ЭКСПЛУАТАЦИИ И ТЕХНИЧЕСКОГО ОБСЛУЖИВАНИЯ СТАЛЬНЫХ ЖИРООТДЕЛИТЕЛЕЙ AQUAFIX

#### □ До ввода в эксплуатацию

Очистите всю систему и, если необходимо, удалите оставшийся раствор, почву и т.п. Заполните всю систему пресной водой. Проверьте соединения на отсутствие утечек.

#### □ Эксплуатация

Помимо настоящего Руководства по техническому обслуживанию, вся система должна соответствовать требованиям следующих нормативных документов:



- DIN 4040 (Системы сепарации жира)
- DIN 1986 (Государственные дренажные системы)
- положения о локальной дренажной системе и другие инструкции

К системе сепарации можно подключать только сливные устройства, которые не оказывают вредного влияния на применение сепаратора по назначению. Особенно важно не допустить попадания в сепаратор бытовых канализационных стоков и легких минеральных жидкостей. Не допускайте попадания в систему дождевых вод.

**Храните данные инструкции в непосредственной близости от сепаратора!**

#### □ Порядок утилизации

1. Очистка жиरोотделителей должна производиться не реже одного раза в месяц, возможно и чаще. Чистка должна проводиться с меньшими интервалами в случае переполнения емкости резервуаров сепаратора или грязеуловителя. Очистка сепаратора не должна влиять на его эксплуатацию.
2. Все отделенные материалы должны быть слиты, очищены и вывезены для утилизации с привлечением компании по утилизации, имеющей специальную лицензию.
3. После опорожнения и слива, заполните всю систему пресной водой.
4. При входе в систему используйте передвижные лестницы. Предварительно удалите смесь паров с воздухом. Следуйте требованиям правил предупреждения несчастных случаев!

#### □ Техническое обслуживание

Обслуживание сепаратора должно производиться не реже одного раза в месяц. Для этого систему следует опорожнить и очистить. Тщательно проверьте все компоненты системы на работоспособность и отсутствие повреждений. Затем заполните систему пресной водой. Чрезвычайно важно соблюдать правила предупреждения несчастных случаев!

# СЕПАРАТОРЫ **AQUAFIX**<sup>®</sup>

## РЕКОМЕНДАЦИИ ПО УСТАНОВКЕ

СЕРИЯ «10 PE» - СЕПАРАТОРЫ, ИЗГОТОВЛЕННЫЕ ИЗ ПОЛИЭТИЛЕНА

### РЕКОМЕНДАЦИИ ПО УСТАНОВКЕ СИСТЕМ СЕПАРАТОРОВ **AQUAFIX**<sup>®</sup>, ИЗГОТОВЛЕННЫХ ИЗ ПОЛИЭТИЛЕНА – СЕРИЯ «10 PE»

#### Установка в оживленном месте

1. Система должна устанавливаться под землей.
2. Устанавливайте систему на устойчивом основании (бетонном) в горизонтальном положении.
3. Подсоедините входное и выходное отверстия к системе канализации.
4. Если необходимо, установите надставки и отрегулируйте высоту в зависимости от характера местности.
5. Заполните систему чистой водой, обеспечьте уплотняющие слои песка вокруг оборудования.
6. Если система устанавливается на оживленном месте, необходимо предусмотреть чугунную крышку, классом нагрузки D 400. Чугунное покрытие закрепляется на устойчивом бетонном основании и устанавливается уплотнение, для которого за основу (необходимо рассчитать высоту и армирование) принимается уровень пола.

#### Установка вне оживленных участков

1. Система должна устанавливаться под землей.
2. Устанавливайте систему на утрамбованной почве или на бетонном основании в горизонтальном положении.
3. Подсоедините входное и выходное отверстия к системе канализации.
4. Если необходимо, установите надставки и отрегулируйте высоту в зависимости от характера верхнего уровня земли.
5. Заполните систему чистой водой, уплотняя слои песка вокруг системы.
6. Если требуется установить несколько надставок, необходимо предусмотреть опорное бетонное основание (необходимо рассчитать высоту и армирование).

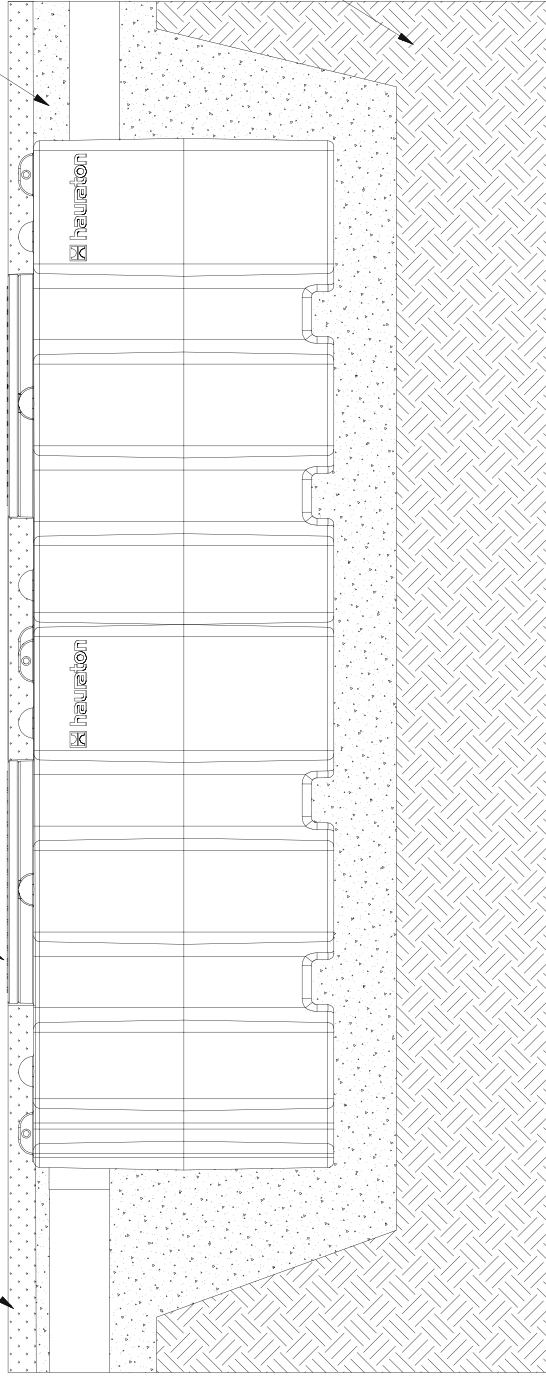
# СХЕМЫ МОНТАЖА

## Схема монтажа полиэтиленовых сепараторов, серия «10 ПЭ» пешеходная зона - класс нагрузки А 15

наземная линия (грунт или бетонное покрытие)  
люк, пешеходная зона, класс нагрузки А 15

закладка песком  
уплотненные слои

ГРУНТ, нетронутый



Установка на малой глубине.  
Сепаратор не защищен от сил выталкивания!  
Сепаратор должен быть наполнен водой во время монтажа  
и утрамбовки песка.

<b>hauration</b> Unternehmens- und Projektmanagement GmbH 74569 Aschaffenburg, Germany www.hauration.com		Einbauzeichnung PE_KI_A_9er		Formel: DIN A3		Zeichnungs-Blatt I	
Allgemeinplanung nach DIN EN 12056-1		Lageplan		Lageplan		Blatt I	
08 1208 C0e		10 PE		1:20		Blatt I	
Material: PE		PE		1:20		Blatt I	
1		2		3		4	
5		6		7		8	

РЕКОМЕНДАЦИИ ПО УСТАНОВКЕ

**AQUAFIX® „10 PE“ ПОЛИЭТИЛЕН**

**AQUAFIX® „М“ СТАЛЬ**

**AQUAFIX® „Б“ СТАЛЬ**



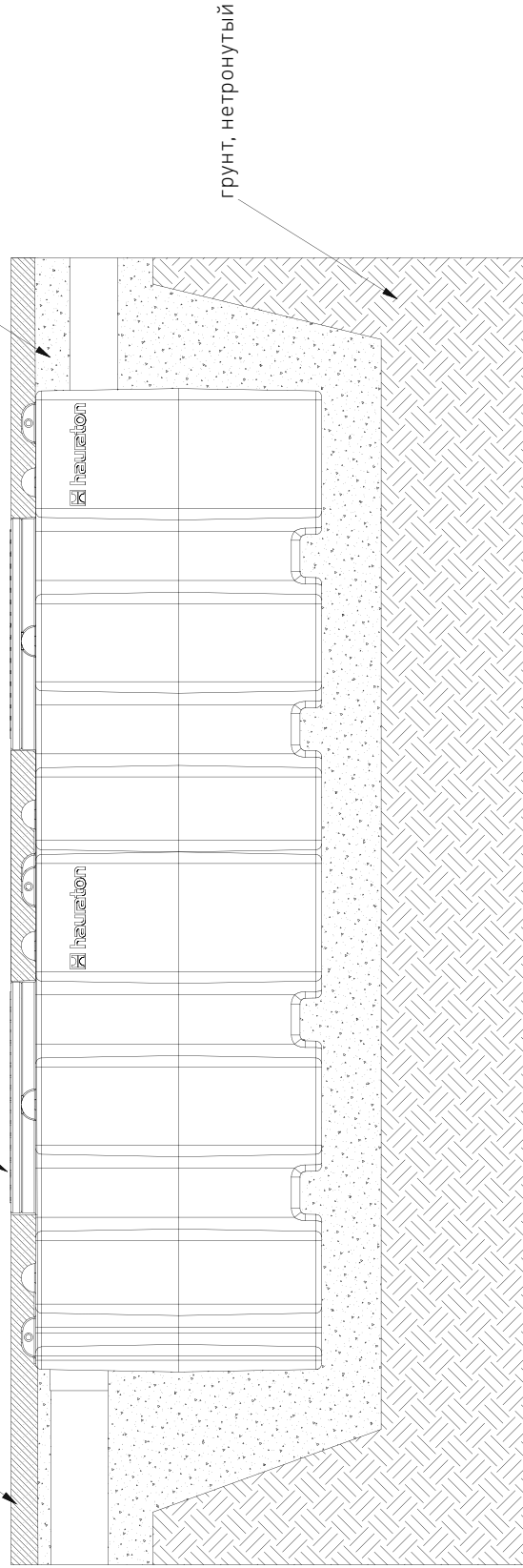
СХЕМЫ МОНТАЖА

**Схема монтажа полиэтиленовых сепараторов, серия «10 ПЭ»**

пешеходная зона - класс нагрузки А 15

закладка песком  
уплотненные слои

бетонная подушка, несущая плита, усиленная, защита от выталкивающих сил  
люк, пешеходная зона, класс нагрузки А 15



Установка на малой глубине.

Бетонная плита устанавливается на поверхности, над сепаратором для защиты от сил выталкивания!

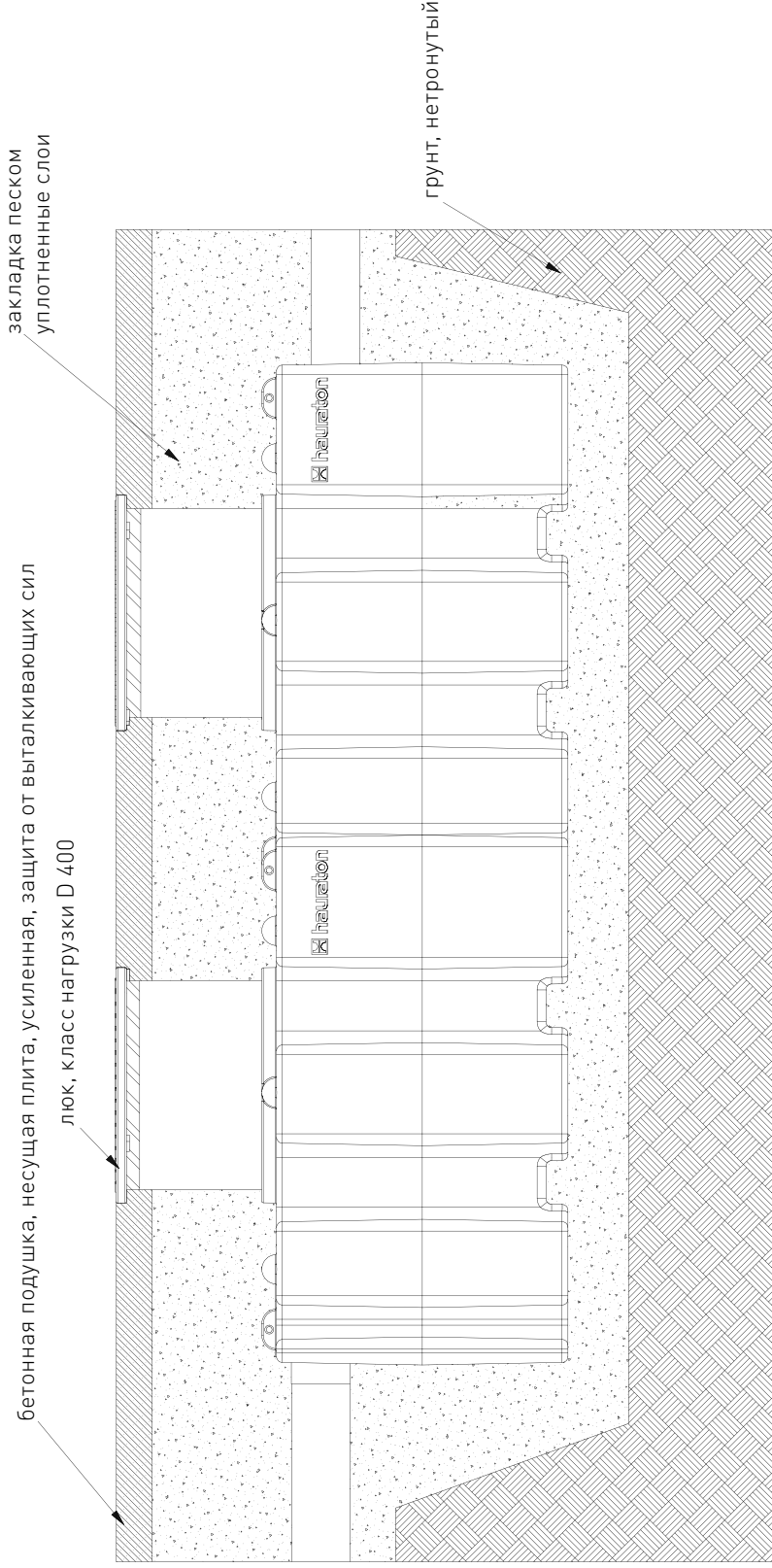
Сепаратор должен быть наполнен водой во время монтажа и утрамбовки песка.

<p><b>hauraton</b>                  Werkstr. 13, Tel. +49 72 28 9 33-0                  7667 Roselt, Fax. +49 72 28 9 33-100                  Germany info@hauraton.com</p>		<p>Einbauzeichnung PE_KI_A_ger_as</p>	
<p>Исполнительный чертеж</p>		<p>Код проекта: 000018701</p>	
<p>Исполнительный чертеж</p>	<p>Исполнительный чертеж</p>	<p>Проект: 10 PE</p>	<p>Земельный участок</p>
<p>Дата: 08.12.08</p>	<p>Составитель: Cce</p>	<p>Проверитель: Cce</p>	<p>Масштаб: 1:20</p>
<p>Составитель: Cce</p>	<p>Проверитель: Cce</p>	<p>Материал: PE</p>	<p>Лист: 1</p>
<p>Материал: PE</p>	<p>Масштаб: 1:20</p>	<p>Лист: 1</p>	<p>Лист: 1</p>
<p>Лист: 1</p>	<p>Лист: 1</p>	<p>Лист: 1</p>	<p>Лист: 1</p>

# СХЕМЫ МОНТАЖА

## Схема монтажа полиэтиленовых сепараторов, серия «10 ПЭ»

проезжая часть - класс нагрузки D 400



Установка на малой или средней глубине.  
 Бетонная плита устанавливается на поверхности, над сепаратором для защиты от сил выталкивания! Сепаратор должен быть наполнен водой во время монтажа и утрамбовки песка.

<b>hauraton</b> Mehr als 30 Jahre Erfahrung 74329 Rastatt   Fax: +49 72 28 9 48-100 Germany   info@hauraton.com		Einbauezeichnung PE_KI_D_mittel Zeichnungsbereich: 0000010701	
Allgemeine Angaben nach DIN EN ISO 10303	Name: 081208_C0e	Produkt: 10 PE	Blatt: 1
Hersteller: Hauraton	Material: PE	Maßstab: 1:20	Blatt 1
Hersteller-Teilenummer:	Material: PE	Maßstab: 1:20	Blatt 1
Hersteller-Teilenummer:	Material: PE	Maßstab: 1:20	Blatt 1

РЕКОМЕНДАЦИИ ПО УСТАНОВКЕ

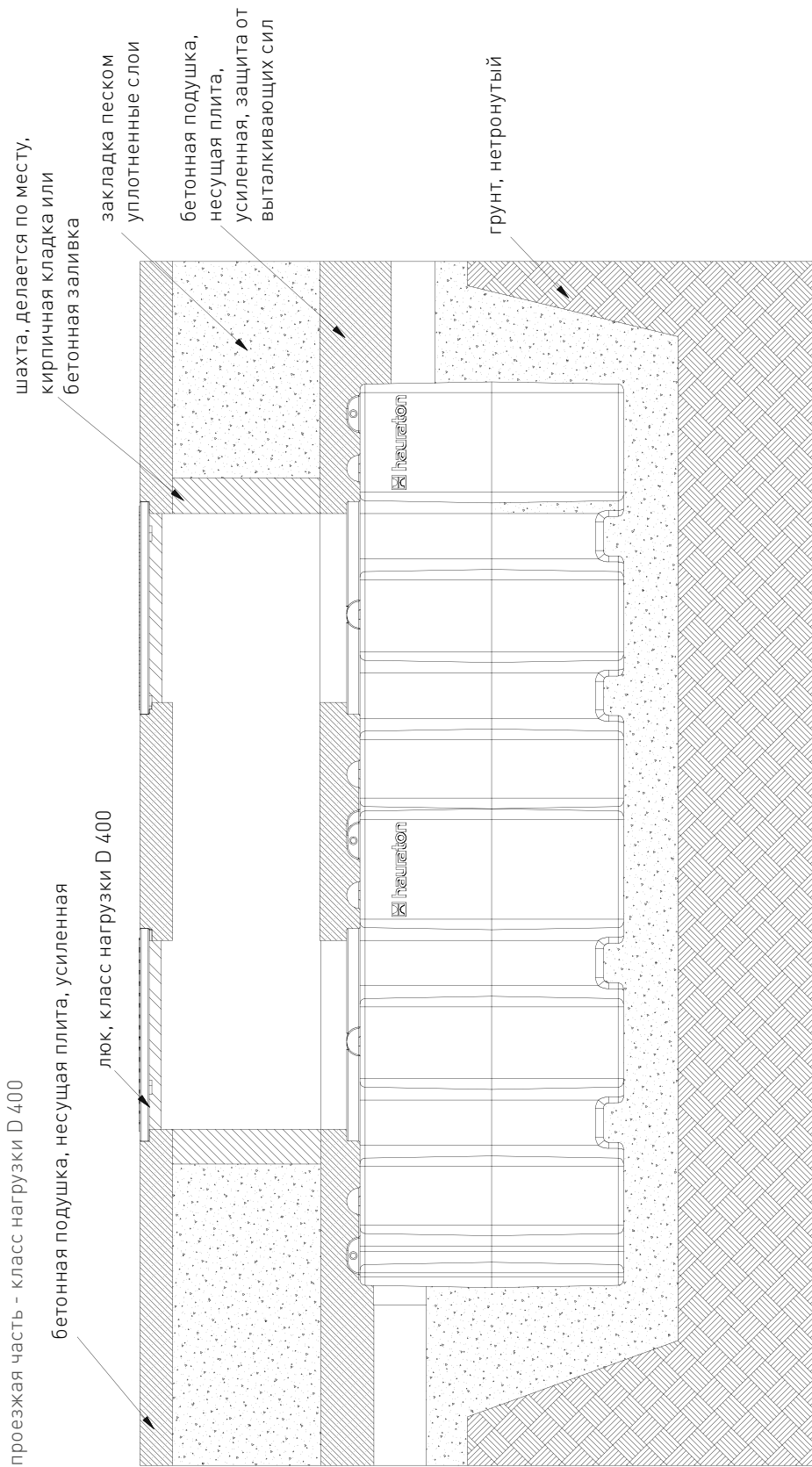
AQUAFIX® „10 PE“ ПОЛИЭТИЛЕН

AQUAFIX® „M“ СТАЛЬ

AQUAFIX® „B“ СТАЛЬ

СХЕМЫ МОНТАЖА

Схема монтажа полиэтиленовых сепараторов, серия «10 ПЭ»



Установка на большой глубине.  
Бетонная плита устанавливается на поверхности, над сепаратором для защиты от предельных нагрузок и сил выталкивания!  
Сепаратор должен быть наполнен водой во время монтажа и утрамбовки песка.

<p>hauaton Werkstatt Rheinstraße 10 52134 Bad Neuenahr Germany</p>		<p>Einbauzeichnung PE_KI_D_tief</p>	
Вид чертежа	000001001	Формат DIN	A3
Исполнительный материал	PE	Уровень защиты	Защита от коррозии
Материал изготовления	PE	Уровень защиты	Защита от коррозии
Длина	0,61208	Уровень защиты	Защита от коррозии
Ширина	0,4	Уровень защиты	Защита от коррозии
Высота	0,4	Уровень защиты	Защита от коррозии
Материал изготовления	PE	Уровень защиты	Защита от коррозии
Уровень защиты	Защита от коррозии	Уровень защиты	Защита от коррозии
Уровень защиты	Защита от коррозии	Уровень защиты	Защита от коррозии
Уровень защиты	Защита от коррозии	Уровень защиты	Защита от коррозии



# СЕПАРАТОРЫ **AQUAFIX®**

## РЕКОМЕНДАЦИИ ПО УСТАНОВКЕ

СЕРИЯ «10 PE» - СЕПАРАТОРЫ, ИЗГОТОВЛЕННЫЕ ИЗ ПОЛИЭТИЛЕНА

### ПОРЯДОК ЭКСПЛУАТАЦИИ И ТЕХНИЧЕСКОГО ОБСЛУЖИВАНИЯ СИСТЕМ СЕПАРАТОРОВ ЛЕГКИХ ЖИДКОСТЕЙ **AQUAFIX®**, ИЗГОТОВЛЕННЫХ ИЗ ПОЛИЭТИЛЕНА – СЕРИЯ «10 PE»

#### □ До ввода в эксплуатацию:

1. Очистите всю систему и удалите оставшийся раствор, почву и т.п.
2. Заполните грязеуловитель и сепаратор пресной водой.  
Убедитесь в том, что уровень воды одинаков во всех камерах бака и последовательно заполните их!
3. Еще раз проверьте соединения системы на наличие утечек.

#### □ Эксплуатация:

Слив из сепаратора следует производить не менее одного раза в шесть месяцев, но нельзя допускать его заполнения более, чем на 85% от емкости резервуаров. При переполнении резервуаров сепаратора или его грязеуловителя очистка должна проводиться более часто. Эксплуатация не должна прерываться.

Все отделенные материалы должны сливаться, очищаться и вывозиться для утилизации с привлечением компании по утилизации, имеющей специальную лицензию. По мере возможности следует опорожнять сепаратор и Грязеуловитель этого типа системы одновременно. Сначала удалите из системы слой масла, а затем слой воды под ним, если возможно, в отдельные баки. Производите чистку поплавка и уплотнителя всякий раз, когда опорожняете систему, и проводите проверку их работоспособности.

Для коалесцентных сепараторов: если коалесцентный элемент загрязнен, снимите его, очистите верхний сборник, передайте поврежденный коалесцентный элемент компании по утилизации и замените его на новый. Установите коалесцентный элемент на место. Повторно заполняйте систему пресной водой всякий раз, когда выполняется ее опорожнение и чистка.

### ПОРЯДОК ЭКСПЛУАТАЦИИ И ТЕХНИЧЕСКОГО ОБСЛУЖИВАНИЯ ЖИРООТДЕЛИТЕЛЕЙ **AQUAFIX®**, ИЗГОТОВЛЕННЫХ ИЗ ПОЛИЭТИЛЕНА – СЕРИЯ «10 PE»

#### □ До ввода в эксплуатацию

Очистите всю систему и, если необходимо, удалите оставшийся раствор, почву и т.п. Заполните всю систему пресной водой. Проверьте соединения системы на наличие утечек.

#### □ Эксплуатация

Так же, как и Руководство по техническому обслуживанию, в отношении всей системы необходимо соблюдать требования следующих инструкций:

- EN1825 Системы сепарации жира
- Нормативные документы по водоотводу местных вод и другие инструкции.

К сепаратору может подсоединяться только сточная система, которая не оказывает вредного воздействия на применение сепаратора по назначению. Особенно важно не допустить попадания в сепаратор стоков бытовой канализации и легких минеральных жидкостей. Не допускайте попадания в систему дождевой воды.

#### □ Порядок утилизации

1. Чистка жиросепараторов должна производиться не реже одного раза в месяц или чаще, по мере возможности. Чистка должна производиться более часто в случае переполнения емкости жиросепаратора или грязеуловителя. Эксплуатация сепаратора не должна прерываться.
2. Все отделенные материалы должны сливаться, очищаться и вывозиться для утилизации с привлечением компании по утилизации, имеющей специальную лицензию.
3. После опорожнения и слива системы заполните всю систему пресной водой.
4. При входе в систему используйте передвижные лестницы. Заранее удалите смесь паров/воздуха. Обратите внимание на выполнение правил предупреждения несчастных случаев!

#### □ Техническое обслуживание

Обслуживание жиросепаратора должно производиться не реже одного раза в месяц. Для этого систему следует слить и очистить. Тщательно проверьте все компоненты системы на работоспособность и отсутствие повреждений. Затем вновь заполните систему пресной водой. Чрезвычайно важно соблюдать правила предупреждения несчастных случаев!





CIVILS

LANDSCAPING

AQUA

SPORT

# SPORT

Каталог СПОРТИВНАЯ ПРОГРАММА

Версия 4.2



## Модельный ряд для стадионов и спортивных сооружений

Современные строительные конструкции, разработанные специально для спортивных сооружений

Современные немецкие спортивные арены имеют отличную репутацию во всём мире. Соревнования высочайшего уровня, такие как Чемпионат Мира по футболу или Чемпионат Мира по лёгкой атлетике 2009, проводились в Германии и показали, что эти стадионы создают идеальные условия для спортсменов и болельщиков.

Продукция ХАУРАТОН также была установлена на объектах за пределами Германии: на стадионах, принимавших Европейский Чемпионат по футболу в Польше и Украине, Чемпионате Мира по гандболу 2009 в Хорватии, где ХАУРАТОН был ответственен за установку конструкций для отведения воды с рабочих поверхностей. Многие стадионы в России тоже включены в список спортивных сооружений, на которых с успехом работают системы ХАУРАТОН. Наша специально разработанная спортивная серия свидетельствует о большом опыте ХАУРАТОН в данной области. Все это не могло не произвести впечатления на дизайнеров, инженеров, клиентов и подрядчиков, которые в итоге выбрали ХАУРАТОН.

## ХАУРАТОН – член IAKS





## **SPORTFIX®**

Отличный дренаж – надёжность всегда

4

### **Основные принципы установки**

спортивного оборудования

6

### **Пакет услуг для дизайнеров**

7

## **1. КАНАЛЫ ДЛЯ ПРОФЕССИОНАЛЬНЫХ, СПОРТИВНЫХ КОМПЛЕКСОВ, АККРЕДИТУЕМЫХ IAAF**

**14**



### **SPORTFIX® Каналы**

14

## **2. КАНАЛЫ ДЛЯ СПОРТИВНЫХ КОМПЛЕКСОВ ШКОЛЬНЫХ И ОБЩЕСТВЕННЫХ УЧРЕЖДЕНИЙ**

**24**



а) линейка премиум-каналов - **SPORTFIX®PRO**

26

б) линейка каналов STANDARD - **SPORTFIX®STANDARD**

30

## **3. КАНАЛЫ ДЛЯ ИСКУССТВЕННОГО ГАЗОНА**

**34**



а) **SPORTFIX®** «Парижская» модель

34

б) **SPORTFIX®** «Римская» модель

38

## **4. АКСЕССУАРЫ (ДЛЯ ЛЮБОГО ВИДА КОМПЛЕКСОВ)**

**42**



**SPORTFIX®** Мягкие бордюры

42



**SPORTFIX®** Песколовка

46



**SPORTFIX®** Яма для стипль-чеза алюминиевая, в комплекте с барьером

50



**SPORTFIX®** Распределительный колодец

54

## **5. СЕРВИСНЫЕ КАНАЛЫ ДЛЯ КАБЕЛЕЙ**

**58**



а) Каналы **FASERFIX®SERVICE**

62

б) Каналы **RECYFIX®SERVICE**

63

Полезные советы

64

Установка

66



# SPORTFIX®

## Отличный дренаж – надёжность всегда.

Полный спектр продукции для любых спортивных комплексов

### Требования

Вода должна быстро и свободно уходить со спортивных поверхностей и рабочих зон. Водоотводные каналы, которые используются, должны соответствовать современным стандартам, а также удовлетворять требованиям IAAF. Спортивные сооружения должны быть разработаны и оборудованы таким образом, чтобы избежать появления серьёзных травм спортсменов при падении или возникновения несчастного случая.



Дренаж для беговых дорожек

### Решения

Линейка SPORTFIX предлагает широкий выбор продукции, отвечающей высоким требованиям безопасности и надёжности, соответствующую нормам, выдвигаемым IAAF и IAKS к материалам, используемым на спортивных сооружениях международного и национального уровня. Примерами таких материалов являются: водоотводные каналы, выполненные из 100% переработанного полипропилена, мягкие бордюры с эластичной резиновой прокладкой, ямы для стипль-чеза, распределительные колодцы для электрических кабелей и водонапорных труб.

### Область применения

- Спортивные сооружения с синтетическими покрытиями беговых дорожек
- Спортивные сооружения с искусственным газонным покрытием
- Хоккейные площадки
- Прыжковые ямы
- Ямы для стипль-чеза
- Мини поля
- Теннисные корты
- Игровые площадки
- Плавательные бассейны



Щелевые каналы в середине поля



Стадион Emirates в Лондоне



Щелевые каналы SPORTFIX на стадионе Estadio da Luz



Сервисные каналы на стадионе Arsenal

## Индивидуальные решения

**Стадион Estadio da Luz, Лиссабон, Португалия:**  
щелевой канал с увеличенным кантом для поддержки дёрна с целью беспрепятственного перехода на поле.

На всей территории стадиона, который является домом для известного Лиссабонского футбольного клуба «Benfica», были установлены каналы ХАУРАТОН SPORTFIX. Подход на поле должен быть визуально незаметным и беспрепятственным. На эту тему состоялся брифинг с командой, которая занималась дизайном стадиона для финала Европейского Чемпионата. Решение было в пользу щелевых каналов SPORTFIX специально разработанных и изготовленных таким образом, чтобы кант для поддержки дерна был в точности равен высоте газона. Этот продукт обеспечивает аккуратное разделение поля в прилегающих зонах и, в то же время, практически невидимый. При этом, конечно, вода отводится с поверхностей.

## Краткий референц-лист объектов, где применена продукция ХАУРАТОН серии SPORT:

- «Easy Credit» Стадион в Нюрберге, Германия
- «Seahlaul» Стадион в Пятра Нямц, Румыния
- Стадион «Жуковский» в Москве, Россия
- «Red Star» Стадион в Белграде, Сербия
- «PGE» Арена в Гдянске, Польша
- Национальный Стадион в Варшаве
- «Польша Стадион» в Вроцлаве, Польша
- Стадион «Лужники» в Москве, Россия

## Сервисные каналы по периметру поля.

Каналы FASERFIX SUPER с системой крепления без болтов SIDE-LOCK, что удобно для укладки кабелей. Э гарантирует техническую надёжность, в то же время минимизируется риск споткнуться о лежащие кабели



- Мультифункциональная Арена в Познани, Польша
- «Senard» Стадион В Буэнос-Айресе, Аргентина
- «Khalifa» Стадион в Дохе, Катар
- Стадион в Ренне, Франция
- «ММ» Арена в Ле-Мане, Франция
- Стадион «Cardiff City», Великобритания
- Стадион «Wembley» в Лондоне, Великобритания
- Стадион «FC Emirates» (Arsenal) в Лондоне, Великобритания
- Стадион «Нефтяник», г. Чебоксары
- Стадион «Олимпийский», г. Чебоксары
- Стадион «Центральный», г. Казань

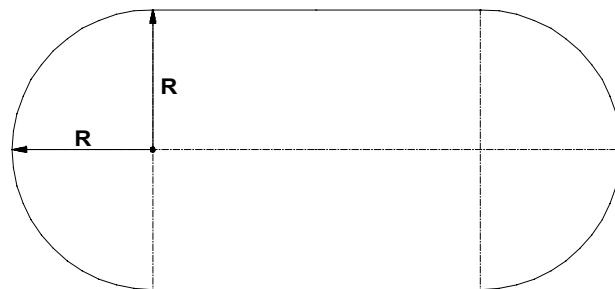
# Основные требования к устройству спортивных площадок, комплексов, стадионов

Обзор различных видов спортивных площадок, требования, выставленные к ним и оборудование, которое на них применяется.

DIN 18035 определяет требования к условиям строительства и оборудования для спортивных площадок. Часть № 3 из этого стандарта описывает требования к отводу воды на спортивных сооружениях. В случае легкоатлетических центров различают четыре типа арен (от А до D), каждая из которых разделяется в соответствии с оборудованием спортивного центра. Арену типа А отличает роскошное оборудование, тогда как тип D-простейшая конструкция.

Международные правила определяют размеры и геометрию атлетических арен также, как и правила состязаний.

Водоотводные каналы установлены там, где беговая дорожка примыкает к внутренней части стадиона. По этой причине форма беговой дорожки крайне важна. Наиболее часто встречается трек в виде дуги. Менее часто встречается трек с двойным поворотом.



Типы арен зависят от геометрии (дуга, двойной поворот). Поле, как правило, располагается в направлении север / юг.

## Примеры арен:

- 1 Главное поле 68 м x 105 м
- 2 Восемь полос
- 3 Зона прыжков в высоту (юг)
- 4 Зона для прыжков с шестом, два направления (на север и на юг)
- 5 Зона для прыжков в длину, два направления (на север и на юг)
- 6 Зона для толкания ядра (на север и на юг)
- 7 Зона для метания молота, два направления (на север и на юг)
- 8 Зона метания копья, два направления (на север и на юг)
- 9 Яма для стипль-чеза





# Пакет услуг для дизайнеров

**ХАУРАТОН развивает инновационные продукты** и поддерживает проектировщиков спортивных объектов в планировании и реализации их проектов.

## Индивидуальная поддержка

Вы можете связаться с нашим специалистом отдела продаж в любое время для получения профессионального и качественного совета. По запросу мы подготовим для вас пакет типовых установок в ACAD. Мы готовы подготовить профессиональные решения, учитывающие конкретные условия вашего проекта. У нас также есть опыт в дизайнерских решениях для реконструируемых комплексов.

## Спецификации

Мы предложим конкретное проектное решение для вашего строительного объекта. В таком случае, нам необходима детальная информация о проекте.

## Советы по установке

Общие советы по установке доступны для всего ассортимента товаров ХАУРАТОН спортивной серии. Эти инструкции всегда предоставляются, когда мы отправляем нашу продукцию, но мы всегда можем выслать их заранее.

## Каналы FASERFIX, Каналы RECYFIX

Каналы FASERFIX и каналы RECYFIX лучшее решение для отвода воды с трибун и внешних конструкций! Каналы FASERFIX доступны с номинальной шириной от 100 до 500 мм, каналы RECYFIX от 100 до 300 мм. Решётки доступны в различном исполнении и классами нагрузок в соответствии с EN 1433.

Для получения большей информации обратитесь к каталогу **ГРАЖДАНСКОЕ СТРОИТЕЛЬСТВО** и **ЛАНДШАФТНОЕ ПРОЕКТИРОВАНИЕ**.

## Преимущества для проектировщиков

- ✓ Соблюдение всех международных соответствий с IAAF, одобрение IAAF
- ✓ Индивидуальная поддержка
- ✓ Бесплатный сервис: гидравлический расчёт, план установки, проектные, тендерные предложения
- ✓ Современная информация о продукте и справочная база данных доступна в Интернете



Наши сотрудники будут рады встретиться с Вами в вашем офисе или на строительной площадке, чтобы оказать квалифицированную консультацию.

[www.inrusstrade.ru](http://www.inrusstrade.ru)

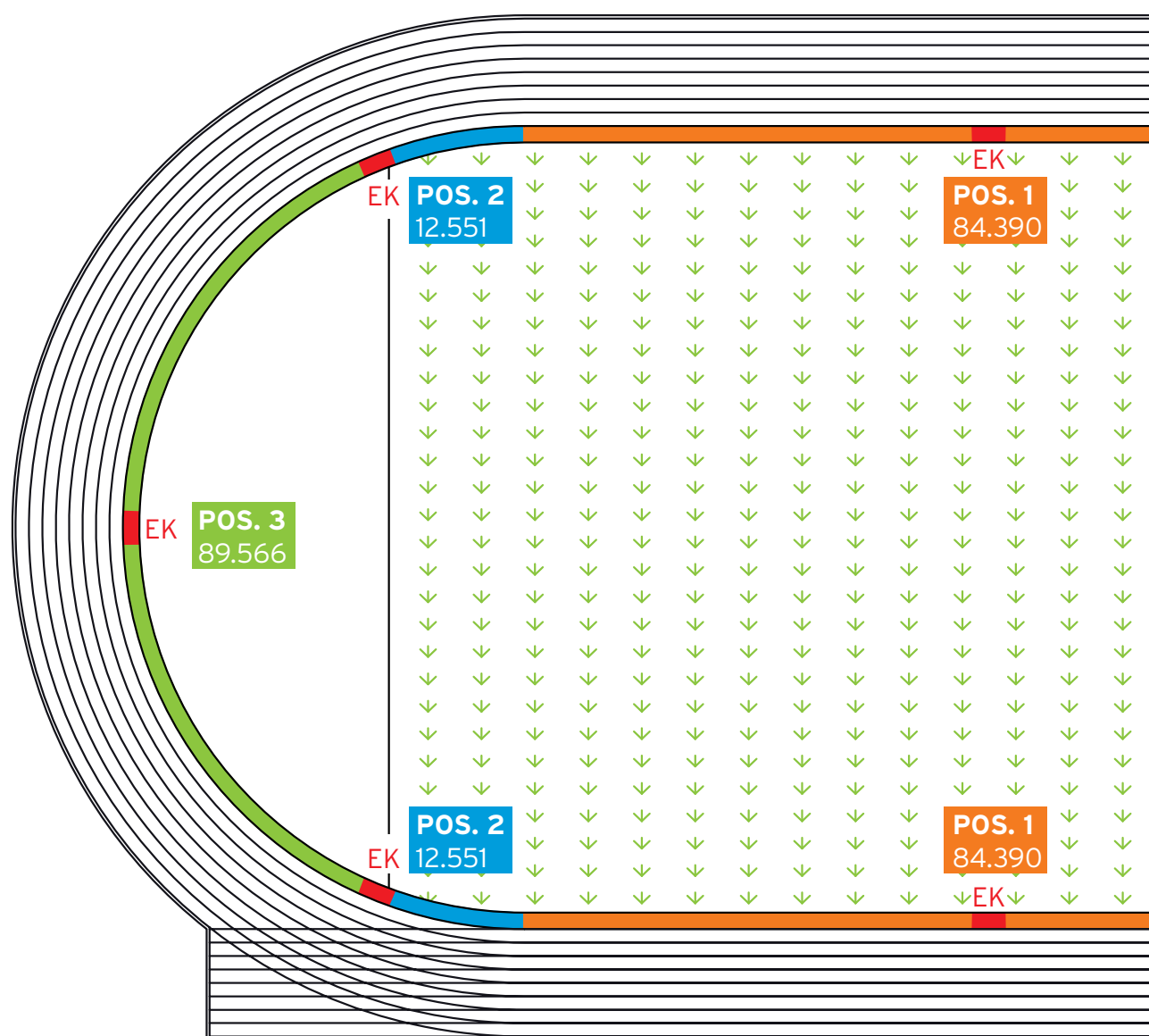
# Водоотводные каналы, план размещения

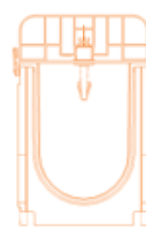
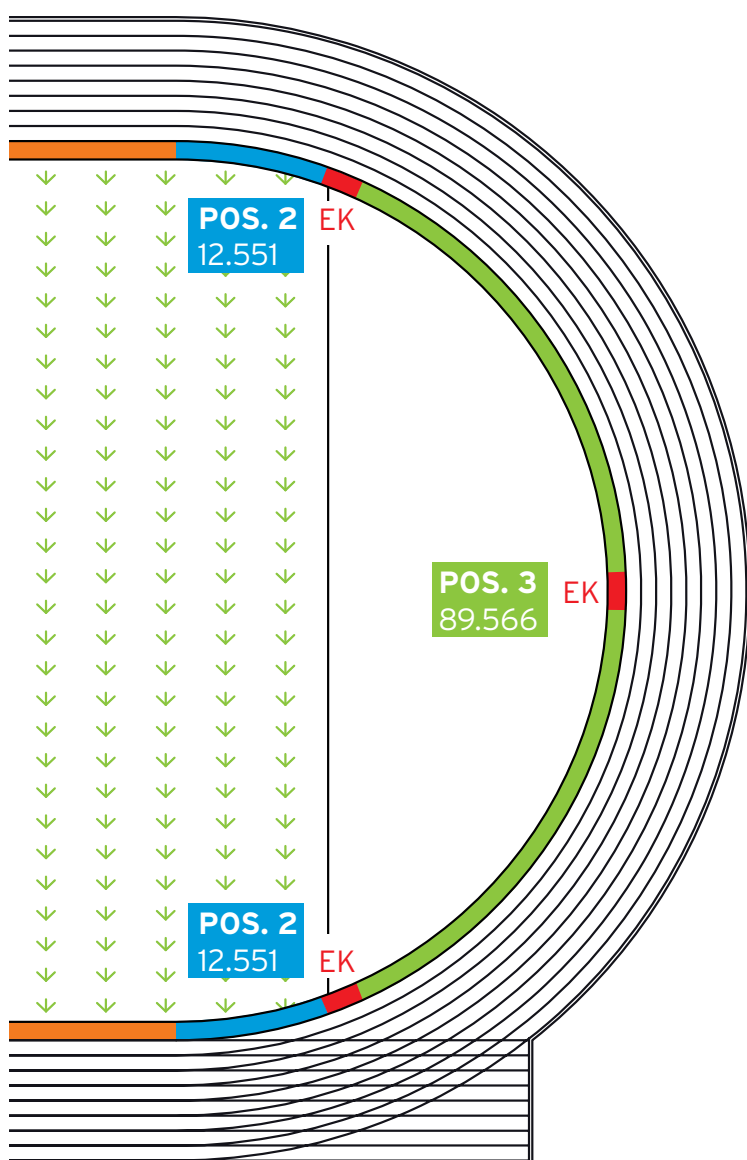
## Аккредитованные IAAF спортивные комплексы

Спортивные площадки для международных соревнований должны соответствовать строгим правилам IAAF для допуска их к Олимпийским играм и официальным международным соревнованиям.

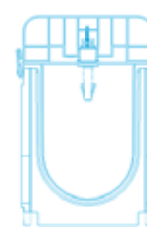
ХАУРАТОН предлагает свою продукцию для сбора воды с дорожек, которая удовлетворяют всем требованиям IAAF и позволит создать 400 - метровую беговую дорожку. Это значит, что каналы SPORTFIX могут быть использованы в качестве ограничителей беговых дорожек. На этих спортивных площадках все показанные результаты будут общепризнаны.

## Пример беговой дорожки в соответствии с указаниями IAAF





Pos 1



Pos 2



Pos 3

## Список продукции

Номер Наименование

### Pos 1

168	Щелевой канал SPORTFIX 100 с бортиком
169	Фальш-крышка SPORTFIX, прямая
2	Пескоуловитель SPORTFIX
2	Съемное покрытие SPORTFIX

### Pos 2

50	Щелевой канал SPORTFIX 100 с бортиком
52	Фальш-крышка SPORTFIX, пластиковая изогнутая
4	Пескоуловитель SPORTFIX с корзиной для мусора
4	Съемное покрытие SPORTFIX

### Pos 3

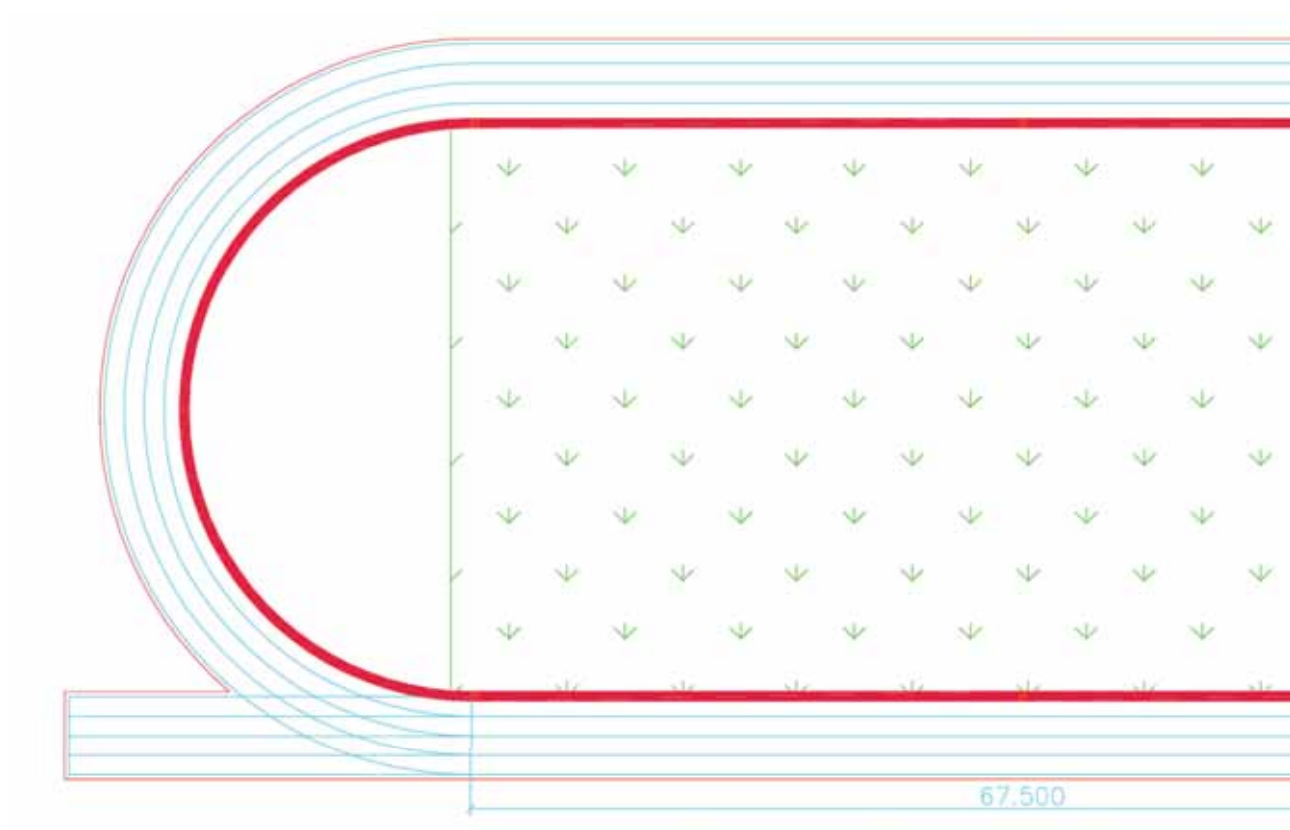
178	Щелевой канал SPORTFIX 100
179	Фальш-крышка SPORTFIX, изогнутая
2	Пескоуловитель SPORTFIX с корзиной для мусора
2	Съемное покрытие SPORTFIX

# Водоотводные каналы, план размещения

## Спортивные комплексы в школах и общественных местах

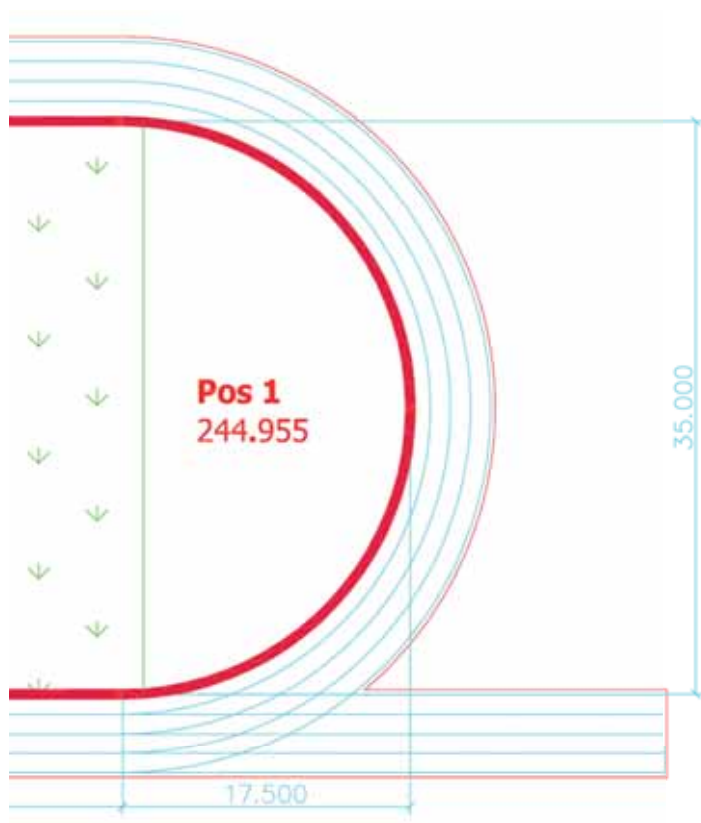
Спортивные комплексы в школах и общественных организациях не подчиняется требованиям IAAF. Поэтому ХАУРАТОН может предложить альтернативные продукты для водоотвода с беговых дорожек. Эти продукты также высокого качества, но с упрощёнными техническими характеристиками. Безопасны и надёжны при применении благодаря отсутствию опасных металлических деталей.

## Пример беговой дорожки для спортивных состязаний в школах и общественных спортивных комплексах



Данный пример иллюстрирует школьное спортивное учреждение с беговой дорожкой длиной 250 м. Существуют жёсткие требования к ограничению длины беговой дорожки.

Свяжитесь с нами, чтобы точно подобрать требуемый ассортимент и количество для вашего спортивного учреждения.



Option 1



Pos 1

### Список продукции

Номер Наименование

#### Pos 1

244	Канал SPORTFIX PRO 100, тип 010, с решеткой GUGI из полиамида, MW 15/25, черная, кл. В 125
8	Пескоуловитель SPORTFIX PRO 100 с корзиной для мусора и решеткой GUGI из полиамида, MW 15/25, черная, кл. В 125

Option 2

Номер Наименование

#### Pos 1

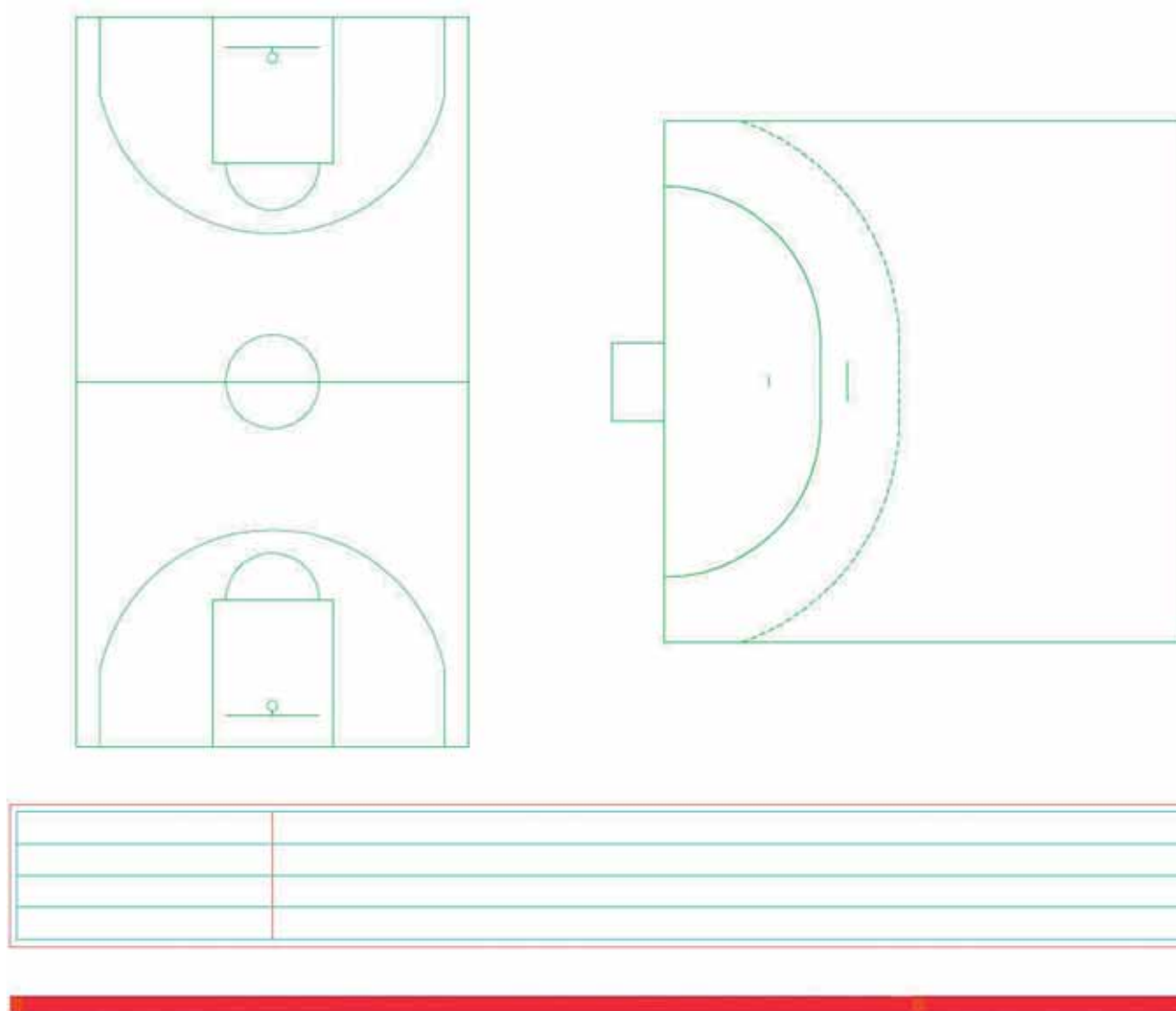
244	Канал SPORTFIX PRO 100, тип 010, с щелевой полиамидной решеткой FIBRETEC, SW 9, черная, кл. С 250
8	Пескоуловитель SPORTFIX PRO 100 с корзиной для мусора и щелевой полиамидной решеткой FIBRETEC SW 9, черная, кл. С 250

# Водоотводные каналы, план установки

## Небольшие спортивные площадки

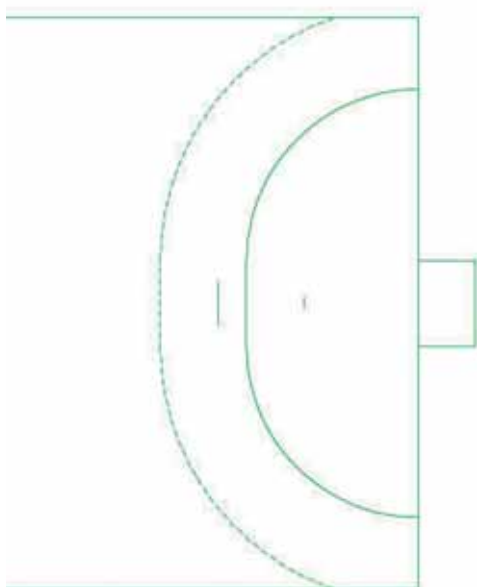
На небольших спортивных площадках без оформленных беговых дорожек вода может отводиться с помощью стандартных водоотводных каналов.

## Пример беговых дорожек для небольшой спортивной площадки

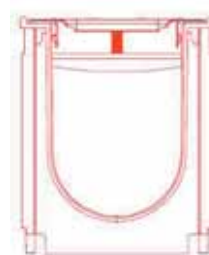


На приведённой схеме показано маленькое спортивное сооружение с беговым треком длиной 70,5 м.





**Pos 1**  
**70.500**



**Pos 1**

### Список продукции

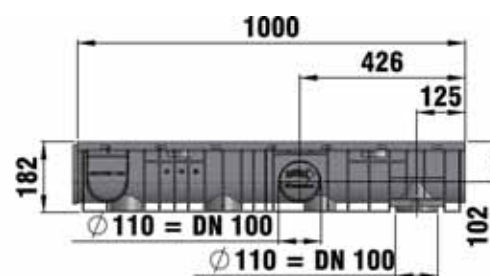
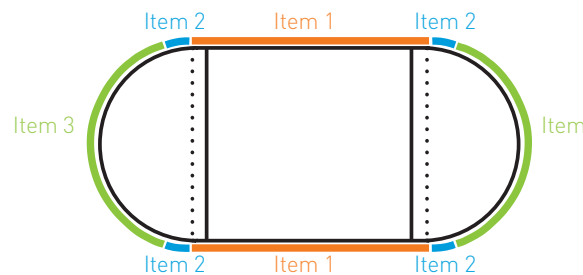
Номер	Наименование	Ар
<b>Pos 1</b>		
69	Канал SPORTFIX STANDARD 100, тип 010, с щелевой решеткой, из оцинкованной стали	
3	Пескоуловитель SPORTFIX STANDARD 100, с корзиной для мусора и щелевой решеткой, из оцинкованной стали	

# Каналы **SPORTFIX**<sup>®</sup>

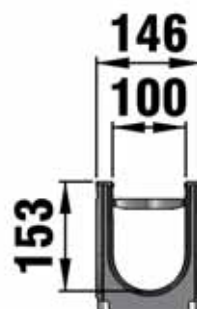
Каналы **SPORTFIX** - номинальная ширина 100 мм

## Преимущества каналов **SPORTFIX**:

- Материал-полипропилен
- Прост в установке
- Стойкий к ультрафиолету
- Легкий и очень прочный



Канал тип 010



Картинка № Тип

Длина, мм    Ширина, мм    Высота, мм    Вес, кг    Артикул

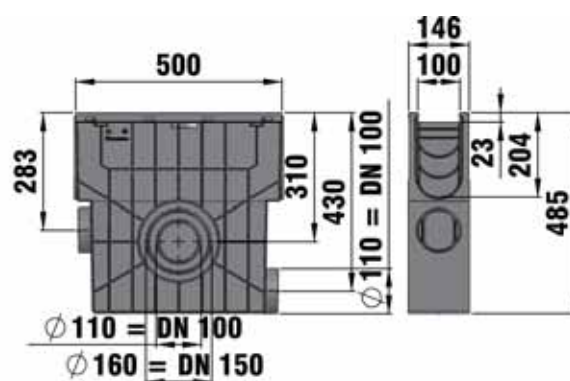
Картинка №	Тип	Длина, мм	Ширина, мм	Высота, мм	Вес, кг	Артикул
1	010	1000	146	182	3,1	7800

# Пескоуловители **SPORTFIX**<sup>®</sup>

## Пескоуловители **SPORTFIX**

Визуально можно увидеть, что пескоуловители SPORTFIX подходят к соответствующему каналу. Переход от щелевого канала SPORTFIX к обычному каналу SPORTFIX может быть легко сделан с помощью пескоуловителя.

Пескоуловитель SPORTFIX



Съёмное щелевое покрытие

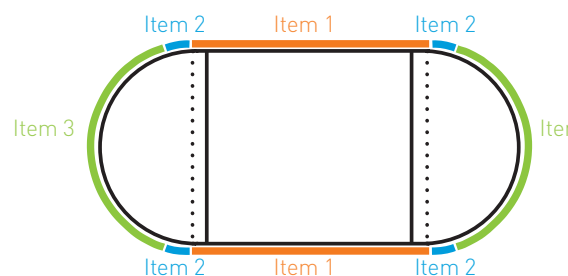


Картинка №	Тип	Длина, мм	Ширина, мм	Высота, мм	Вес, кг	Артикул
1, 2, 3	Пескоуловители SPORTFIX с корзиной для мусора	500	160	415	4,4	783
3	SPORTFIX съёмное щелевое покрытие	500	167	40	2,8	778

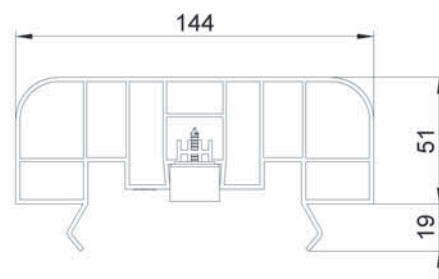
# Пластиковые крышки **SPORTFIX®**

## Пластиковые крышки **SPORTFIX**

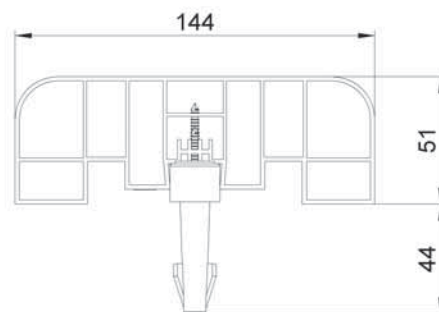
Пластиковые крышки SPORTFIX выполнены из стойкого к ультрафиолету белого композитного материала. Они устойчивы к морозам и песку, не впитывают воду, не бьются. Гладкая поверхность предотвращает скапливание грязи. Пластиковые крышки SPORTFIX имеют малый вес. Удобны и просты в обращении. При укладке на канал SPORFIX пластиковые покрытия SPORTFIX защёлкиваются на нем автоматически. Система шпунт-паз при соединении гарантирует аккуратность сборки. Фальш-крышки SPORFIX могут использоваться вместе с щелевым каналами SPORTFIX.



Пластиковая крышка



Фальш-крышка для щелевых каналов



Вода проходит в канал с обеих сторон крышки

Картинка №	Тип	Для изогнутой площадь / радиус	Длина, мм	Ширина, мм	Высота, мм	Вес, кг	Арти
1	Прямая	-	1000	143	50	1,5	75
2	Изогнутая	$r=36.5$ м	1000	143	50	1,5	75
1	Фальш-крышка прямая	-	1000	143	50	1,5	75
3	Фальш-крышка изогнутая	$r=36.5$ м	1000	143	50	1,5	75

# Щелевые каналы SPORTFIX®

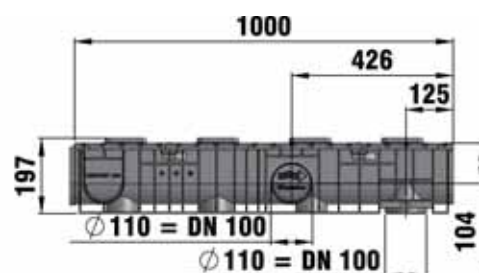
Щелевые каналы SPORTFIX - номинальная ширина 100 мм

## Преимущества щелевых крышек SPORTFIX:

- CDP-покрытие для обеспечения хорошей адгезии с материалом беговых дорожек.
- Закрытые с целью защиты при монтаже щели, легко открываемые отверткой после полной готовности беговых дорожек.



Щелевые каналы SPORTFIX 100, номинальная ширина 100 мм



Щелевые каналы SPORTFIX 100, номинальная ширина 100 мм, с кантом для поддержки дёрна

Канты используются на прямом участке, где газон соединяется с каналом.

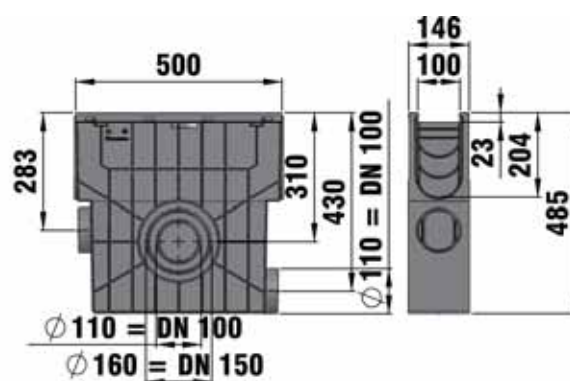
Картинка №	Тип	Длина, мм	Ширина, мм	Высота, мм	Вес, кг	Ар
3	Щелевые каналы SPORTFIX 100, номинальная ширина 100 мм	1000	152	197	5,8	
1	Щелевые каналы SPORTFIX 100, номинальная ширина 100 мм с кантом	1000	152	198	5,9	

# Пескоуловители **SPORTFIX**<sup>®</sup>

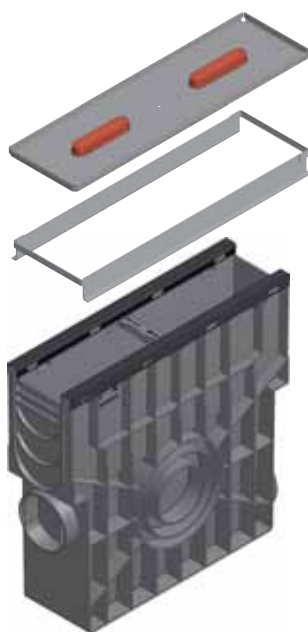
## Пескоуловители **SPORTFIX**

Визуально можно увидеть, что пескоуловители SPORTFIX подходят к соответствующему каналу. Переход от щелевого канала SPORTFIX к обычному каналу SPORTFIX может быть легко сделан с помощью пескоуловителя.

Пескоуловитель SPORTFIX



Съёмное щелевое покрытие



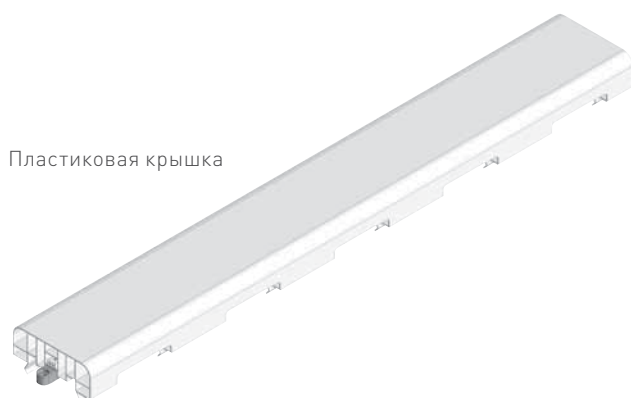
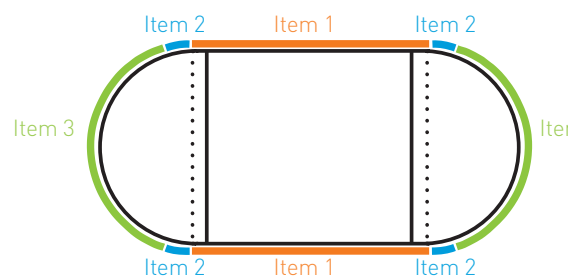
Картинка №	Тип	Длина, мм	Ширина, мм	Высота, мм	Вес, кг	Артикул
1, 2, 3	Пескоуловители SPORTFIX с корзиной для мусора	500	160	415	4,4	783
3	SPORTFIX съёмное щелевое покрытие	500	167	40	2,8	778



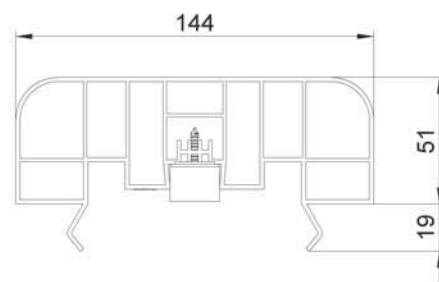
# Пластиковые крышки **SPORTFIX®**

## Пластиковые крышки **SPORTFIX**

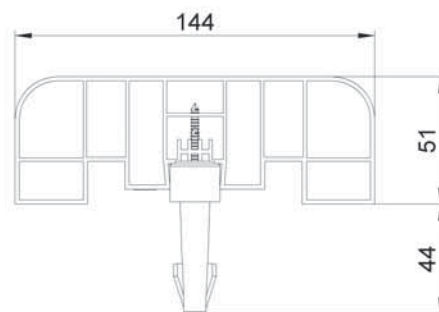
Пластиковые крышки SPORTFIX выполнены из стойкого к ультрафиолету белого композитного материала. Они устойчивы к морозам и песку, не впитывают воду, не бьются. Гладкая поверхность предотвращает скапливание грязи. Пластиковые крышки SPORTFIX имеют малый вес. Удобны и просты в обращении. При укладке на канал SPORFIX пластиковые покрытия SPORTFIX защёлкиваются на нем автоматически. Система шпунт-паз при соединении гарантирует аккуратность сборки. Фальш-крышки SPORFIX могут использоваться вместе с щелевым каналами SPORFIX.



Пластиковая крышка



Фальш-крышка для щелевых каналов



Вода проходит в канал с обеих сторон крышки

Картинка №	Тип	Для изогнутой площадь / радиус	Длина, мм	Ширина, мм	Высота, мм	Вес, кг	Арти
1	Прямая	-	1000	143	50	1,5	75
2	Изогнутая	$r=36.5$ м	1000	143	50	1,5	75
1	Фальш-крышка прямая	-	1000	143	50	1,5	75
3	Фальш-крышка изогнутая	$r=36.5$ м	1000	143	50	1,5	75

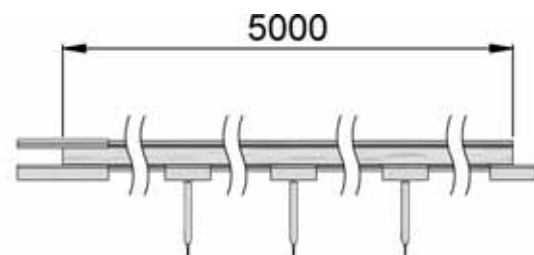
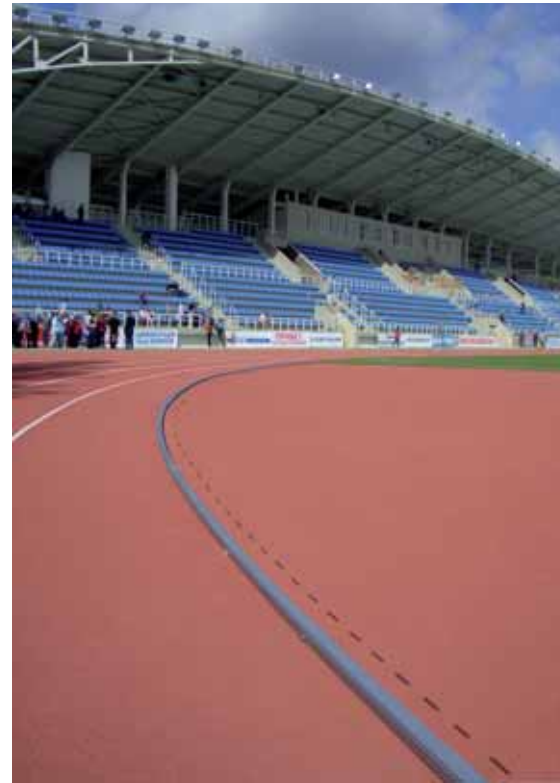
# Материальная алюминиевая бровка SPORTFIX

## Материальная алюминиевая бровка SPORTFIX

Много различных мероприятий, проводимых на спортивных объектах, требуют временных или раздвижных границ. Это легко можно осуществить с помощью алюминиевой бровки SPORTFIX.

Материальная алюминиевая бровка SPORTFIX обеспечивает мобильность границ беговой дорожки так же, как и покрытие для щелевых каналов. Они изготовлены как единый блок со встроенными защелками и фиксирующими штифтами.

Материальные бровки SPORTFIX выполнены из алюминиево-магниевого сплава. Материальные бровки SPORTFIX могут быть прямыми и изогнутыми, длина обоих вариантов - 5 м. Бровки имеют проходные отверстия с обеих сторон.



Тип	Длина, мм	Ширина, мм	Высота, мм	Вес, кг	Арт
Набор материальных бровок SPORTFIX для 400-метрового трека включает все крепежные материалы	-	-	-	406	

Материальные бровки SPORTFIX не являются «складской позицией»

# Примеры спортивных комплексов с аккредитацией IAAF





## Каналы **SPORTFIX®**

для школьных площадок и общественных спортивных комплексов

**Легкий и надежный дренаж стадионов.**

Отличное решение для водоотвода со школьных площадок и общественных спортивных комплексов.







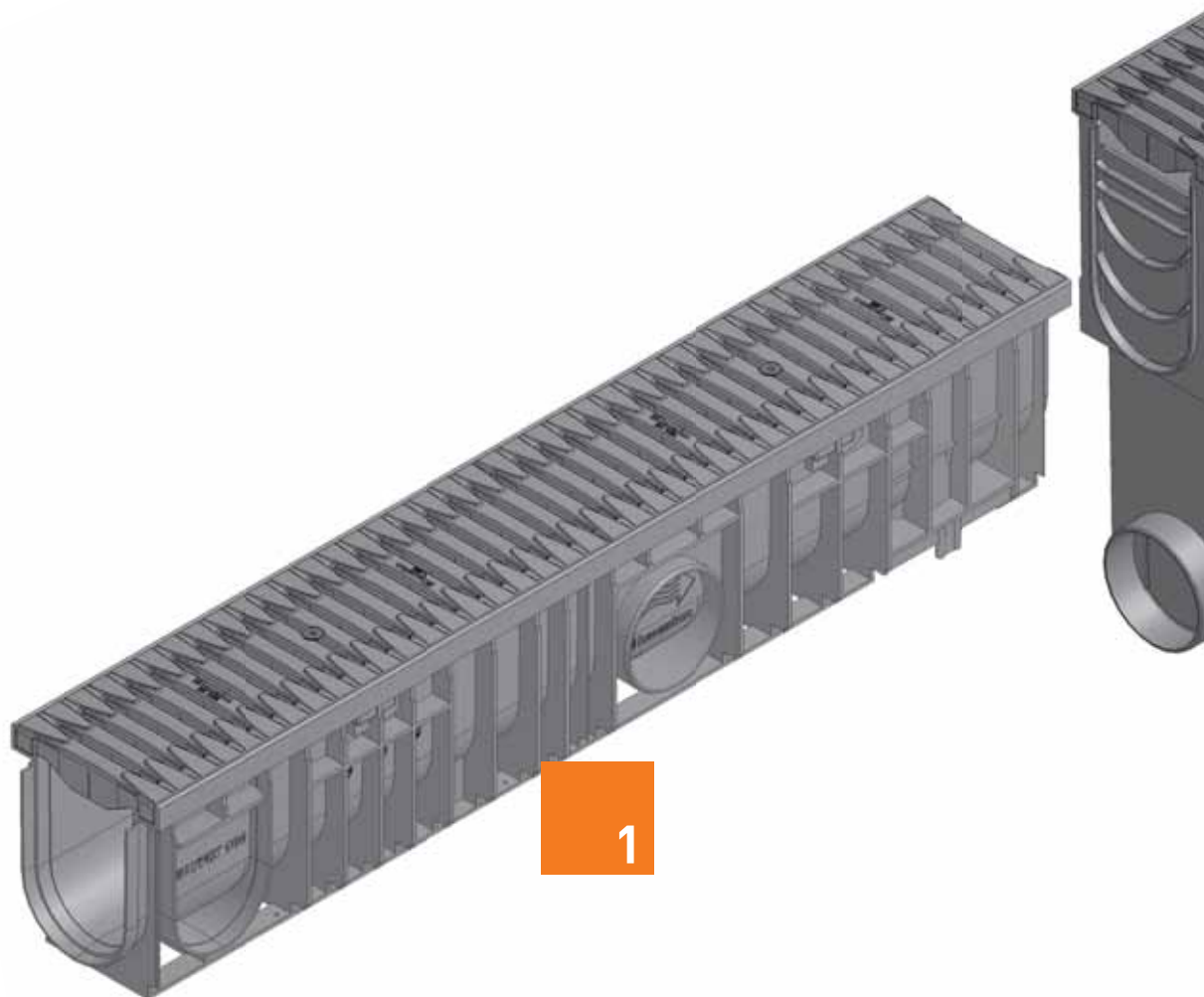
## Коротко

- ✓ Каналы выполнены из вторичного полипропилена
- ✓ Легки и быстры в установке
- ✓ Возможна установка в прямых и изогнутых линиях

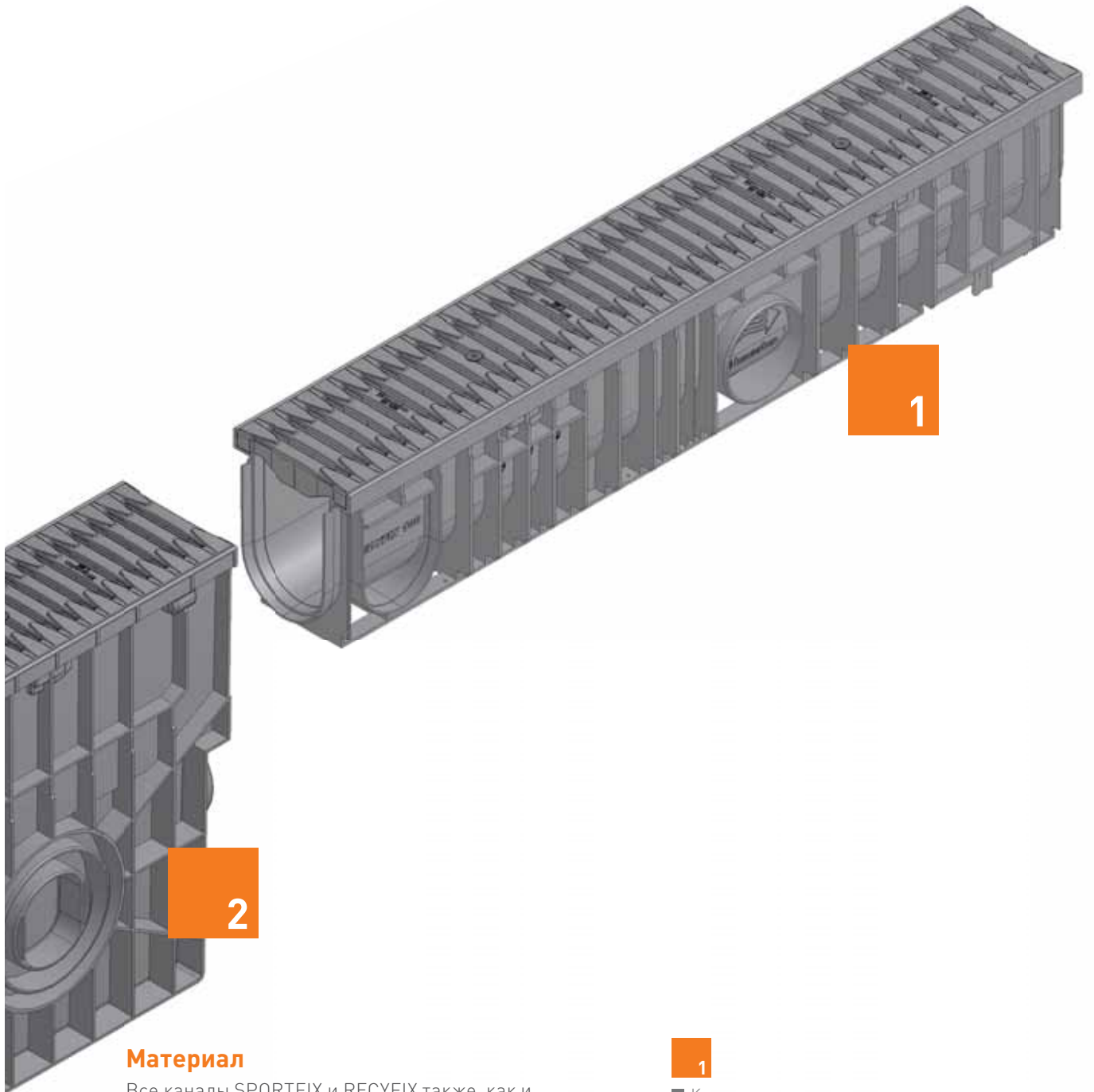
# Каналы **SPORTFIX®** для школьных площадок и общественных спортивных комплексов

**Лёгкий и надёжный дренаж.**

Это прекрасное решение для школьных площадок и общественных спортивных комплексов.







## Материал

Все каналы SPORTFIX и RECYFIX также, как и пескоуловители, выполнены из 100% вторичного полипропилена, что делает изделия лёгкими и простыми в установке. Высокопрочный материал, стойкий к ультрафиолету, экологически чистый и водонепроницаемый.

Каналы RECYFIX доступны с решетками, выполненными из полиамида (FIBRETEC), оцинкованной или нержавеющей стали (щелевые решётки). Некоторые щелевые каналы SPORTFIX идут в комплекте с щелевыми покрытиями, выполненными из CDP-покрытой стали.

В каналах SPORTFIX Super впускные щели представляют собой прорезиненные вставки и первоначально закрыты. После того, как рабочая поверхность трека обустроена, вставки могут быть легко открыты.

1

■ Каналы выполненные из полипропилена, соответствующие DIN V19580 и EN 1433, с системой шпунт-паз, в комплекте с щелевой решёткой FIBRETEC, класс нагрузки C 250

2

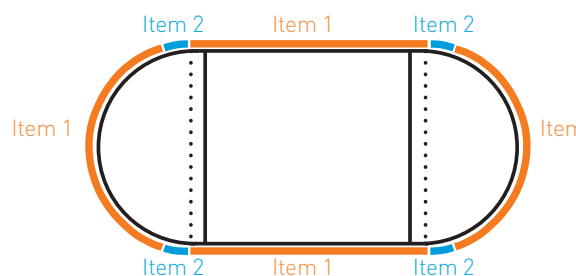
■ Пескоуловитель с возможностью соединения с трубой DN 100 или 150

# Каналы **SPORTFIX®PRO**

**SPORTFIX PRO 100** - номинальная ширина 100 мм

## Преимущества каналов **SPORTFIX PRO:**

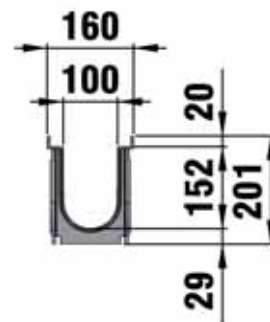
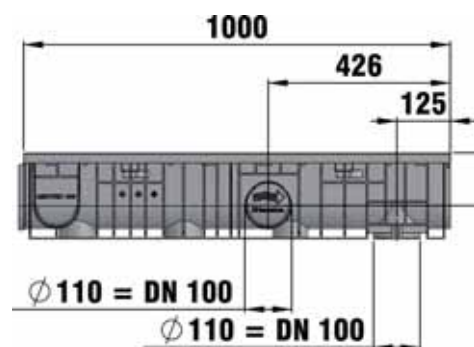
- Каналы выполнены из полипропилена, решётки выполнены из высококачественного полиамида
- Система водоотвода соответствует EN 1433
- Легкие, прочные и простые в установке
- Благодаря системе шпунт-паз, просто и надёжно устанавливаются без щелей в радиусных зонах



Канал SPORTFIX PRO 100 тип 010, с решёткой GUGI выполненной из полиамида, MW 15/25, чёрная, кл. В 125, в сборе



Канал SPORTFIX PRO 100 тип 010, с щелевой полиамидной решёткой FIBRETEC, SW9, чёрная, кл. С 250, в сборе



Картинка №	Тип	Длина, мм	Ширина, мм	Высота, мм	Вес, кг	Артикул
1	Канал SPORTFIX PRO 100, тип 010, с решёткой GUGI, выполненной из полиамида, MW 15/25, чёрная, кл. В 125	1000	160	200	4,6	7510
1	Канал SPORTFIX PRO 100, тип 010, с щелевой полиамидной решёткой FIBRETEC SW 9, чёрная, кл. С 250	1000	160	200	4,9	7520

SPORTFIX PRO может быть объединен с каналом SPORTFIX.

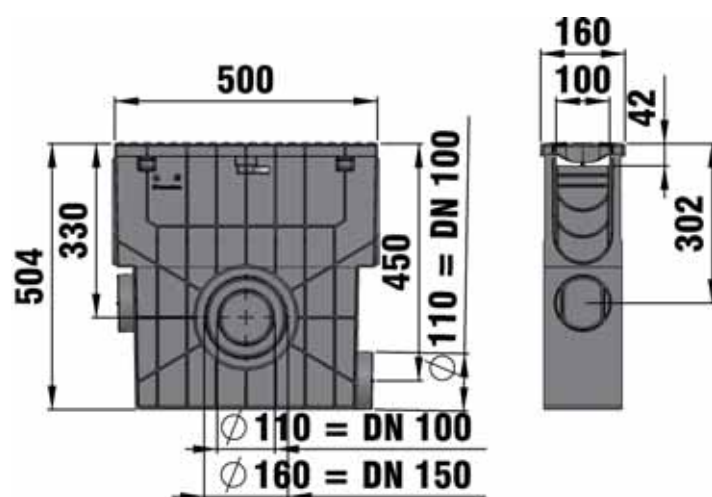
# Пескоуловители **SPORTFIX®**PRO

## Пескоуловители **SPORTFIX PRO 100**

Пескоуловитель SPORTFIX PRO 100 с корзиной для мусора и решеткой GUGI выполненной из полиамида MW 15/25, черная, кл. В 125



Пескоуловитель SPORTFIX PRO, с корзиной для мусора и щелевой полиамидной решеткой FIBRETEC, SW 9, черная, кл. С 250



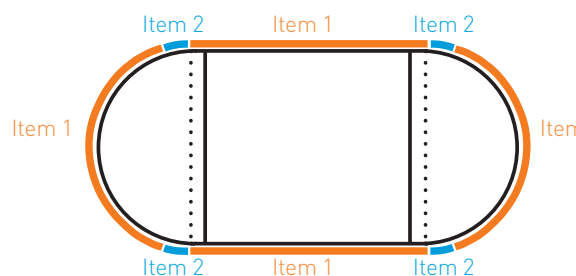
Картинка №	Тип	Длина, мм	Ширина, мм	Высота, мм	Вес, кг	Арти
2	Пескоуловитель SPORTFIX PRO 100 с корзиной для мусора и решёткой GUGI выполненной из полиамида MW 15/25, черная, кл. В 125	500	160	504	5,8	75
2	Пескоуловитель SPORTFIX PRO, с корзиной для мусора и щелевой полиамидной решёткой FIBRETEC, SW 9, черная, кл. С 250	500	160	504	5,9	75

# Канал **SPORTFIX®**STANDARD

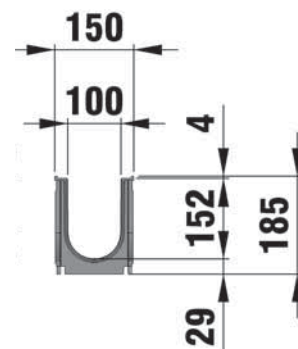
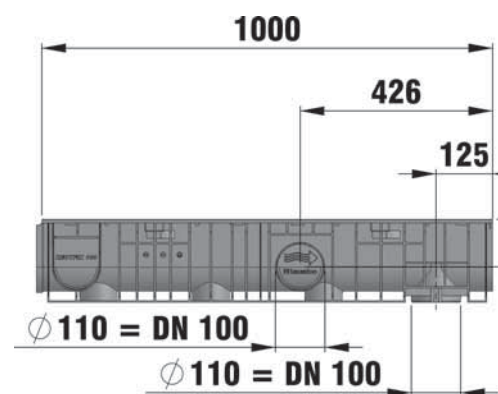
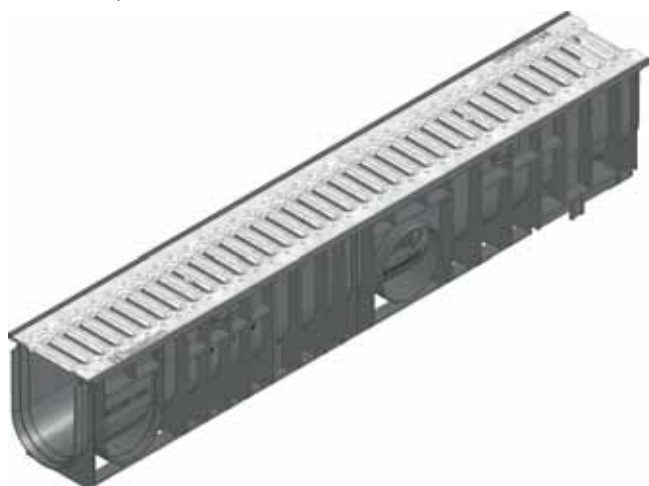
Канал **SPORTFIX STANDARD** - номинальная ширина 100 мм

## Преимущества канала **SPORTFIX STANDARD**:

- Канал выполнен из вторичного экологически чистого полипропилена
- Морозостойкий, устойчивый к солям
- Очень лёгкий и простой в установке



Канал SPORTFIX STANDARD 100, тип 010, с щелевой решёткой, оцинкованная сталь

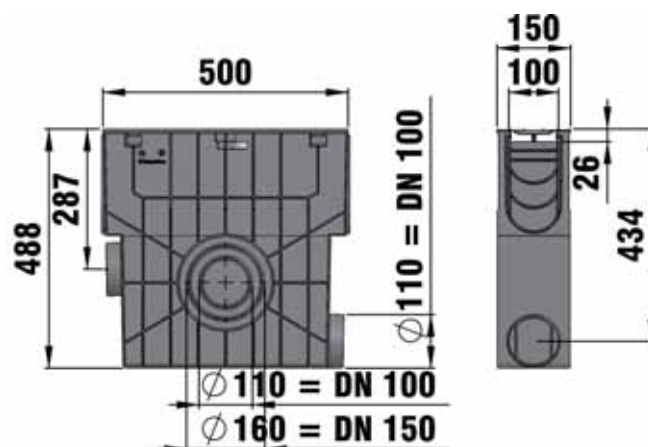


Картинка №	Тип	Длина, мм	Ширина, мм	Высота, мм	Вес, кг	Артикул
1	Канал SPORTFIX STANDARD 100, тип 010, с щелевой решёткой, оцинкованная сталь	1000	150	185	5,3	753

# Пескоуловитель **SPORTFIX®**STANDARD

## Пескоуловитель **SPORTFIX STANDARD**

Пескоуловитель с пластиковой корзиной, щелевой решеткой, SW9



Картинка №	Тип	Длина, мм	Ширина, мм	Высота, мм	Вес, кг	Арти
2	Пескоуловитель SPORTFIX STANDARD 100 с пластиковой корзиной, щелевой решеткой, SW9	500	150	488	5,2	75

# Примеры оборудованных школьных площадок и спортивных комплексов

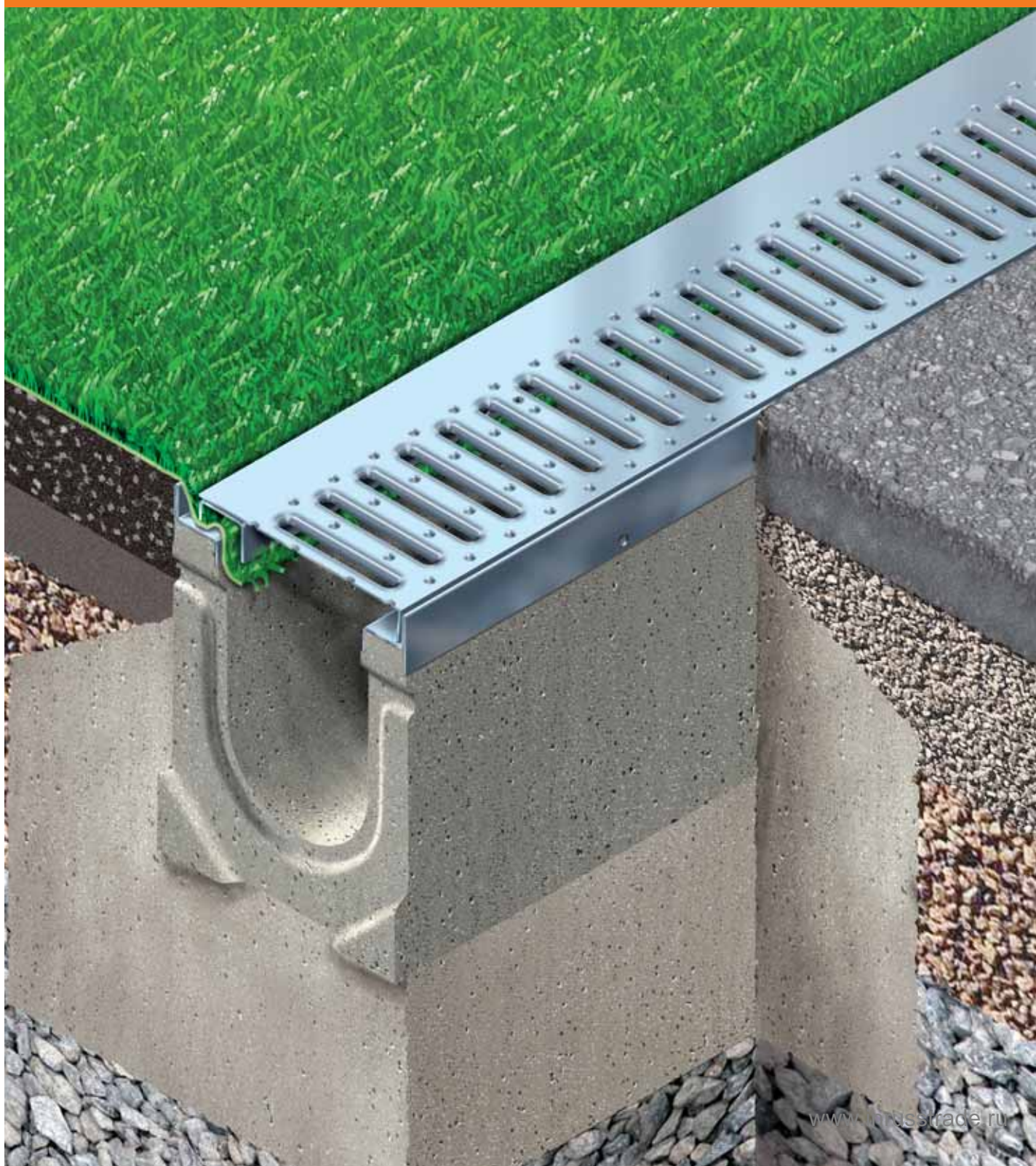




## Канал **SPORTFIX**<sup>®</sup> «Парижская» модель

Фиксирует различные типы искусственного покрытия легко и аккуратно.

Для таких зон как хоккейные площадки.





## Коротко

- ✓ Каналы выполняют две функции: дренажуют и крепят искусственный дерн
- ✓ Решётки могут быть удалены для очистки, в это время как искусственный дерн остаётся закреплённым



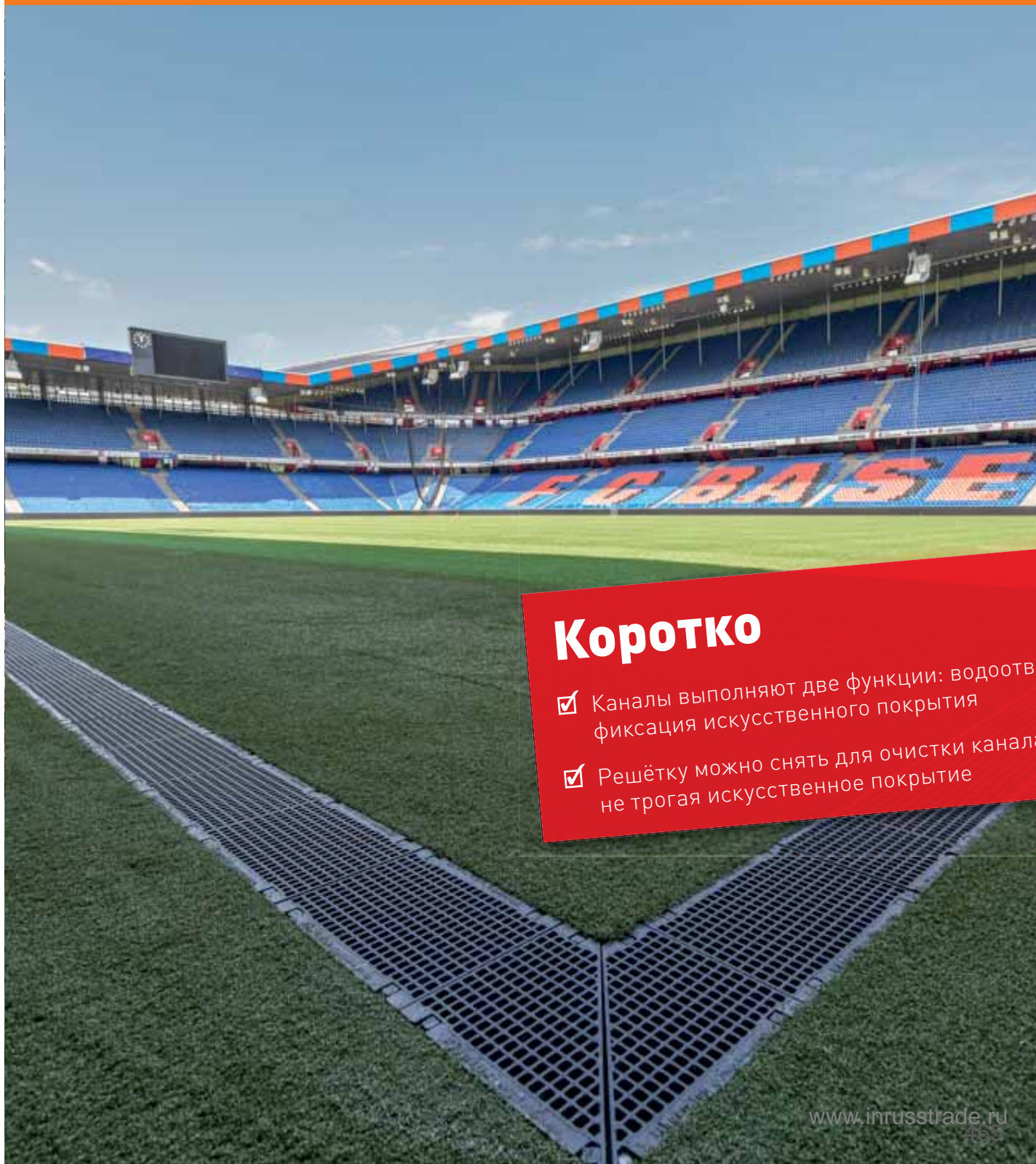
## Канал **SPORTFIX**<sup>®</sup> «Римская» модель

Фиксирует искусственный газон с толщиной от 3 до 15 мм.

Для применения, в том числе, с целью разграничения игровой и технической зоны.







## Коротко

- ✓ Каналы выполняют две функции: водоотвод и фиксация искусственного покрытия
- ✓ Решётку можно снять для очистки каналов, не трогая искусственное покрытие

# Канал SPORTFIX® «Парижская» модель

## Канал SPORTFIX «Парижская» модель подходит для фиксации искусственного дёрна

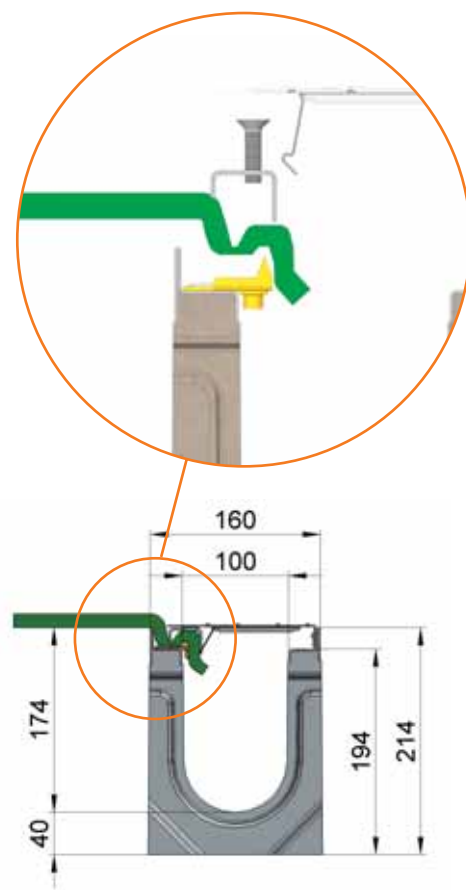
«Парижская» модель — это система, разработанная для простой и аккуратной фиксации различных типов искусственных газонных покрытий. Данная система особенно подходит для хоккейных полей. Каналы и бордюры «Парижской» модели компенсируют силу натяжения искусственных газонных покрытий.

Каналы «Парижской» модели несут двойную функцию: отвода воды с игрового поля, а также натяжение искусственного дёрна вне зависимости от решётки. Решётка может быть снята для очистки, в то время как искусственный дёрн остаётся натянутым.

«Парижская» модель канала SPORTFIX



Данная система укомплектована щелевой решёткой и фиксирующими полосками. При установке решётки на канал, два пружинных крепления фиксируются под краями зажимных полос. Это антивандальная фиксация обеспечивает установку решётки без болтов. Любой по толщине искусственный дёрн может быть закреплён фиксирующими полосками.



Тип	Длина, мм	Ширина, мм	Высота, мм	Вес, кг	Артикул
Канал SPORTFIX «Парижская» модель с оцинкованной щелевой решёткой	1000	160	214	43,5	734
Канал SPORTFIX «Парижская» модель с оцинкованной щелевой решёткой 0,5 м	500	160	214	23,0	735
Канал SPORTFIX «Парижская» модель с оцинкованной щелевой решёткой, 90°	485/645	160	-	52,0	734

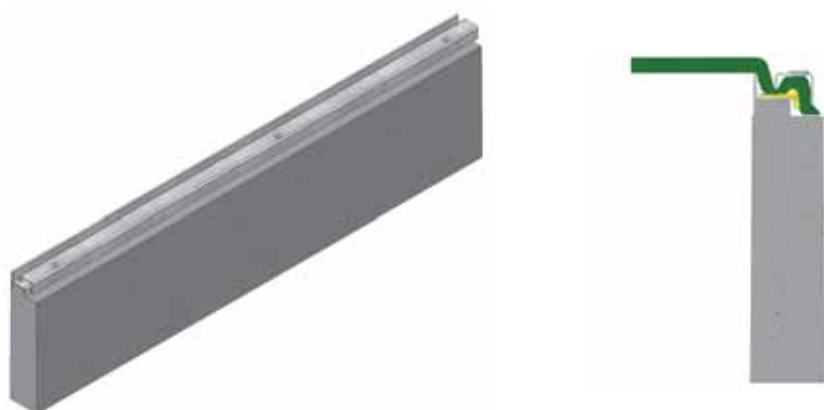
# Пескоуловитель/ бордюр **SPORTFIX®** «Парижская» модель

Пескоуловитель SPORTFIX «Парижская» модель



Бордюр SPORTFIX «Парижская» модель

Если не требуется отвод воды, искусственная трава может быть зафиксирована с помощью бордюров «Парижской» модели. Таким образом, искусственная трава будет зафиксирована таким же способом, как и при применении каналов. Бордюры «Парижской» модели также, как и каналы снабжены требуемым количеством крепёжных элементов.



Тип	Длина, мм	Ширина, мм	Высота, мм	Вес, кг	Арти
Пескоуловитель SPORTFIX «Парижская» модель	500	160	500	51,5	73
Бордюр SPORTFIX «Парижская» модель с зажимной полосой	1000	60	250	36,0	73
«Парижская» модель, комплект для установки	-	-	-	-	7



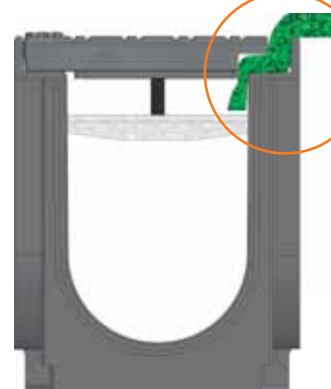
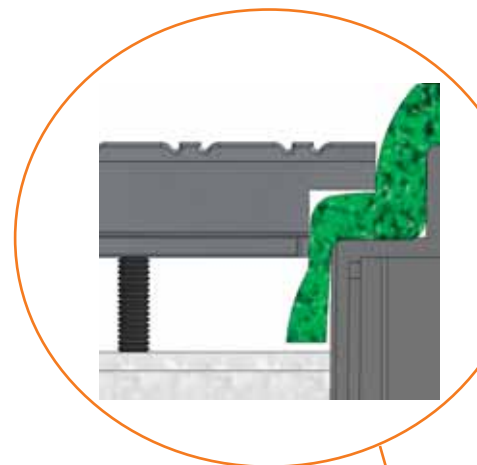
# Канал SPORTFIX® «Римская» модель

## Канал SPORTFIX «Римская» модель - фиксация искусственного покрытия

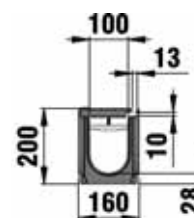
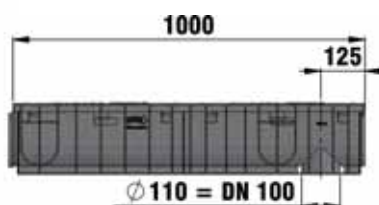
Канал SPORTFIX, «Римская», модель фиксирует искусственный газон с толщиной от 3 до 15 мм, который не требует натяжения. Канал SPORTFIX, «Римская» модель, используется с искусственным покрытием с более высокой удельной массой. Этот вид искусственного дёрна не нуждается в креплении с помощью зажимной полосы.

Искусственное покрытие кладётся на ребро канала, сверху зажимается щелевой решёткой и фиксируется с помощью крепления (из расчёта 2 шт. на 1 метр).

Толщина искусственного газона от 3 до 15 мм.



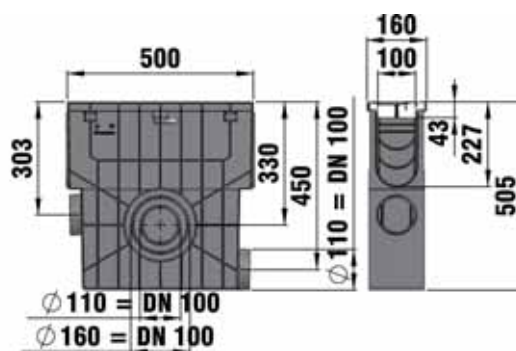
Канал SPORTFIX «Римская» модель, 100, тип 010 с решеткой GUGI из полиамида, для искусственного газона с толщиной от 3 до 15 мм



Тип	Длина, мм	Ширина, мм	Высота, мм	Вес, кг	Артикул
Канал SPORTFIX «Римская» модель, 100, тип 010 с решеткой GUGI из полиамида, для искусственного газона с толщиной от 3 до 15 мм	1000	160	200	4,7	780
Канал SPORTFIX, «Римская» модель, 100, тип 01005, с решеткой GUGI из полиамида, для искусственного газона с толщиной от 3 до 15 мм	500	160	200	2,4	780

# Пескоуловитель **SPORTFIX®** «Римская» модель

Пескоуловитель SPORTFIX «Римская» модель, с корзиной для мусора, решёткой GUGI из полиамида, для искусственного газона с толщиной от 3 до 15 мм

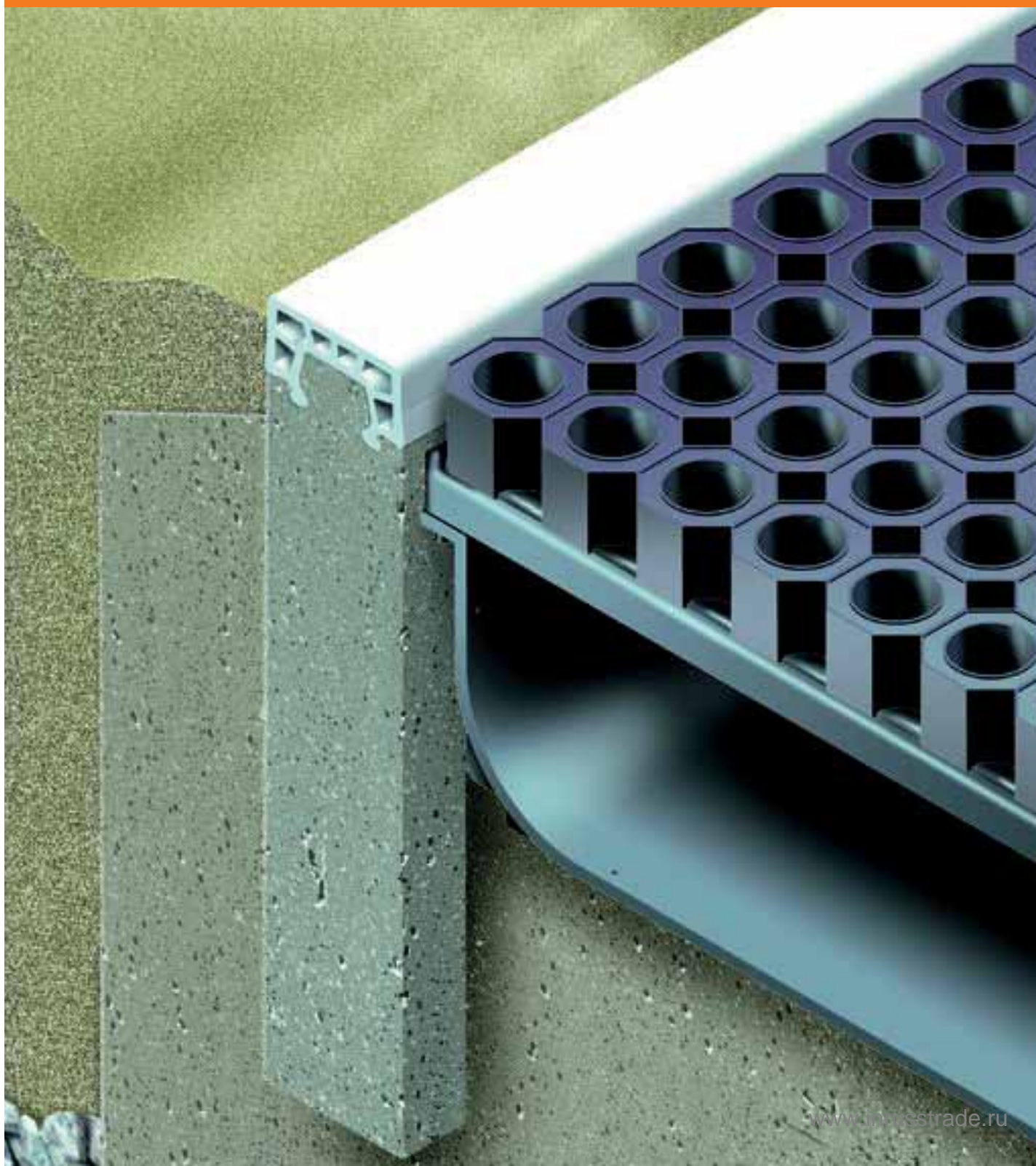


Тип	Длина, мм	Ширина, мм	Высота, мм	Вес, кг	Арти
Пескоуловитель SPORTFIX «Парижская модель», с корзиной для мусора, решеткой GUGI из полиамида, для искусственного газона с толщиной от 3 до 15 мм	500	160	505	5,4	78

## Мягкие бордюры **SPORTFIX®**

Используется для окантовки ям для прыжков в длину, песколовок, легкоатлетических секторов и иных спортивных площадок.

Мягкое резиновое покрытие минимизирует риск получения травм для спортсменов.







## Коротко

- ☑ Доступны в белом и чёрном цвете
- ☑ Имеется различная высота изделий и угловые элементы
- ☑ Смягчающая подушка изготовлена из искусственного каучука, внутренние воздушные полости минимизируют риск получения травм

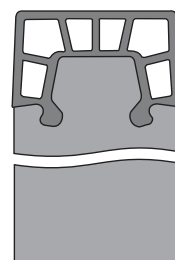
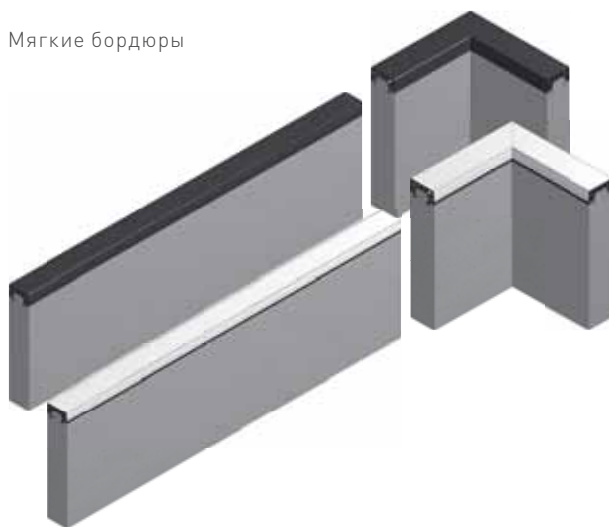
# Мягкие бордюры **SPORTFIX®**

## Мягкие бордюры **SPORTFIX**

Мягкие бордюры SPORTFIX со смягчающей подушкой служат границами прыжковых ям и песколовок, а также для обозначения внешнего края беговых дорожек. Кроме того, они используются для разграничения отдельных участков спортивных площадок. Резиновая прокладка защищает спортсменов и детей от серьёзных травм при падении. Мягкие бордюры SPORTFIX изготовлены из бетона, армированного волокном. На верхней части бордюров

надёжно закреплена подушка из искусственного каучука шириной 60 мм, высотой 30 мм. Цвет мягкой каучуковой подушки может быть белым или черным. Мягкие бордюры SPORTFIX доступны с высотой от 200 до 400 мм, которая, в случае необходимости, может быть уменьшена подрезкой снизу. Соответствующие угловые элементы обеспечивают точность угловых соединений.

Мягкие бордюры



Тип	Длина, мм	Ширина, мм	Высота, мм	Вес, кг	Артикул
белый	1000	60	200	24,0	7203
белый	1000	60	250	30,0	7204
белый	1000	60	300	36,0	7205
белый	1000	60	400	49,0	7206
белый	500	60	400	24,5	7207
Угловой элемент, белый	250/250	60	300	16,4	7208
Угловой элемент, белый	250/250	60	400	21,5	7209
черный	1000	60	200	24,0	7220
черный	1000	60	250	30,0	7221
черный	1000	60	300	36,0	7222
черный	1000	60	400	49,0	7223
черный	500	60	400	24,5	7224
Угловой элемент, черный	250/250	60	300	16,4	7225
Угловой элемент, черный	250/250	60	400	21,5	7226

# Мягкие бордюры **SPORTFIX**® для сектора толкания ядра

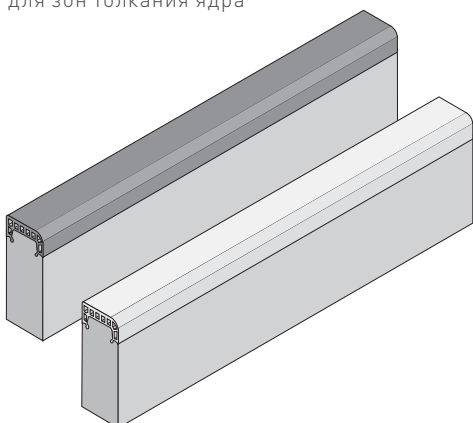
## Мягкие бордюры **SPORTFIX** для сектора толкания ядра

Для секторов толкания ядра мы рекомендуем использовать широкий мягкий бордюр SPORTFIX.

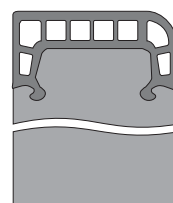
Дизайн и материалы такие же, как и у мягких бордюров для прыжковых ям и песколовок.

Мягкий бордюр SPORTFIX для зон толкания ядра имеет резиновую подушку шириной 100 мм и высотой 50 мм. Мягкий бордюр с высотой 250 мм доступен в белом и чёрном цвете.

Мягкие бордюры для зон толкания ядра



внешний    внутренний



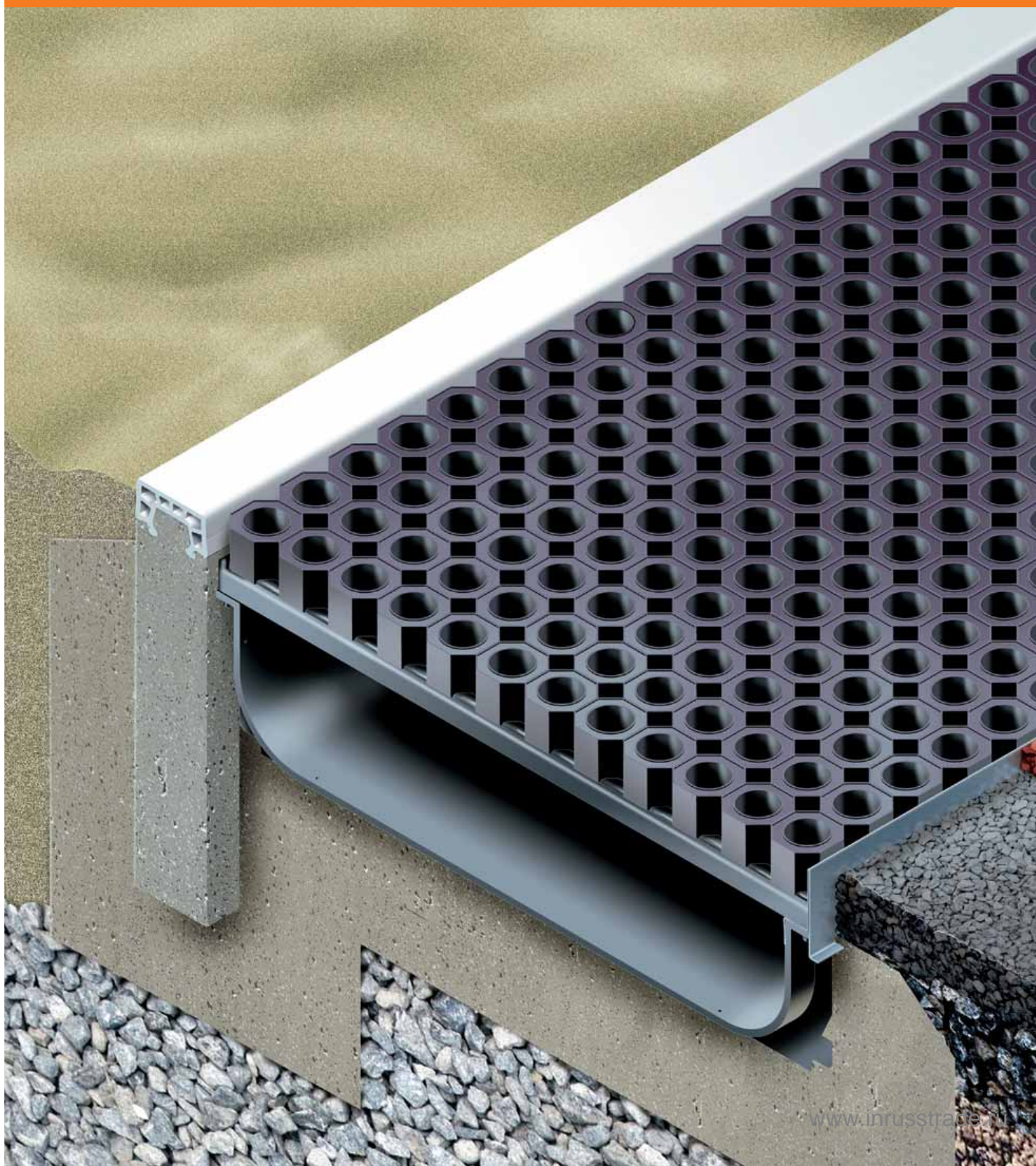
Тип	Длина, мм	Ширина, мм	Высота, мм	Вес, кг	Арти
черный	1000	100	250	53,0	72
белый	1000	100	250	53,0	72



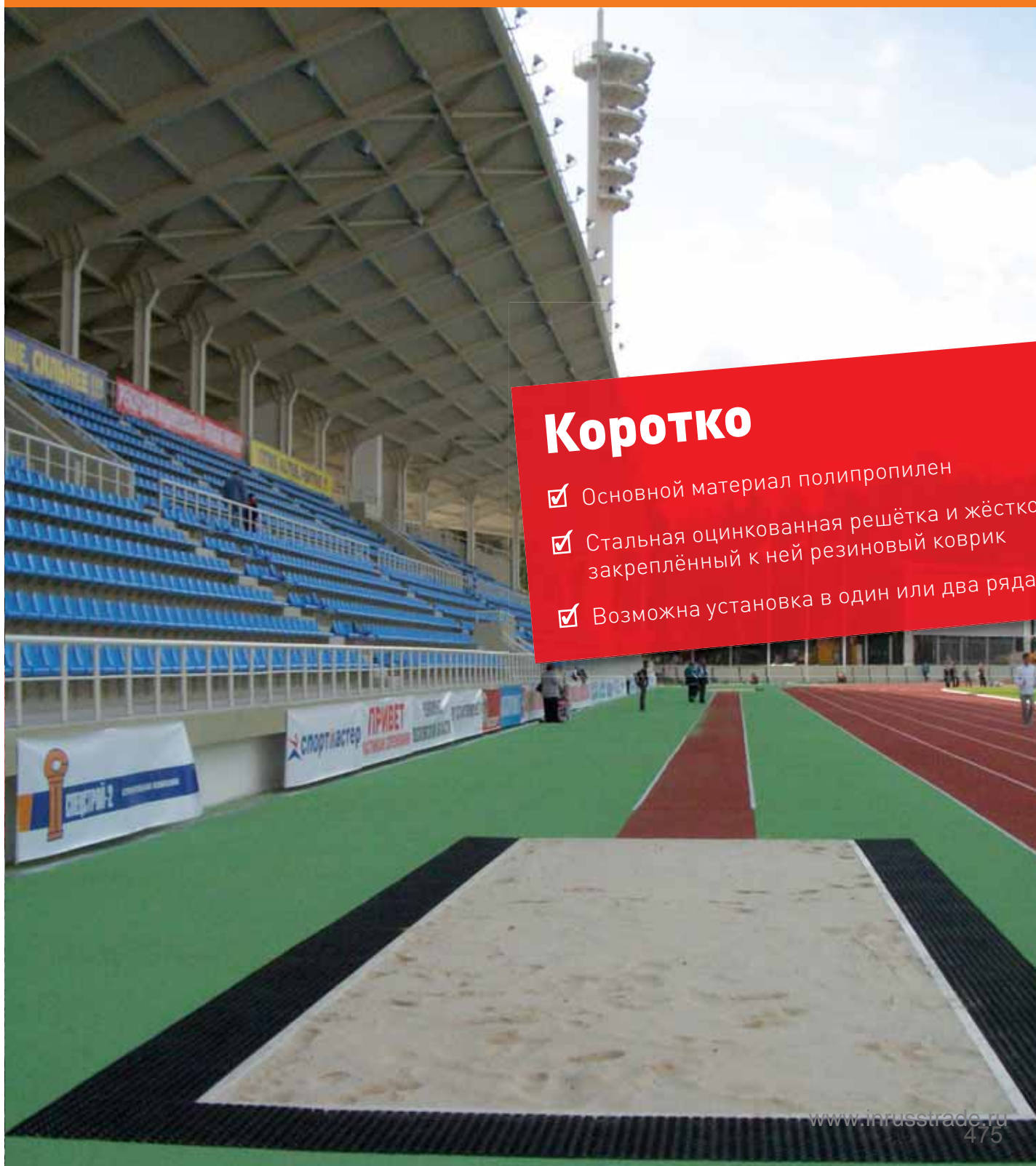
## Песколовки **SPORTFIX®**

**Предотвращает разбрасывание песка на беговые дорожки спортсменами.**

Существуют различные размеры песколовок, соответствующие требованиям IAAF.







## Коротко

- ✓ Основной материал полипропилен
- ✓ Стальная оцинкованная решётка и жёстко закреплённый к ней резиновый коврик
- ✓ Возможна установка в один или два ряда

# Песколовки **SPORTFIX**<sup>®</sup>

## Песколовки **SPORTFIX**

Песколовки **SPORTFIX** предотвращают рассыпание песка на соседнюю беговую дорожку после совершения спортсменом прыжка в яму. Песок может разрушить синтетическое покрытие. Нижняя часть песколовки выполнена из полипропилена. Размеры песколовки: ширина 500 мм, длина 500 или 1000 мм. Предусмотрена возможность подключения трубы DN 100 снизу.

С одной стороны песколовки **SPORTFIX** имеют металлический оцинкованный профилированный кант. Этот профиль позволяет аккуратно подвести к песколовке синтетическое покрытие беговых дорожек. Песколовки укомплектованы ячеистыми решётками, с зафиксированным на ней резиновым ковриком. Торцевая заглушка из оцинкованной стали является аксессуаром.

Песколовки **SPORTFIX** могут устанавливаться как в один, так и в два ряда. Когда песколовки устанавливаются в два ряда, поверхность для сбора песка вокруг прыжковой ямы будет иметь ширину 1 м. В соответствии с последними правилами IAAF 2009, ширина прыжковой ямы должна быть в пределах от 2,75 до 3,0 м. Прыжковая яма может иметь и большую ширину, в этом случае она размечается устанавливаемой перед соревнованиями лентой.

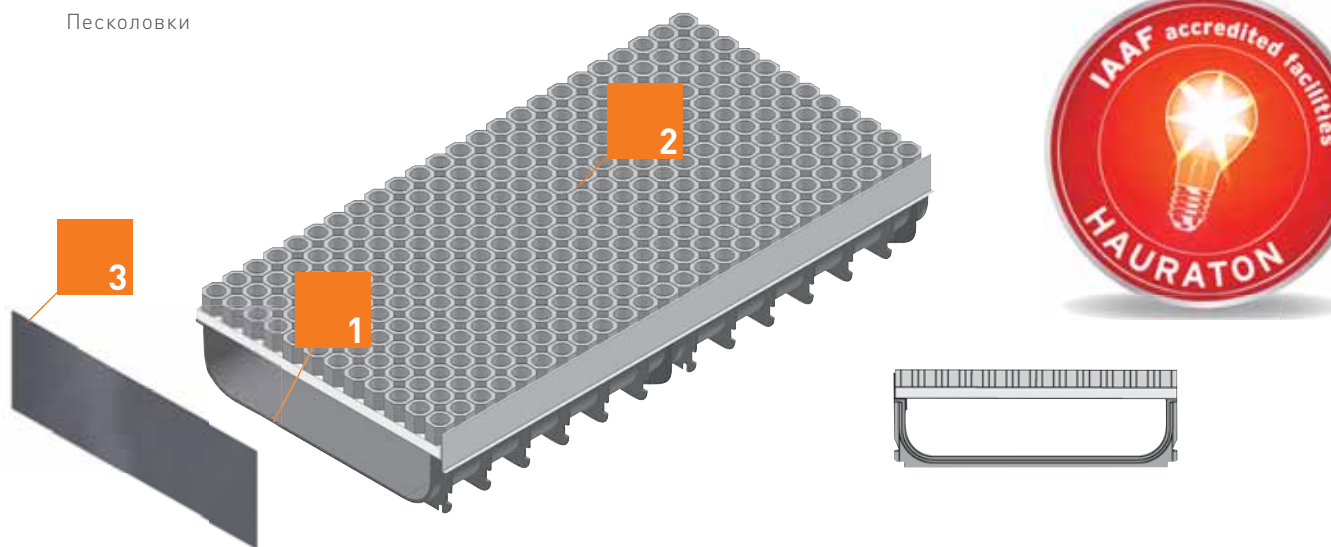


Техническое руководство IAAF 2008 предусматривает, что прыжковая яма должна иметь минимальную ширину 2,75 м и иметь длину от 7 до 9 м. Само собой разумеется, что песколовки **SPORTFIX** и мягкие бордюры, при их комплектации, соответствуют этим заданным размерам.



# Песколовки **SPORTFIX®**

Песколовки



**1** Нижняя часть выполнена из полипропилена (2 x 500 мм) с возможностью DN 100 соединения

**3** Торцевые заглушки для песколовок

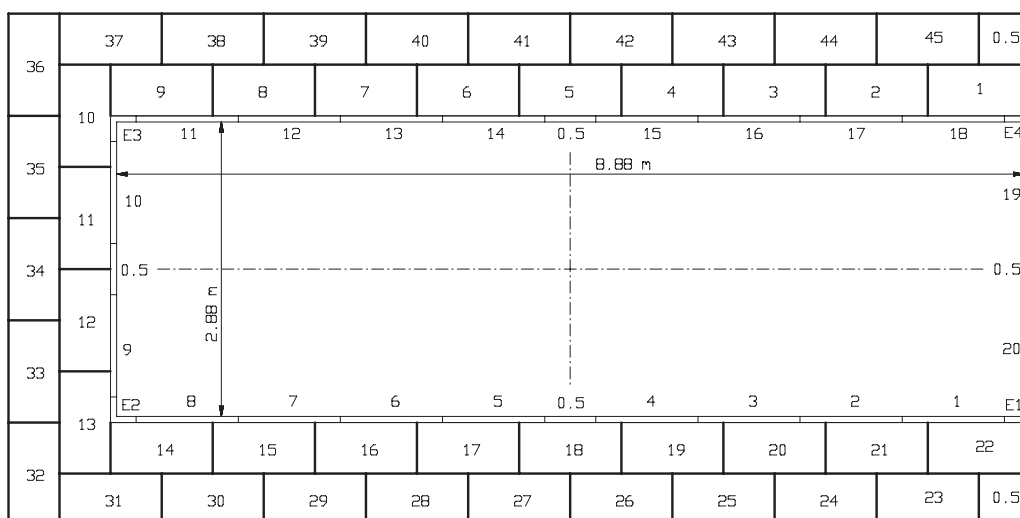
**2** Ячеистая решётка, с прочно соединённым с ней ковриком и односторонним металлическим профилем (1000 мм), для стыковки с поверхностью беговой дорожки

## Прыжковая яма с песколовкой 2.88 м x 8.88 м в соответствии с правилами IAAF

Мягкие бордюры: 20 x 1 м + 4 x 0.5 м + 4 угловые соединения 0.25 м x 0.25 м

Песколовка SPORTFIX: "В один ряд" 22 x 1 м

Песколовка SPORTFIX: "В два ряда" 45 x 1 м + 2 x 0.5 м



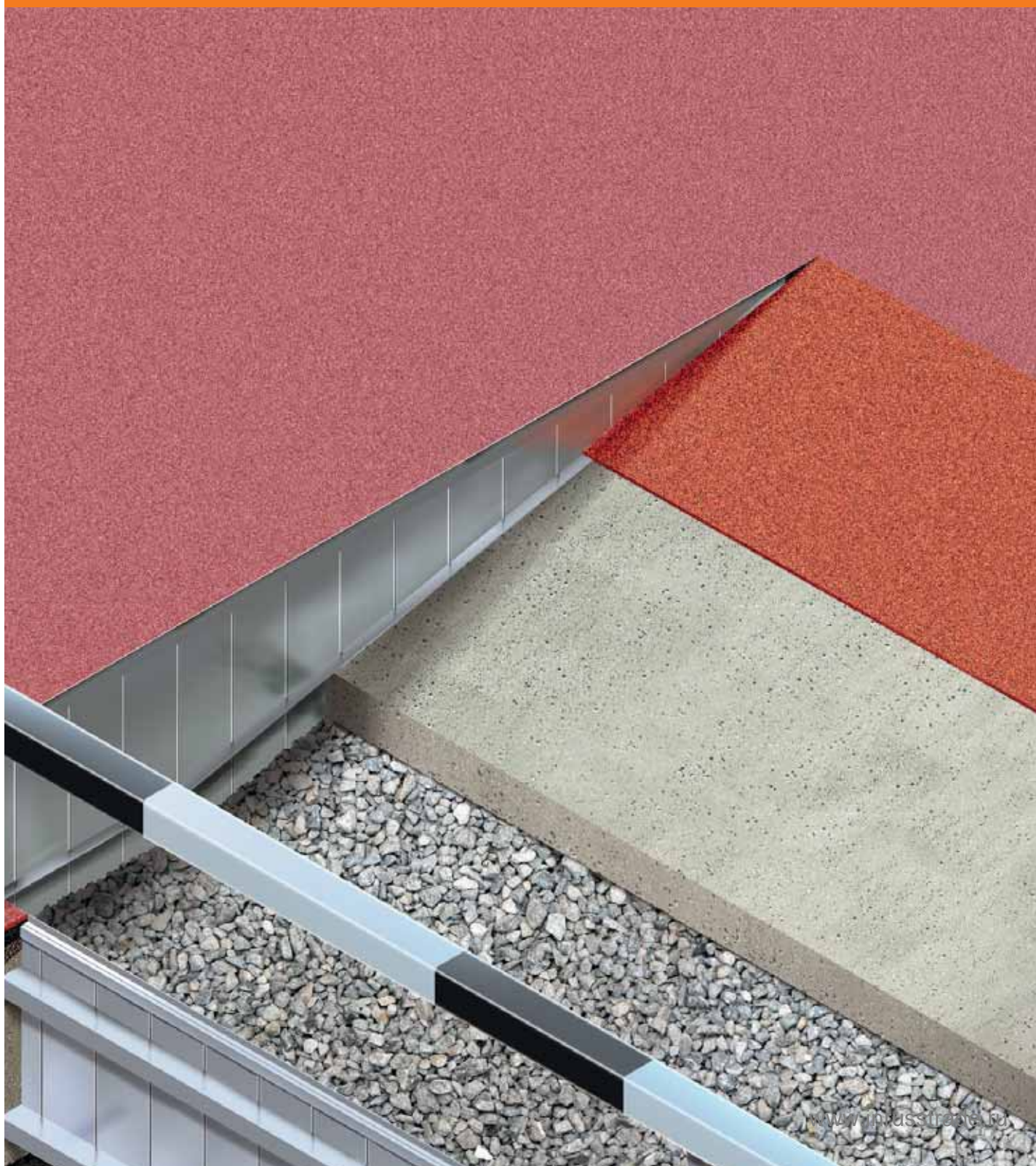
Тип	Длина, мм	Ширина, мм	Высота, мм	Вес, кг	Арти
Песколовка 2 x 500 мм	1000	500	163	16,8	77
Песколовка	500	500	175	0,5	77
Торцевая заглушка	-	500	175	0,5	72

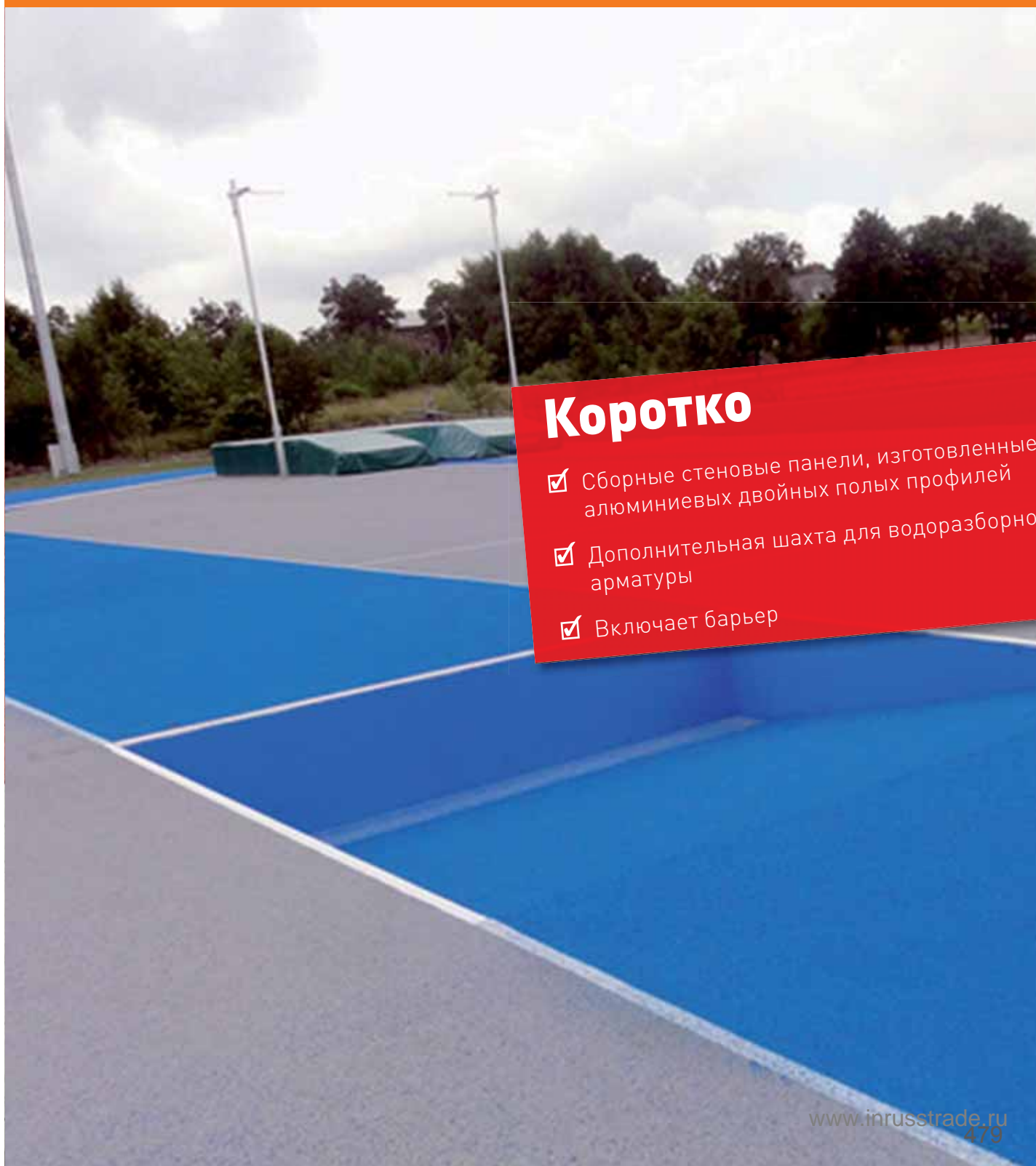


# Яма для стипль-чеза **SPORTFIX®** алюминий

Яма для стипль-чеза выполнена в соответствии с требованиями IAAF.

Модульная конструкция для быстрого, лёгкого и простого монтажа.





## Коротко

- ✓ Сборные стеновые панели, изготовленные из алюминиевых двойных полых профилей
- ✓ Дополнительная шахта для водоразборной арматуры
- ✓ Включает барьер

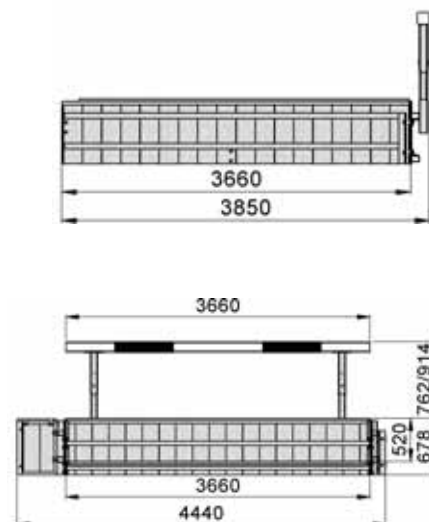
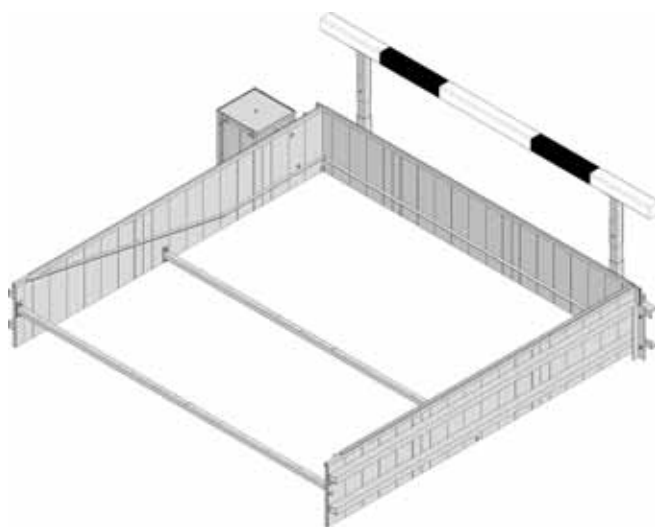


# Яма для стипль-чеза **SPORTFIX®** алюминиевая

## Яма для стипль-чеза **SPORTFIX®** алюминиевая

Яма для стипль-чеза SPORTFIX состоит из трех собираемых стеновых панелей, изготовленных из алюминиевых, двойных полых профилей. Боковые стенки легко крепятся к задней стенке. Задняя стенка уже имеет два паза для установки барьера. В дополнение имеется шахта для дополнительной арматуры (например, насоса), которая может быть установлена на одной из боковых стенок ямы.

Данная яма для стипль-чеза SPORTFIX соответствует требованиям IAAF и DIN 18035, часть 8. Барьеры могут регулироваться по высоте: 762 мм - для женщин и 914 мм - для мужчин.

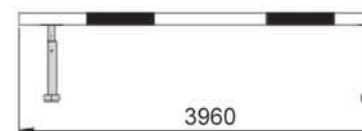
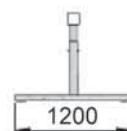
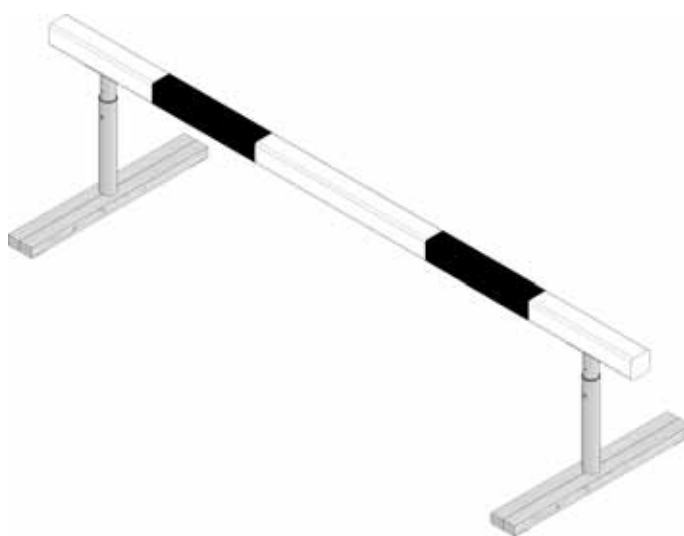


Тип	Длина, мм	Ширина, мм	Высота, мм	Вес, кг	Артикул
Яма для стипль-чеза SPORTFIX алюминиевая	3660	3660	678	239	7150
Покрытие ямы с несущей конструкцией				315	7152

# Барьеры SPORTFIX®

## Барьеры SPORTFIX

Барьеры SPORTFIX выполнены из алюминия и имеют деревянную перекладину. Барьер легко и быстро регулируется под международные стандарты высоты: для женщин это 0,762 м, для мужчин это 0,914 м. Комплект состоит из четырёх барьеров. Пятый барьер, необходимый для десятиборья уже входит в комплект алюминиевой ямы для стипль-чеза SPORTFIX. Цвет перекладины - чередующиеся черные и белые полосы, изготовлена из дерева.



Тип	Длина, мм	Ширина, мм	Высота, мм	Вес, кг	Артикул
Барьер SPORTFIX для десятиборья (комплект из четырёх штук)	3960	1200	762 / 914		

# Распределительные колодцы **SPORTFIX®**

**Распределительные колодцы для электрических кабелей (тип E) или водопроводов**

Для больших спортивных мероприятий, концертов с большим количеством кабелей связи или для полива газона.







## Коротко

- ✓ Тип E - для электрических и коммуникационных кабелей
- ✓ Тип W - для фитингов, измерительных приборов, водопроводных труб
- ✓ Крышка изготовлена из оцинкованной стальной пластины, которая может быть заполнена пластиком



# Распределительные колодцы **SPORTFIX®**, Тип Е

## Распределительные колодцы **SPORTFIX**

Распределительные колодцы SPORTFIX тип Е предназначены для размещения электрических и коммуникационных кабелей и их коммутаций. Колодцы SPORTFIX Тип W предназначены для фитингов, измерительных приборов и водопроводных труб на спортивных площадках. Распределительные колодцы SPORTFIX выполнены из армированного волокном бетона. Их верхние края защищены прочным стальным кантом.

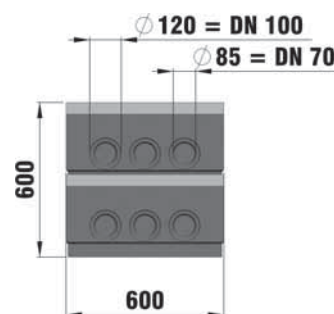
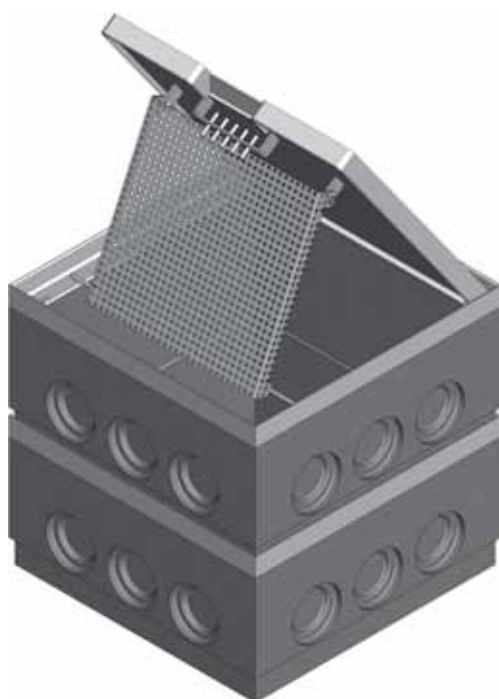
## Распределительные колодцы **SPORTFIX** Тип Е

Распределительные колодцы SPORTFIX тип Е состоят из двух частей, располагают возможностью ввода в них труб DN 70 или DN100 с любой стороны. Крышка колодца выполнена из оцинкованной пластины с протектором и может выдержать вес автомобиля. Крышка подготовлена для укладки на неё того или иного финишного покрытия (такого же, как вокруг

Двухчастный колодец, крышка, выдерживающая вес автомобиля, ручка, кронштейн для светильников, система защиты кабелей от натяжения.



колодца). Фундамент для колодца обустраивается потребителем. Применение дополнительных элементов позволяет увеличивать высоту (глубину) колодца с шагом 300 мм.



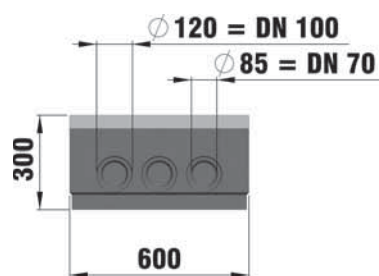
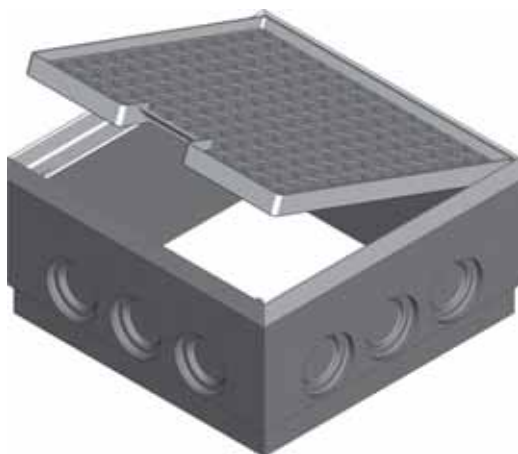
Тип	Длина, мм	Ширина, мм	Высота, мм	Вес, кг	Артикул
Е	600	600	600	192,9	745
Дополнительный элемент для увеличения высоты	600	600	300	58,1	740

# Распределительные колодцы **SPORTFIX®**, Тип W

## Распределительные колодцы **SPORTFIX** Тип W

Распределительные колодцы SPORTFIX тип W является самостоятельной позицией. Располагают возможностью соединения с трубами DN 70 или DN100 с любой стороны. Оцинкованная крышка может быть снята, имеется возможность ее переноски. Фундамент для колодца обустраивается потребителем. Применение дополнительных элементов позволяет увеличивать высоту (глубину) колодца с шагом 300 мм.

Одночастный колодец; крышка, которая имеет ручку для переноски; выдерживает вес автомобиля.



Тип	Длина, мм	Ширина, мм	Высота, мм	Вес, кг	Арти
W	600	600	300	58,1	74
Дополнительный элемент для увеличения высоты	600	600	300	58,1	74



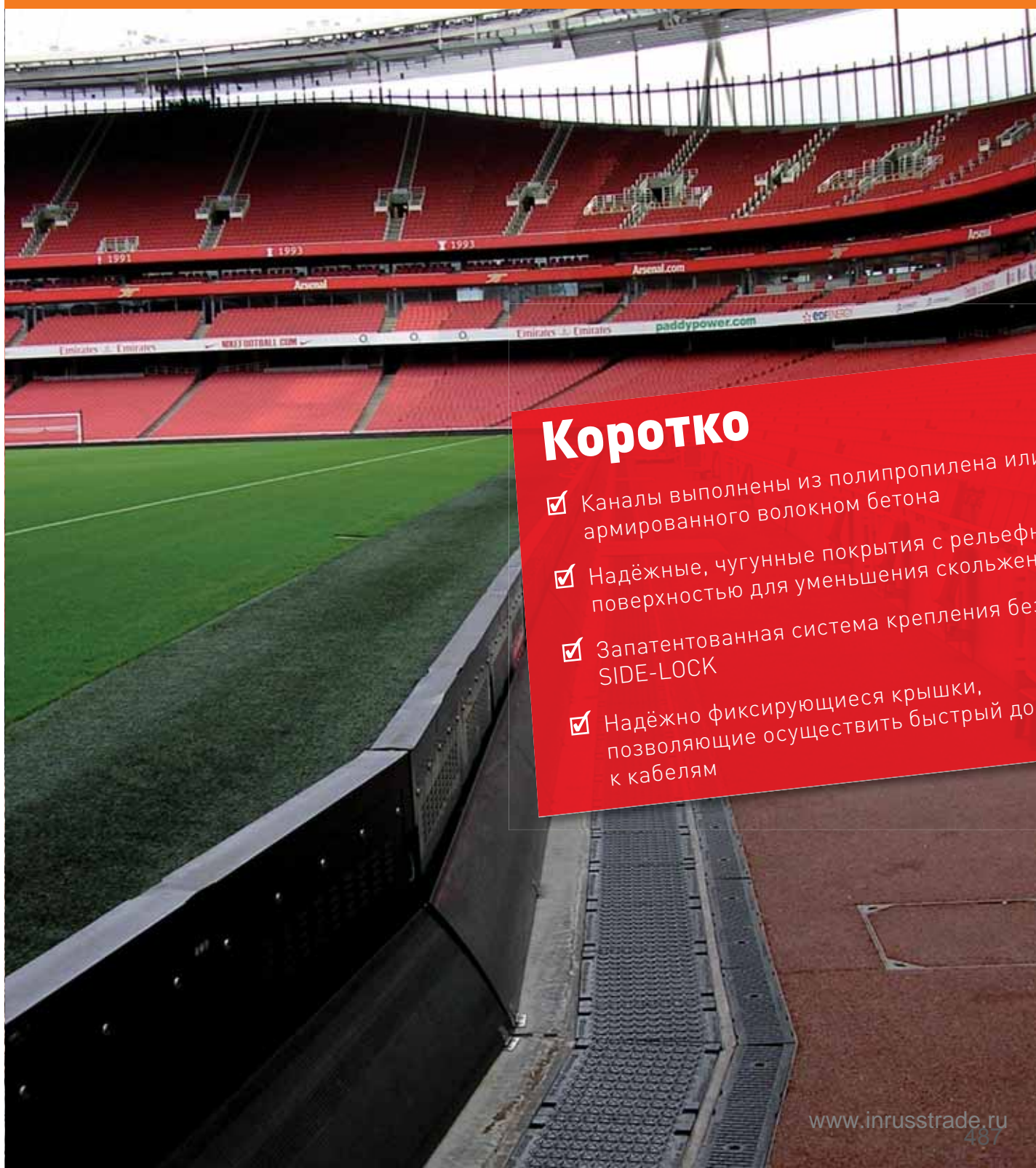
# СЕРВИСНЫЕ каналы

## Система размещения кабелей

Для безопасной укладки кабеля на стадионах, гоночных трассах, промышленных и телекоммуникационных предприятиях







## Коротко

- ✓ Каналы выполнены из полипропилена или армированного волокном бетона
- ✓ Надёжные, чугунные покрытия с рельефной поверхностью для уменьшения скольжения
- ✓ Запатентованная система крепления без SIDE-LOCK
- ✓ Надёжно фиксирующиеся крышки, позволяющие осуществить быстрый доступ к кабелям

# СЕРВИСНЫЕ каналы

## Сервисные каналы HAURATON для спортивных комплексов и промышленных объектов

В наши дни неотъемлемым требованием для любого спортивного комплекса национального или международного масштаба, является необходимость простой и безопасной укладки временных и постоянных кабелей, обеспечивающих мультимедийную связь, ТВ вещание, а также обслуживание технических систем стадионов и спортивных комплексов. ХАУРАТОН имеет громадный опыт в данном направлении, поставляя системы сервисных каналов для престижных стадионов во многих частях мира.

## Сервисные каналы ХАУРАТОН для применения в спортивной сфере



Сервисные каналы ХАУРАТОН на Стадионе Уэмбли, Великобритания



На гоночной трассе «Moscow Raceway», Московская область, Волоколамский район. Сервисные каналы ХАУРАТОН установлены на пит-лейне и вдоль пит-улла



Стадион команды Arsenal «FC Emirate», Лондон с сервисными каналами ХАУРАТОН



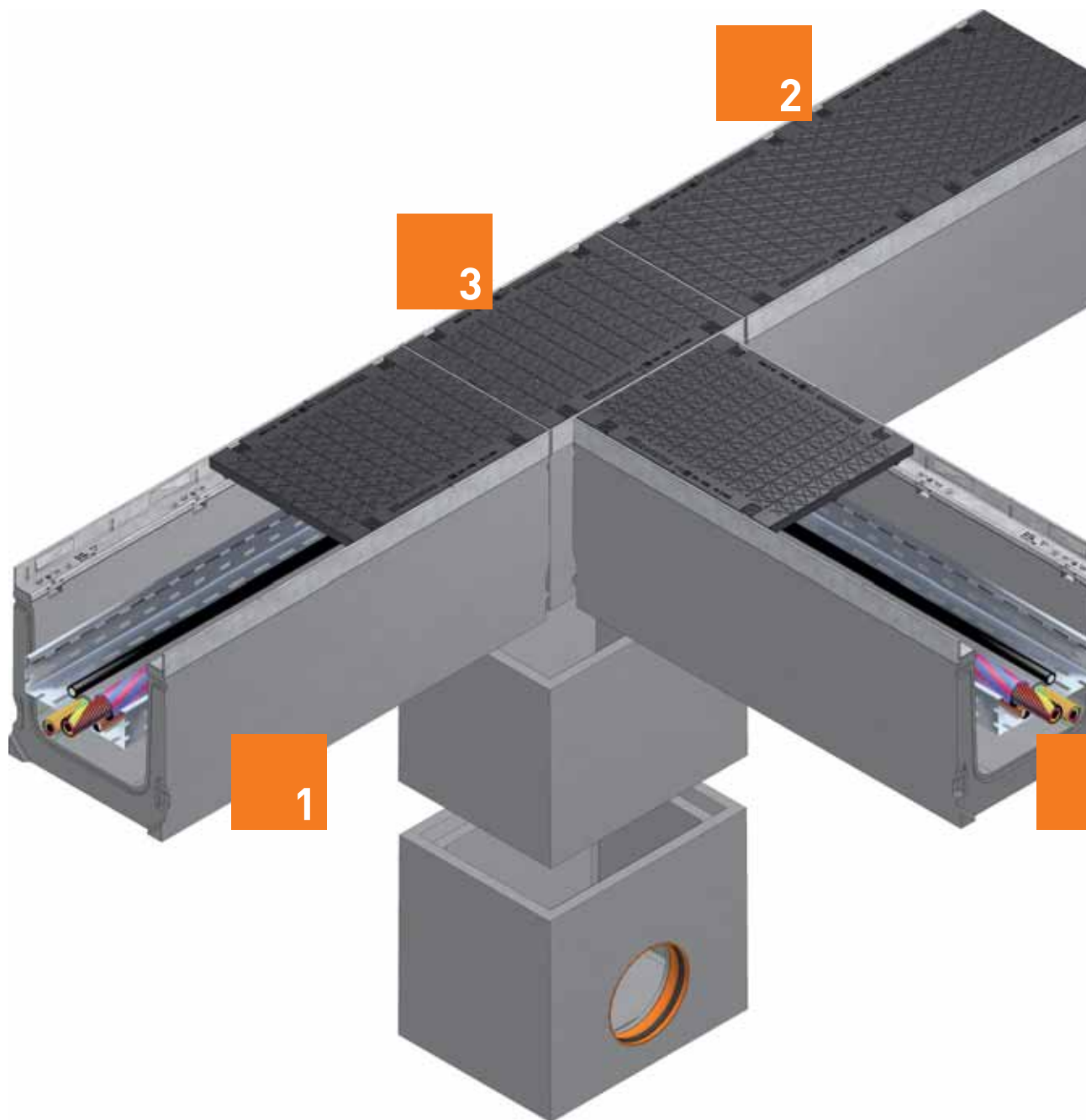
# СЕРВИСНЫЕ каналы

## Сервисные каналы ХАУРАТОН в промышленных зонах



# СЕРВИСНЫЕ каналы FASERFIX®

Сервисные каналы FASERFIX доступны с рабочими размерами от 100 до 400 мм и чугуным съёмным покрытием, кл. нагрузки E600.



1

■ Сервисные каналы FASERFIX выполнены из бетона, армированного волокном, с кантами из оцинкованной стали.

2

■ Сплошное покрытие чугунное, черное, кл. E600 с креплением без болта SIDE-LOCK

3

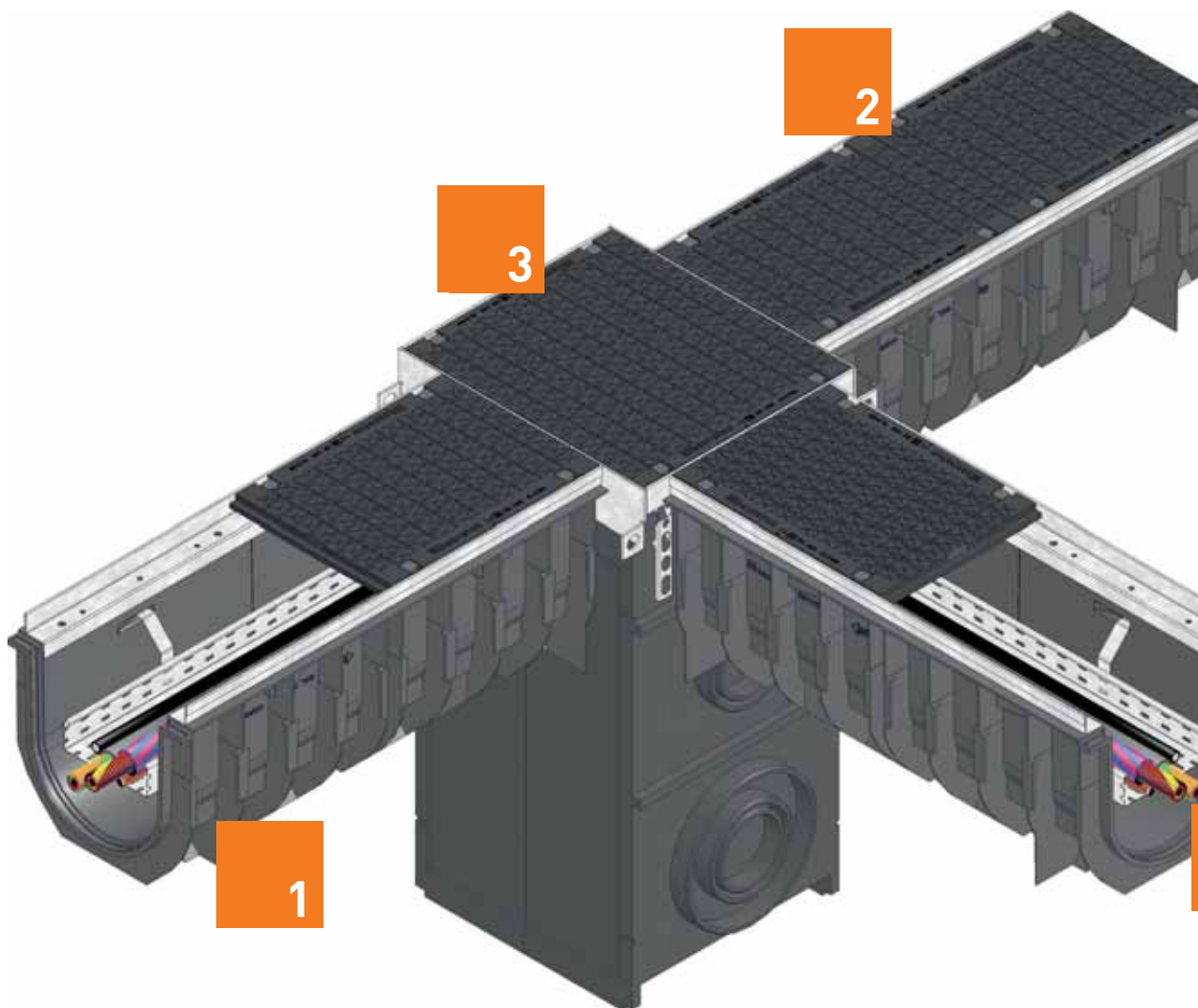
■ Пескоуловитель для организации угловых и/или T-образных соединений.

4

■ Лоток для кабеля внутри

# СЕРВИСНЫЕ каналы RECYFIX®

Каналы RECYFIX SERVICE доступны с номинальным размером 300 с чугунным сплошным покрытием кл. Е600.



1

■ Сервисный канал RECYFIX выполнен из полипропилена с кантами из оцинкованной стали.

2

■ Сплошное покрытие чугунное, чёрное, кл. Е600 с фиксацией болтами (8 шт./м)

3

■ Пескоуловитель для организации угловых и/или Т-образных соединений.

4

■ Лоток для кабеля внутри



# СЕРВИСНЫЕ КАНАЛЫ **FASERFIX**<sup>®</sup> SUPER, **FASERFIX**<sup>®</sup> KS, **RECYFIX**<sup>®</sup> PRO

Система для временного или постоянного размещения и разводки силовых и слаботочных кабелей, обеспечивающая легкий доступ к ним.



 **hauraton**  
РАБОТАЕТ ВСЕГДА!

