

ТЕХНИЧЕСКИЙ ПАСПОРТ ИЗДЕЛИЯ



Произведено по технологии: VALTEC s.r.l., Via Pietro Cossa, 2, 25135-Brescia, ITALY
Изготовитель: ООО «Веста Регионы», Россия, 142104, Московская область, г. Подольск,
ул. Свердлова, дом 30, корп. 1



ЭТАЖНЫЕ РАСПРЕДЕЛИТЕЛЬНЫЕ УЗЛЫ ДЛЯ СИСТЕМ ВОДОСНАБЖЕНИЯ

Модель: **VT.GPW**

ПС - 46652

ТЕХНИЧЕСКИЙ ПАСПОРТ ИЗДЕЛИЯ

1. Назначение и область применения.

1.1. Узлы применяются в системах холодного и горячего водоснабжения многоквартирных домов, для распределения и учета воды по отдельным потребителям.

1.2. Узел выполняет следующие основные функции:

- коммерческий учёт воды по потребителям (при установке водосчетчиков);
- механическая очистка потока от нерастворимых примесей;
- снижение давления до предустановленного допустимого значения;
- отключения отдельных потребителей.

1.3. Узлы серии с индексом «Е» снабжены единым регулятором давления на входе в коллектор. Узлы с индексом «К» имеют редуктор на каждом квартирном отводе.

1.4. Редукторы давления, установленные на узлах имеют заводскую настройку 0,3 МПа. При необходимости они могут быть перенастроены на давление от 0,1 до 0,45 МПа.

1.5. Узлы могут комплектоваться следующими моделями водосчетчиков:

- VLF-15-1,5 – счетчик без импульсного выхода;
- VLF-115-1,5 – счетчик с импульсным выходом;
- VMF.15.485 – счетчик с проводным интерфейсом RS-485;
- VMF.15.MB – счетчик с проводным интерфейсом M-Bus;
- VMF.15.RF – выход по радиоканалу с модуляцией FSK;
- VMF.15.LR – выход по радиоканалу с модуляцией LoRa;
- VMF.15.NB – выход по радиоканалу с модуляцией NB-Fi.

Кроме того, узлы могут поставляться с ремонтными вставками, установленными вместо водосчетчиков.

1.6. Узлы присоединяются к стоякам системы водоснабжения здания. Диаметру подводящих трубопроводов к узлам 3/4" и 1". К выходам узлов присоединяется горизонтальные квартирные системы водоснабжения.

ТЕХНИЧЕСКИЙ ПАСПОРТ ИЗДЕЛИЯ

2. Технические характеристики узлов

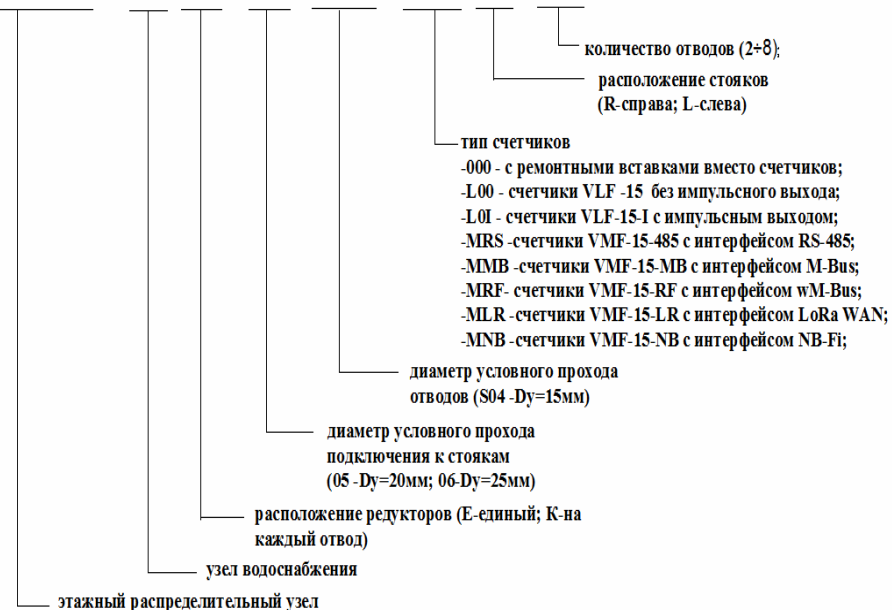
№	Характеристика	Ед.изм.	Значение
1	Средний полный срок службы	лет	30
2	Рабочее давление на входе в узел	МПа	1,6 (индекс «Е») 1,0 (индекс «К»)
3	Температура рабочей среды	°С	До +95
4	Допустимая температура среды, окружающей узел,	°С	От +5 до +55
5	Допустимая относительная влажность среды, окружающей узел	%	До 80
6	Количество отводов на коллекторах	шт	2÷8
7	Заводская настройка редукторов давления	МПа	0,3
8	Диапазон настройки редукторов давления	МПа	0,1÷0,45
9	Фильтрующая способность входного фильтра механической очистки	мкм	500
10	Пропускная способность одного коллектора:		
10.1	- при подключении к стоякам 3/4"	м³/час	3,4
10.2	- при подключении к стоякам 1"	м³/час	4,6
11	Площадь поперечного сечения коллектора	мм²	1300
12	Диаметр условного прохода коллектора	мм	40
13	Ду и монтажная длина подключаемого водосчетчика	мм/мм	15/110
14	Номинальная пропускная способность счетчика	м³/час	1,5
15	Подключение к отводам		G 1/2" HP
16	Максимальный расход вводы на каждый отвод;	м³/час	0,95

Паспорт разработан в соответствии с требованиями ГОСТ 2.601-2019

ТЕХНИЧЕСКИЙ ПАСПОРТ ИЗДЕЛИЯ

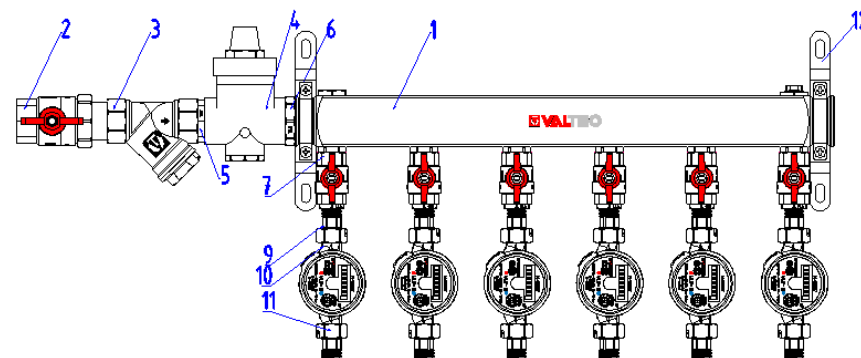
3. Расшифровка артикула

VT. GP W. E 06 S04 . L01. L - 5



4. Конструкция

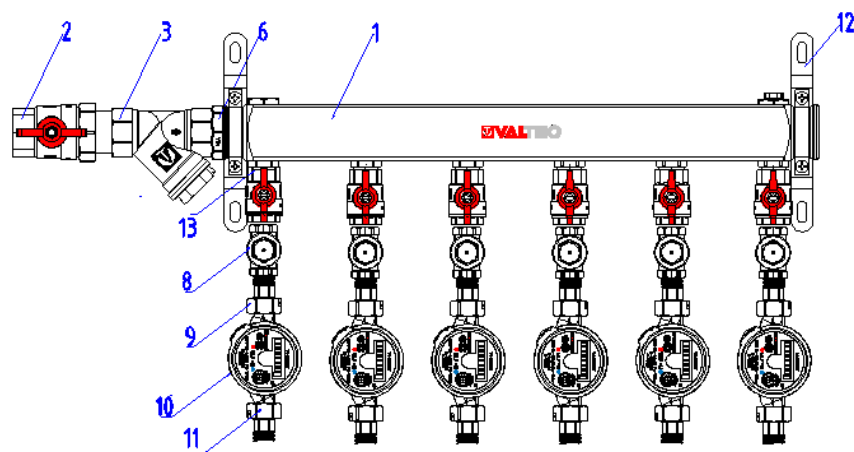
VT.GPW.E



Паспорт разработан в соответствии с требованиями ГОСТ 2.601-2019

ТЕХНИЧЕСКИЙ ПАСПОРТ ИЗДЕЛИЯ

VT.GPW.K



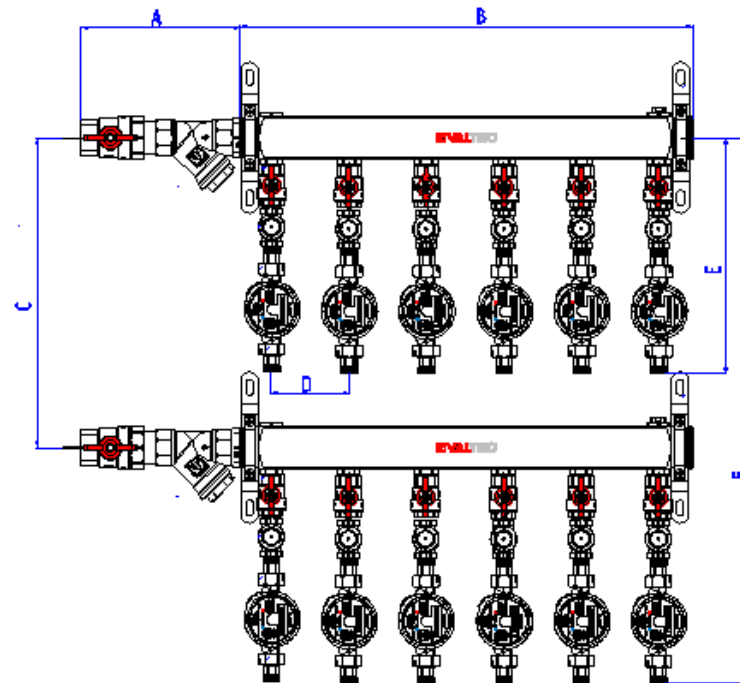
Состав узлов

Поз.	Наименование	Марка	Характеристика
1	Коллектор из н/ж стали с межосевым расстоянием 100мм	VTr.510.SS	G1", Ду40; 2÷8
2	Кран шаровой с полусгоном	VT.227	G3/4"; G1"
3	Фильтр механической очистки	VT.193	G3/4"; G1"
4	Редуктор давления поршневой	VT.087	G3/4"; G1"
5	Ниппель	VTr.582	G3/4"; G1"
6	Ниппель переходной	VTr.580	3/4"x 1"
7	Кран шаровой ВВ	VT.217	G1/2"
8	Редуктор давления поршневой	VT.087	G1/2"
9	Полусгон с накидной гайкой	VTr.611	G1/2"
10	Водосчетчик	VLf; VMF	Ду15; 1,5 м3/час
11	Полусгон с накидной гайкой и обратным клапаном	VTr.612	G1/2"
12	Кронштейн одинарный	VTr.130.INX	1"
13	Кран шаровой ВН	VT.218	G1/2"

Паспорт разработан в соответствии с требованиями ГОСТ 2.601-2019

ТЕХНИЧЕСКИЙ ПАСПОРТ ИЗДЕЛИЯ

5. Габаритные размеры



Тип узла	Ду подкл	N, шт	Размеры, мм					
			A	B	C	D	E	F
GPW.E	20	2	180	200	400	100	250	650
GPW.E	20	3	180	300	400	100	250	650
GPW.E	20	4	180	400	400	100	250	650
GPW.E	20	5	180	500	400	100	250	650
GPW.E	20	6	180	600	400	100	250	650
GPW.E	20	7	180	700	400	100	250	650
GPW.E	20	8	180	800	400	100	250	650
GPW.E	25	2	258	200	400	100	250	650
GPW.E	25	3	258	300	400	100	250	650
GPW.E	25	4	258	400	400	100	250	650
GPW.E	25	5	258	500	400	100	250	650
GPW.E	25	6	258	600	400	100	250	650
GPW.E	25	7	258	700	400	100	250	650

Паспорт разработан в соответствии с требованиями ГОСТ 2.601-2019

ТЕХНИЧЕСКИЙ ПАСПОРТ ИЗДЕЛИЯ

GPW.E	25	8	258	800	400	100	250	650
GPW.K	20	2	101	200	400	100	280	680
GPW.K	20	3	101	300	400	100	280	680
GPW.K	20	4	101	400	400	100	280	680
GPW.K	20	5	101	500	400	100	280	680
GPW.K	20	6	101	600	400	100	280	680
GPW.K	20	7	101	700	400	100	280	680
GPW.K	20	8	101	200	400	100	280	680
GPW.K	25	2	122	200	400	100	280	680
GPW.K	25	3	122	300	400	100	280	680
GPW.K	25	4	122	400	400	100	280	680
GPW.K	25	5	122	500	400	100	280	680
GPW.K	25	6	122	600	400	100	280	680
GPW.K	25	7	122	700	400	100	280	680
GPW.K	25	8	122	200	400	100	280	680

8. Указания по монтажу

8.1. Присоединительные патрубки узла не должен испытывать нагрузок от трубопровода (изгиб, сжатие, растяжение, кручение, перекосы, вибрация). Несоосность соединяемых трубопроводов не должна превышать 3 мм при длине до 1м плюс 1мм на каждый последующий метр.

8.2. Узел должен быть установлен в доступном для обслуживания месте таким образом, чтобы циферблаты водосчетчиков находились на уровне 1,3-1,6 м. над уровнем пола.

8.3. При выполнении соединений узла с трубами не допускается превышать монтажные крутящие моменты, изложенные в таблице:

<i>Условный проход в дюймах</i>	<i>1/2"</i>	<i>3/4"</i>	<i>1"</i>
Крутящий момент (резьба), Нм	35	45	65
Крутящий момент (накидная гайка), Нм	18	25	30

8.4. При монтаже узла следует соблюдать требования СП 73.13330.2016.

ТЕХНИЧЕСКИЙ ПАСПОРТ ИЗДЕЛИЯ

8.5. Соединения выходов водосчетчиков следует производить в соответствии с указаниями технических паспортов на счетчики, прилагаемые к узлу.

9. Указания по эксплуатации и техническому обслуживанию

9.1. Узел должен эксплуатироваться при условиях, изложенных в таблице технических характеристик.

9.2. Все элементы узла обслуживаются в соответствии с указаниями в паспортах на эти изделия.

9.3. Шаровые краны узла следует полностью открывать и закрывать не реже одного раза в год.

9.4. Прочистку фильтра рекомендуется производить не реже, чем и раз в 6 месяцев.

9.5. Не допускается замерзание теплоносителя внутри узла.

10. Условия хранения и транспортировки

10.1 В соответствии с ГОСТ 19433-88 изделия не относятся к категории опасных грузов, что допускает их перевозку любым видом транспорта в соответствии с правилами перевозки грузов, действующими на данном виде транспорта.

10.2. Изделия должны храниться в упаковке предприятия – изготовителя по условиям хранения 3 по ГОСТ 15150-69.

10.3. Транспортировка изделий должна осуществляться в соответствии с условиями 5 по ГОСТ 15150-69.

11. Утилизация

11.1. Утилизация изделия (переплавка, захоронение, перепродажа) производится в порядке, установленном Законами РФ от 04 мая 1999 г. № 96-ФЗ "Об охране атмосферного воздуха" (с изменениями и дополнениями), от 24 июня 1998 г. № 89-ФЗ (с изменениями и дополнениями г) "Об отходах производства и потребления", от 10 января 2002 № 7-ФЗ « Об охране окружающей среды» (с изменениями и дополнениями), а также другими российскими и региональными нормами, актами,

ТЕХНИЧЕСКИЙ ПАСПОРТ ИЗДЕЛИЯ

правилами, распоряжениями и пр., принятыми во исполнение указанных законов.

11.2. Содержание благородных металлов: *нет*

12. Гарантийные обязательства

12.1. Изготовитель гарантирует соответствие изделия требованиям безопасности, при условии соблюдения потребителем правил использования, транспортировки, хранения, монтажа и эксплуатации.

12.2. Гарантия распространяется на все дефекты, возникшие по вине завода-изготовителя.

12.3. Гарантия не распространяется на дефекты, возникшие в случаях:

- нарушения паспортных режимов хранения, монтажа, испытания, эксплуатации и обслуживания изделия;
- ненадлежащей транспортировки и погрузо-разгрузочных работ;
- наличия следов воздействия веществ, агрессивных к материалам изделия;
- наличия повреждений, вызванных пожаром, стихией, форс-мажорными обстоятельствами;
- повреждений, вызванных неправильными действиями потребителя;
- наличия следов постороннего вмешательства в конструкцию изделия.

12.4. Производитель оставляет за собой право внесения изменений в конструкцию, улучшающие качество изделия при сохранении основных эксплуатационных характеристик.

13. Условия гарантийного обслуживания

13.1. Претензии к качеству товара могут быть предъявлены в течение гарантийного срока.

13.2. Неисправные изделия в течение гарантийного срока ремонтируются или обмениваются на новые бесплатно. Решение о замене или ремонте изделия принимает сервисный центр.

ТЕХНИЧЕСКИЙ ПАСПОРТ ИЗДЕЛИЯ

Замененное изделие или его части, полученные в результате ремонта, переходят в собственность сервисного центра

13.3. В случае, если отказ в работе изделия произошёл не по причине заводского брака, затраты, связанные с демонтажом, монтажом и транспортировкой неисправного изделия в период гарантийного срока, Покупателю не возмещаются.

13.4. В случае необоснованности претензии, затраты на диагностику и экспертизу изделия оплачиваются Покупателем.

13.5. Изделия принимаются в гарантийный ремонт (а также при возврате) полностью укомплектованными.

15. Свидетельство о приемке

Этажный распределительный узел:

VT.GPW. _____

соответствует требованиям конструкторской документации и признан пригодным для эксплуатации.

Дата выпуска: _____

ООО "ВЕСТА РЕГИОНЫ"
служба технического контроля

ТЕХНИЧЕСКИЙ ПАСПОРТ ИЗДЕЛИЯ

ГАРАНТИЙНЫЙ ТАЛОН № _____

Наименование товара

ЭТАЖНЫЙ РАСПРЕДЕЛИТЕЛЬНЫЙ УЗЕЛ ДЛЯ СИСТЕМ ВОДОСНАБЖЕНИЯ

№	Модель	Количество
1	VT.GPW.	
2		

Название и адрес торгующей организации _____

Дата продажи _____ Подпись продавца _____

*Штамп или печать
торгующей организации*

Штамп о приемке

С условиями гарантии СОГЛАСЕН:

ПОКУПАТЕЛЬ _____ (подпись)

**Гарантийный срок - Пять лет (Шестьдесят месяцев) с даты
продажи конечному потребителю**

По вопросам гарантийного ремонта, рекламаций и претензий к качеству изделий обращаться в сервисный центр по адресу: : г. Санкт-Петербург, ул. Профессора Качалова, дом 11, корпус 3, литер «А», тел/факс (812)3247750

При предъявлении претензии к качеству товара, покупатель предоставляет следующие документы:

1. Заявление в произвольной форме, в котором указываются:
 - название организации или Ф.И.О. покупателя, фактический адрес и контактные телефоны;
 - название и адрес организации, производившей монтаж;
 - основные параметры системы, в которой использовалось изделие;
 - краткое описание дефекта.
2. Документ, подтверждающий покупку изделия (накладная, квитанция).
3. Акт гидравлического испытания системы, в которой монтировалось изделие.
4. Настоящий заполненный гарантийный талон.

Отметка о возврате или обмене товара:

Дата: «__» _____ 20__ г. Подпись _____

ТЕХНИЧЕСКИЙ ПАСПОРТ ИЗДЕЛИЯ