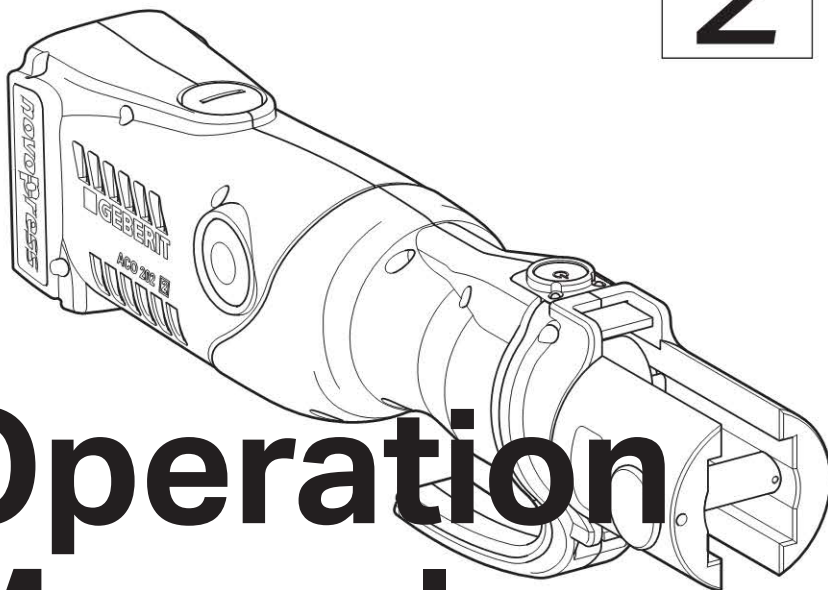


2

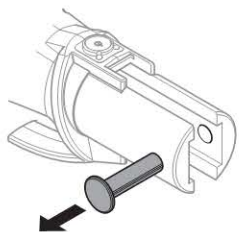


Operation Manual

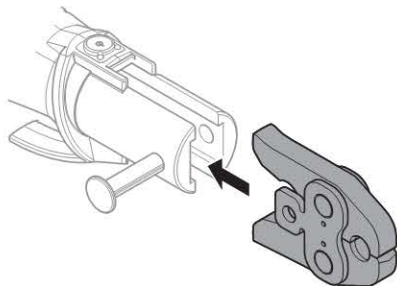
Betriebsanleitung
Manuel d'utilisation
Istruzioni di funzionamento

**KNOW
HOW**
INSTALLED

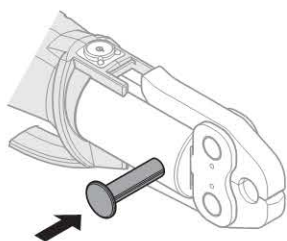
A



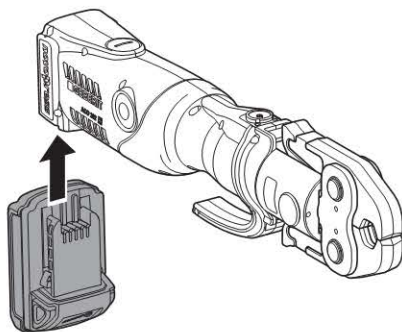
B



C



D



Перевод оригинального руководства по эксплуатации

Безопасность

Целевая аудитория

Данный инструмент может использоваться только квалифицированным персоналом согласно EN IEC 82079-1:2012.

Использование по назначению

При помощи прессового устройства Geberit АСО 202 возможна опрессовка только труб и пресс-фитингов пресс-фитинговых систем Geberit Mepla и Geberit Mapress. С прессовым устройством АСО 202 разрешается использовать только прессовые насадки (обжимные губки, обжимные кольца, адаптеры) Geberit со знаком совместимости [2]. Обзоры совместимости и максимальных диапазонов опрессовки приводятся в каталогах продукции, соответствующих стране пользователя.

Прессовый инструмент Geberit не предназначен для продолжительного режима эксплуатации. Через 30 минут непрерывной эксплуатации прессового инструмента следует сделать паузу в работе не менее 15 минут, чтобы дать инструменту остыть.

Использование в любых иных или выходящих за предусмотренные рамки целей считается использованием не по назначению. За возникающий в результате такого использования ущерб компания Geberit ответственности не несет.

Основные указания по технике безопасности

ОСТОРОЖНО: опасность травмирования разлетающимися обломками при неправильном использовании, а также при использовании изношенных или поврежденных прессовых насадок

- Прессовые насадки (обжимные губки, обжимные кольца, адаптеры) разрешается использовать только в технически исправном состоянии
- Регулярно до и после каждого использования проверять прессовые насадки на отсутствие повреждений, особенно на отсутствие микротрещин на материале в пресс-контуре и на фланце, а также других повреждений. При наличии микротрещин на материале сразу же списать всю прессовую накладку в брак и больше не использовать
- После неправильного использования или использования не по назначению прекратить эксплуатацию прессовых насадок и передать их в авторизованную специализированную мастерскую на проверку
- Обязательно соблюдать правила и периодичность технического обслуживания прессового устройства и прессовых насадок
- Использовать подходящие средства защиты (защитные очки и пр.)
- Работы по ремонту поручать только компании Geberit или авторизованной специализированной мастерской
- Соблюдать действующие в стране пользователя предписания по технике безопасности
- Перед вводом прессового устройства и прессовых насадок в эксплуатацию прочесть и соблюдать все указания по технике безопасности и инструкции. Несоблюдение указаний по технике безопасности и инструкции может стать причиной травмирования от удара электрическим током, возгорания и/или получения серьезных телесных повреждений. Сохранить все указания по технике безопасности и инструкции для последующего использования

УКАЗАНИЕ

Прессовые насадки (обжимные губки, обжимные кольца, адаптеры) изнашиваются. При частой опрессовке материалы подвержены усталости. При высокой степени усталости на материале появляются микротрещины. Поэтому изношенные или другим способом поврежденные прессовые насадки могут сломаться, особенно при неправильном использовании (например, при опрессовке слишком большого фитинга, при перекосах, наличии на фитинге инородных тел и т. п.) или при использовании не по назначению.

Пояснение символов

Таблица 1:Символы, используемые в данной инструкции







Символ	Значение
ОСТОРОЖНО 	Указывает на возможную опасную ситуацию, которая может привести к смерти или тяжелым травмам
ВНИМАНИЕ 	Указывает на возможную опасную ситуацию, которая может привести к получению легких или средних телесных повреждений или к нанесению материального ущерба
	Указывает на важную информацию

Таблица 2:Символы на изделии

Символ	Значение
	Указывает на возможную опасную ситуацию, возникающую из-за отлетающих фрагментов, которая может привести к смерти или тяжелым травмам
	Перед вводом прибора в эксплуатацию прочесть Указания по технике безопасности, а также Инструкцию по обслуживанию/Руководство по эксплуатации
	Сервисная табличка: указывает дату следующего обязательного планового техобслуживания

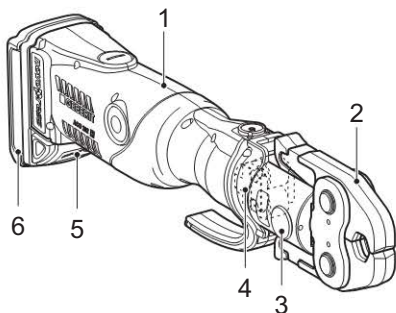
Описание изделия

Конструкция

Комплектация прессового инструмента Geberit:

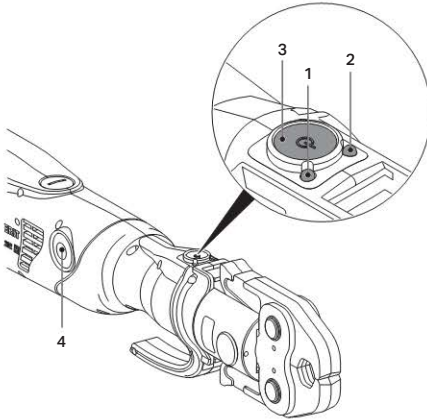
- прессовое устройство и руководство по эксплуатации
- обжимные губки или
- адаптер с обжимными кольцами
- зарядное устройство и руководство по обслуживанию
- аккумулятор 12 В пост. тока
- указания по безопасности
- транспортировочный чемодан

Оснащение изменяется в зависимости от объема поставки.



- 1 Прессовое устройство
- 2 Обжимные губки
- 3 Фиксатор
- 4 Роликовый привод
- 5 Индикатор уровня зарядки аккумулятора
- 6 Аккумулятор

Функционирование



- 1 Зеленый светодиод
- 2 Красный светодиод
- 3 Кнопка пуска
- 4 Кнопка снятия усилия прессования

Прессовый инструмент Geberit работает электрогидравлически. Функция автоматической опрессовки обеспечивает полное выполнение монтажа пресс-соединений. Из соображений безопасности функция автоматической опрессовки включается только после достижения определенного усилия прессования (прибл. через две секунды). После этого автоматически запускается процесс опрессовки, который можно остановить только нажатием **кнопки снятия усилия прессования [4]**. При последующем нажатии **кнопки пуска [3]** процесс опрессовки начинается заново. В случае прерывания процесса опрессовки прессовый инструмент останавливается в положении, которого он достиг. После нажатия **кнопки снятия усилия прессования [4]** поршень прессового инструмента отводится назад. После этого прессовый инструмент можно снять с трубопровода. Оба **светодиода [1] [2]** отображают режимы работы прессового инструмента. Если горит **зеленый светодиод [1]**, прессовый инструмент готов к эксплуатации. Светящийся **красный светодиод [2]** или мигающий **зеленый светодиод [1]** указывают на возникновение неполадки. Если прессовое устройство Geberit не используется в течение 30 минут, оно переключается в состояние покоя. Ни один светодиод при этом не горит. Для запуска прессового устройства кратковременно нажать **кнопку пуска [3]**.

Технические данные

Номинальное напряжение	18	В пост. тока
Потребляемая мощность	450	Вт
Степень защиты	IP20	
Номинальное усилие	32	кН
Вес нетто	2,9	кг
Уровень звукового давления, воздействующего на органы слуха пользователя ¹⁾	76	дБ (А)
Уровень вибрации ²⁾	≤ 2,5	м/с ²
Рабочая температура	-20 – +60	°С
Емкость аккумулятора	1,5	А ÷

¹⁾ Погрешность измерения уровня звукового давления: 3 дБ (А)

²⁾ Погрешность измерения уровня звукового давления: 1,5 м/с²

Указанное значение уровня вибрации определено по нормированному методу испытаний и может использоваться для сравнения с другими устройствами. Данное значение уровня вибрации можно также использовать для предварительной оценки воздействия вибрации.

Внимание: при фактической эксплуатации устройства уровень вибрации может отличаться от указанного в зависимости от применения устройства. В зависимости от фактических условий эксплуатации (прерывистый режим работы) могут потребоваться меры безопасности для защиты обслуживающего персонала.

Использование

Вставка обжимных губок Geberit или адаптера с обжимным кольцом Geberit

Предпосылки

Прессовое устройство обесточено.



ОСТОРОЖНО

Опасность заземления открыто расположенными деталями

- ▶ Не просовывать между обжимными губками части тела или инородные предметы
- ▶ Не дотрагиваться пальцами до зоны подвижных частей, если не были вставлены обжимные губки



ВНИМАНИЕ

Повреждение устройства при не полностью вставленном фиксаторе

- ▶ Вставить фиксатор полностью

- 1** Извлечь фиксатор (смотрите передний лист обложки, рис. А).
- 2** Вставить обжимные губки или адаптер с обжимным кольцом в прессовое устройство (смотрите передний лист обложки, рис. В).
- 3** Вдавить фиксатор до упора (смотрите передний лист обложки, рис. С).

Зарядка и установка аккумулятора Geberit



ВНИМАНИЕ

Риск повреждения устройства при неподходящем аккумуляторе

- ▶ Удостовериться, что напряжение аккумулятора совпадает с данными, указанными на типовой табличке устройства



Режим работы зарядного устройства можно прочитать в руководстве по обслуживанию зарядного устройства.
Перед транспортировкой и хранением аккумулятор необходимо вынуть из прессового устройства, иначе он разрядится.

- 1** Перед вводом в эксплуатацию зарядить аккумулятор.
- 2** Вставить аккумулятор снизу в прессовый инструмент (смотрите задний лист обложки, рис. D).

Результат

Прессовый инструмент находится в состоянии готовности. Не горит ни один светодиод.

Опрессовка при помощи прессовых насадок Geberit

Предпосылки

Концы труб зачищены, и с них удалены заусенцы.

Труба и пресс-фитинг соединены в соответствии с Руководством по монтажу трубопроводной системы.



ОСТОРОЖНО

Опасность травмирования разлетающимися обломками при неправильном использовании, а также при использовании изношенных или поврежденных прессовых насадок

- ▶ Использовать прессовые насадки только в технически исправном состоянии (смотрите основные указания по технике безопасности)
- ▶ Убедиться, что диаметр пресс-фитинга совпадает с диаметром прессовой насадки
- ▶ Прессовая насадка на пресс-фитингах не должна иметь перекосов
- ▶ Убедиться, что между прессовой насадкой и пресс-фитингом отсутствует грязь, стружка и пр.
- ▶ Запрещается использовать прессовые насадки после неправильного применения или применения не по назначению, если они не проверены в авторизованной специализированной мастерской
- ▶ Использовать подходящие средства защиты (защитные очки и пр.)



Прессовые насадки (обжимные губки, адаптеры с обжимными кольцами, обжимные кольца) изнашиваются. При частой опрессовке материалы подвержены усталости. При высокой степени усталости на материале появляются микротрещины. Поэтому изношенные или другим способом поврежденные прессовые насадки могут сломаться, особенно при неправильном использовании (например, при опрессовке слишком большого фитинга, при перекосах, наличии на фитинге инородных тел) или при использовании не по назначению.



ОСТОРОЖНО

Опасность заземления вследствие автоматического закрытия прессового инструмента

- ▶ Не просовывать между обжимными губками и адаптерами с обжимным кольцом части тела или инородные предметы
- ▶ Не держать прессовый инструмент в области обжимных губок или адаптеров с обжимным кольцом



ВНИМАНИЕ

Риск повреждения устройства вследствие продолжительной работы

- ▶ Через 30 минут непрерывной эксплуатации прессового устройства дать ему остыть не менее 15 минут



Способ опрессовки зависит от типа прессовой насадки и поэтому описан в руководстве по обслуживанию соответствующей системы.

1 Убедиться, что диаметр пресс-фитинга совпадает с диаметром прессовой насадки.

2 Для начала процесса опрессовки нажать и удерживать кнопку пуска.

Результат

После окончательного завершения опрессовки функция автоматической опрессовки отключает процесс опрессовки. Об окончании процесса опрессовки свидетельствует возрастание частоты вращения двигателя и снятие усилия прессования.

Устранение неисправностей перед процессом опрессовки

Неисправность	Причина	Меры по устранению
Прессовый инструмент не включается, и не горит ни один светодиод	Неисправен аккумулятор	▶ Аккумулятор отдать на проверку в авторизованную специализированную мастерскую и при необходимости заменить
	Аккумулятор не установлен	▶ Вставить аккумулятор
Зеленый светодиод мигает	Фиксатор вставлен не до конца	▶ Вставить фиксатор до упора

Устранение неисправностей в ходе процесса опрессовки

Неисправность	Причина	Меры по устранению
Зеленый светодиод мигает, и роликотный привод отодвигается назад в исходное положение	Крепление фиксатора ослабло	▶ Проверить фиксатор на наличие повреждений
		▶ Вставить фиксатор до упора: зеленый светодиод горит
Зеленый светодиод мигает	Заряд аккумулятора недостаточен	▶ Проверить пресс-фитинг на герметичность и при необходимости повторить опрессовку
		▶ Зарядить или заменить аккумулятор
Красный светодиод мигает	Кнопка пуска была отпущена слишком быстро	▶ Нажать кнопку снятия усилия прессования: роликотный привод отодвигается в исходное положение
		▶ Повторить опрессовку: нажимать кнопку пуска в течение прибл. двух секунд
	Была нажата кнопка снятия усилия прессования, или прессовый инструмент не находился в исходном положении	▶ Отпустить кнопку пуска
Температура прессового инструмента не соответствует рабочей температуре	Температура прессового инструмента не соответствует рабочей температуре	▶ Нажать кнопку снятия усилия прессования: роликотный привод отодвигается в исходное положение
		▶ Повторить опрессовку
Температура прессового инструмента не соответствует рабочей температуре	Температура прессового инструмента не соответствует рабочей температуре	▶ Перенести прессовый инструмент в более теплое/холодное место
		▶ Посредством многократной холостой опрессовки довести прессовый инструмент до необходимой рабочей температуры

Неисправность	Причина	Меры по устранению
Красный светодиод горит	Перегрузка прессового инструмента. Были обработаны недопустимые прессовые системы	<ul style="list-style-type: none"> ▶ Отпустить кнопку пуска. ▶ Нажать кнопку снятия усилия прессования ▶ Обработать только допустимые прессовые системы ▶ Повторить опрессовку
	Прессовый инструмент неисправен	<ul style="list-style-type: none"> ▶ Нажать кнопку снятия усилия прессования ▶ Нажать кнопку пуска ▶ Если это не дало необходимого результата, передать прессовый инструмент в авторизованную специализированную мастерскую для проверки¹⁾
Прессовый инструмент останавливается, и ни один светодиод не горит	Неисправен аккумулятор	<ul style="list-style-type: none"> ▶ Отпустить кнопку пуска ▶ Заменить аккумулятор и отдать его на проверку квалифицированному персоналу ▶ Нажать кнопку снятия усилия прессования: роликовый привод отодвигается в исходное положение ▶ Повторить опрессовку
Красный и зеленый светодиод мигают попеременно	Достигнут срок техобслуживания	<ul style="list-style-type: none"> ▶ Передать прессовый инструмент в авторизованную специализированную мастерскую на проверку¹⁾

1) Адреса авторизованных специализированных мастерских можно узнать у официальных распространителей продукции компании Geberit или на сайте www.geberit.com

Устранение неисправностей после процесса опрессовки

Неисправность	Причина	Меры по устранению
Зеленый светодиод мигает	Заряд аккумулятора недостаточен	<ul style="list-style-type: none"> ▶ Зарядить или заменить аккумулятор

Техническое обслуживание

Правила проведения техобслуживания



Из соображений безопасности необходимо неукоснительно соблюдать приведенную ниже периодичность техобслуживания и выполнять требуемые для этого работы. То же самое относится к обязательным для исполнения правилам техобслуживания прессовых насадок.

На сервисной табличке, размещенной на прессовом устройстве, отмечена дата следующего обязательного планового техобслуживания.

Прессовое устройство должно передаваться на техобслуживание вместе с прессовыми насадками в транспортировочном чемодане.

Работы по техническому обслуживанию и ремонту разрешается выполнять только специалистам Novopress или в авторизованных специализированных мастерских Novopress.

Адреса авторизованных специализированных мастерских можно узнать у официальных распространителей продукции компании Geberit или на сайте www.geberit.com.

Интервал	Работа по обслуживанию
Регулярно (перед использованием, в начале рабочего дня)	<ul style="list-style-type: none"> • Проверка прессового инструмента и аккумулятора на внешние, влияющие на безопасность дефекты и повреждения • Очистка и смазка прессового устройства • Очистка прессовых насадок и проверка отсутствия дефектов (особенно микротрещин на материале) • Очистка и смазка прессовых насадок, смотрите руководство по обслуживанию соответствующей системы
Раз в полгода	<ul style="list-style-type: none"> • Для обнаружения влияющих на безопасность дефектов и повреждений проведение измерительно-технической проверки необходимо поручить авторизованной специализированной мастерской. Измерительно-техническая проверка, однако, не отменяет установленные в соответствующей стране предписания и законы, которые могут предусматривать дополнительные проверки и работы по техобслуживанию
Каждые 40 000 опрессовок (интервал сигнализируется миганием красного и зеленого светодиода) или не реже одного раза в два года	<ul style="list-style-type: none"> • Проверка усилия прессования и степени износа инструмента в авторизованной специализированной мастерской

Очистка и смазка прессового устройства Geberit

Предпосылки

Аккумулятор не установлен в прессовое устройство.



ОСТОРОЖНО

Опасность травмирования вследствие непреднамеренного включения

- ▶ Перед проведением любых работ по техобслуживанию вынимать аккумулятор из прессового устройства



ВНИМАНИЕ

Повреждение устройства из-за сырости и влаги

- ▶ Ни в коем случае не опускать прессовое устройство в воду или любую другую жидкость

- 1** Вдавить обе расположенные на аккумуляторе деблокировочные кнопки и вынуть аккумулятор (смотрите задний лист обложки, рис. E).
- 2** Прочистить роликовый привод и фиксатор прессового устройства.
- 3** Выдуть грязь или удалить ее при помощи кисточки.
- 4** Смазать роликовый привод, его направляющую и фиксатор смазкой BRUNOX® Turbo-Spray® или равноценным смазочным средством (смотрите задний лист обложки, рис. F).
- 5** Удалить лишнюю смазку.

Утилизация

Компоненты

Данное изделие соответствует требованиям Директивы 2011/65/ЕС по ограничению использования токсичных веществ в электрических и электронных устройствах (Restriction of Hazardous Substances – RoHS).

Утилизация старого электрического и электронного оборудования



Следуя требованиям директивы 2012/19/ЕС об отходах электрического и электронного оборудования (WEEE-II), производители электрического оборудования обязаны принимать старое оборудование и утилизировать его надлежащим образом.

Символ указывает на то, что изделие не может быть утилизировано вместе с другими отходами. Для технически правильной утилизации старое оборудование следует возвращать непосредственно в компании Geberit.

Адреса пунктов приема можно узнать у официальных распространителей продукции компании Geberit.

Соответствие требованиям

Декларация соответствия согласно директивам 2004/108/ЕС и 2006/42/ЕС

Настоящим мы заявляем, что прессовое устройство Geberit ACO 202 по своей конструкции и в выпущенном нами исполнении соответствует действующим требованиям по безопасности и охране здоровья.

При использовании прессового устройства не по назначению или при внесении в прессовый инструмент несогласованных с нами изменений данная декларация теряет свою силу.

Примененные стандарты:

- EN 55014-1
- EN 55014-2
- EN 60745-1
- EN ISO 14121-1
- EN ISO 12100-1
- EN ISO 12100-2



21.08.2013, Dr. F. Klaiber,
генеральный директор



21.08.2013, G. Taubert, руководитель
отдела стандартов и патентов

ЕАС Сертификат соответствия (ЕАС-Zertifikat)

Продукция сертифицирована, проведено подтверждение продукции на соответствие Техническим регламентам Таможенного союза: 004/2011, 010/2011, 020/2011



Знак обращения продукции на территории Таможенного союза

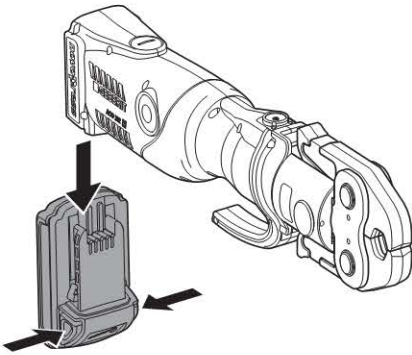
Адрес

Geberit International AG, Schachenstrasse 77, CH-8645 Jona, Швейцария

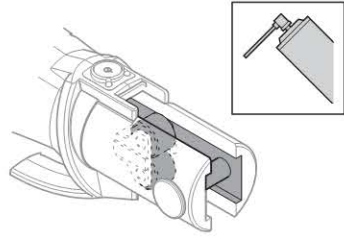
Ответственный за документацию

Werner Trefzer, Produktkommunikation, Geberit International AG, CH-8645 Jona, Швейцария

E



F



Geberit International AG
Schachenstrasse 77
CH-8645 Jona

T +41 55 221 63 00
F +41 55 221 63 16
documentation@geberit.com

→ www.geberit.com