





Указания по технике безопасности

Значение символов

Символ	Значение
	ОСТОРОЖНО Указывает на возможную опасную ситуацию, которая может привести к смерти или тяжелым телесным повреждениям.
	ВНИМАНИЕ Указывает на возможную опасную ситуацию, которая может привести к легким и средним телесным повреждениям или материальному ущербу.
	Указывает на важную информацию.
	Указывает на правильное применение.



ОСТОРОЖНО

Опасность травмирования разлетающимися обломками при неправильном использовании или при использовании изношенных / поврежденных обжимных колец или адаптеров

- ▶ Использовать обжимное кольцо и адаптер только в технически исправном состоянии
- ▶ Обжимное кольцо и адаптер с трещинами немедленно списать в брак и больше не использовать
- ▶ Необходимо соблюдать план и периодичность технического обслуживания
- ▶ Обжимное кольцо и адаптер разрешается использовать только техническому специалисту



Обжимные кольца и адаптеры изнашиваются. При частой опрессовке материалы подвержены усталости. При высокой степени усталости на материале появляются трещины. Изношенные или иным образом поврежденные обжимные кольца и адаптеры могут сломаться, особенно при неправильном использовании (например, при перекосах, неправильном позиционировании обжимного кольца, повторной опрессовке, при наличии частиц загрязнения между частями обжимного кольца или между обжимным кольцом и фитингом) или при использовании не по назначению.



ОСТОРОЖНО

Опасность защемления подвижными деталями

- ▶ Не просовывать между обжимным кольцом, адаптером и пресс-фитингом части тела или инородные предметы
- ▶ В ходе процесса опрессовки не удерживать обжимное кольцо и адаптер руками

Риск материального ущерба вследствие ненадлежащего обращения

- ▶ Изношенные обжимное кольцо и адаптер подлежат замене
- ▶ Для транспортировки и хранения использовать транспортировочный чемодан; хранить обжимное кольцо и адаптер в сухом помещении
- ▶ При возникновении неполадок немедленно обратиться в авторизованную специализированную мастерскую
- ▶ Соблюдать указания по технике безопасности применяемых чистящих и антикоррозионных средств

Использование по назначению

Обжимные кольца и адаптеры Mapress предназначены только для профессиональной опрессовки труб Mapress фитингами Mapress. Geberit рекомендует использовать обжимные кольца и адаптеры Mapress только со следующими пресс-машинами:

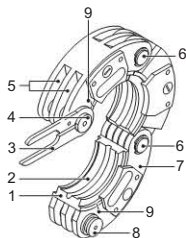
- Пресс-машины Geberit, совместимые с обжимными кольцами и адаптерами (имеющие маркировку **2**, **2XL** или **3**)
- Пресс-машины других производителей, допущенные компанией Geberit для обработки Mapress

Пригодность остальных пресс-машин для пресс-фитинговых систем Mapress не была проверена компанией Geberit.

Конструкция

Обжимное кольцо Mapress \varnothing до 66,7 мм

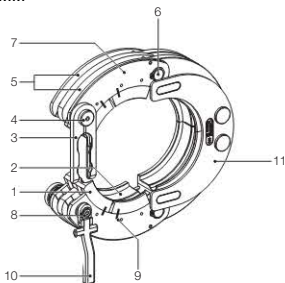
- 1 Скользящие сегменты
- 2 Пресс-контур
- 3 Фиксирующий язычок
- 4 Болт с контактом
- 5 Пазы
- 6 Шарниры
- 7 Сегменты корпуса
- 8 Фиксирующий болт с контактом
- 9 Отметки



Внешний вид может варьироваться в зависимости от диаметра и исполнения.

Обжимное кольцо Mapress \varnothing 76,1 - 108 мм

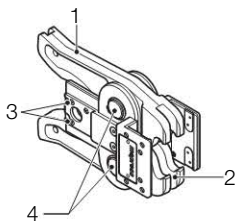
- 1 Скользящие сегменты
- 2 Пресс-контур
- 3 Фиксирующий язычок
- 4 Болт с контактом
- 5 Пазы
- 6 Шарниры
- 7 Сегменты корпуса
- 8 Фиксирующий болт с контактом
- 9 Отметки
- 10 Деблокирующий рычаг (только при \varnothing 108 мм)
- 11 Центрирующая пластина



Адаптер Mapress

- 1 Рычаг адаптера
- 2 Зажим
- 3 Контакты
- 4 Шарниры адаптера

Внешний вид может варьироваться в зависимости от диаметра и исполнения.



Ввод в эксплуатацию

Установка адаптера с обжимным кольцом в пресс-машину

Способ установки адаптера с обжимным кольцом зависит от типа пресс-машины и поэтому описан в руководстве по эксплуатации конкретной пресс-машины.



Пресс-машину ACO 3 (EFP 3, AFP 3) только при \varnothing до 66,7 мм использовать с адаптером ZB 302!



ОСТОРОЖНО

Опасность травмирования разлетающимися обломками при неправильном использовании или при использовании изношенных / поврежденных обжимных колец или адаптеров

- ▶ Не допускать перекоса обжимного кольца на пресс-фитинге
- ▶ Убедиться, что обжимное кольцо правильно позиционировано на уплотнении пресс-фитинга
- ▶ Не выполнять повторную опрессовку
- ▶ Убедиться, что между частями обжимного кольца или между обжимным кольцом и фитингом нет частиц загрязнения, стружки и пр.
- ▶ Запрещается использовать обжимное кольцо и адаптер после неправильного применения, если они не проверены в авторизованной специализированной мастерской



Обжимные кольца и адаптеры изнашиваются. При частой опрессовке материалы подвержены усталости. При высокой степени усталости на материале появляются трещины. Изношенные или иным образом поврежденные обжимные кольца и адаптеры могут сломаться, особенно при неправильном использовании (например, при перекосах, неправильном позиционировании обжимного кольца, повторной опрессовке, при наличии частиц загрязнения между частями обжимного кольца или между обжимным кольцом и фитингом) или при использовании не по назначению.

Эксплуатация

Опрессовка пресс-фитинга \varnothing до 88,9 мм

Ориентировка

Опрессовка при помощи обжимного кольца и адаптера состоит из следующих шагов:

- Установка обжимного кольца вокруг пресс-фитинга
- Присоединение адаптера к обжимному кольцу
- Выполнение опрессовки соединения

Адаптер должен подходить к используемому обжимному кольцу.

Ø мм	Совместимость [2] / [2 XL]		Совместимость [3]	
	Адаптер с обжимным кольцом	Пресс-машина	Адаптер с обжимным кольцом	Пресс-машина
1"	-	-	ZB 302 (ZB 301)	ECO 301
35 42 54	ZB 201	EFP 2, ECO 201, ACO 201, MFP 2 (ECO 1, ACO 1, PFP 2, EFP 201, EFP 1, PWH 75)	ZB 302 (ZB 301)	ECO 301, ACO 3 (ECO 3, EFP 3, AFP 3)
66,7	-	-	ZB 302	ECO 301, ACO 3 (ECO 3, EFP 3, AFP 3)
76,1 88,9	ZB 221	ACO 202 XL	ZB 321	ECO 301 (ECO 3)
108	ZB 221 + ZB 222	ACO 202 XL	ZB 321 + ZB 322	ECO 301 (ECO 3)

Установка обжимного кольца вокруг пресс-фитинга (\varnothing до 88,9 мм)



ВНИМАНИЕ

Негерметичное соединение из-за неверно выполненной опрессовки

- ▶ Убедиться, что между обжимным кольцом и пресс-фитингом нет частиц загрязнения, стружки и пр.
- ▶ Убедиться, что обжимное кольцо правильно позиционировано на уплотнении пресс-фитинга

Повреждение трубопровода вследствие неисправности обжимного кольца и отсутствия возможности его снятия

- ▶ Убедиться, что скользящие сегменты подвижны и пружинят
- ▶ Убедиться, что скользящие сегменты и сегменты корпуса выравниваются относительно друг друга
- ▶ Если скользящие сегменты и сегменты корпуса не функционируют, заменить обжимное кольцо

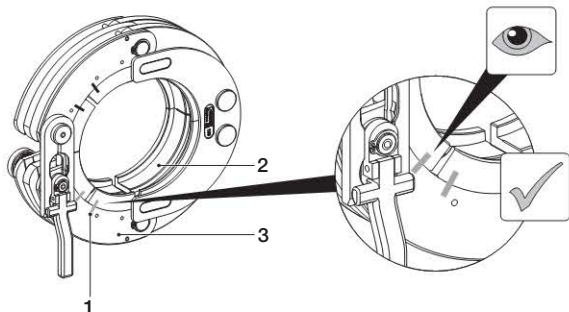


После выполнения 25 опрессовок слегка обработать обжимное кольцо по пресс-контуру посредством BRUNOX®Turbo-Spray® или равноценного средства.

- 1 Убедиться, что диаметр пресс-фитинга совпадает с диаметром обжимного кольца и адаптер подходит к обжимному кольцу
- 2 Чтобы открыть обжимное кольцо, вдавить фиксирующий болт и одновременно разжать обжимное кольцо на фиксирующем языке

3

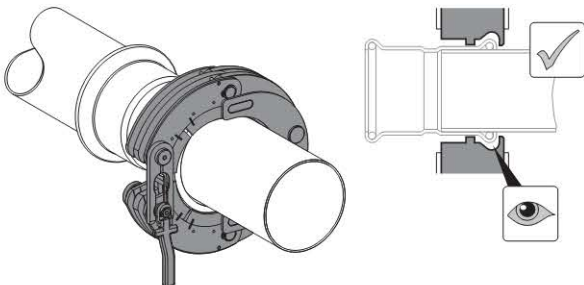
Убедиться, что скользящие сегменты подвижны и отметки (1) на скользящих сегментах (2) и на сегментах корпуса (3) образуют одну линию



Для обжимного кольца \varnothing 76,1 - 108 мм: Обжимное кольцо установлено правильно, если центрирующая пластина направлена на трубу.

4

Установить обжимное кольцо вокруг пресс-фитинга и убедиться, что пресс-контур обжимного кольца позиционирован на уплотнении пресс-фитинга



- | | |
|---|-------------------------------------------------------------------------------------------------------------------------------|
| 5 | Надвинуть фиксирующий язычок на фиксирующий болт настолько, чтобы он зафиксировался и обжимное кольцо плотно обхватило фитинг |
| 6 | Повернуть обжимное кольцо в позицию опрессовки |
| 7 | Убедиться, что деблокирующий рычаг и фиксирующий язычок находятся на одной линии |

Присоединение адаптера к обжимному кольцу (Ø до 88,9 мм)

Необходимые условия
Обжимное кольцо установлено.



ОСТОРОЖНО

Опасность травмирования разлетающимися обломками при неправильном использовании адаптера

- ▶ Убедиться, что зажимы адаптера полностью охватывают болты обжимного кольца

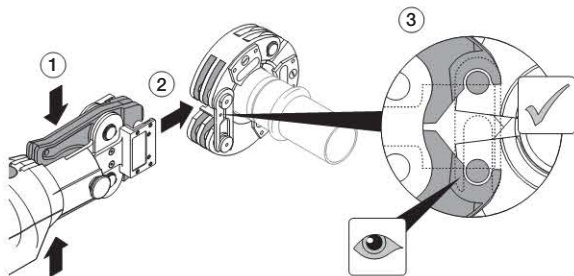


После прерывания процесса опрессовки не снимать и не поворачивать обжимное кольцо.

- | | |
|---|-------------------------------------------------------------------------|
| 1 | Чтобы открыть адаптер с обжимным кольцом, сжать оба рычага адаптера (1) |
|---|-------------------------------------------------------------------------|

2

Ввести зажимы адаптера в пазы обжимного кольца (2) и зацепить их за болты. Убедиться, что зажимы полностью охватывают болты (3)



3

Отпустить оба рычага адаптера

Опрессовка соединения (Ø до 88,9 мм)



ВНИМАНИЕ

Опасность травмирования вследствие падения обжимного кольца при его снятии

► При снятии крепко держать обжимное кольцо

1

Опрессовать пресс-фитинг, см. руководство по эксплуатации пресс-машины

2

Открыть адаптер и высвободить его из обжимного кольца

3

Открыть обжимное кольцо и снять его



ВНИМАНИЕ

Негерметичное соединение из-за неверно выполненной опрессовки

- ▶ Убедиться, что по завершении процесса опрессовки обжимное кольцо полностью закрыто
- ▶ Не полностью закрытое обжимное кольцо вместе с адаптером и пресс-машиной отдать на проверку наличия повреждений в авторизованную специализированную мастерскую. Заменить неправильно опрессованное соединение (не проводить повторную опрессовку!)
- ▶ При образовании грата на пресс-фитинге по завершении процесса опрессовки немедленно отдать обжимное кольцо вместе с адаптером на проверку в авторизованную сертифицированную мастерскую

Опрессовка пресс-фитинга \varnothing 108 мм

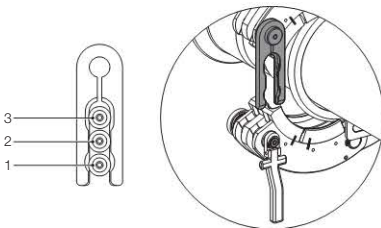
Ориентировка

Процесс опрессовки состоит из двух шагов:

- Предварительная опрессовка с адаптером 221 / 321
- Окончательная опрессовка с адаптером 222 / 322

Положение фиксирующего болта в фиксирующем язычке указывает на состояние процесса опрессовки:

- Положение 1: Обжимное кольцо установлено
- Положение 2: После предварительной опрессовки с адаптером 221 / 321
- Положение 3: После окончательной опрессовки с адаптером 222 / 322



Установка обжимного кольца вокруг пресс-фитинга (Ø 108 мм)



ВНИМАНИЕ

Негерметичное соединение из-за неверно выполненной опрессовки

- ▶ Убедиться, что между обжимным кольцом и пресс-фитингом нет частиц загрязнения, стружки и пр.
- ▶ Убедиться, что обжимное кольцо правильно позиционировано на уплотнении пресс-фитинга

Повреждение трубопровода вследствие неисправности обжимного кольца и отсутствия возможности его снятия

- ▶ Убедиться, что скользящие сегменты подвижны и пружинят
- ▶ Убедиться, что скользящие сегменты и сегменты корпуса выравниваются относительно друг друга
- ▶ Если скользящие сегменты и сегменты корпуса не функционируют, заменить обжимное кольцо



После выполнения 25 опрессовок слегка обработать обжимное кольцо по пресс-контуру посредством BRUNOX® Turbo-Spray® или равноценного средства.

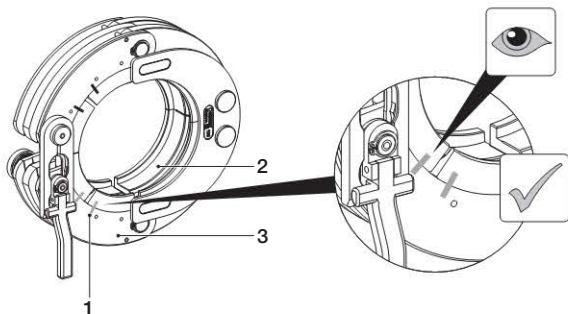
1

Убедиться, что диаметр пресс-фитинга совпадает с диаметром обжимного кольца и адаптер подходит к обжимному кольцу

2

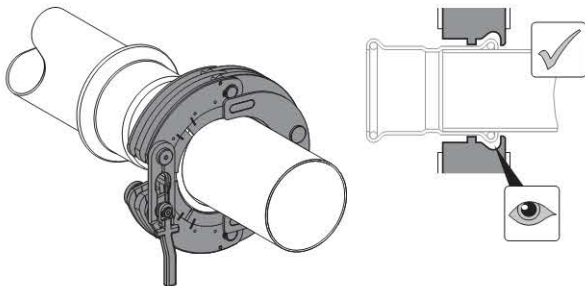
Чтобы открыть обжимное кольцо, вдавить фиксирующий болт и одновременно разжать обжимное кольцо на фиксирующем языке

- 3** Убедиться, что скользящие сегменты подвижны и отметки (1) на скользящих сегментах (2) и на сегментах корпуса (3) образуют одну линию



Обжимное кольцо установлено правильно, если центрирующая пластина направлена на трубу.

- 4** Установить обжимное кольцо вокруг пресс-фитинга и убедиться, что пресс-контур обжимного кольца позиционирован на уплотнении пресс-фитинга



- | | |
|---|---------------------------------------------------------------------------------------------------------------------------------------------|
| 5 | Надвинуть фиксирующий язычок на фиксирующий болт настолько, чтобы он зафиксировался (положение 1) и обжимное кольцо плотно обхватило фитинг |
| 6 | Повернуть обжимное кольцо в позицию опрессовки |
| 7 | Убедиться, что деблокирующий рычаг и фиксирующий язычок находятся на одной линии |

Присоединение адаптера ZB 221 / 321 к обжимному кольцу (Ø 108 мм)

Необходимые условия

Обжимное кольцо установлено. Фиксирующий болт в положении 1.



ОСТОРОЖНО

Опасность травмирования разлетающимися обломками при неправильном использовании адаптера

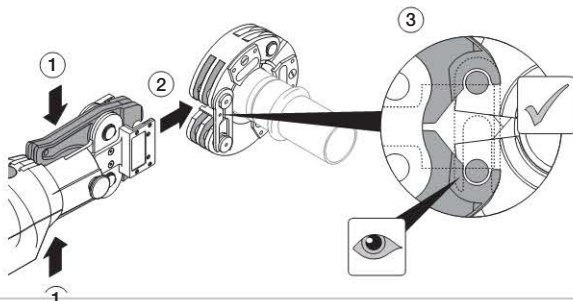
- ▶ Убедиться, что зажимы адаптера полностью охватывают болты обжимного кольца



Если во время опрессовки фиксирующий болт не установился в необходимом положении или процесс опрессовки был прерван, необходимо повторить опрессовку. См. руководство по эксплуатации пресс-машины.

- | | |
|---|-------------------------------------------------------------------------|
| 1 | Чтобы открыть адаптер с обжимным кольцом, сжать оба рычага адаптера (1) |
|---|-------------------------------------------------------------------------|

- 2** Ввести зажимы адаптера в пазы обжимного кольца (2) и зацепить их за болты. Убедиться, что зажимы полностью охватывают болты (3)



- 3** Отпустить оба рычага адаптера

Предварительная опрессовка с адаптером ZB 221 / 321 (Ø 108 мм)

- 1** Опрессовать пресс-фитинг, см. руководство по эксплуатации пресс-машины
- 2** Открыть адаптер и высвободить его из обжимного кольца
- 3** Убедиться, что фиксирующий болт находится в положении 2

i Результат:
 Предварительная опрессовка завершена.
 Снятие обжимного кольца больше невозможно.
 Завершение соединения возможно лишь после окончательной опрессовки с адаптером ZB 222 / 322.

Присоединение адаптера ZB 222 / 322 к обжимному кольцу (Ø 108 мм)

Необходимые условия
 Обжимное кольцо установлено. Фиксирующий болт в положении 2.



ОСТОРОЖНО

Опасность травмирования разлетающимися обломками при неправильном использовании адаптера

- ▶ Убедиться, что зажимы адаптера с обжимным кольцом полностью охватывают болты обжимного кольца



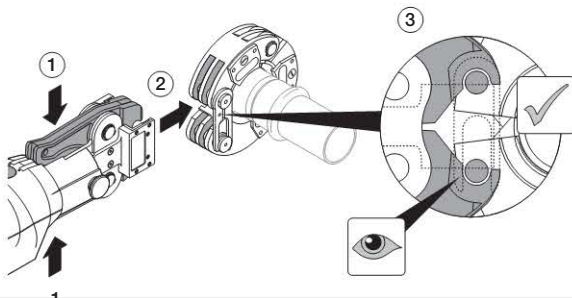
Если во время опрессовки фиксирующий болт не установился в необходимом положении или процесс опрессовки был прерван, необходимо повторить опрессовку. См. руководство по эксплуатации пресс-машины.

1

Чтобы открыть адаптер с обжимным кольцом, сжать оба рычага адаптера (1)

2

Ввести зажимы адаптера в пазы обжимного кольца (2) и зацепить их за болты. Убедиться, что зажимы полностью охватывают болты (3)



3

Отпустить оба рычага адаптера

Окончательная опрессовка с адаптером ZB 222 / 322 (Ø 108 мм)



ВНИМАНИЕ

Опасность травмирования вследствие падения обжимного кольца при его снятии

- ▶ При снятии крепко держать обжимное кольцо

1

Опрессовать пресс-фитинг, см. руководство по эксплуатации пресс-машины

RU

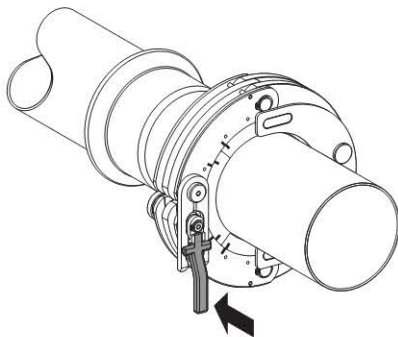
- 2 Открыть адаптер и высвободить его из обжимного кольца
- 3 Убедиться, что фиксирующий болт находится в положении 3



Результат:

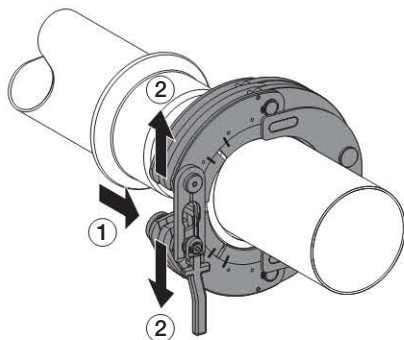
После окончательной опрессовки процесс опрессовки завершен.

- 4 Потянуть деблокирующий рычаг к обжимному кольцу:
Фиксирующий болт деблокирован и находится в положении 1.
Обжимное кольцо ослаблено



5

Вдавить фиксирующий болт (1), разжать и снять обжимное кольцо (2)



ВНИМАНИЕ

Негерметичное соединение из-за неверно выполненной опрессовки

- ▶ Убедиться, что по завершении процесса опрессовки обжимное кольцо полностью закрыто
- ▶ Не полностью закрытое обжимное кольцо вместе с адаптером и пресс-машиной отдать на проверку наличия повреждений в авторизованную специализированную мастерскую. Заменить неправильно опрессованное соединение (не проводить повторную опрессовку!)
- ▶ При образовании грата на пресс-фитинге по завершении процесса опрессовки немедленно отдать обжимное кольцо вместе с адаптером на проверку в авторизованную сертифицированную мастерскую

План техобслуживания



На табличке сервисных работ, размещенной на обжимном кольце и адаптере, отмечена дата следующего обязательного планового техобслуживания. Для передачи на техобслуживание обжимное кольцо вместе с адаптером и пресс-машиной Geberit должно быть помещено в транспортировочный чемодан.

Адреса авторизованных специализированных мастерских можно узнать у официальных распространителей продукции фирмы Geberit или на сайте www.geberit.com.

Интервал	Техобслуживание
Регулярно (перед использованием, в начале рабочего дня)	<ul style="list-style-type: none"> • Проверять обжимное кольцо и адаптер на наличие внешних дефектов, в особенности на наличие повреждений, трещин материала и других признаков износа. При обнаружении дефектов дальнейшее использование обжимного кольца и адаптера запрещается. Необходимо заменить обжимное кольцо и адаптер или отправить их в авторизованную специализированную мастерскую • Обжимное кольцо <ul style="list-style-type: none"> – Слегка обработать пресс-контур посредством BRUNOX®Turbo-Spray® или равноценного средства, оставить средство действовать на короткое время, после чего ткань удалить грязь и отложения – Смазать шарниры и фиксатор посредством BRUNOX®Turbo-Spray® или равноценного средства, после чего подвигать их так, чтобы была обеспечена легкость их хода. Удалить лишнюю смазку – Обработать поверхность между скользящими сегментами и сегментами корпуса посредством BRUNOX®Turbo-Spray® или равноценного средства и подвигать сегменты так, чтобы была обеспечена легкость их хода. Удалить лишнюю смазку – Слегка обработать все обжимное кольцо посредством BRUNOX®Turbo-Spray® или равноценного средства – Очистить электроконтакты (только при совместимости обжимных колец [3]) • Адаптер с обжимным кольцом <ul style="list-style-type: none"> – Проверить и, при необходимости, подтянуть резьбовые соединения – Проверить легкость хода рычагов адаптера. При необходимости обработать шарниры адаптера посредством BRUNOX®Turbo-Spray® или равноценного средства и подвигать их. Удалить лишнюю смазку – Слегка обработать весь адаптер посредством BRUNOX®Turbo-Spray® или равноценного средства – Очистить электроконтакты (только при совместимости адаптера [3])
Ежегодно	<ul style="list-style-type: none"> • Отдать обжимное кольцо и адаптер на проверку степени износа в авторизованную специализированную мастерскую

■ GEBERIT

Geberit International AG
CH-8645 Jona

www.geberit.com
dokumentation@geberit.com

www.inrusstrade.ru