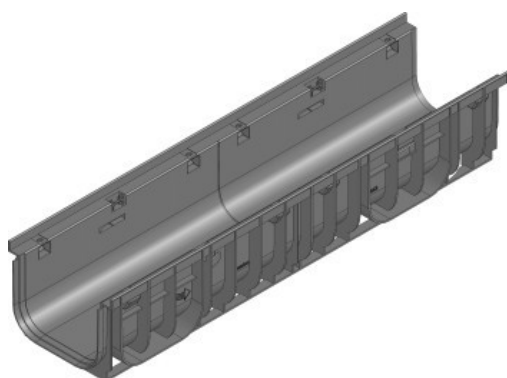
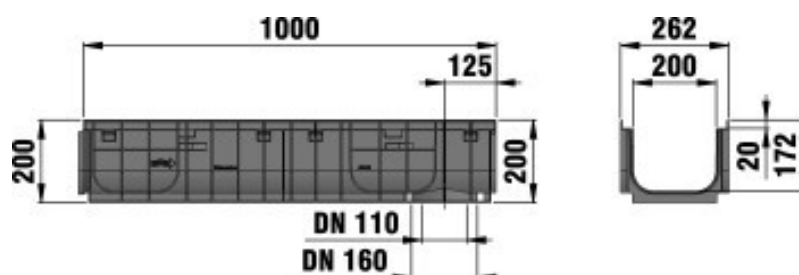


Сервисные каналы 200

Сервисные каналы RECYFIX®PRO 200 из полипропилена с 20 мм полипропиленовым кантом, класс С 250, тип 010



C 250



■ Технические данные

Длина мм	Ширина мм	Высота мм	Вес кг	Установочная глубина	Drainage cross-section cm ²	№
1000	262	200	3,17	20	294	32071

■ Описание продукта:

Сервисный канал RECYFIX PRO 200 тип 010 - канал из полипропилена, с кантом из ПП, возможностью нижнего подключения DN 100/150, класс нагрузки от A 15 до D 400, в соответствии с DIN19580 / EN 1433, Д/Ш/В 1000x262x200 мм, артикул 32071

■ Материал:

- **Тело канала:** RECYFIX Материал (вторичный ПП)
- **Кант:**

■ Тип DIN EN 1433:

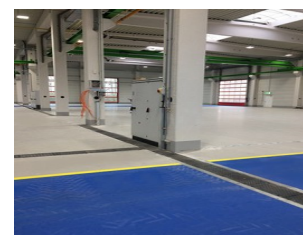
M

■ Набор правил:

DIN 19580/EN 1433

■ Место применения:

- Промышленные здания
- Кабельные каналы
- Выставочные площадки, торговые ярамрки



Оптимальное использование продукта в вышеупомянутых случаях зависит от различных факторов (позиционирование, нагрузка и частота трафика, ...). Наши специалисты будут рады проконсультировать вас!