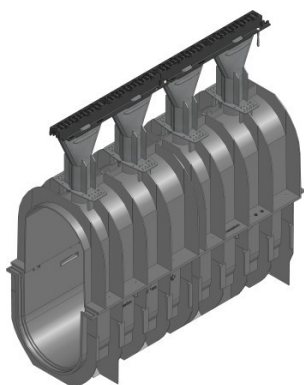
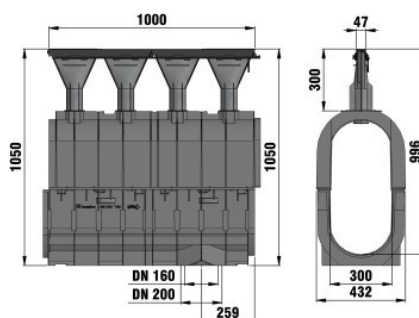


RECYFIX®HICAP®F

RECYFIX®HICAP®F 8000 до класса нагрузки F 900, тип 8300, ячейка 13/28 мм



F 900



■ Технические данные

Длина мм	Ширина мм	Высота мм	Вес кг	Входное сечение см ² /м	Drainage cross-section cm ²	№
1000	432	1050	24,1	172	1714	13670

■ Описание продукта:

RECYFIX HICAP F 8300 - канал с входным коллектором высотой 300 мм, чугунной решеткой, ячейка 13/28 мм, кл. нагрузки от A15 до F900, длина 1 м, арт. 13670

■ Материал:

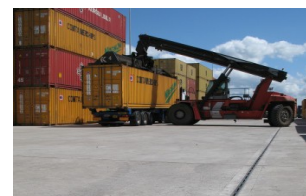
- **Тело канала:** RECYFIX Материал (вторичный ПП)
- **Кант:** Пластичный чугун GJS 500-7

■ Набор правил:

DIN 19580/EN 1433

■ Место применения:

- Автомагистраль, установка вдоль
- Службы ремонта дорог
- Ж/д переезды
- АЗС, топливо хранилище
- Военное оборудование
- Автостанции, автобусные остановки
- Автомагистрали и дороги (поперек)
- Здания пожарной охраны
- Аэродромы, аэропорты
- Порты, грузовые терминалы
- Промышленные площадки
- Парковки тяжелого транспорта (парковочные места, гаражи, мойки)



- Выставочные площадки, торговые ярмарки
- Места утилизации мусора
- Мойки для грузовых автомашин
- Склад металлолома
- Транспортные компании, погрузочные зоны
- Дренаж тротуаров
- АЗС
- Погрузочные и грузовые зоны

Оптимальное использование продукта в вышеупомянутых случаях зависит от различных факторов (позиционирование, нагрузка и частота трафика, ...). Наши специалисты будут рады проконсультировать вас!