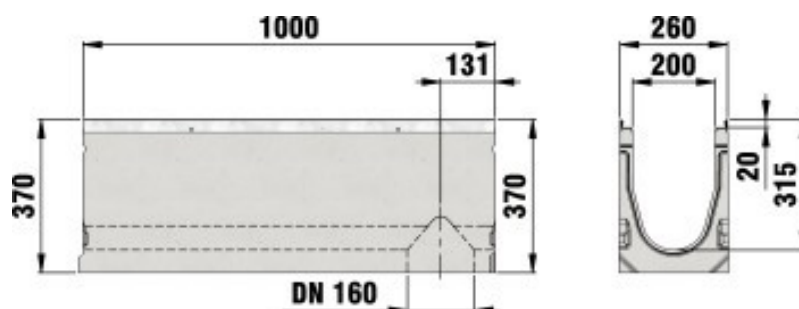


# FASERFIX®KS 200

FASERFIX®KS 200 до класса F 900, Тип 020L с отверстием, DN 100



F 900



## ■ Технические данные

Длина мм	Ширина мм	Высота мм	Вес кг	Установочная глубина	Drainage cross-section cm <sup>2</sup>	№
1000	260	370	95	20	509	12037

## ■ Описание продукта:

FASERFIX KS 200 тип 020 с отверстием - Канал выполнен из бетона армированного волокном, класс нагрузки от A 15 до F 900, DIN19580 / EN 1433, тип 01 с отверстием DN 150, с кантом из оцинк. стали и безболтовой системой крепления SIDE-LOCK, Д/Ш/В 1000x260x370 мм, Арт. No. 12037

## ■ Материал:

- **Тело канала:** FASERFIX бетон, армированный волокном
- **Кант:** полоса стальная, оцинкованная

## ■ Тип DIN EN 1433:

M

## ■ Набор правил:

EN 1433

## ■ Место применения:

- Дренажное дорожек
- Дренажное фасадов
- Пешеходные зоны
- Садоводство и ландшафт
- Многоуровневые парковки
- Промышленные здания
- Кабельные каналы
- Станции очистки сточных вод
- Рынки,магазины
- Выставочные площадки, торговые ярамрки



- Парки и скверы
- Автомобильные парковки (парковочные места, гаражи, мойки)
- Городские районы с памятниками архитектуры
- Мойки для автомашин
- Школьные дворы и пешеходные зоны
- Дренаж тротуаров
- Подземные и многоуровневые парковки
- Въезд автомобилей

Оптимальное использование продукта в вышеупомянутых случаях зависит от различных факторов (позиционирование, нагрузка и частота трафика, ...). Наши специалисты будут рады проконсультировать вас!