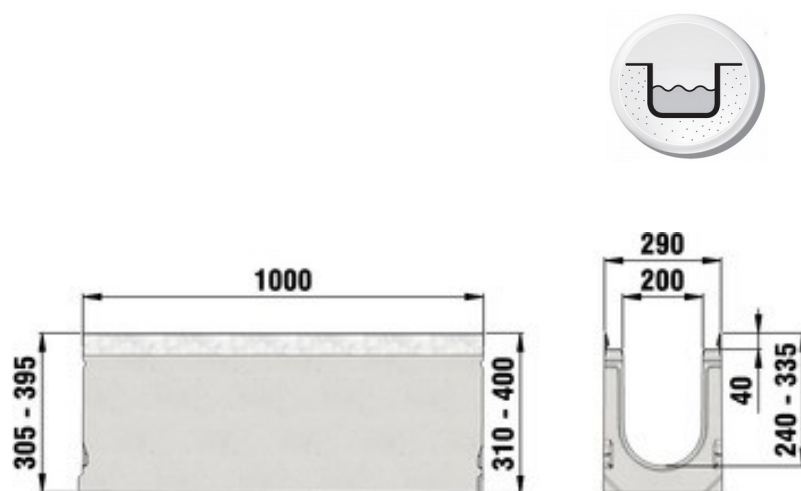


# FASERFIX®SUPER 200

FASERFIX®SUPER 200 с уклоном 0.5 %, до класса нагрузки F 900, тип 16



## ■ Технические данные

Длина мм	Ширина мм	Высота мм	Вес кг	Установочная глубина	Drainage cross-section cm <sup>2</sup>	№
1000	290	380-385	121	40	512	3016

## ■ Описание продукта:

### ■ Материал:

- **Тело канала:** FASERFIX бетон, армированный волокном
- **Кант:** полоса стальная, оцинкованная

### ■ Тип DIN EN 1433:

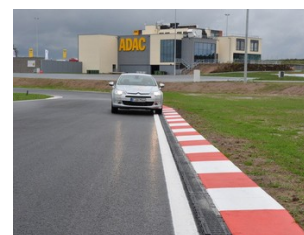
M

### ■ Набор правил:

EN 1433

### ■ Место применения:

- Автомагистраль, установка вдоль
- Службы ремонта дорог
- Военное оборудование
- Автостанции, автобусные остановки
- Автомагистрали и дороги (поперек)
- Здания пожарной охраны
- Аэродромы, аэропорты
- Порты, грузовые терминалы
- Промышленные здания
- Промышленные площадки
- Кабельные каналы
- Станции очистки сточных вод



- Парковки тяжелого транспорта (парковочные места, гаражи, мойки)
- Выставочные площадки, торговые ярамки
- Места утилизации мусора
- Автомобильные парковки (парковочные места, гаражи, мойки)
- Рампы, въезды в подземные парковки
- Мойки для грузовых автомашин
- Склад металлолома
- Транспортные компании, погрузочные зоны
- Дренаж тротуаров
- АЗС
- Подземные и многоуровневые парковки
- Дренаж тоннелей
- Погрузочные и грузовые зоны
- Въезд автомобилей

Оптимальное использование продукта в вышеупомянутых случаях зависит от различных факторов (позиционирование, нагрузка и частота трафика, ...). Наши специалисты будут рады проконсультировать вас!