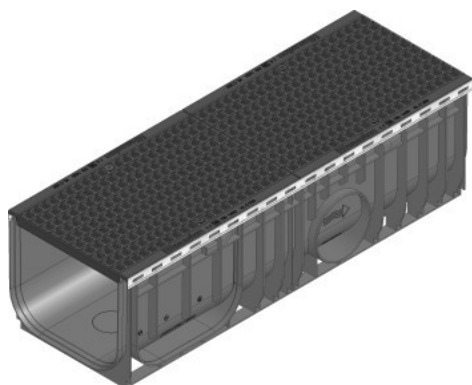
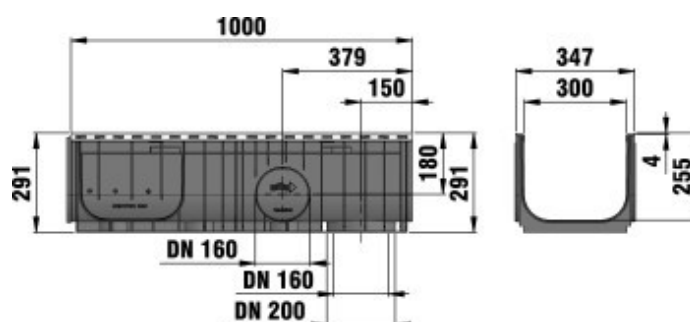
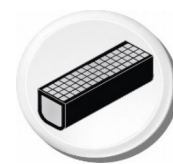


# RECYFIX®PLUS 300

RECYFIX®PLUS 300, класс C 250, тип 01 с чугунной ячеистой решеткой GUGI, защелкнута



C 250



## ■ Технические данные

Длина мм	Ширина мм	Высота мм	Вес кг	Входное сечение см <sup>2</sup> /м	Drainage cross-section cm <sup>2</sup>	Установочная глубина	№
1000	347	291	31,3	1327	730	29	41970

## ■ Описание продукта:

RECYFIX PLUS 300 тип 01 - канал из вторичного ПЭ-ПП со стальным кантом из нержавеющей стали в соответствии с EN 1433, возможностью вертикального и горизонтального подключения, с чугунной ячеистой решеткой GUGI, креплением, класс нагрузки от A 15 до C250, Д/Ш/В 1000x347x291 мм, артикул 41970

## ■ Материал:

- **Тело канала:** RECYFIX Материал (вторичный ПП)
- **Болты:** Сталь черная, оцинкованная
- **Крепление:** полоса стальная, оцинкованная
- **Кант:** полоса стальная, оцинкованная
- **Решетка:** Пластичный чугун GJS 500-7

## ■ Тип DIN EN 1433:

M

## ■ Набор правил:

DIN 19580/EN 1433

## ■ Место применения:

- Дренажирование фасадов
- Плоская кровля, террасы, балконы
- Пешеходные зоны
- Садоводство и ландшафт



- Рынки,магазины
- Парки и скверы
- Автомобильные парковки (парковочные места, гаражи, мойки)
- Городские районы с памятниками архитектуры
- Велосипедные и пешеходные дорожки
- Школьные двory и пешеходные зоны
- Въезд автомобилей

Оптимальное использование продукта в вышеупомянутых случаях зависит от различных факторов (позиционирование, нагрузка и частота трафика, ...). Наши специалисты будут рады проконсультировать вас!