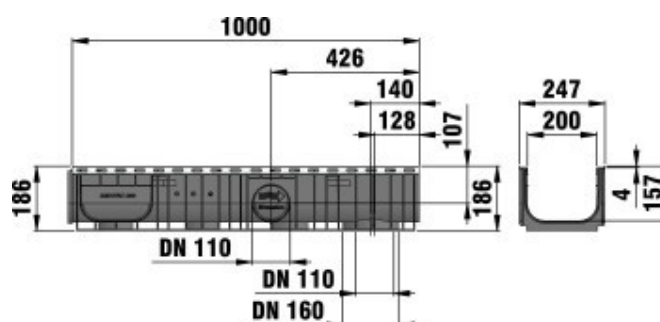


RECYFIX®PLUS 200

RECYFIX®PLUS 200, класс С 250, Тип 010 с чугунной решеткой SW85\20, кл. С250



C 250



■ Технические данные

Длина мм	Ширина мм	Высота мм	Вес кг	Входное сечение см ² /м	Drainage cross-section cm ²	Установочная глубина	№
1000	247	186	16,6	822	294	23	42760

■ Описание продукта:

RECYFIX PLUS 200 тип 010 -канал из вторичного ПЭ-ПП, с кантом из оцинкованной стали, с установленной щелевой чугунной решеткой, щель SW 2x85\20, черн., кл. нагрузки А 15 - С 250, DIN 19580/EN 1433, Д/Ш/В 1000x247x186 мм, Арт. No. 42760

■ Материал:

- **Тело канала:** RECYFIX Материал (вторичный ПП)
- **Болты:** Сталь черная, оцинкованная
- **Крепление:** Электрогальванизированная сталь
- **Кант:** Нержавеющая сталь 1.4301
- **Решетка:** Пластичный чугун GJS 500-7

■ Тип DIN EN 1433:

M

■ Набор правил:

DIN 19580/EN 1433

■ Место применения:

- Дренажирование фасадов
- Плоская кровля, террасы, балконы
- Пешеходные зоны
- Садоводство и ландшафт
- Рынки,магазины



- Парки и скверы
- Автомобильные парковки (парковочные места, гаражи, мойки)
- Городские районы с памятниками архитектуры
- Велосипедные и пешеходные дорожки
- Школьные дворы и пешеходные зоны
- Въезд автомобилей

Оптимальное использование продукта в вышеупомянутых случаях зависит от различных факторов (позиционирование, нагрузка и частота трафика, ...). Наши специалисты будут рады проконсультировать вас!