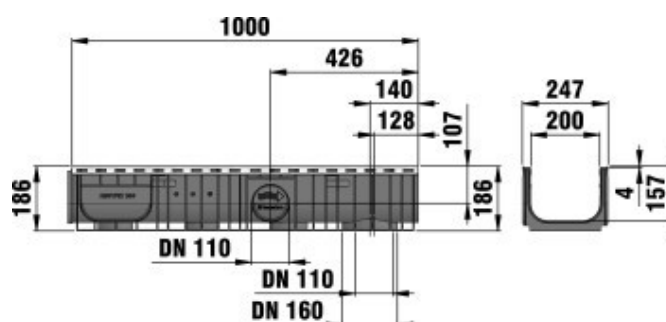
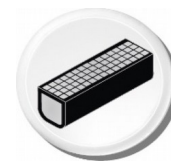


RECYFIX®PLUS 200

RECYFIX®PLUS 200, класс C 250, тип 010 с чугунной щелевой решеткой 2 x 85/20, черн., защелкнута



C 250



■ Технические данные

Длина мм	Ширина мм	Высота мм	Вес кг	Входное сечение см ² /м	Drainage cross-section см ²	Установочная глубина	№
1000	247	186	16,2	822	294	23	40760

■ Описание продукта:

RECYFIX PLUS 200 тип 010, канал из ПЭ-ПП, с защитными стальными кантами и решеткой, согласно DIN V 19580/EN 1433, с чугунная решетка, SW 2 ряда 85/20 и крепеж, черн., кл. А 15 - C 250, L/W/H 1000x260x185 мм, арт. 40760

■ Материал:

- **Тело канала:** RECYFIX Материал (вторичный ПП)
- **Болты:** Сталь черная, оцинкованная
- **Крепление:** Электрогальванизированная сталь
- **Кант:** полоса стальная, оцинкованная
- **Решетка:** Пластичный чугун GJS 500-7

■ Тип DIN EN 1433:

M

■ Набор правил:

DIN 19580/EN 1433

■ Место применения:

- Дренажирование фасадов
- Плоская кровля, террасы, балконы
- Пешеходные зоны
- Садоводство и ландшафт
- Рынки,магазины



- Парки и скверы
- Автомобильные парковки (парковочные места, гаражи, мойки)
- Городские районы с памятниками архитектуры
- Велосипедные и пешеходные дорожки
- Школьные дворы и пешеходные зоны
- Въезд автомобилей

Оптимальное использование продукта в вышеупомянутых случаях зависит от различных факторов (позиционирование, нагрузка и частота трафика, ...). Наши специалисты будут рады проконсультировать вас!