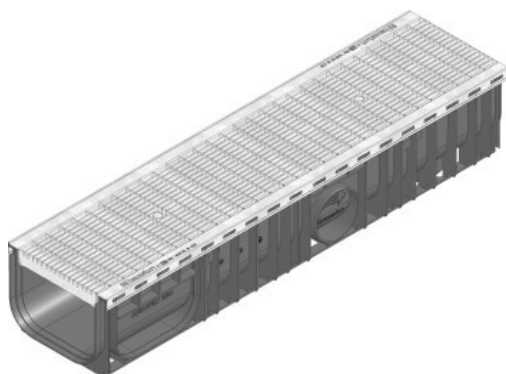
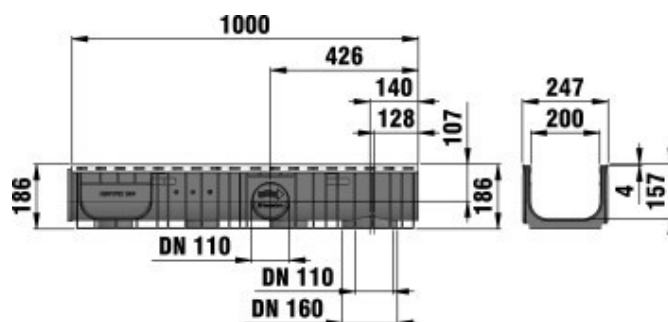


RECYFIX®PLUS 200

RECYFIX®PLUS 200, класс В 125, тип 010 с ячеистой решеткой MW 30/10, оцинк.сталь, защелкнута



B 125



■ Технические данные

| Длина мм | Ширина мм | Высота мм | Вес кг | Входное сечение см²/м | Drainage cross-section см² | Установочная глубина | № |
|----------|-----------|-----------|--------|-----------------------|----------------------------|----------------------|-------|
| 1000 | 247 | 186 | 12,2 | 1442 | 294 | 32 | 40785 |

■ Описание продукта:

RECYFIX PLUS 200 тип 010 - канал из ПЭ-ПП, с integrated metal profile для the крышка application, согласно DIN V 19580/EN 1433, с ячеистой решеткой, ячейка 30/10, с крепежом, оцинк.сталь, кл. А 15 - В 125, L/W/H 1000x260x18

■ Материал:

- **Тело канала:** RECYFIX Материал (вторичный ПП)
- **Болты:** Электрогальванизированная сталь
- **Крепление:** Электрогальванизированная сталь
- **Кант:** полоса стальная, оцинкованная
- **Решетка:** горячеоцинкованная сталь

■ Тип DIN EN 1433:

M

■ Набор правил:

DIN 19580/EN 1433

■ Место применения:

- Дренажирование фасадов
- Плоская кровля, террасы, балконы
- Пешеходные зоны
- Садоводство и ландшафт
- Рынки,магазины



- Парки и скверы
- Автомобильные парковки (парковочные места, гаражи, мойки)
- Городские районы с памятниками архитектуры
- Велосипедные и пешеходные дорожки
- Школьные двory и пешеходные зоны
- Въезд автомобилей

Оптимальное использование продукта в вышеупомянутых случаях зависит от различных факторов (позиционирование, нагрузка и частота трафика, ...). Наши специалисты будут рады проконсультировать вас!