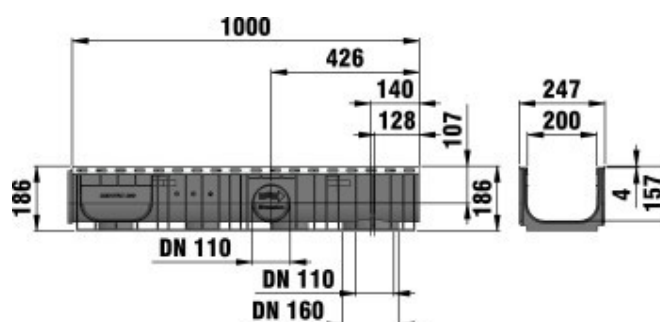
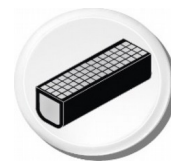


RECYFIX®PLUS 200

RECYFIX®PLUS 200, класс В 125, Тип 010 с ячеистой решеткой из нержавеющей стали MW30\30, кл. В125



B 125



■ Технические данные

Длина мм	Ширина мм	Высота мм	Вес кг	Входное сечение см ² /м	Drainage cross-section см ²	Установочная глубина	№
1000	247	186	10,9	1620	294	33	42771

■ Описание продукта:

RECYFIX PLUS 200 тип 010 - канал из вторичного ПЭ-ПП со стальным кантом в соответствии из нержавеющей стали с EN 1433, возможностью вертикального и горизонтального подключения, с ячеистой решеткой, креплением, класс нагрузки от А 15 до В125, Д/Ш/В 1000x247x186 мм, артикул 42771

■ Материал:

- **Тело канала:** RECYFIX Материал (вторичный ПП)
- **Болты:** Электрогальванизированная сталь
- **Крепление:** Электрогальванизированная сталь
- **Кант:** Нержавеющая сталь 1.4301
- **Решетка:** Нержавеющая сталь 1.4301

■ Тип DIN EN 1433:

M

■ Набор правил:

DIN 19580/EN 1433

■ Место применения:

- Дренажное устройство фасадов
- Плоская кровля, террасы, балконы
- Пешеходные зоны
- Садоводство и ландшафт



- Рынки,магазины
- Парки и скверы
- Автомобильные парковки (парковочные места, гаражи, мойки)
- Городские районы с памятниками архитектуры
- Велосипедные и пешеходные дорожки
- Школьные двory и пешеходные зоны
- Въезд автомобилей

Оптимальное использование продукта в вышеупомянутых случаях зависит от различных факторов (позиционирование, нагрузка и частота трафика, ...). Наши специалисты будут рады проконсультировать вас!