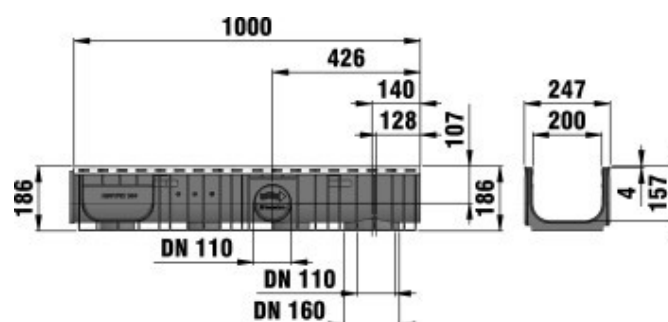


RECYFIX®PLUS 200

RECYFIX®PLUS 200, класс В 125, тип 010 с ячеистой решеткой MW 30/30, оцинк.сталь, защелкнута



B 125



■ Технические данные

Длина мм	Ширина мм	Высота мм	Вес кг	Входное сечение см ² /м	Drainage cross-section см ²	Установочная глубина	№
1000	247	186	10,574	1620	294	33	40771

■ Описание продукта:

RECYFIX PLUS 200 тип 010 - канал из ПЭ-ПП, с защитными стальными кантами и решеткой, согласно DIN V 19580/EN 1433, с ячеистой решеткой и крепеж, черн., кл. А 15 - В 125, L/W/H 1000x260x185 мм, арт. 40771

■ Материал:

- **Тело канала:** RECYFIX Материал (вторичный ПП)
- **Болты:** Электрогальванизированная сталь
- **Крепление:** Электрогальванизированная сталь
- **Кант:** полоса стальная, оцинкованная
- **Решетка:** горячеоцинкованная сталь

■ Тип DIN EN 1433:

M

■ Набор правил:

DIN 19580/EN 1433

■ Место применения:

- Дренажирование фасадов
- Плоская кровля, террасы, балконы
- Пешеходные зоны
- Садоводство и ландшафт
- Рынки,магазины



- Парки и скверы
- Автомобильные парковки (парковочные места, гаражи, мойки)
- Городские районы с памятниками архитектуры
- Велосипедные и пешеходные дорожки
- Школьные двory и пешеходные зоны
- Въезд автомобилей

Оптимальное использование продукта в вышеупомянутых случаях зависит от различных факторов (позиционирование, нагрузка и частота трафика, ...). Наши специалисты будут рады проконсультировать вас!