

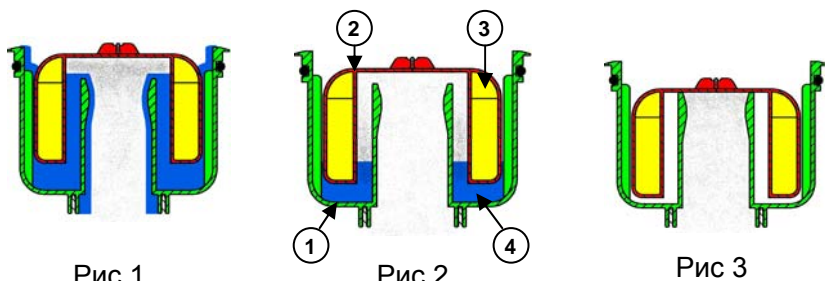
В надставной элемент также может устанавливаться монтажная заглушка для предотвращения его повреждения или деформации. После завершения монтажных работ в надставной элемент устанавливается «сухой» сифон, а затем дизайн-решетка "Примус дизайн" из нержавеющей стали. Монтажные заглушки подлежат утилизации.

Схема работы «сухого» сифона «Primus».

Рис.1. Сифон во время слива воды.

Рис.2. Пересыхание водяного затвора.

Рис.3. Сифон в «сухом» состоянии.



1. Корпус сифона.
2. Поплавок.

3. Воздух в теле поплавка
4. Вода (водяной затвор).

Паспорт



HL510NHP-3127

Назначение:

Дизайн-трап с «сухим» сифоном предназначен для установки во внутренних помещениях и отвода в канализацию сточных вод с уровня пола и гидроизоляции.

Описание:

Трап с горизонтальным выпуском DN40/50, корпусом с гидроизоляционным полимербитумным полотном, с надставным элементом из ПП, подрамником из нержавеющей стали и с дизайн-решеткой "Примус дизайн" из нержавеющей стали, с «сухим» сифоном.

Комплектация:

1. Корпус трапа из ПЭ с фартуком из полимербитумного полотна Ø420 мм, и горизонтальным выпуском DN40/50.
2. Плоский листоуловитель HL181.
3. Надставной элемент из ПП, с подрамником из нержавеющей стали, с «сухим» сифоном из ПП.
4. Дизайн-решетка "Примус дизайн" 115x115 мм из нержавеющей стали.
5. Монтажная заглушка 121x121 мм.

Технические характеристики:

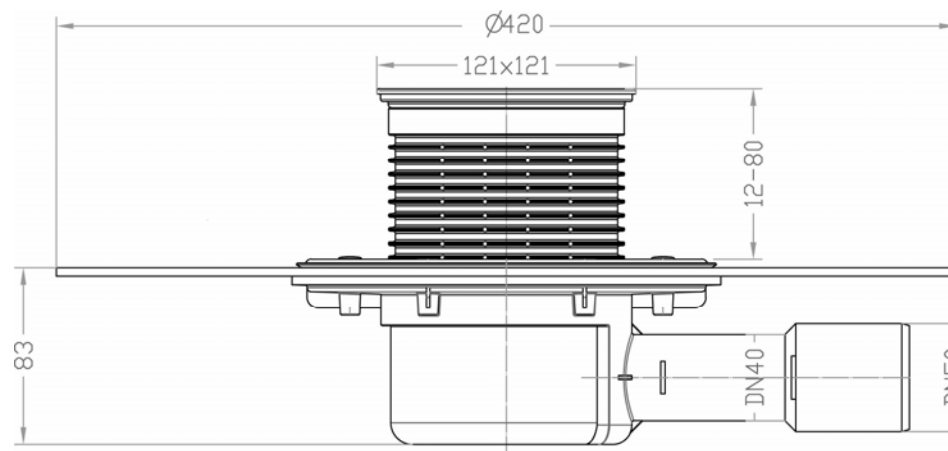
Артикул	Присоединительные размеры	Пропускная способность	Вес
HL510NHPr-3127	DN40/50	0,5 л/с	1 776 г

Максимальная разрешенная нагрузка	до 300 кг.
Температура отводимой жидкости	до 85°C(*)
Срок службы	не менее 50 лет

(*) Трап HL510NHPr-3127 позволяет отводить в канализацию стоки с температурой до 100°C, при условии, что её воздействие имеет кратковременный характер (100-200 литров жидкости с температурой не более 100°C). Повышение температуры сливаемой жидкости до 100°C не влияет на пропускную способность трапа и его работоспособность, так как основной рабочий элемент трапа – «сухой» сифон выполнен из полипропилена (рабочая температура которого не должна превышать 100°C). В этом случае снижается только максимально допустимая нагрузка на трап (так как корпус трапа исполняет роль несущего силового элемента), она не должна превышать 150 кг.

Особенности монтажа:

1. Корпус трапа устанавливается на несущую конструкцию.
2. Слой гидроизоляции – наплавляемый материал на битумной основе сваривается пламенем пропановой горелки или горячим воздухом с гидроизоляционным «фартуком» корпуса трапа с перехлестом 100-150 мм.
3. Высота надставного элемента трапа регулируется от 12 до 80 мм (подрезается по высоте стяжки). При необходимости увеличить высоту применяются удлинители HL340N.



HL510NHPr-3127

4. Выпускной патрубок трапа HL510NHPr-3127 предназначен для соединения с любой канализационной раструбной трубой из ПВХ или ПП (REHAU, WAVIN и т.д.). Если дляливневой канализации применяются стальная или чугунная безраструбная труба (SML) DN50 необходимо использовать переходник с ПП/ПВХ на Чугун/Сталь HL9/50.
5. До завершения монтажных работ, для исключения попадания посторонних предметов в систему канализации, в корпус трапа устанавливается плоский листоуловитель (идёт в комплекте). Перед установкой надставного элемента, который подрезается в зависимости от необходимой высоты, он удаляется.