

Комплект для гидроизоляции

HL83.H

**Паспорт
и руководство по эксплуатации**



1. Назначение

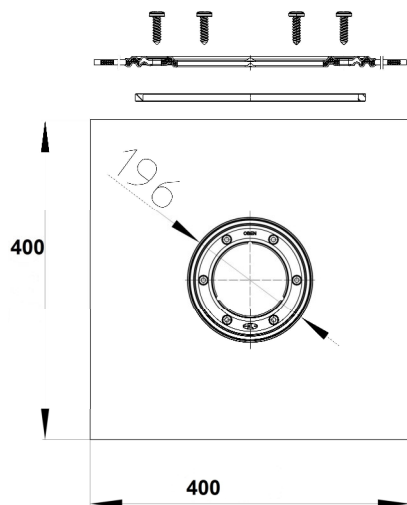
Гидроизоляционный фланец из нержавеющей стали с полотном из полимербитумного материала, с эластичным уплотнительным кольцом и комплектом саморезов, предназначен для соединения корпуса трапа серий HL300/310/510/70/80/90 с наплавляемой битумной гидроизоляцией.

2. Описание

Гидроизоляционный фланец из нержавеющей стали, с полотном из полимербитумного материала 400x400 мм, с эластичным уплотнительным кольцом и комплектом саморезов из нержавеющей стали.

3. Комплектность поставки

1. Саморезы из нержавеющей стали 6,3x16 мм (6 шт.).
2. Профилированный фланец из нержавеющей стали Ø 200 мм, сваренный с полотном из полимербитумного материала размером 400x400 мм с отверстиями под саморезы и центральным отверстием Ø115 мм.
3. Эластичное уплотнительное кольцо 180x6 мм.



4. Устройство и технические характеристики

Рабочая температура	от -50 до +100°C
Срок службы	50 лет
Соответствует требованиям:	ГОСТ 23289-94

5. Особенности монтажа

5.1. Корпус трапа необходимо точно позиционировать по месту и по высоте, а также выровнять по горизонтали в двух плоскостях.

5.2. Ц/П стяжка заливается без смещения корпуса трапа.

5.3. В специальный паз на корпусе смонтированного трапа вкладывается эластичное уплотнительное кольцо.

5.4. На трап устанавливается фланец из нержавеющей стали, с полотном из полимербитумного материала. При этом вырезы в его центральной части совмещаются с выступами на корпусе трапа.

5.5. С помощью саморезов фланец прижимается к корпусу трапа.

5.6. Слой гидроизоляции – наплавляемый материал на битумной основе сваривается пламенем пропановой горелки или горячим воздухом с гидроизоляционным полотном трапа с перекрытием 100-150 мм.

6. Качество продукции

Комплект соответствует требованиям ГОСТ 23289-94 (сертификат соответствия № РОСС.RU.11НВ11.Н00183), а также соответствует Единым санитарно-эпидемиологическим и гигиеническим требованиям к товарам, подлежащим санитарно-эпидемиологическому надзору (контролю) утв. Решением Комиссии таможенного союза №299 от 28.05.2010 (глава II, раздел 3) (экспертное заключение №2246г/2017).

7. Условия эксплуатации

Не допускаются удары и другие воздействия, приводящие к механическим или термическим повреждениям составляющих гидроизоляционного комплекта.

8. Упаковка

ПЭ пакет.

9. Гарантия

Гарантия на изделие составляет 12 месяцев со дня продажи.

Производитель оставляет за собой право без предварительного уведомления покупателя вносить изменения в конструкцию, комплектацию или технологию изготовления изделия с целью улучшения его свойств.

Изготовитель

HL Hutterer & Lechner GmbH

2325 Himberg, Brauhausgasse 3-5

Österreich (Austria)

Tel.: 0043/(0) 22 35/862 91-0, Fax DW 52

www.hutterer-lechner.com

www.hl.at