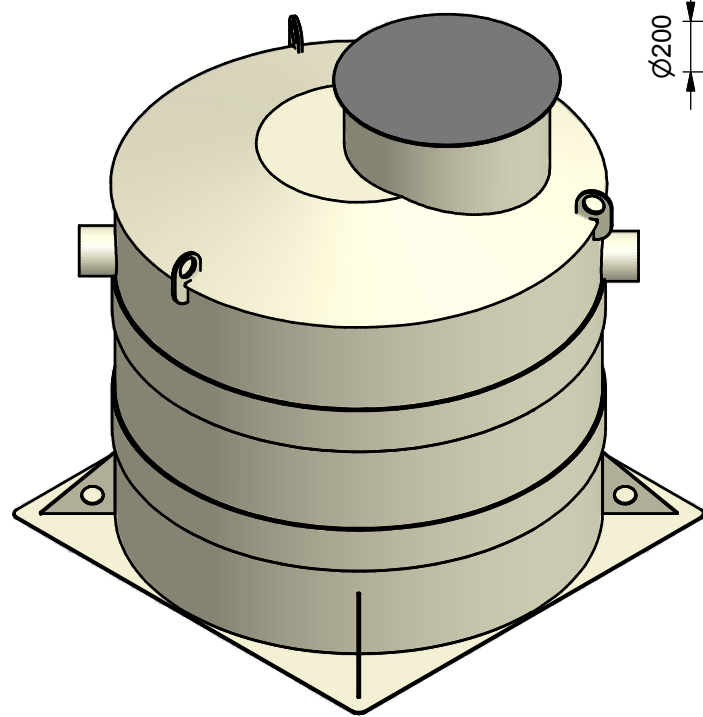
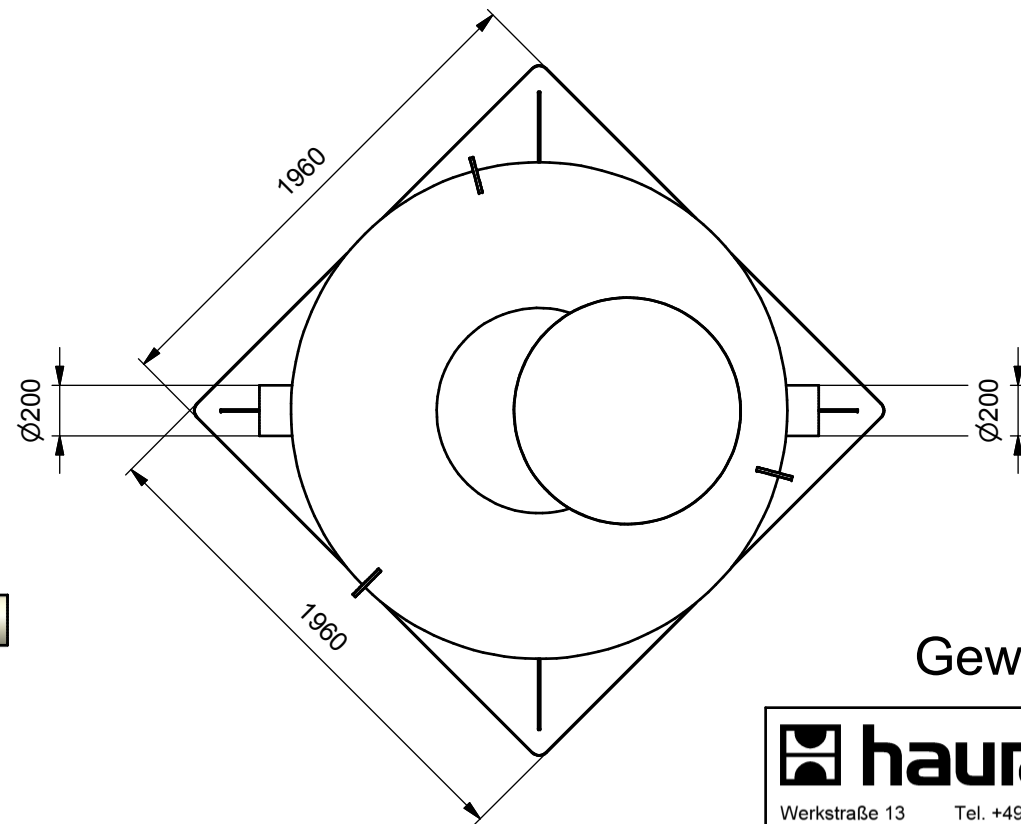
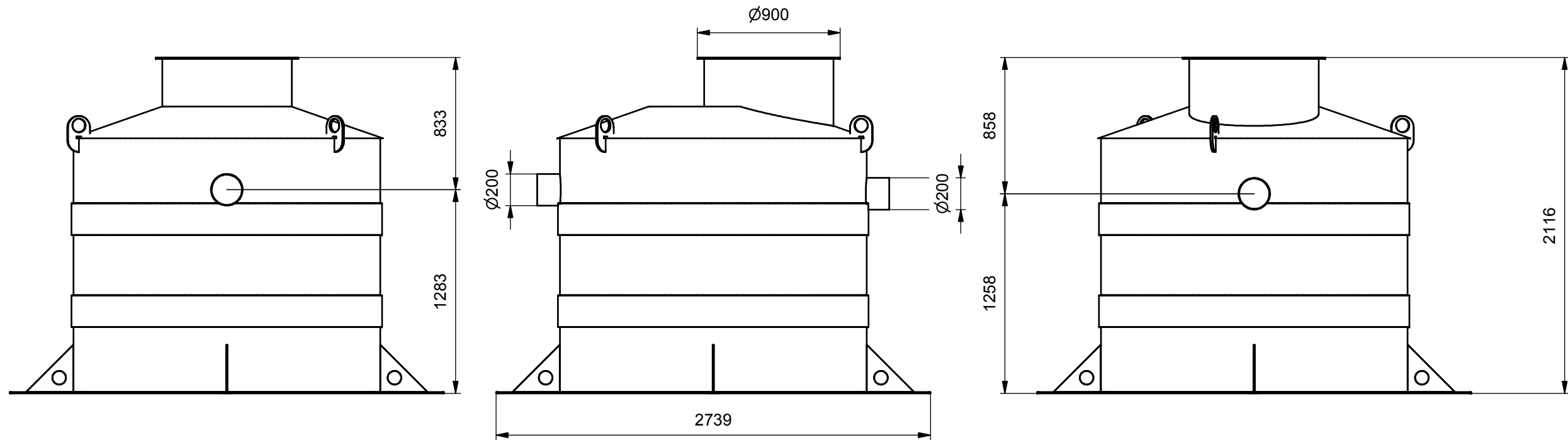


==> Fließrichtung ==> Direction of flow ==>



Gewicht 203 kg

Hauraton GmbH & Co. KG Werkstraße 13		L-78437 Rastatt Germany		<b>hauraton</b>	
NG-TS-Flow rate	<b>10</b> l/s	Ref.	<b>285310</b>	Series #	<b>SFPP</b>
<b>EN 1825 Fettabscheider / Grease separator</b>					
Abscheiderinhalt	<b>2292</b> l	Capacity separator			
Schammlängentafel	<b>1003</b> mm	Capacity sludge trap			
Speicherhängeleiste	<b>573</b> mm	Storage grease			
Schichtdicke	<b>200</b> mm	Thickness layer grease			
Herstellungsjahr	<b>2007</b>	Manufacturing year			

<b>hauraton</b>		AF_stehend_DN2000_SF_10_1000_Baustelle			
Werkstraße 13 76437 Rastatt Germany		Tel. +49 (0) 72 22 9 58-0 Fax. +49 (0) 72 22 9 58-100 info@hauraton.com		EDV-Name \\Data-fs1\Compass_Data\Data\2007\04\0\0000014528.idw	
Urheberrecht gemäß DIN 34 beachten!	Allgemeintoleranzen nach DIN ISO 2768-m		Artikel-Nr.	Format DIN A3	Zeichnungs-Nr. 0000014528
	Datum	Name	Gewicht	Lieferanten-Nr.	Blatt 1 von 1
Erst-Erstellung	27.04.2007	Roco	Form / WZ	Projekt	
Erst-Freigabe			Oberfläche		Maßstab
Änderungs-Freigabe			Werkstoff		Status <b>In Arbeit</b>
Version	Änderungen				Datum Name