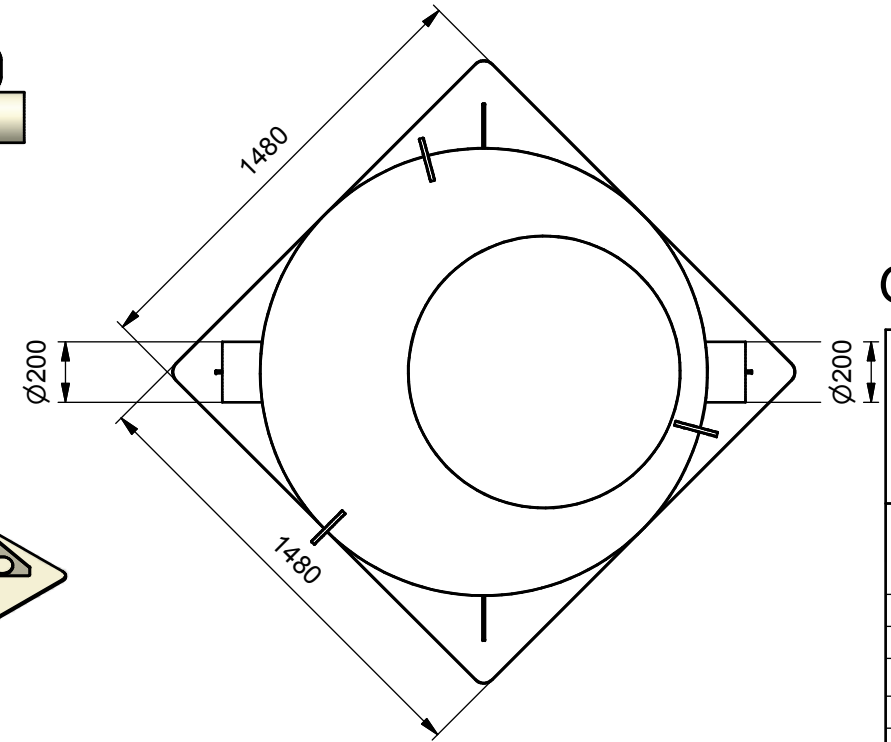
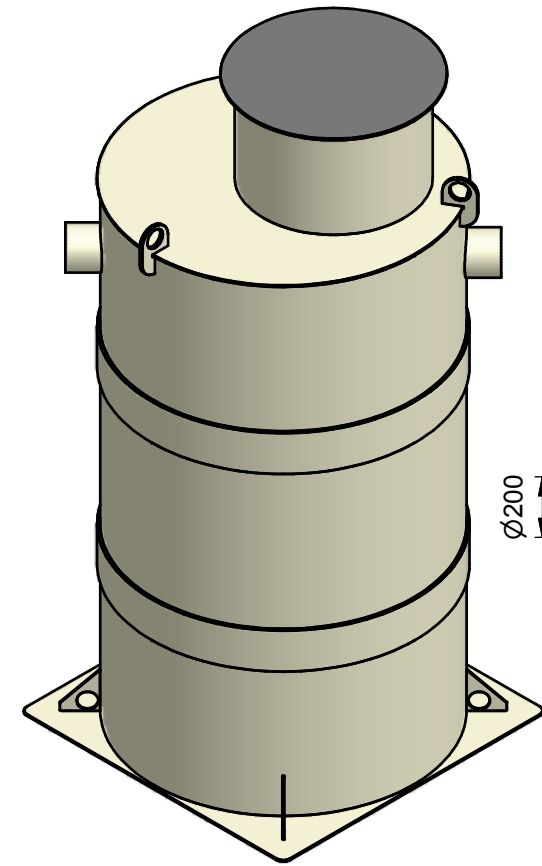
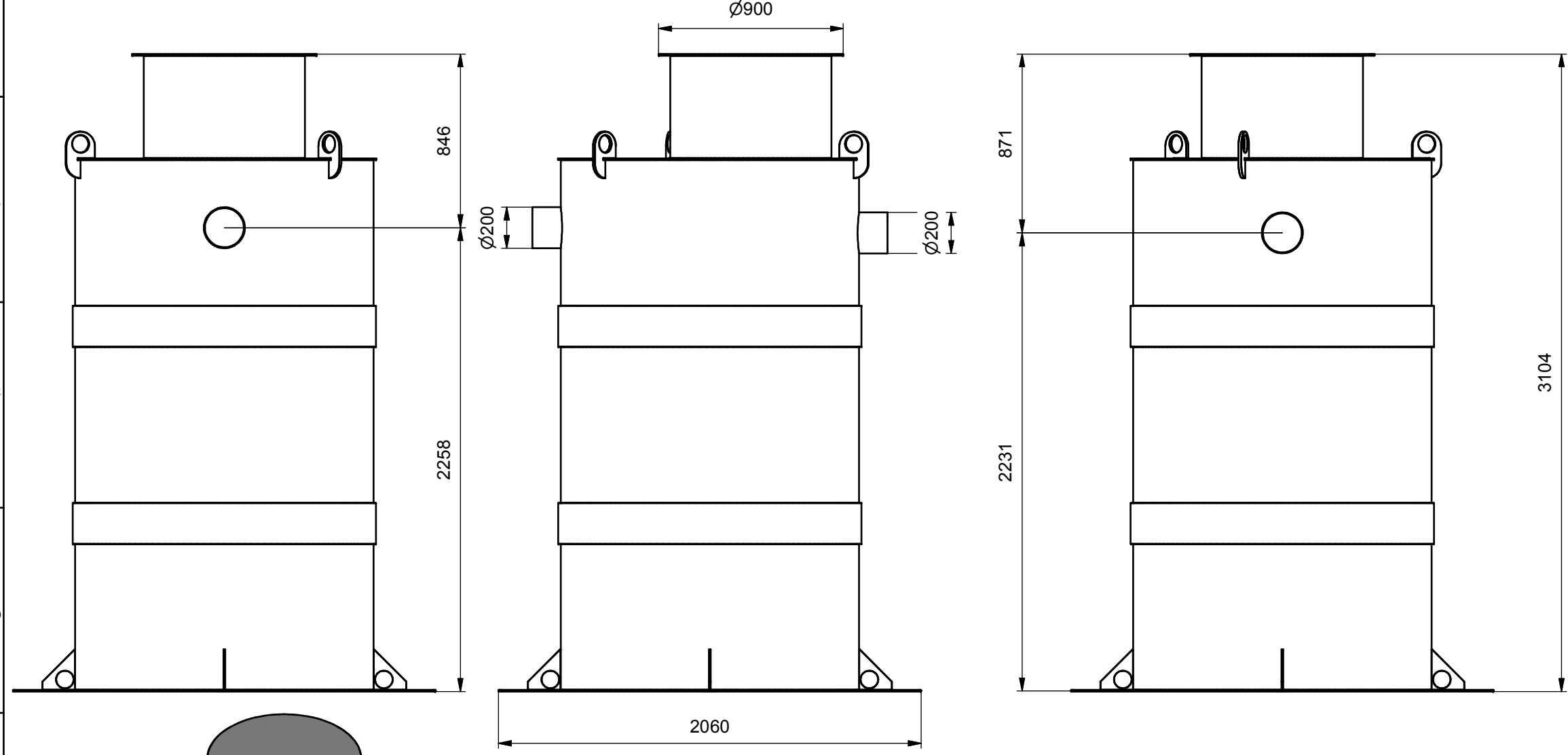


==> Fließrichtung ==> Direction of flow ==>



Hauraton GmbH & Co. KG Werkstraße 13		D-76437 Rastatt Germany		hauraton	
NG/NS/Flow rate	7 l/s	Ref. #	285308		
		Series / Model #	SFPP		
EN 1825 Fettabscheider / Grease separator					
Abscheiderinhalt	1983	Capacity separator			
Schlammlagerfähigkeit	1429	Capacity sludge tank			
Speichermenge Fett	353	Storage grease			
Schichtdicke	200	Thickness layer grease			
Herstellungsjahr	2007	Manufacturing year			

Gewicht 200 kg

hauraton
 Werkstraße 13
 76437 Rastatt
 Germany
 Tel. +49 (0) 72 22 9 58-0
 Fax. +49 (0) 72 22 9 58-100
 info@hauraton.com

AF_stehend_DN1500_SF_07_1400_Baustelle

EDV-Name \\Data-fs1\Compass_Data\Data\2007\04\0\0000014513.idw

Urheberrecht gemäß DIN 34 beachten!	Allgemeintoleranzen nach DIN ISO 2768-m			Artikel-Nr.	Format DIN A3	Zeichnungs-Nr. 0000014513	
	Datum	Name	Gewicht		Lieferanten-Nr.	Blatt 1	
Erst-Erstellung	25.04.2007	Roco	Form / WZ		Projekt	von 1	
Erst-Freigabe			Oberfläche			Maßstab	
Änderungs-Freigabe			Werkstoff			Status	In Arbeit
Version	Änderungen					Datum	Name