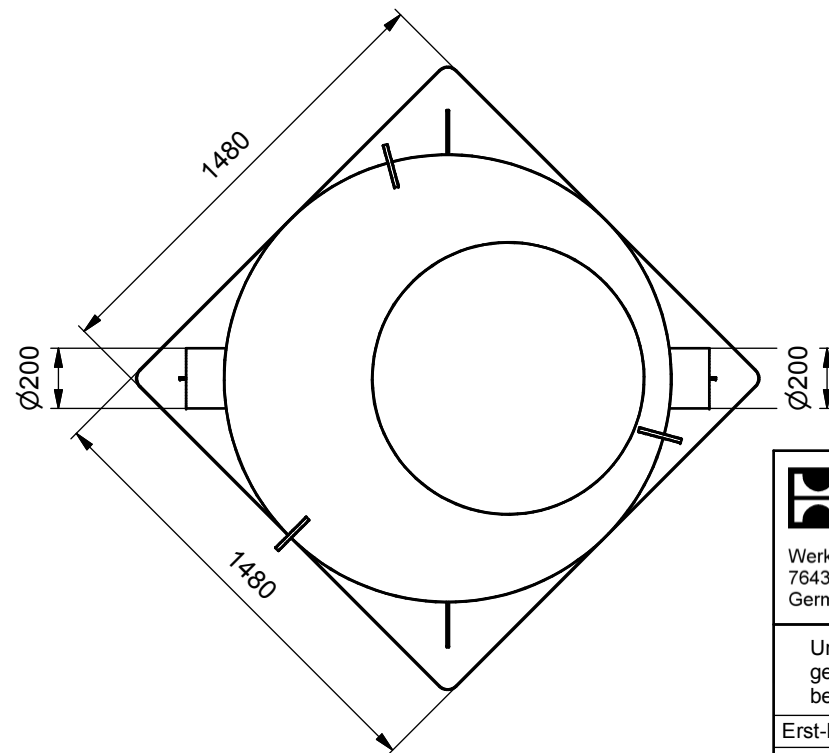
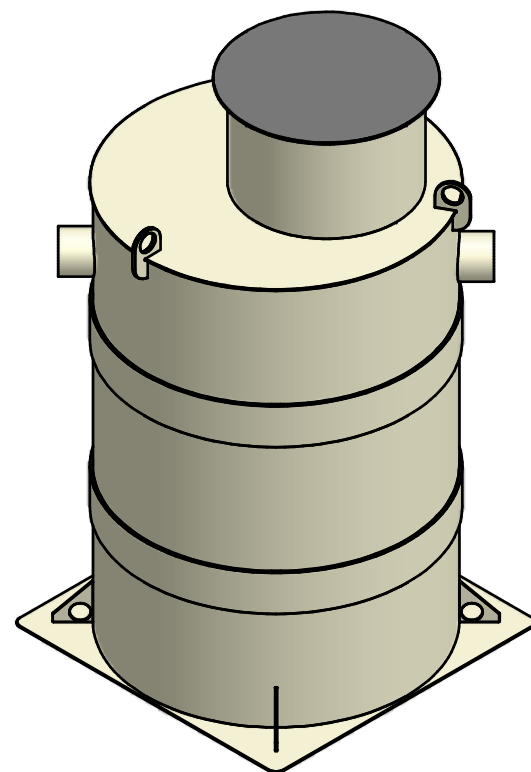
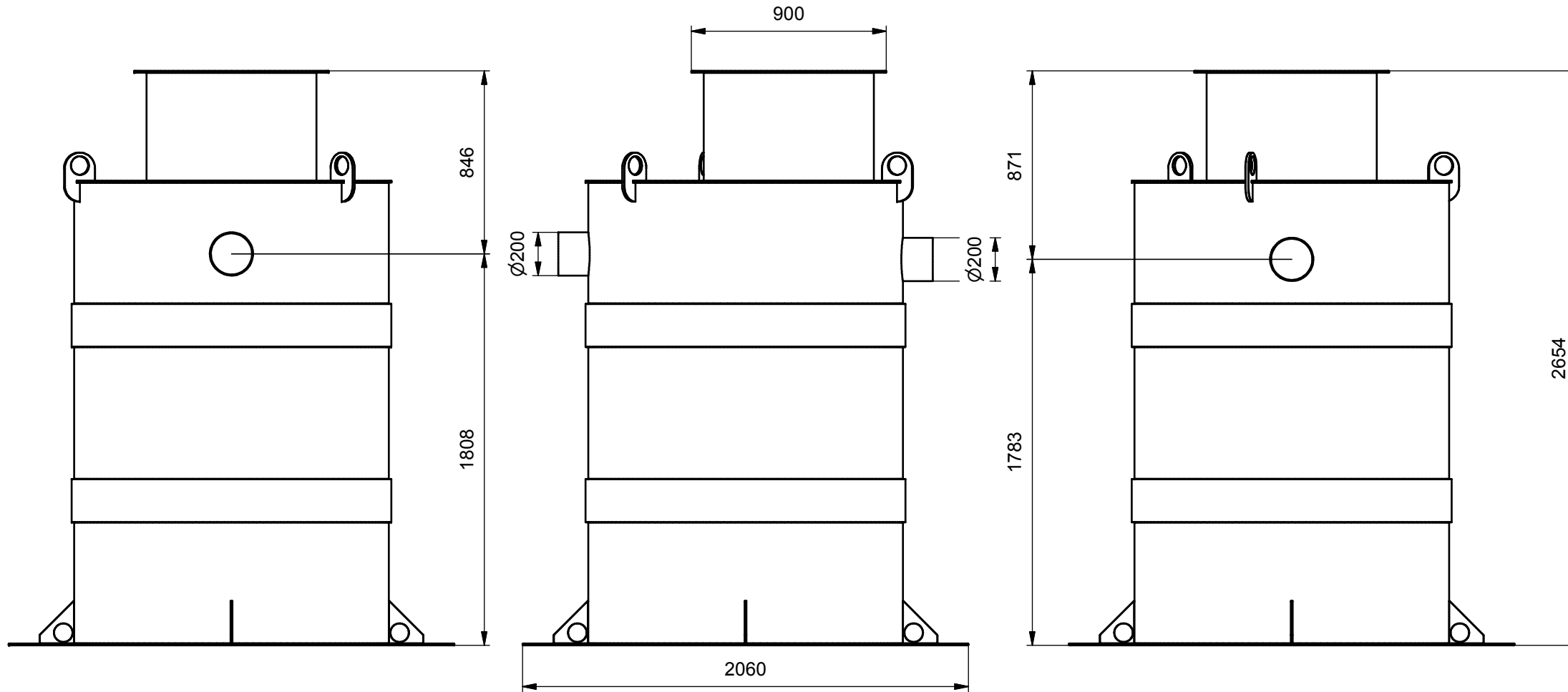


==> Fließrichtung ==> Direction of flow ==>



Gewicht 180 kg

Hauraton GmbH 50010 Rastatt, Germany		hauraton	
NG/NS-Flow rate	7 l/s	Net	285307
		Series #	SFPP
EN 1825 Fettabscheider / Grease separator			
Abscheiderinhalt	1983 l	Capacity separator	
Schammlängentiefe	715 mm	Capacity sludge trap	
Speichertiefe	353 mm	Storage grease	
Schichtdicke	200 mm	Thickness layer grease	
Herstellungsjahr	2007	Manufacturing year	

hauraton		AF_stehend_DN1500_SF_07_0700_Baustelle			
Werkstraße 13 76437 Rastatt Germany		Tel. +49 (0) 72 22 9 58-0 Fax. +49 (0) 72 22 9 58-100 info@hauraton.com		EDV-Name \\Data-fs1\Compass_Data\Data\2007\04\0\0000014510.idw	
Urheberrecht gemäß DIN 34 beachten!	Allgemeintoleranzen nach DIN ISO 2768-m		Artikel-Nr.	Format DIN A3	Zeichnungs-Nr. 0000014510
	Datum	Name	Gewicht	Lieferanten-Nr.	Blatt 1 von 1
Erst-Erstellung	25.04.2007	Roco	Form / WZ	Projekt	Maßstab
Erst-Freigabe			Oberfläche		Status In Arbeit
Änderungs-Freigabe			Werkstoff		
Version	Änderungen			Datum	Name