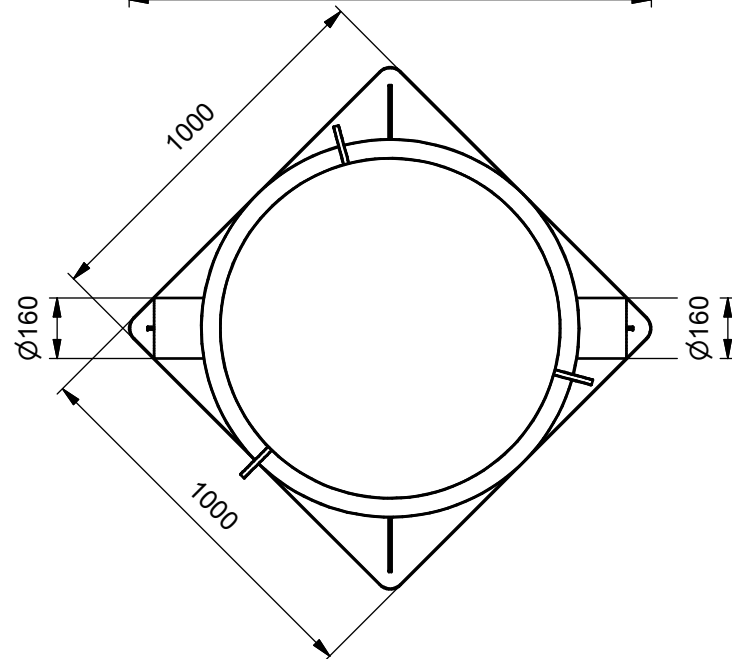
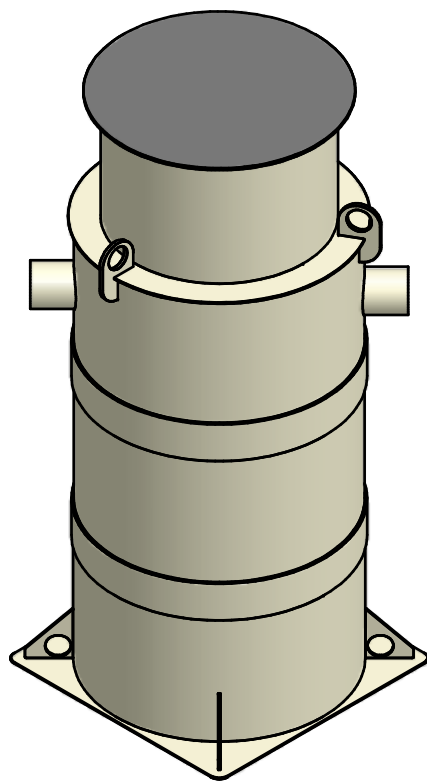
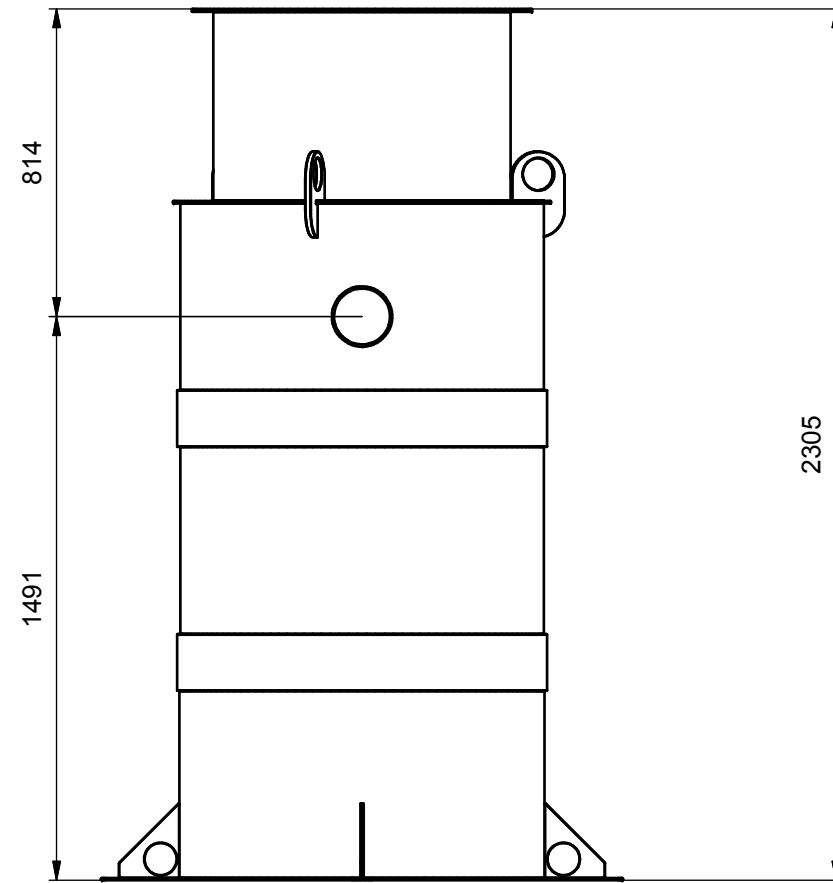
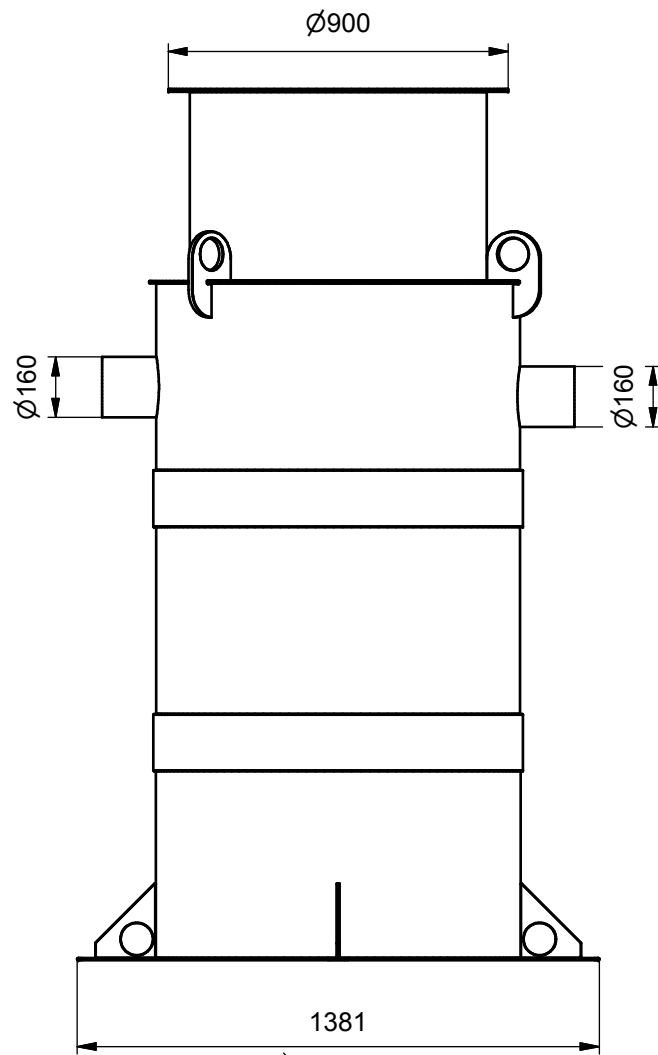
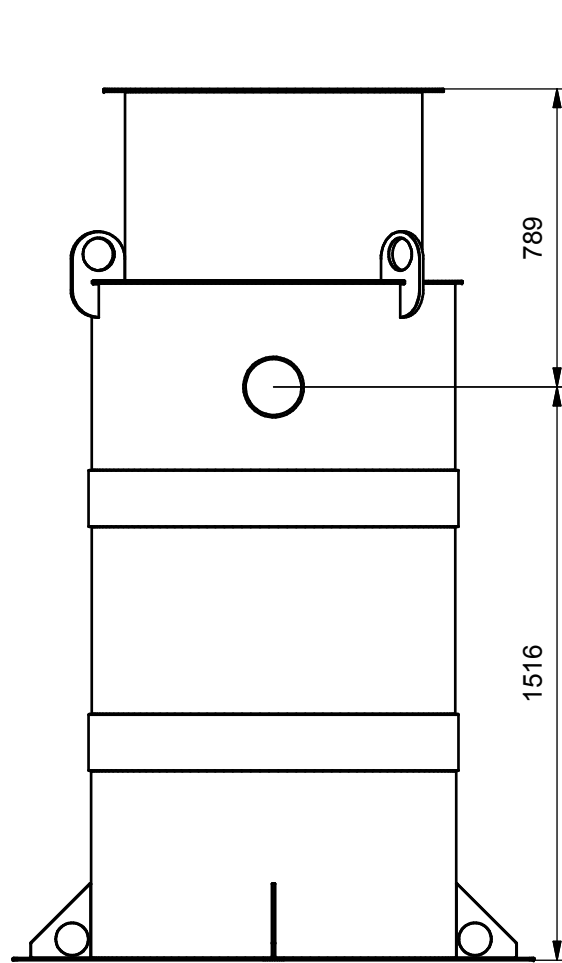


==> Fließrichtung ==> Direction of flow ==>



Gewicht 71 kg

<b>285303</b> <b>SFPP</b>	
<b>EN 1825 Fettabscheider / Grease separator</b>	
Aufhängemass: <b>585</b>	Gewicht netto:
Stueckmenge/m²: <b>411</b>	Familien-Nr./m²:
Stueckmenge/lt: <b>157</b>	Volumen/m³:
Stueckhöhe: <b>200</b>	Stueckhöhe/m:
Herstellungsdatum: <b>2007</b>	Herstellungsdatum:

		AF_stehend_DN1000_SF_02_0400_Baustelle			
Werkstraße 13 76437 Rastatt Germany		Tel. +49 (0) 72 22 9 58-0 Fax. +49 (0) 72 22 9 58-100 info@hauraton.com		EDV-Name \\Data-fs1\Compass_Data\Data\2007\03\0\0000014325.idw	
Urheberrecht gemäß DIN 34 beachten!	Allgmeintoleranzen nach DIN ISO 2768-m		Artikel-Nr.	Format DIN A3	Zeichnungs-Nr. 0000014325
	Datum	Name	Gewicht	Lieferanten-Nr.	Blatt 1 von 1
Erst-Erstellung	29.03.2007	Roco	Form / WZ	Projekt	Maßstab
Erst-Freigabe			Oberfläche		Status
Änderungs-Freigabe			Werkstoff		<b>In Arbeit</b>
Version	Änderungen				Datum Name