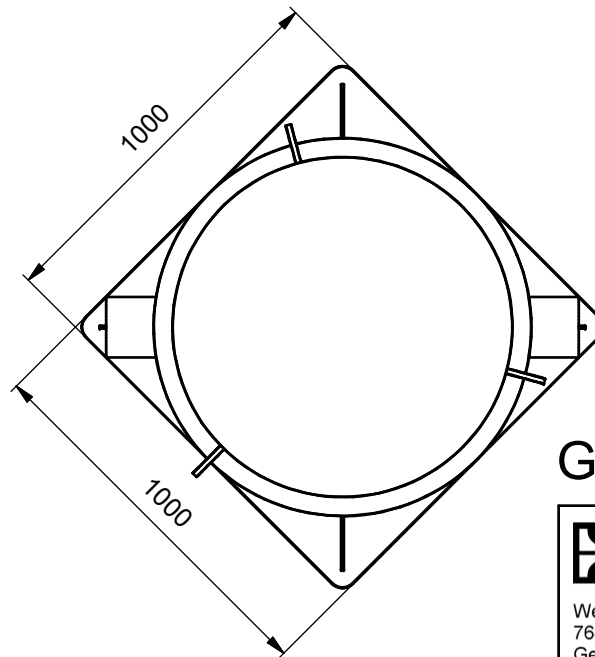
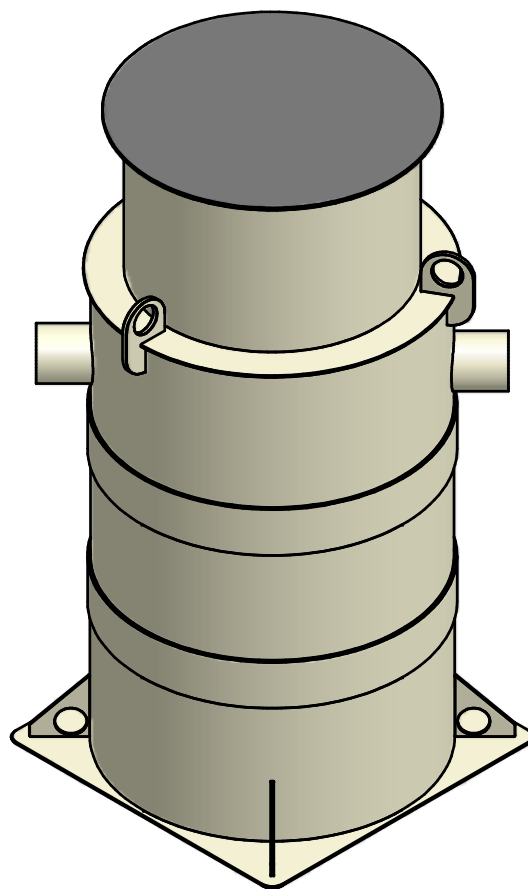
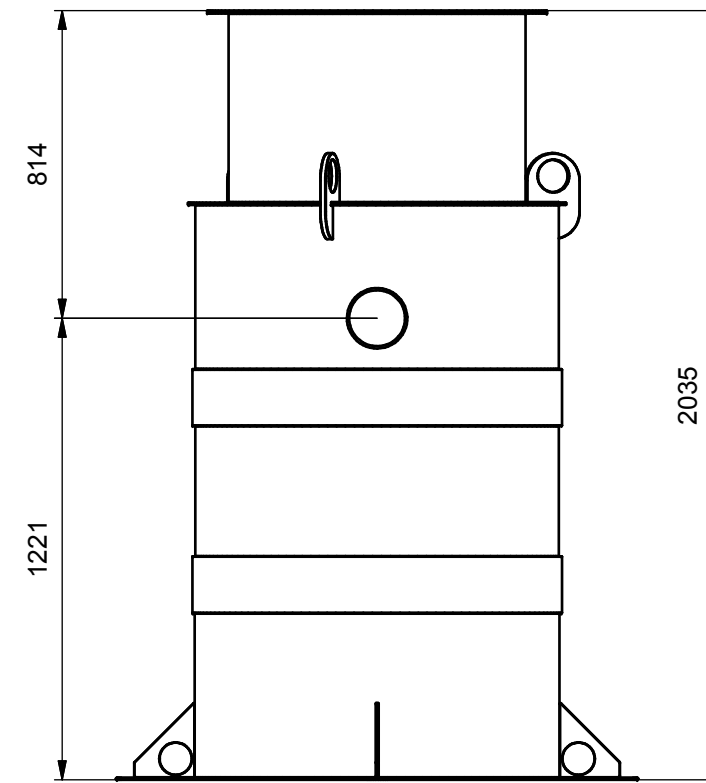
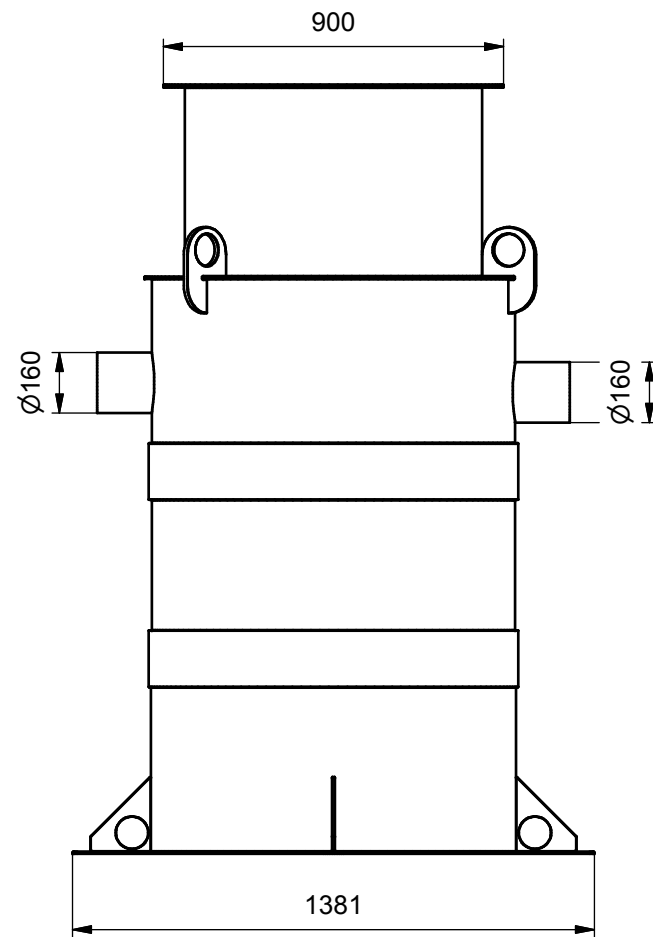
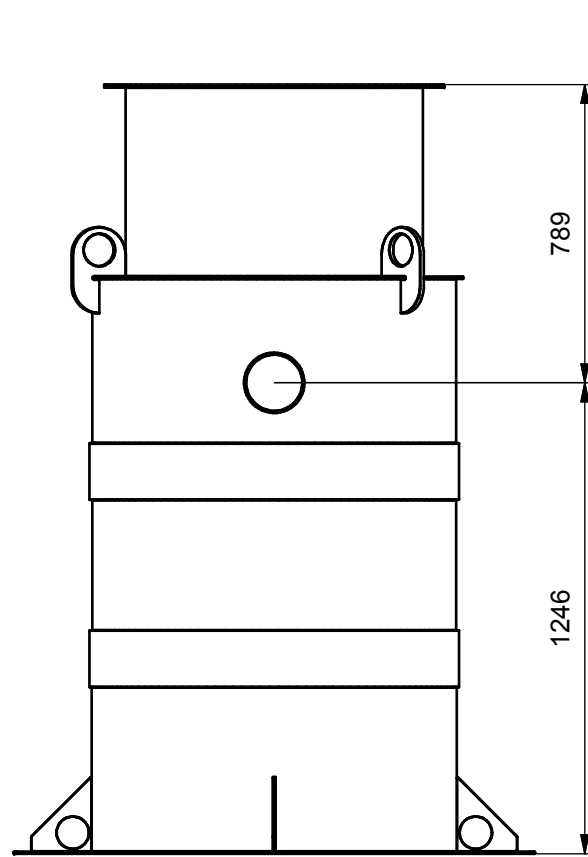


==> Fließrichtung ==> Direction of flow ==>



hauraton		285302
2		SFPP
EN 1825 Fettabscheider / Grease separator		
Abgabehöhe	592	Capacity separator
Schneckenabstand	213	Capacity separator
Stoßabstand	157	Capacity separator
Stoßhöhe	200	Capacity separator
Stoßlänge	2007	Capacity separator

Gewicht 66 kg

hauraton

Werkstraße 13
76437 Rastatt
Germany
Tel. +49 (0) 72 22 9 58-0
Fax. +49 (0) 72 22 9 58-100
info@hauraton.com

AF_stehend_DN1000_SF_02_0200_Baustelle

EDV-Name \\Data-fs1\Compass_Data\Data\2007\03\0\0000014323.idw

Urheberrecht gemäß DIN 34 beachten!	Allgemeintoleranzen nach DIN ISO 2768-m			Artikel-Nr.	Format DIN A3	Zeichnungs-Nr. 0000014323	
	Datum	Name	Gewicht	Lieferanten-Nr.	Blatt 1 von 1		
Erst-Erstellung	29.03.2007	Roco	Form / WZ	Projekt		Maßstab	
Erst-Freigabe			Oberfläche			Status In Arbeit	
Änderungs-Freigabe			Werkstoff				
Version	Änderungen			Datum	Name		