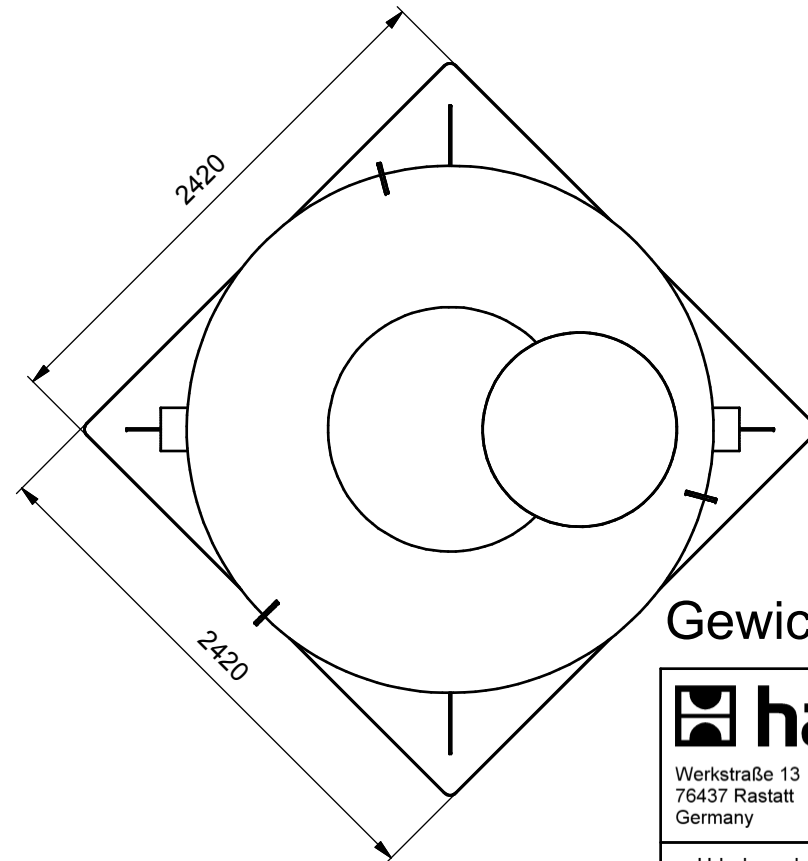
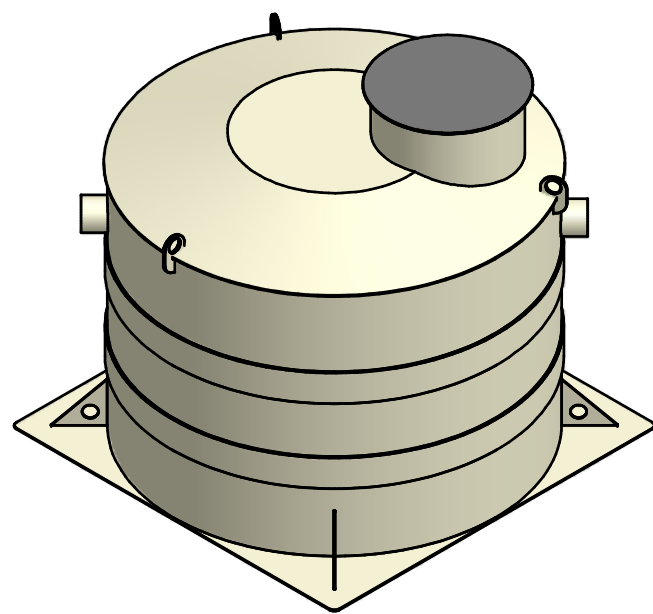
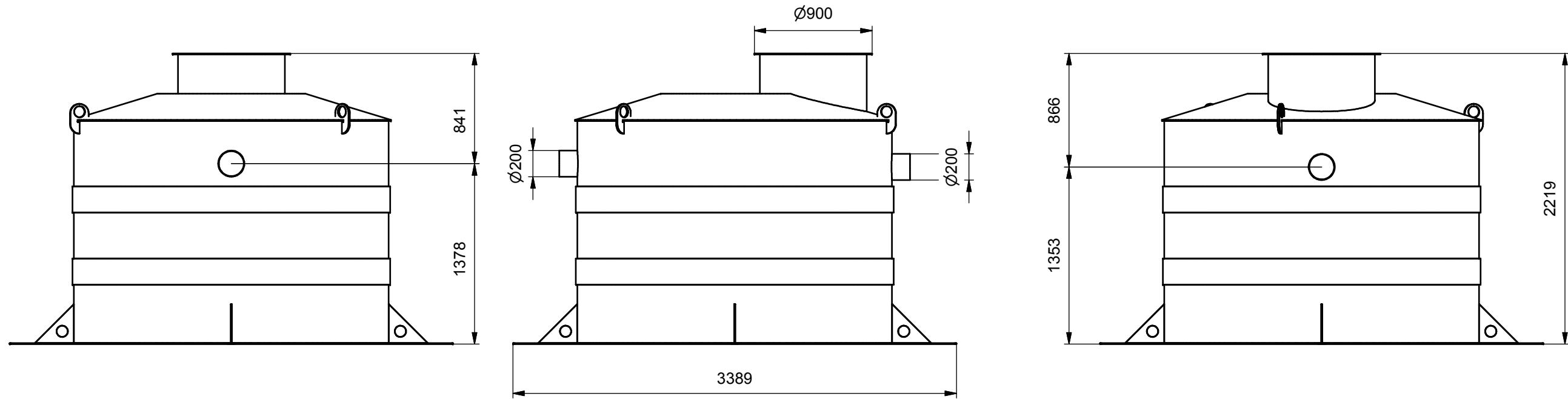


==> Fließrichtung ==> Direction of flow ==>



Gewicht 270 kg

Hauraton GmbH S.O.U. KG Pflanzengasse 13 Germany		L. 2011/17 Germany		hauraton	
NGTIS Flow rate	20 l/s	Part	285020		
		Series #	FPP		
EN 1825 Fettabscheider / Grease separator					
Abscheiderinhalt	5561 l	Capacity separator			
Schammlängentiefe	0 mm	Capacity sludge trap			
Speicherhöhe	890 mm	Storage grease			
Schichtdicke	200 mm	Thickness layer grease			
Herstellungsjahr	2007	Manufacturing year			

hauraton

AF_stehend_DN2500_F_20_Baustelle

Werkstraße 13
76437 Rastatt
Germany
Tel. +49 (0) 72 22 9 58-0
Fax. +49 (0) 72 22 9 58-100
info@hauraton.com

EDV-Name \\Data-fs1\Compass_Data\Data\2007\05\0\0000014547.idw

Urheberrecht gemäß DIN 34 beachten!	Allgemeintoleranzen nach DIN ISO 2768-m			Artikel-Nr.	Format DIN A3	Zeichnungs-Nr. 0000014547	
	Datum	Name	Gewicht		Lieferanten-Nr.	Blatt 1	
Erst-Erstellung	02.05.2007	Roco	Form / WZ		Projekt	von 1	
Erst-Freigabe			Oberfläche			Maßstab	
Änderungs-Freigabe			Werkstoff			Status	In Arbeit
Version	Änderungen					Datum	Name