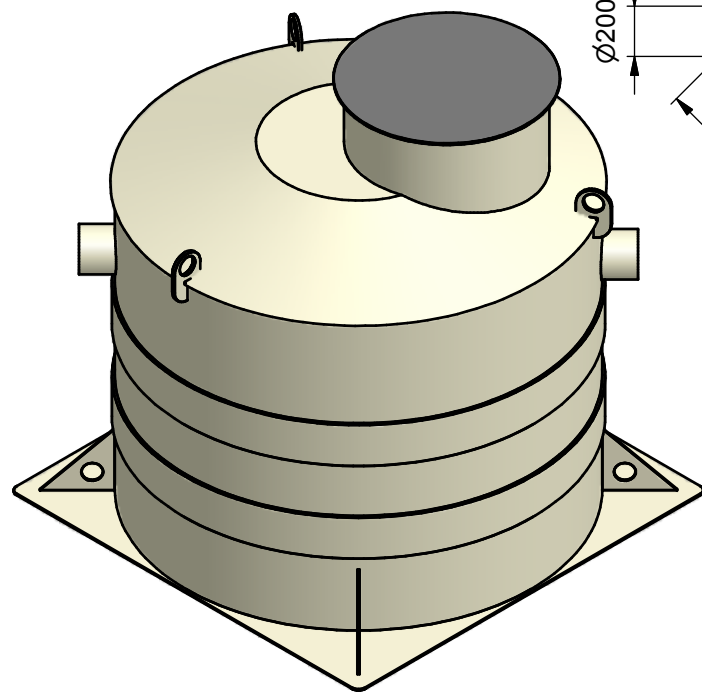
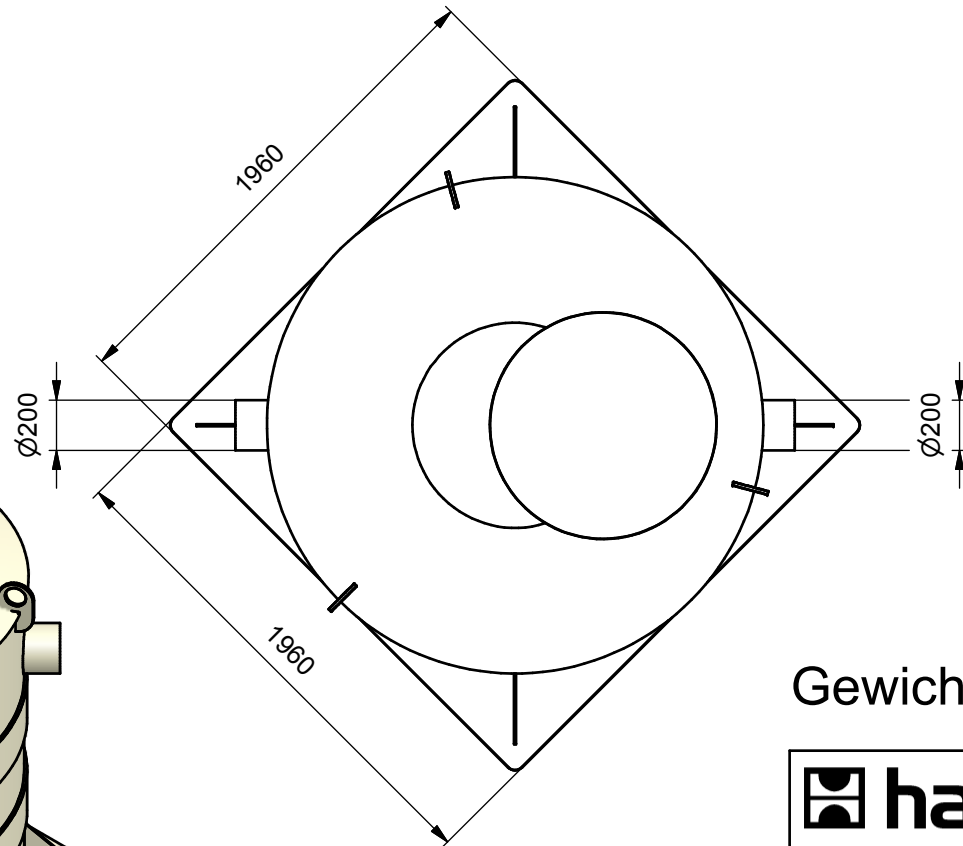
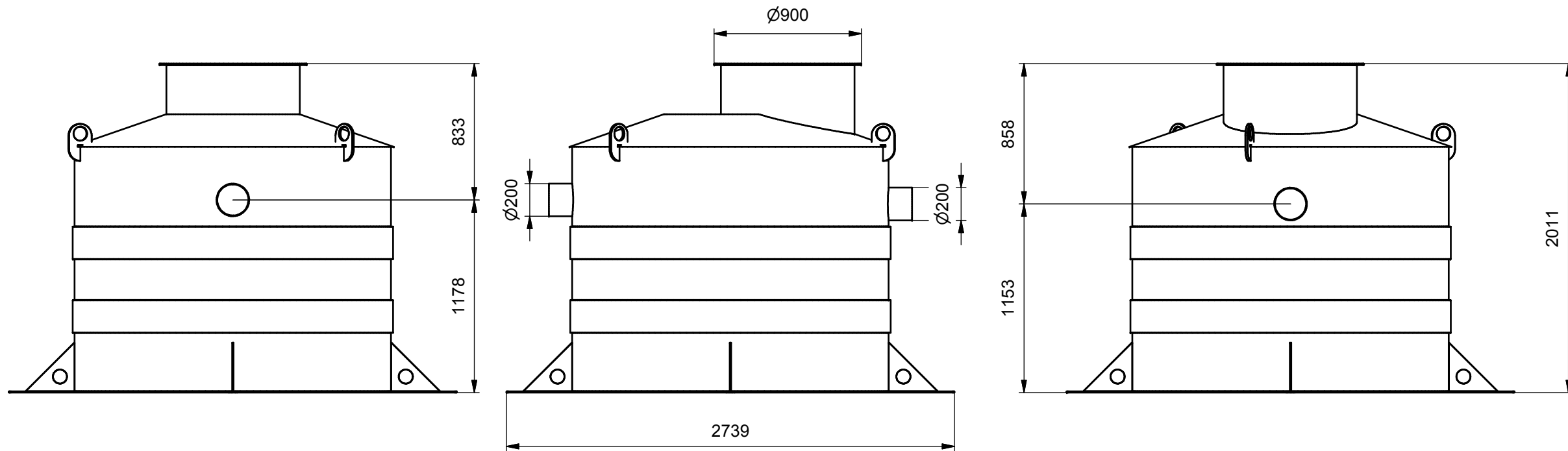


==> Fließrichtung ==> Direction of flow ==>



Gewicht 196 kg

Hauraton GmbH S.O.U. KG Werkstraße 13		D-76437 Rastatt Germany			
Net	285010		Serie / Serial #		
NG-TS-Flow rate	10	l/s	FPP		
EN 1825 Fettabscheider / Grease separator					
Abzugsleistung	3008	l	Capacity separator		
Schammlängentrac	0	l	Capacity sludge trap		
Speicherkapazität	573	l	Storage grease		
Schichtdicke	200	mm	Thickness layer grease		
Herstellungsjahr	2007	Manufacturing year			

hauraton

AF_stehend_DN2000_F_10_Baustelle

Werkstraße 13
76437 Rastatt
Germany

Tel. +49 (0) 72 22 9 58-0
Fax. +49 (0) 72 22 9 58-100
info@hauraton.com

EDV-Name \\Data-fs1\Compass_Data\Data\2007\05\0\0000014532.idw

Urheberschutz gemäß DIN 34 beachten!	Allgemeintoleranzen nach DIN ISO 2768-m			Artikel-Nr.	Format DIN A3	Zeichnungs-Nr. 0000014532	
	Datum	Name	Gewicht	Lieferanten-Nr.	Blatt 1		
Erst-Erstellung	02.05.2007	Roco	Form / WZ	Projekt	von 1		
Erst-Freigabe			Oberfläche	Maßstab			
Änderungs-Freigabe			Werkstoff	Status		In Arbeit	
Version	Änderungen			Datum	Name		