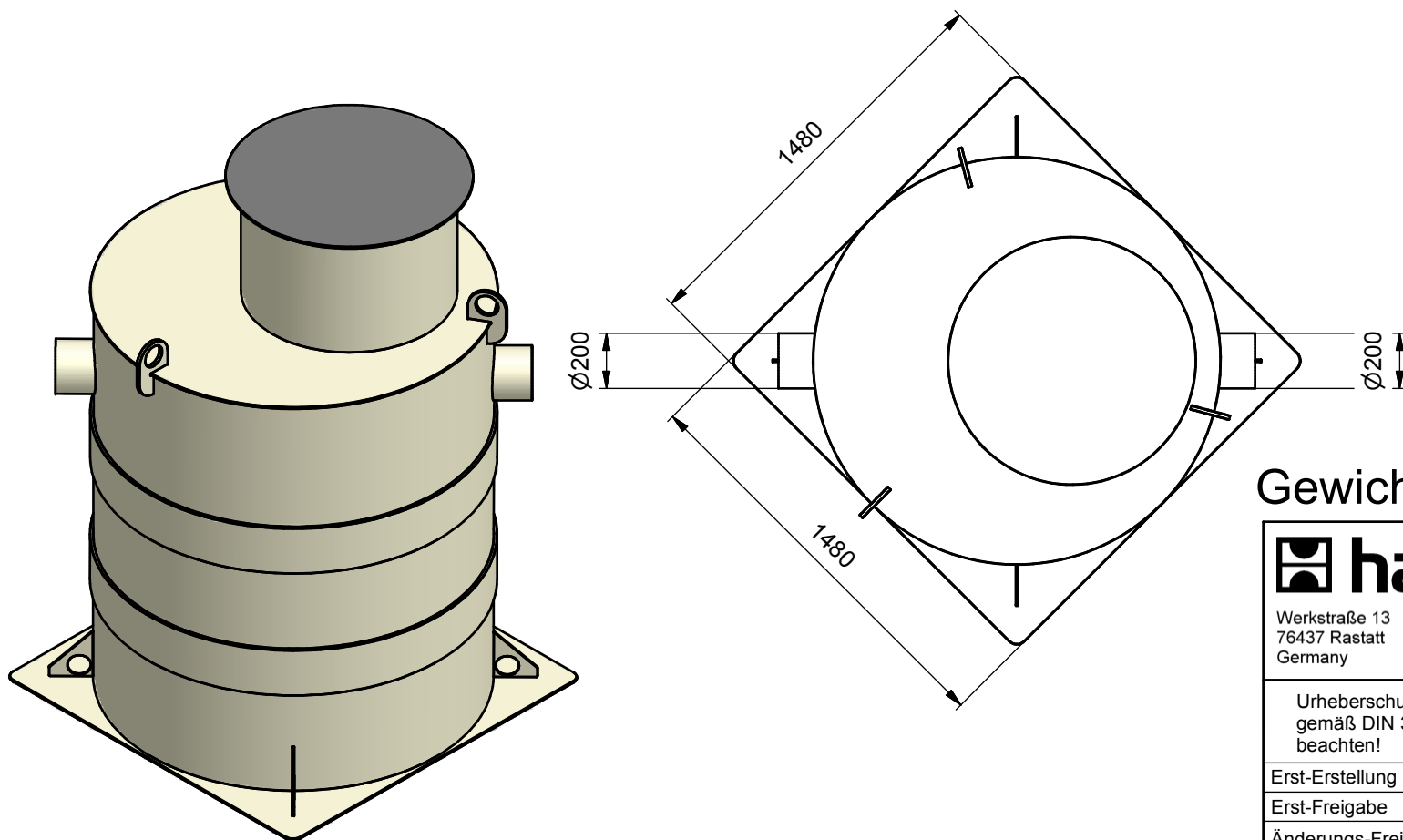
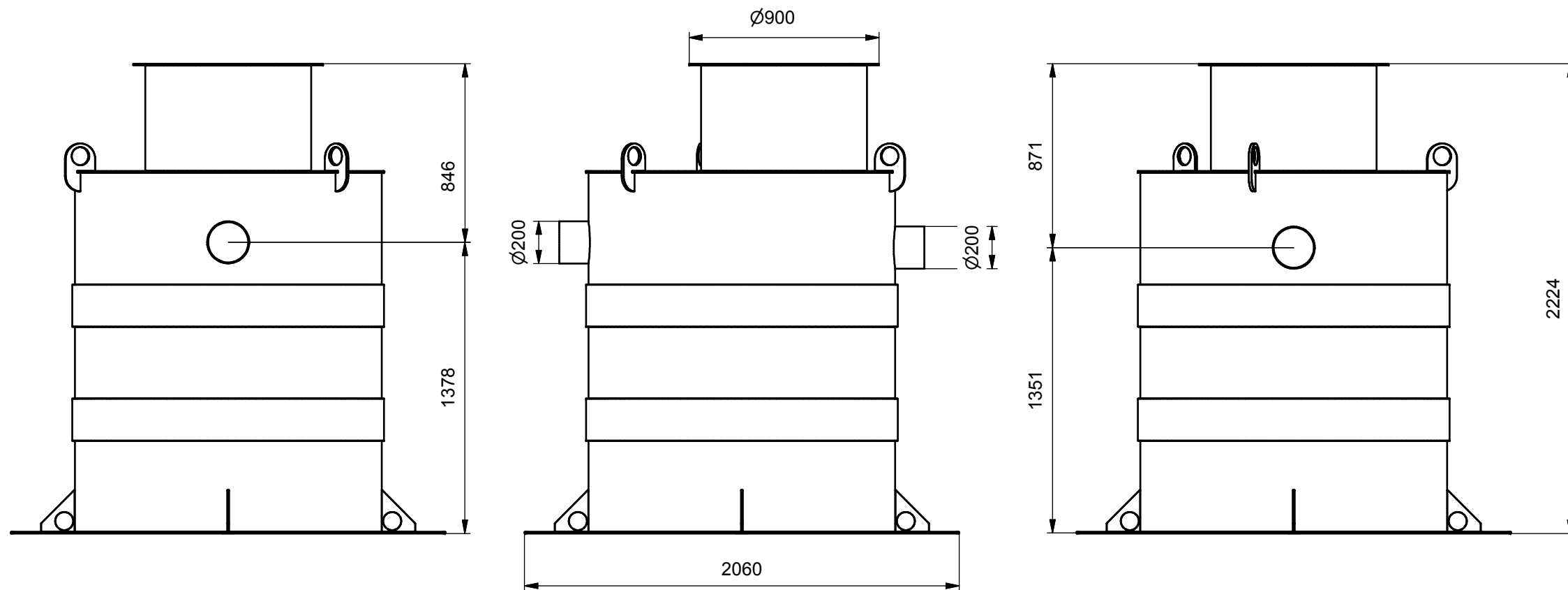


==> Fließrichtung ==> Direction of flow ==>



Artikel-Nr. 285007	
Serie FPP	
EN 1825 Fettabscheider / Grease separator	
Abgabedruck	2008
Schneckenanzahl	0
Stichtemperatur	321
Zählrate	200
Lebensdauer	2007

Gewicht 160 kg

hauraton

AF_stehend_DN1500_F_07_Baustelle

Werkstraße 13
76437 Rastatt
Germany

Tel. +49 (0) 72 22 9 58-0
Fax. +49 (0) 72 22 9 58-100
info@hauraton.com

EDV-Name \\Data-fs1\Compass_Data\Data\2007\03\0\0000014361.idw

Urheberrecht gemäß DIN 34 beachten!	Allgemeintoleranzen nach DIN ISO 2768-m			Artikel-Nr.	Format DIN A3	Zeichnungs-Nr. 0000014361	
	Datum	Name	Gewicht		Lieferanten-Nr.	Blatt 1	
Erst-Erstellung	30.03.2007	Roco	Form / WZ		Projekt	von 1	
Erst-Freigabe			Oberfläche			Maßstab	
Änderungs-Freigabe			Werkstoff			Status	In Arbeit
Version	Änderungen					Datum	Name