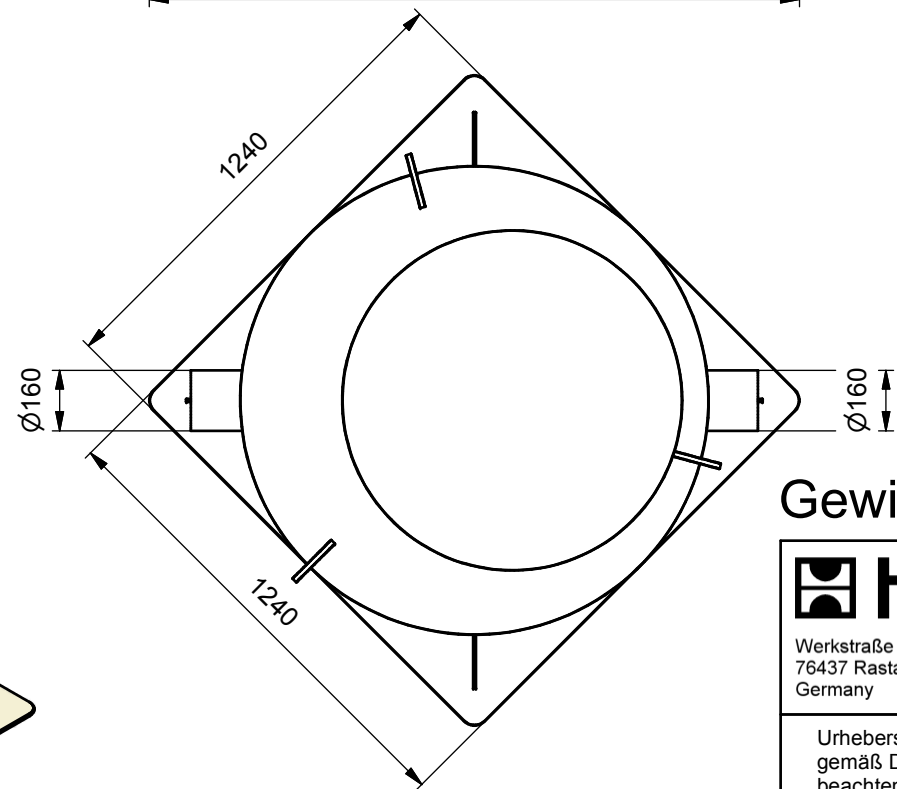
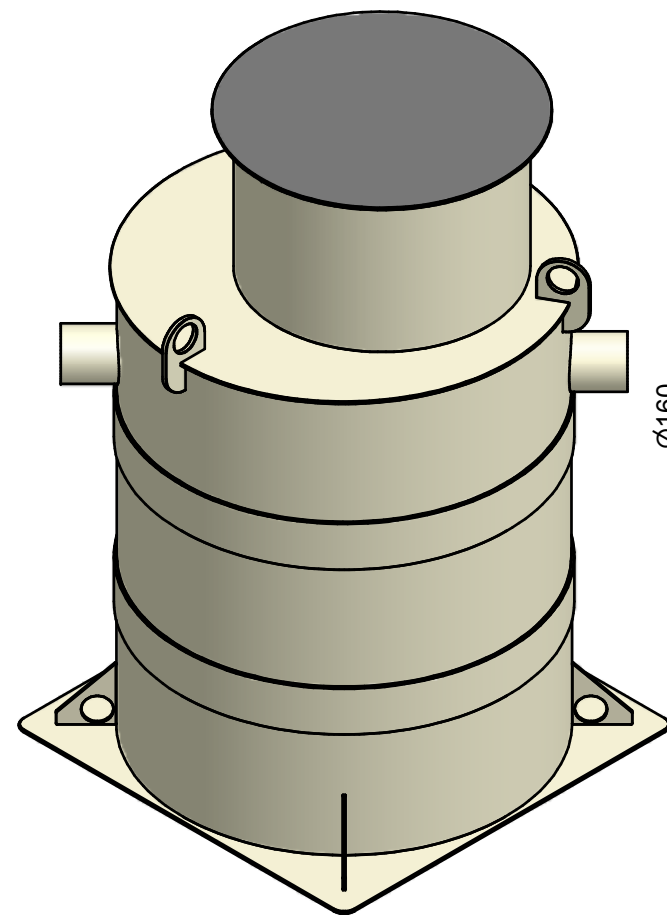
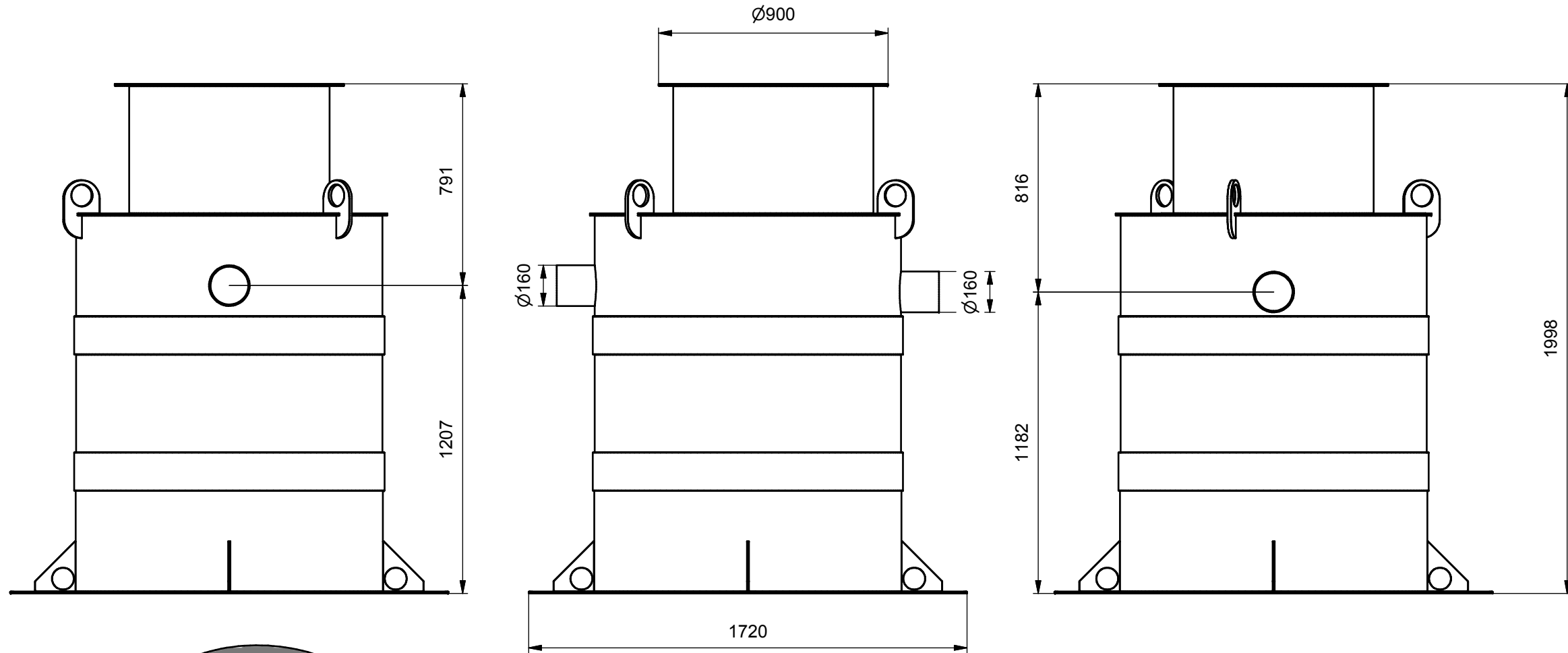


==> Fließrichtung ==> Direction of flow ==>



Gewicht 83 kg

<b>285004</b> <b>FPP</b>	
<b>4</b>	
<b>EN 1825 Fettabscheider / Grease separator</b>	
Auftrags-Nr. <b>1223</b>	Qualitätskontrolle
Seriennummer <b>0</b>	Fertigtagebuch
Baujahr <b>226</b>	Montagejahr
Zählweise <b>200</b>	Zählweise
Herstellungsdatum <b>2007</b>	Herstellungsdatum

**hauraton**

AF\_stehend\_DN1200\_F\_04\_Baustelle

Werkstraße 13  
76437 Rastatt  
Germany  
Tel. +49 (0) 72 22 9 58-0  
Fax. +49 (0) 72 22 9 58-100  
info@hauraton.com

EDV-Name \\Data-fs1\Compass\_Data\Data\2007\03\0\0000014334.idw

Urheberrecht gemäß DIN 34 beachten!	Allgemeintoleranzen nach DIN ISO 2768-m			Artikel-Nr.	Format DIN A3	Zeichnungs-Nr. 0000014334	
	Datum	Name	Gewicht		Lieferanten-Nr.	Blatt 1	
Erst-Erstellung	30.03.2007	Roco	Form / WZ		Projekt	von 1	
Erst-Freigabe			Oberfläche			Maßstab	
Änderungs-Freigabe			Werkstoff			Status	In Arbeit
Version	Änderungen					Datum	Name