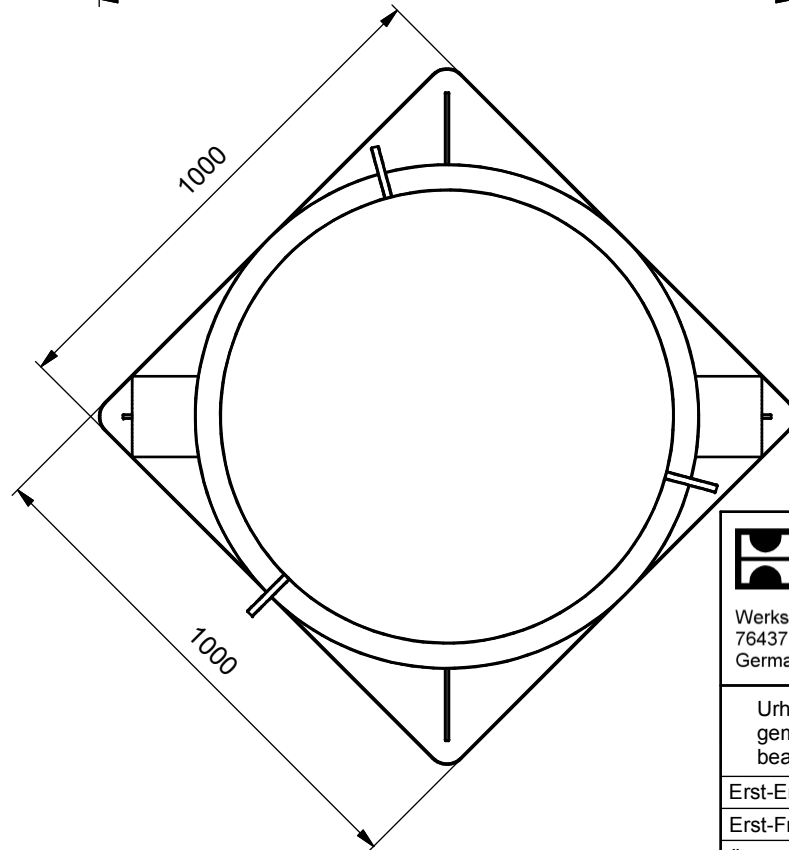
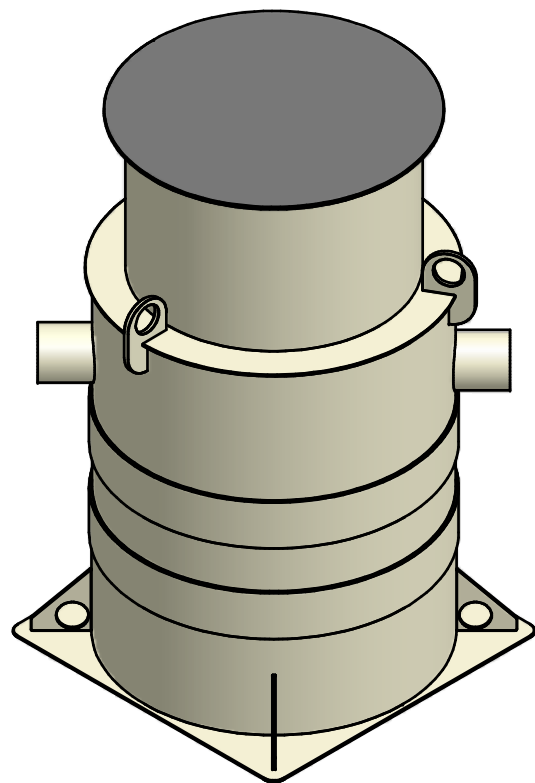
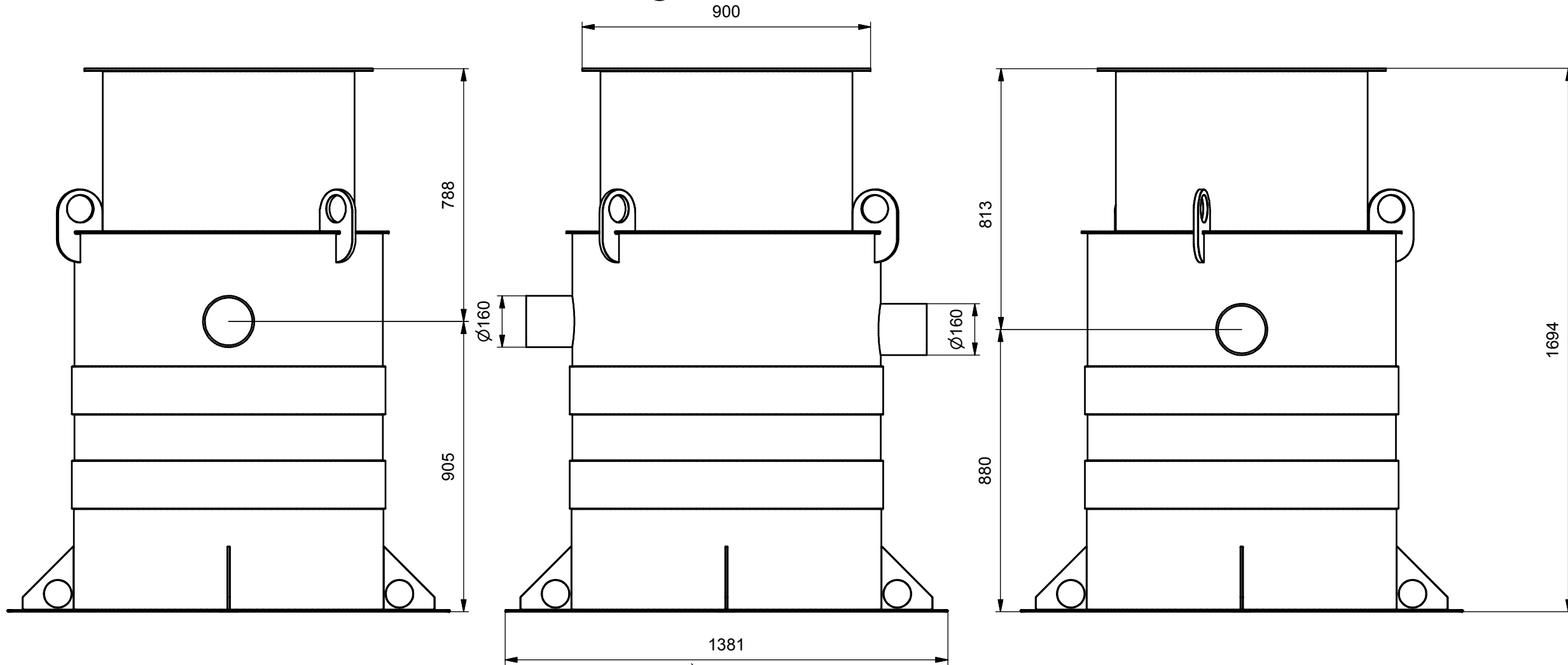


==> Fließrichtung ==> Directon of flow ==>



Gewicht 60 kg

285003 FPP	
2	
EN 1825 Fettabscheider / Grease separator	
567	
0	
157	
200	
2007	

		AF_stehend_DN1000_F_02_Baustelle			
Werkstraße 13 76437 Rastatt Germany		Tel. +49 (0) 72 22 9 58-0 Fax. +49 (0) 72 22 9 58-100 info@hauraton.com		EDV-Name \\Data-fs1\Compass_Data\Data\2007\03\0\0000014310.idw	
Urheberrecht gemäß DIN 34 beachten!	Allgmeintoleranzen nach DIN ISO 2768-m		Artikel-Nr.	Format DIN A3	Zeichnungs-Nr. 0000014310
	Datum	Name	Gewicht	Lieferanten-Nr.	Blatt 1 von 1
Erst-Erstellung	28.03.2007	Roco	Form / WZ	Projekt	Maßstab
Erst-Freigabe			Oberfläche		Status In Arbeit
Änderungs-Freigabe			Werkstoff		
Version	Änderungen				Datum Name