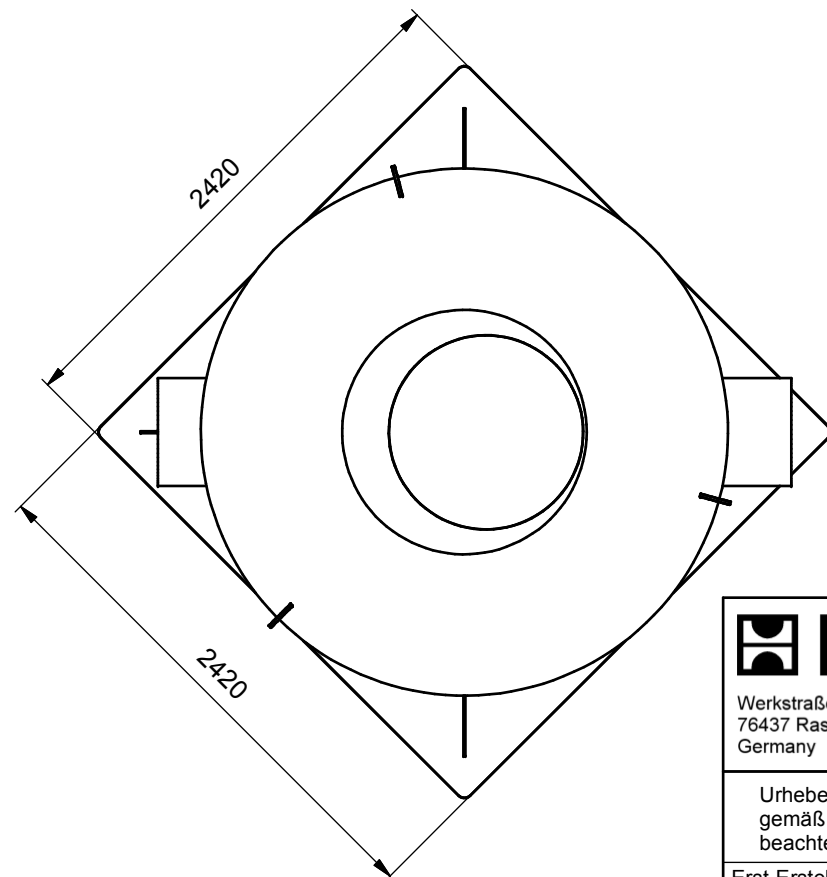
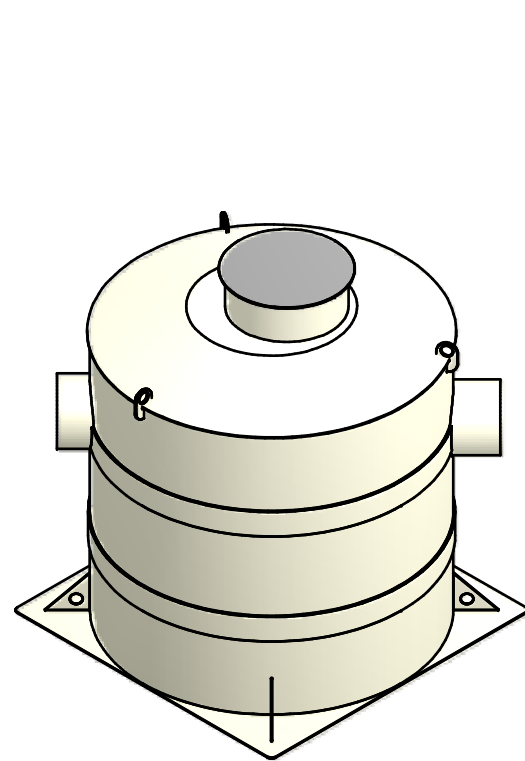
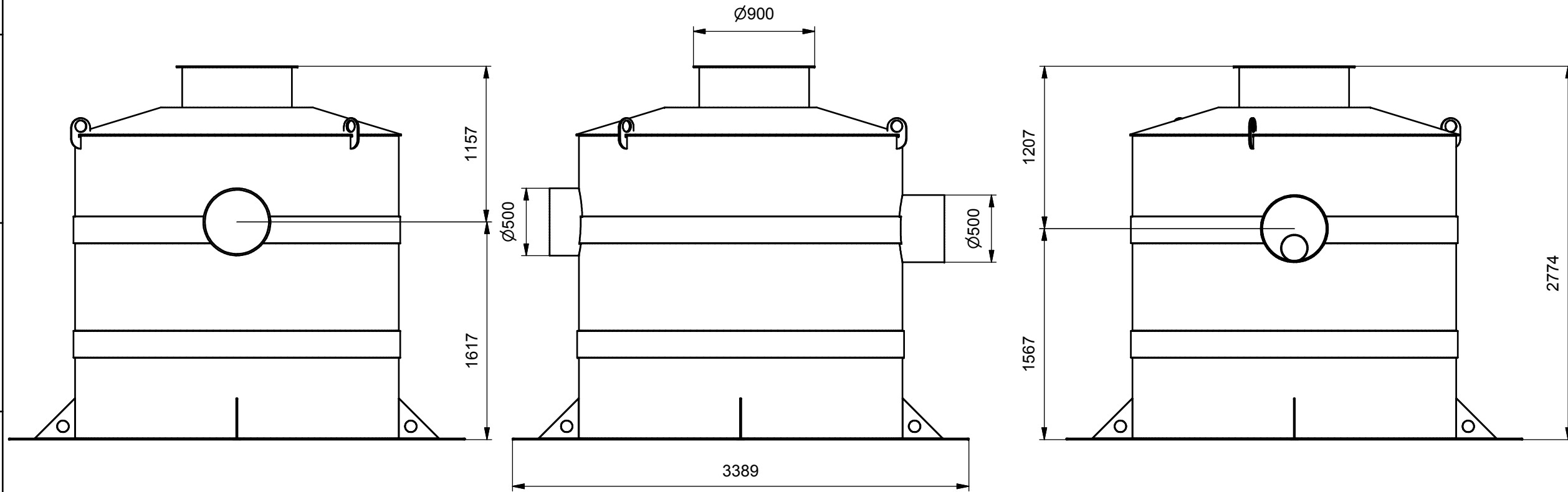
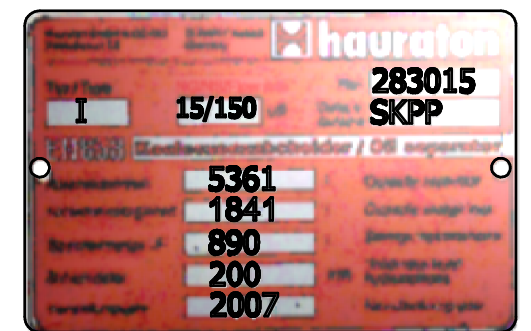


==> Fließrichtung ==> Direction of flow ==>



Gewicht 360 kg



<b>hauraton</b>		AF_PE_stehend_DN2500_SKBP_15_1500_150_Baustelle			
Werkstraße 13 76437 Rastatt Germany		Tel. +49 (0) 72 22 9 58-0 Fax. +49 (0) 72 22 9 58-100 info@hauraton.com		V2	
EDV-Name D:\PDMWE\CAD-Origiale\Inventor\2007\05\0\0000014559.idw					
Urheberschutz gemäß DIN 34 beachten!	Allgemeintoleranzen nach DIN ISO 2768-m		Artikel-Nr.	Format DIN A3	Zeichnungs-Nr. 0000014559
	Datum	Name	Gewicht	Lieferanten-Nr.	Blatt 1
Erst-Erstellung	02.05.2007	Roco	Form / WZ	Projekt	von 1
Erst-Freigabe			Oberfläche		Maßstab
Änderungs-Freigabe			Werkstoff		Status <b>In Arbeit</b>
Version	Änderungen			Datum	Name