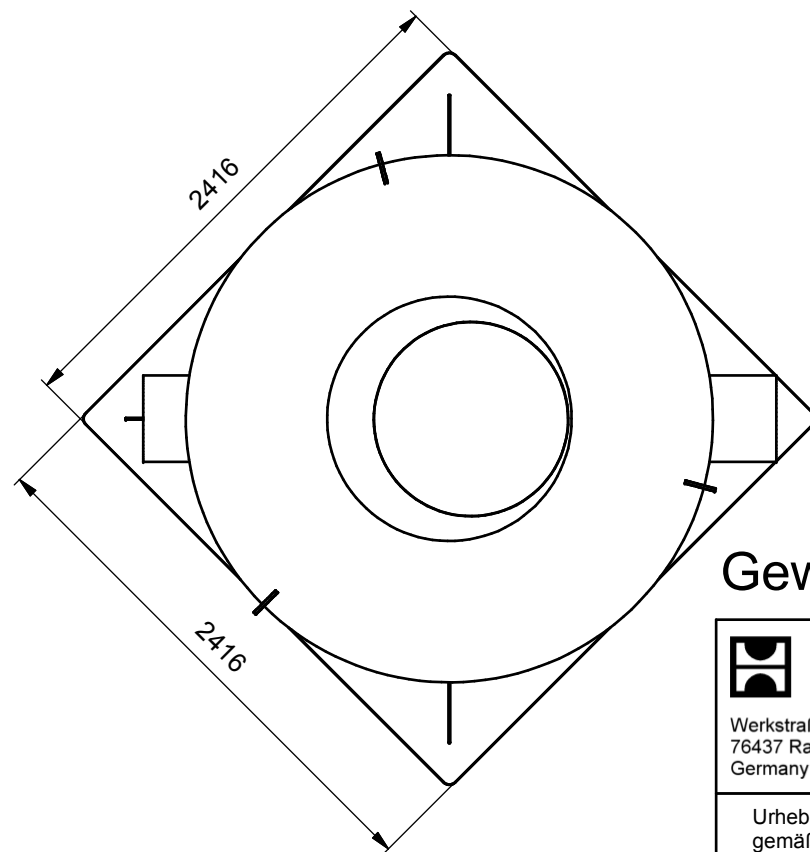
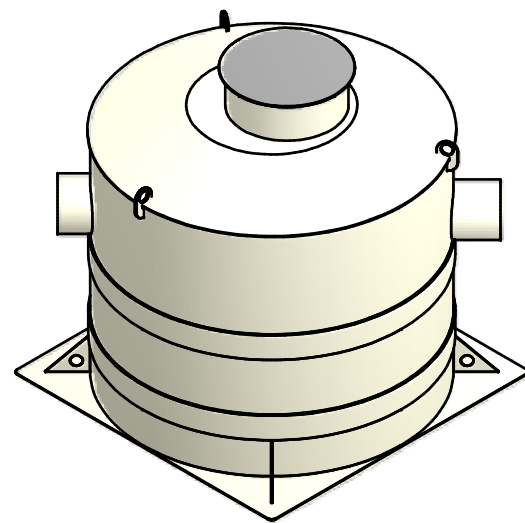
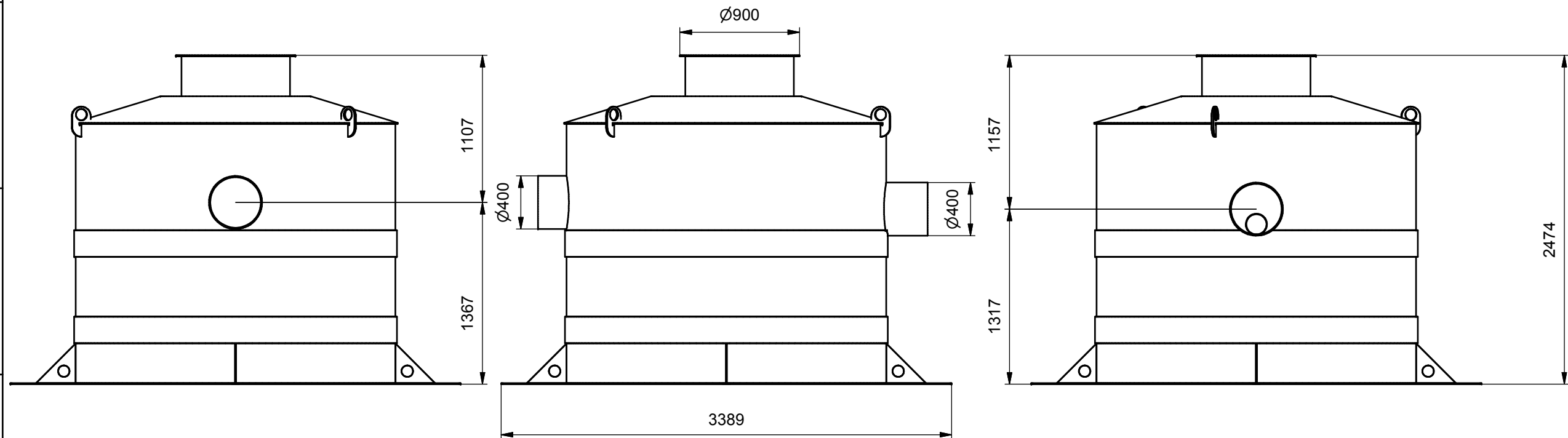
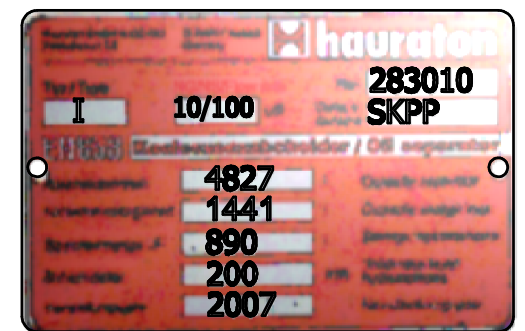


==> Fließrichtung ==> Direction of flow ==>



Gewicht 335 kg



**hauraton**

Werkstraße 13  
76437 Rastatt  
Germany  
Tel. +49 (0) 72 22 9 58-0  
Fax. +49 (0) 72 22 9 58-100  
info@hauraton.com

AF\_PE\_stehend\_DN2500\_SKBP\_10\_1000\_100\_Baustelle  
V2  
~~SKBP~~  
~~SKG2BP~~

EDV-Name D:\PDMWE\CAD-Origiale\Inventor\2007\05\0\0000014558.idw

Urheberrecht gemäß DIN 34 beachten!	Allgemeintoleranzen nach DIN ISO 2768-m			Artikel-Nr.	Format DIN A3	Zeichnungs-Nr. 0000014558	
	Datum	Name	Gewicht		Lieferanten-Nr.	Blatt 1	
Erst-Erstellung	02.05.2007	Roco	Form / WZ		Projekt	von 1	
Erst-Freigabe			Oberfläche			Maßstab	
Änderungs-Freigabe			Werkstoff			Status	In Arbeit
Version	Änderungen					Datum	Name