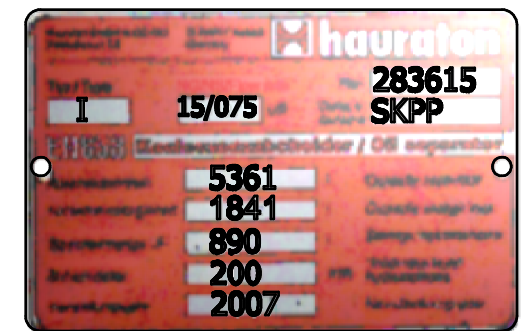
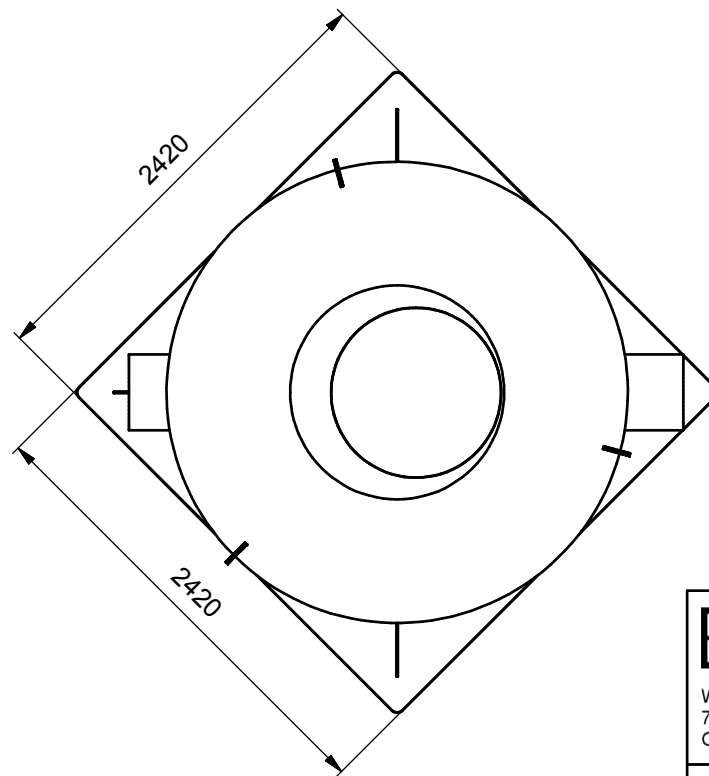
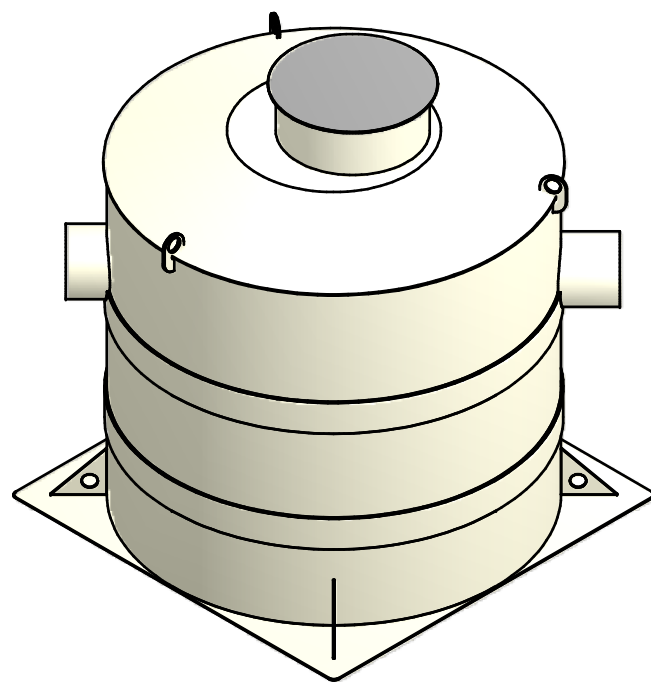
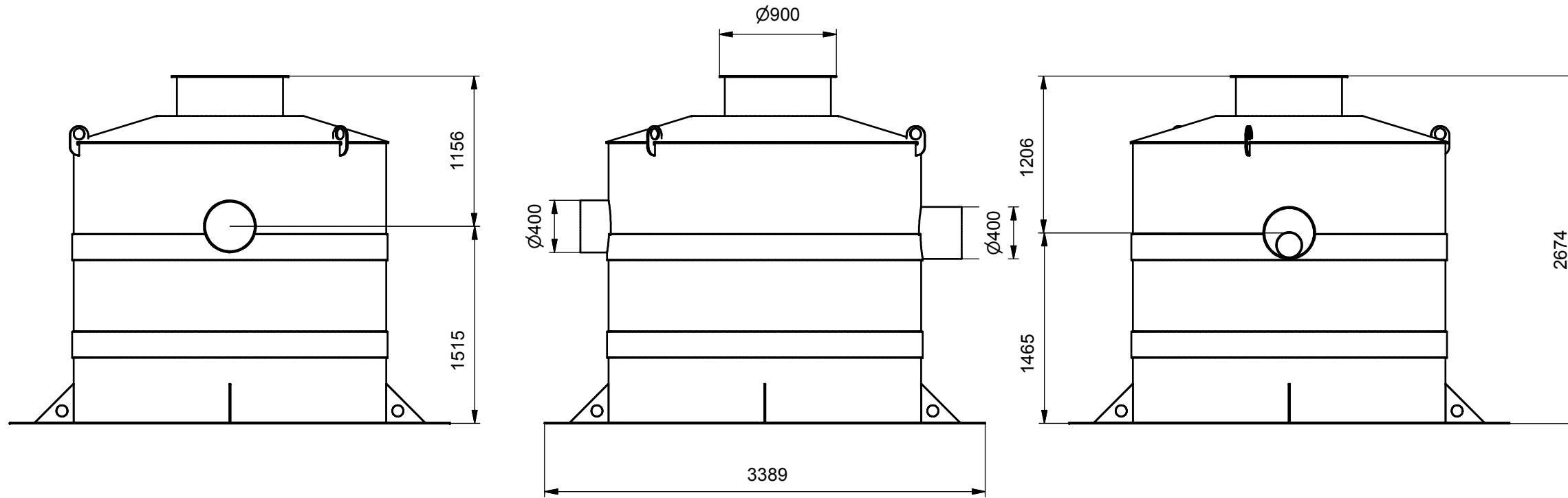


==> Fließrichtung ==> Direction of flow ==>



Gewicht 350 kg

		AF_PE_stehend_DN2500_SKBP_15_1500_075_Baustelle			
Werkstraße 13 76437 Rastatt Germany Tel. +49 (0) 72 22 9 58-0 Fax. +49 (0) 72 22 9 58-100 info@hauraton.com		V2 EDV-Name D:\PDMWE\CAD-Origiale\Inventor\2007\05\0\0000014745.idw			
Urheberrecht gemäß DIN 34 beachten!	Allgmeintoleranzen nach DIN ISO 2768-m		Artikel-Nr.	Format DIN A3	Zeichnungs-Nr. 0000014745
	Datum	Name	Gewicht	Lieferanten-Nr.	Blatt 1
Erst-Erstellung	23.05.2007	Roco	Form / WZ	Projekt	von 1
Erst-Freigabe			Oberfläche		Maßstab
Änderungs-Freigabe			Werkstoff		Status In Arbeit
Version	Änderungen				Datum
					Name