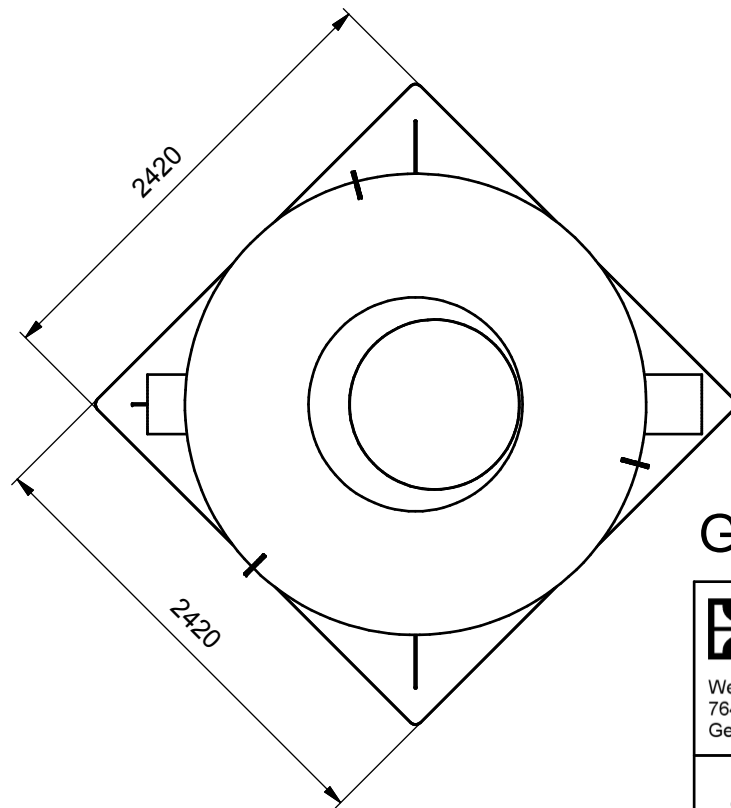
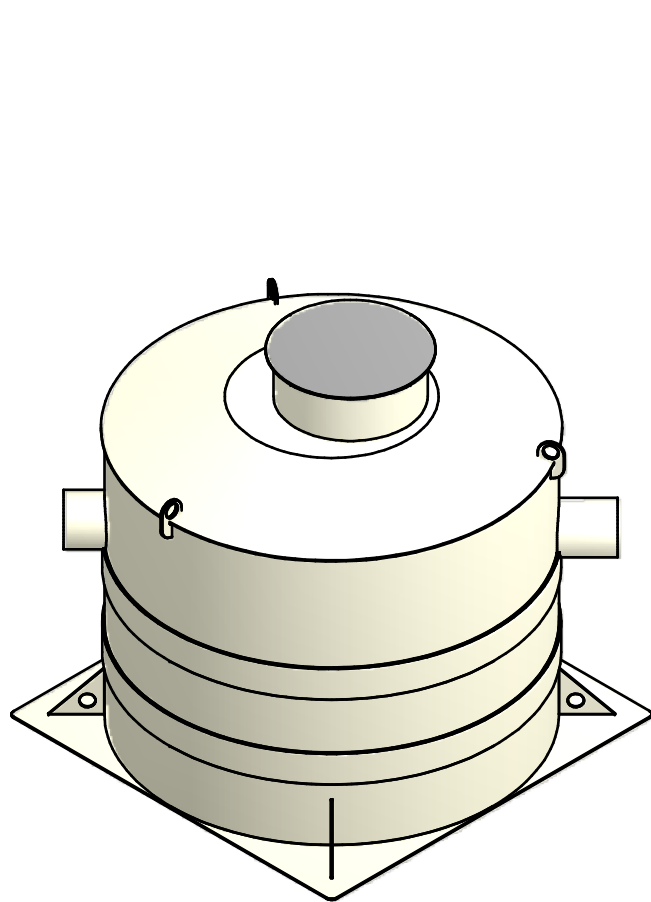
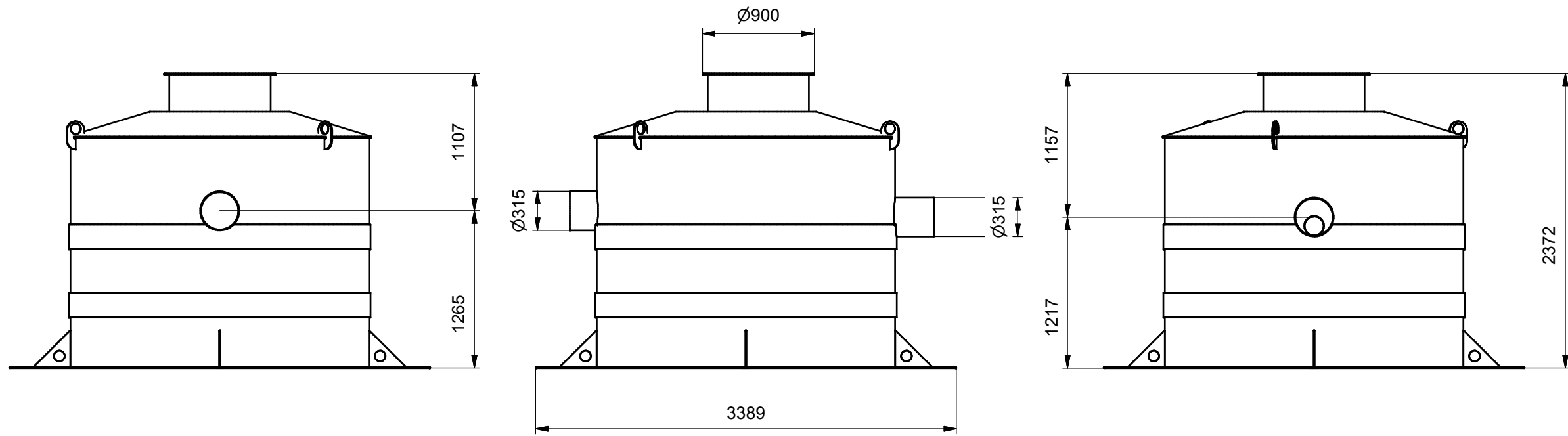


==> Fließrichtung ==> Direction of flow ==>



I	10/050
283610	SKPP
4827	
1441	
890	
200	
2007	

Gewicht 320 kg

		AF_PE_stehend_DN2500_SKBP_10_1000_050_Baustelle V2			
Werkstraße 13 76437 Rastatt Germany		Tel. +49 (0) 72 22 9 58-0 Fax. +49 (0) 72 22 9 58-100 info@hauraton.com		EDV-Name D:\PDMWE\CAD-Originale\Inventor\2007\05\0\0000014742.idw	
Urheberrecht gemäß DIN 34 beachten!	Allgmeintoleranzen nach DIN ISO 2768-m		Artikel-Nr.	Format DIN A3	Zeichnungs-Nr. 0000014742
	Datum	Name	Gewicht	Lieferanten-Nr.	Blatt 1 von 1
Erst-Erstellung	23.05.2007	Roco	Form / WZ	Projekt	Maßstab
Erst-Freigabe			Oberfläche		Status In Arbeit
Änderungs-Freigabe			Werkstoff		
Version	Änderungen				Datum Name