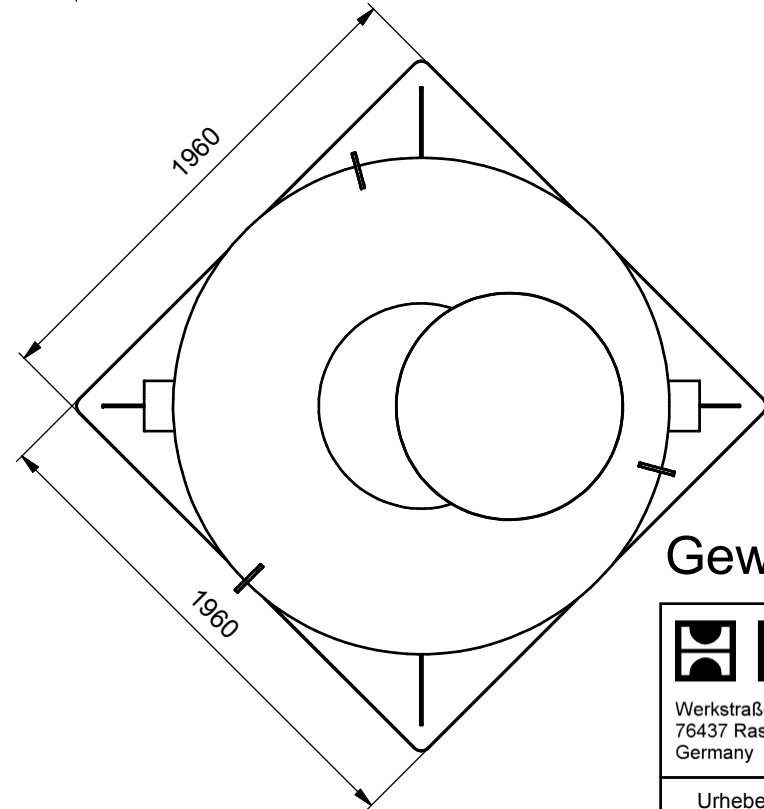
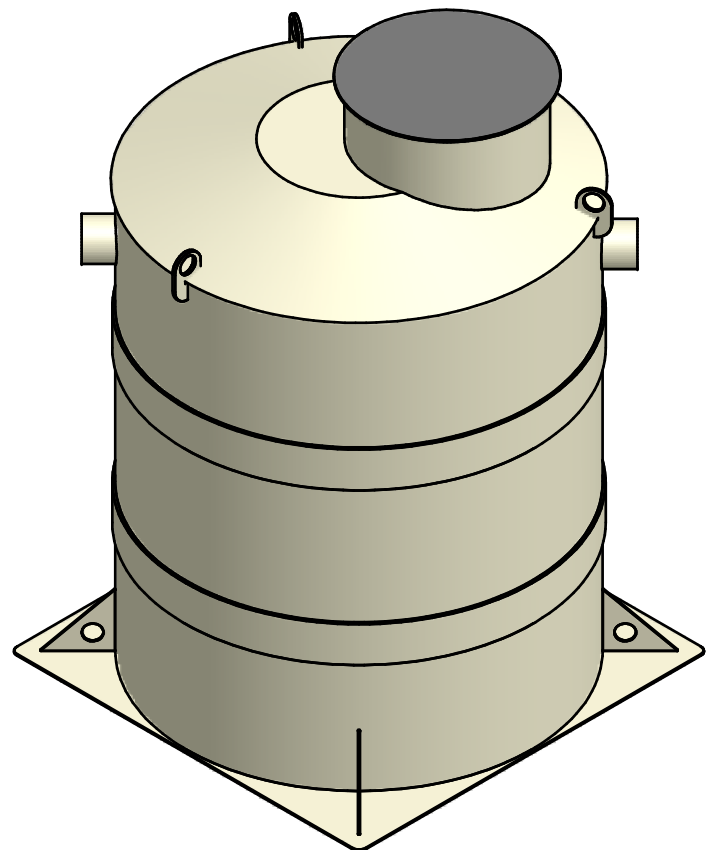
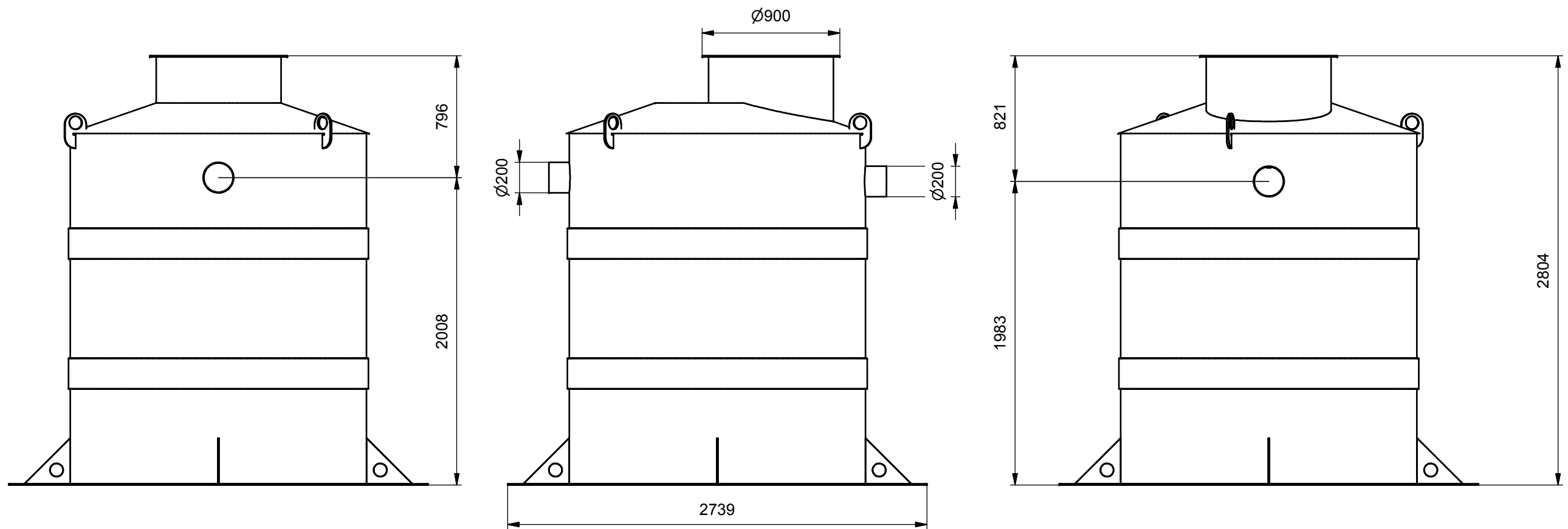


==> Fließrichtung ==> Direction of flow ==>



Gewicht 280 kg

hauraton		Ref. <b>284115</b>
Typ / Type	MS / MS / Filter size	Setz / Serial n.
<b>I</b>	<b>15</b> US	<b>SKPP</b>
<b>EN858 Koaleszenzabcheider / Oil separator</b>		
Abcheiderinhalt	2364	Capacity separator
Slammengeninhalt	3023	Capacity sludge trap
Speichermenge LF	573	Storage hydrocarbon
Stromstärke	200	Thickness layer hydrocarbon
Herstellungsjahr	2007	Manufacturing year

**hauraton**

AF\_stehend\_DN2000\_SK\_15\_3000\_Baustelle

Werkstraße 13  
76437 Rastatt  
Germany  
Tel. +49 (0) 72 22 9 58-0  
Fax. +49 (0) 72 22 9 58-100  
info@hauraton.com

EDV-Name \\Data-fs1\Compass\_Data\Data\2007\05\0\0000014536.idw

Urheberrecht gemäß DIN 34 beachten!	Allgemeintoleranzen nach DIN ISO 2768-m			Artikel-Nr.	Format DIN A3	Zeichnungs-Nr. 0000014536	
	Datum	Name	Gewicht	Lieferanten-Nr.	Blatt 1		
Erst-Erstellung	02.05.2007	Roco	Form / WZ	Projekt	von 1		
Erst-Freigabe			Oberfläche	Maßstab			
Änderungs-Freigabe			Werkstoff	Status		In Arbeit	
Version	Änderungen			Datum	Name		