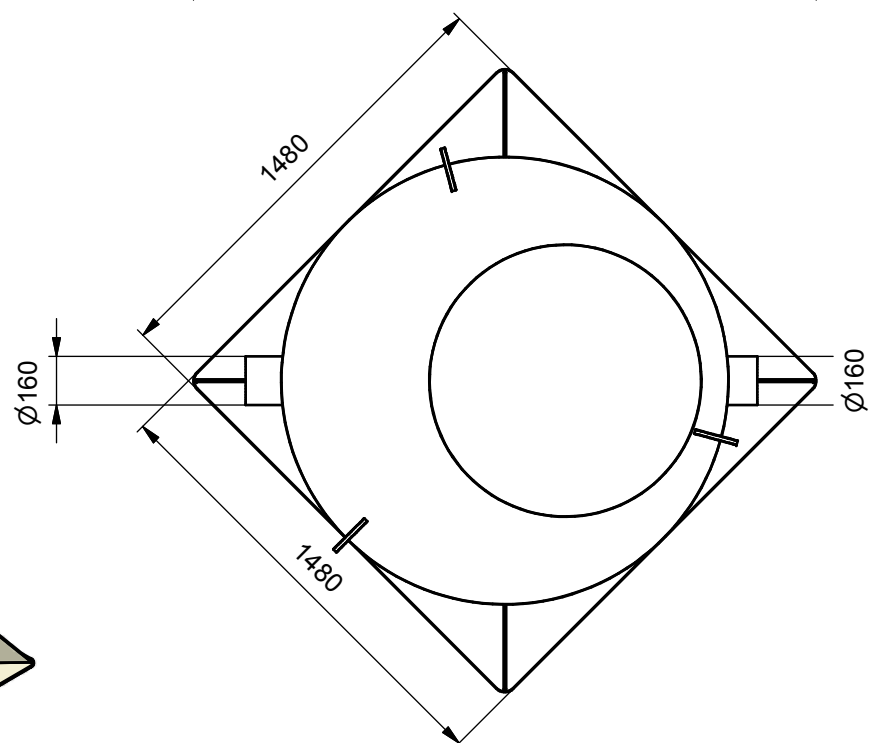
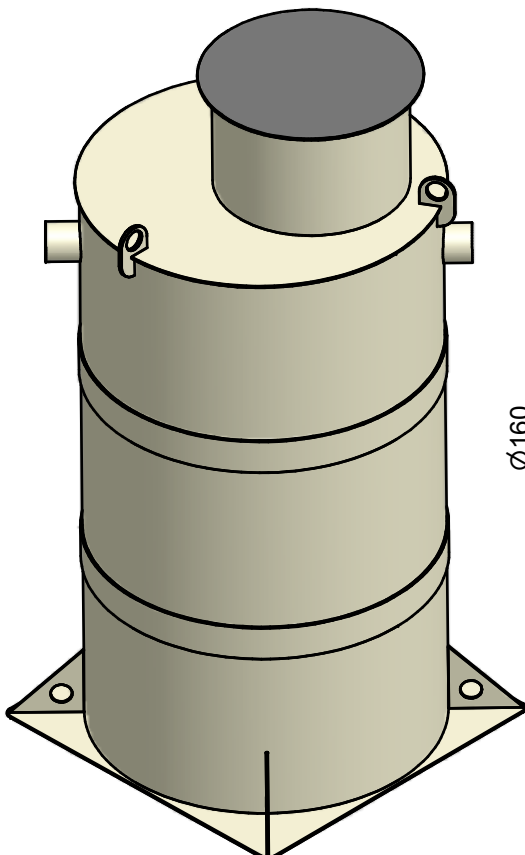
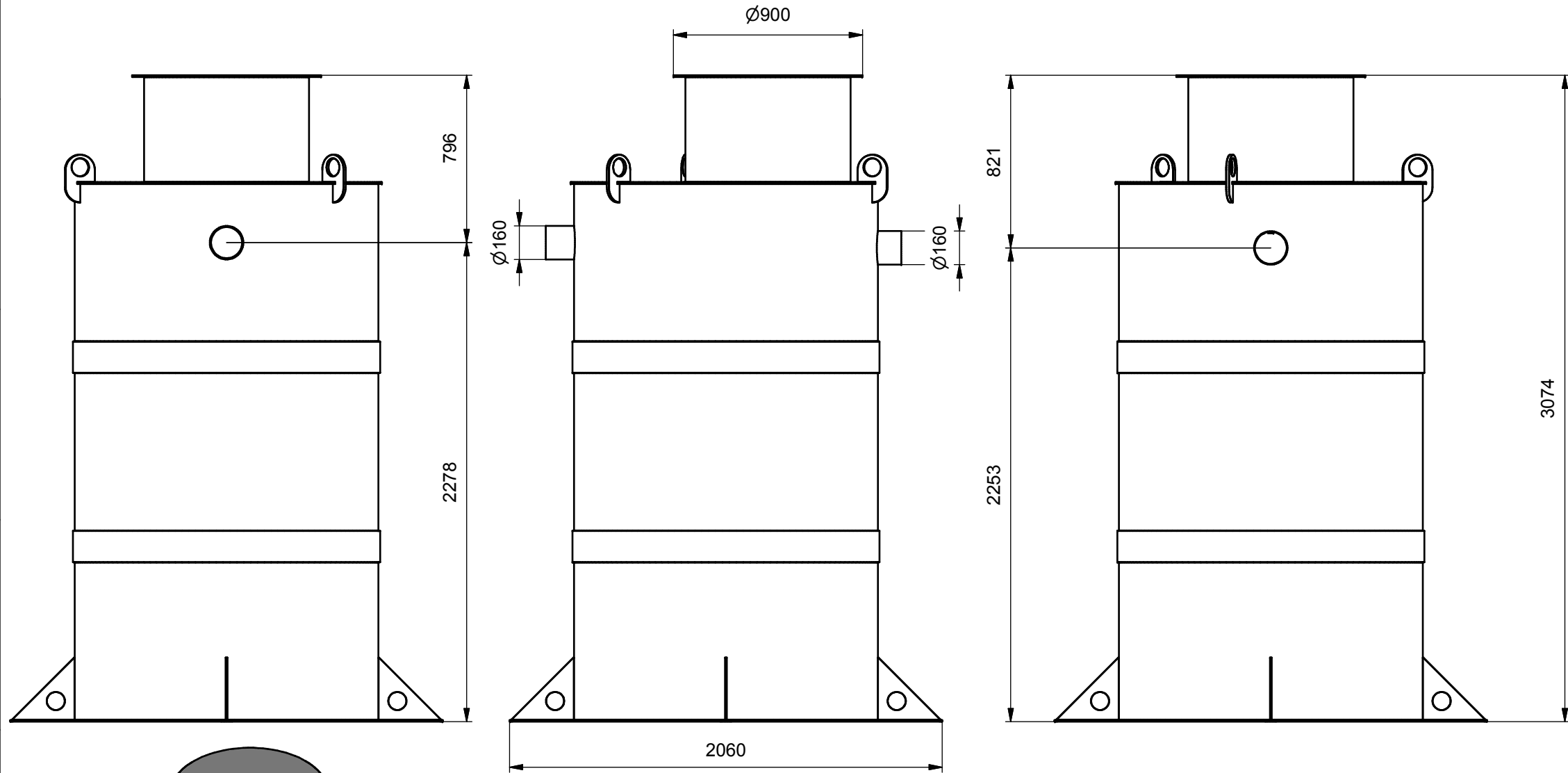


==> Fließrichtung ==> Direction of flow ==>



Gewicht 160 kg

hauraton	
Typ	10
Art-Nr.	284010
SKPP	
FN858 Kocheinsatzabwilder / Oil separator	
Abmessung	1084
Nettoabmessung	2393
Bruttoabmessung	353
Nettogewicht	200
Bruttogewicht	2007

<b>hauraton</b>		AF_stehend_DN1500_SK_10_2500_Baustelle	
Werkstraße 13 76437 Rastatt Germany		Tel. +49 (0) 72 22 9 58-0 Fax. +49 (0) 72 22 9 58-100 info@hauraton.com	
EDV-Name \\Data-fs1\Compass_Data\Data\2007\04\0\0000014519.idw			
Urheberrecht gemäß DIN 34 beachten!	Allgemeintoleranzen nach DIN ISO 2768-m		Artikel-Nr.
	Datum	Name	Gewicht
Erst-Erstellung	25.04.2007	Roco	Form / WZ
Erst-Freigabe			Oberfläche
Änderungs-Freigabe			Werkstoff
Format DIN A3		Zeichnungs-Nr. 0000014519	
Lieferanten-Nr.		Blatt 1	
Projekt		von 1	
Maßstab		Status <b>In Arbeit</b>	
Version	Änderungen	Datum	Name