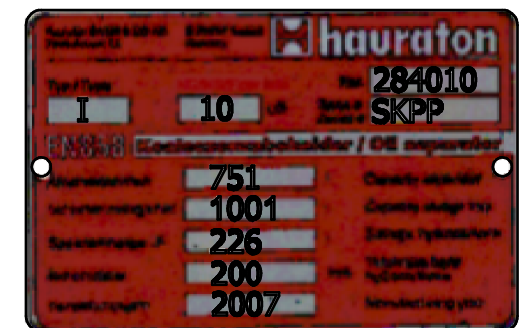
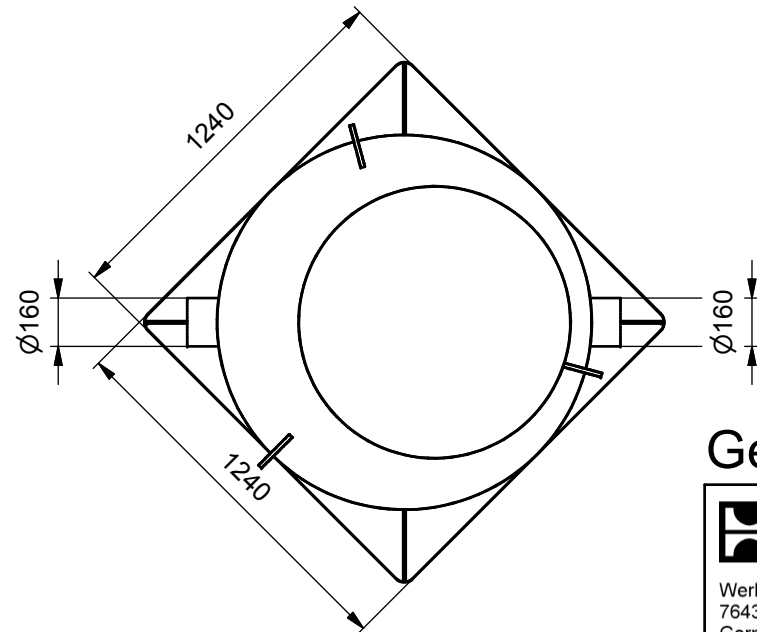
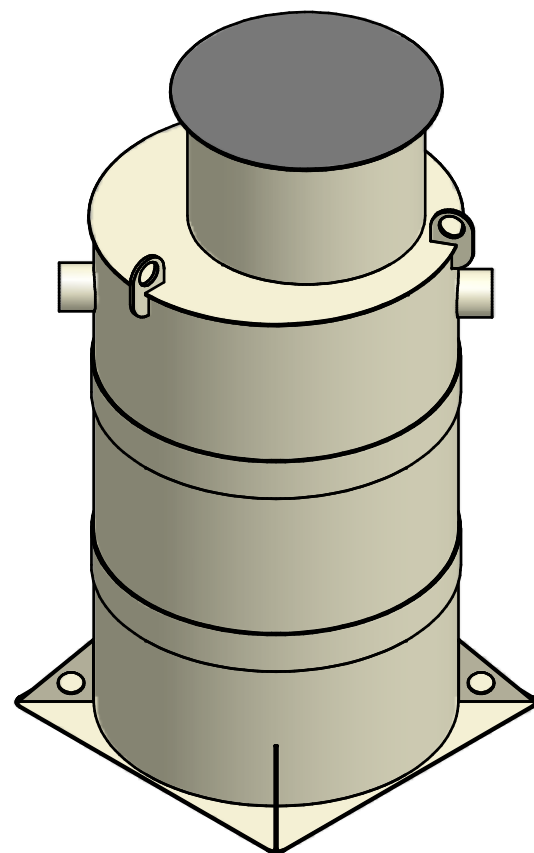
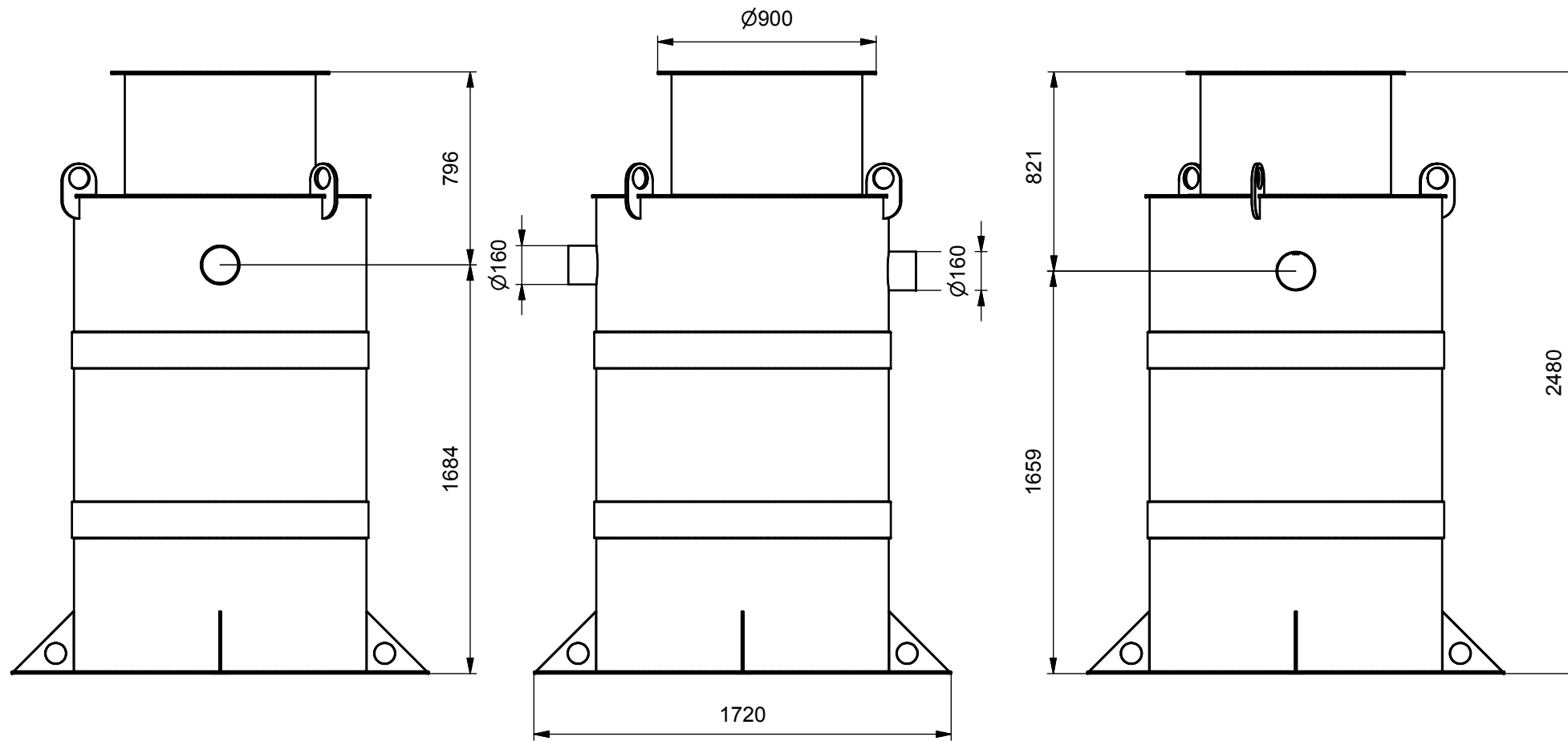


==> Fließrichtung ==> Direction of flow ==>



Gewicht 120 kg

hauraton

AF_stehend_DN1200_SK_10_1000_Baustelle

Werkstraße 13
76437 Rastatt
Germany

Tel. +49 (0) 72 22 9 58-0
Fax. +49 (0) 72 22 9 58-100
info@hauraton.com

EDV-Name \\Data-fs1\Compass_Data\Data\2007\03\0\0000014360.idw

| | | | | | | | |
|--|--|------|------------|-----------------|------------------|---------------------------|--|
| Urheberschutz gemäß DIN 34 beachten! | Allgemeintoleranzen nach DIN ISO 2768-m | | | Artikel-Nr. | Format DIN A3 | Zeichnungs-Nr. 0000014360 | |
| | Datum | Name | Gewicht | Lieferanten-Nr. | Blatt 1 von 1 | | |
| Erst-Erstellung | 30.03.2007 | Roco | Form / WZ | Projekt | Maßstab | | |
| Erst-Freigabe | | | Oberfläche | Status | | In Arbeit | |
| Änderungs-Freigabe | | | Werkstoff | | | | |
| Version | Änderungen | | | Datum | Name | | |