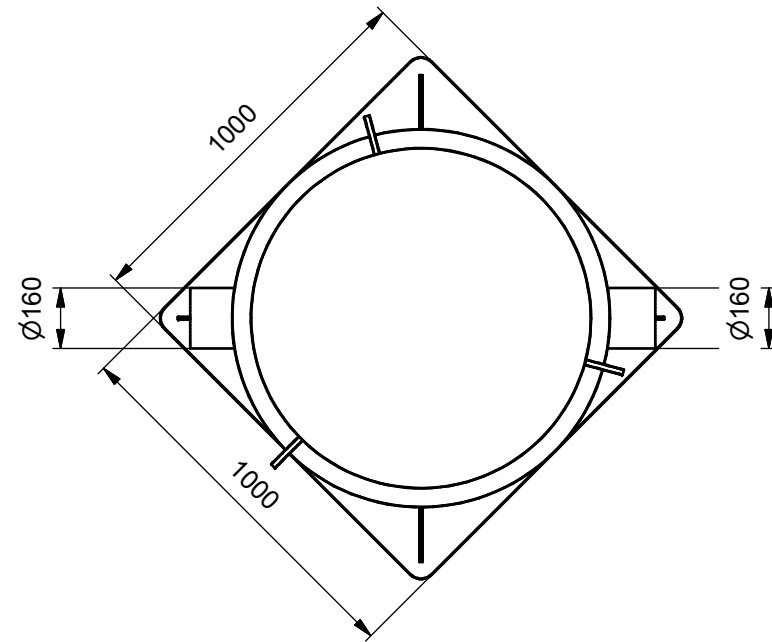
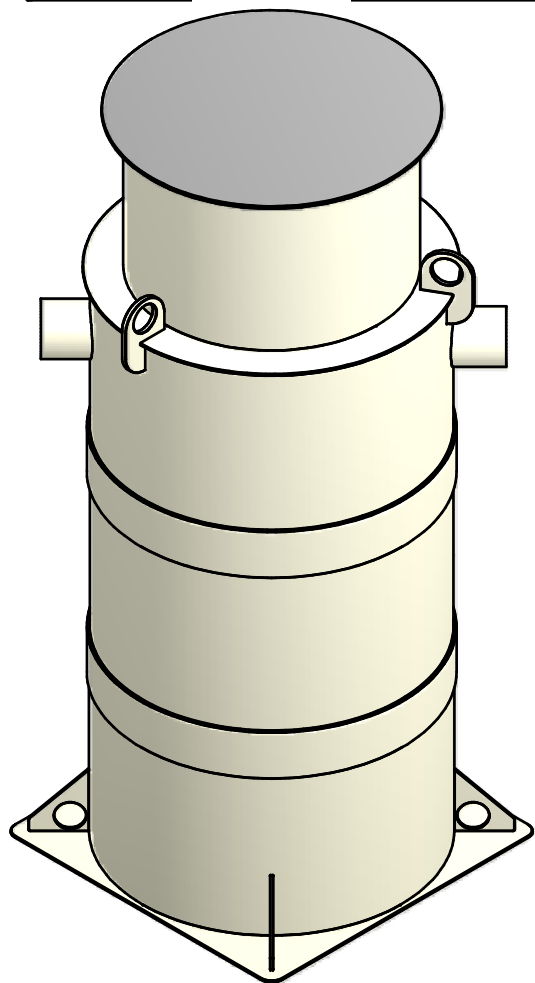
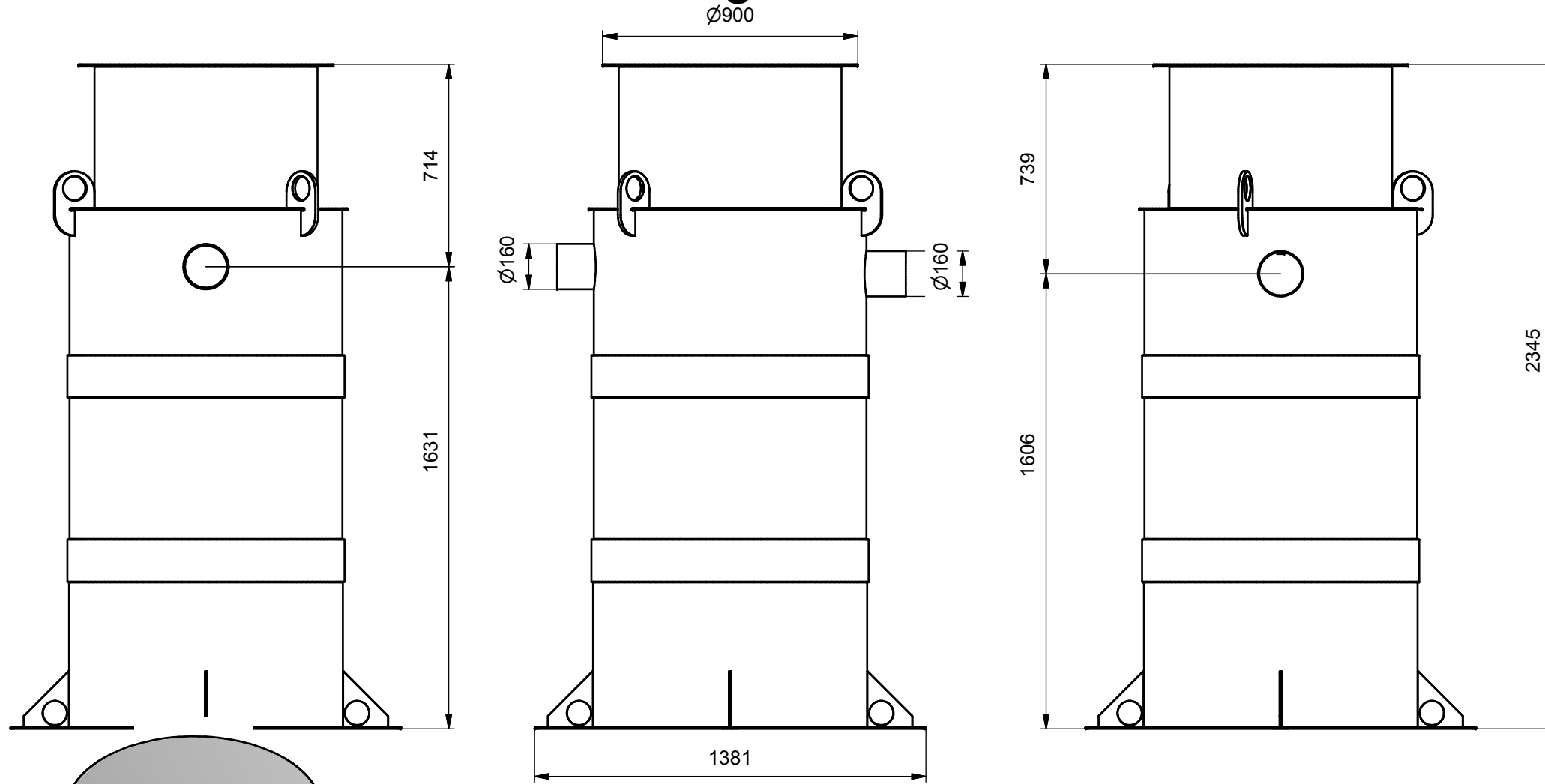


==> FLießrichtung ==> Direction of flow ==>



hauraton		284006
I	6	SKPP
478	603	142
200	2007	

Gewicht 82 kg

<b>hauraton</b>		AF_PE_stehend_DN1000_SK_06_0600_Baustelle			
Werkstraße 13 76437 Rastatt Germany		Tel. +49 (0) 72 22 9 58-0 Fax. +49 (0) 72 22 9 58-100 info@hauraton.com		EDV-Name C:\PDMWE\Projekte\Coe-000043\0000014329.idw	
Urheberschutz gemäß DIN 34 beachten!	Allgemeintoleranzen nach DIN ISO 2768-m		Artikel-Nr.	Format DIN A3	Zeichnungs-Nr. 0000014329
	Datum	Name	Gewicht	Lieferanten-Nr.	Blatt 1 von 1
Erst-Erstellung	28.03.2007	Roco	Form / WZ	Projekt	
Erst-Freigabe			Oberfläche		Maßstab
Änderungs-Freigabe			Werkstoff		Status <b>In Arbeit</b>
Version	Änderungen			Datum	Name