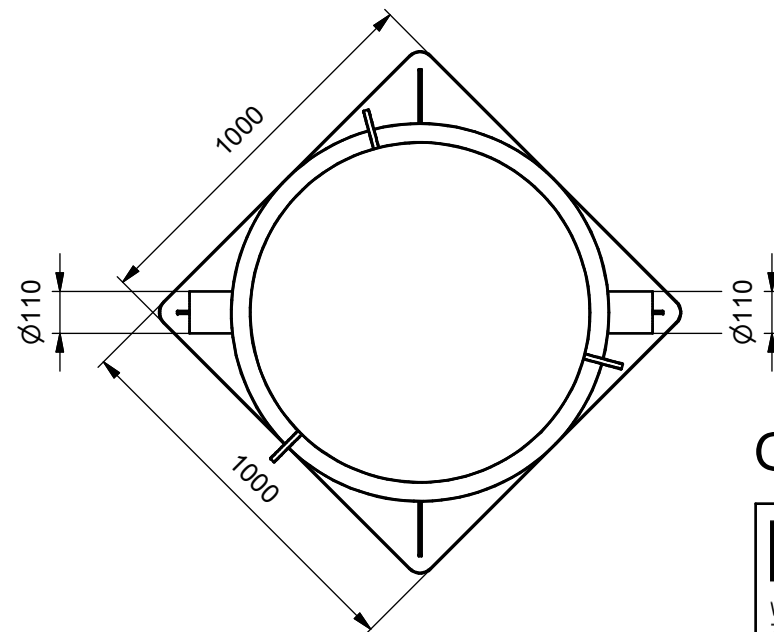
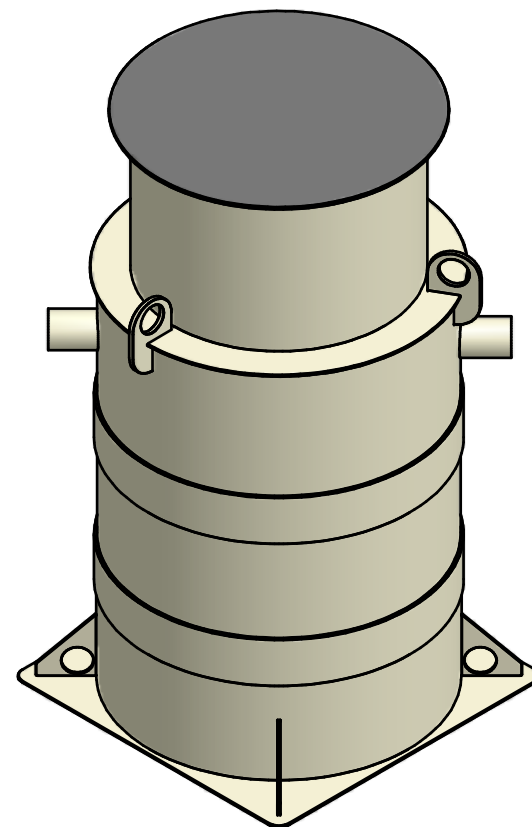
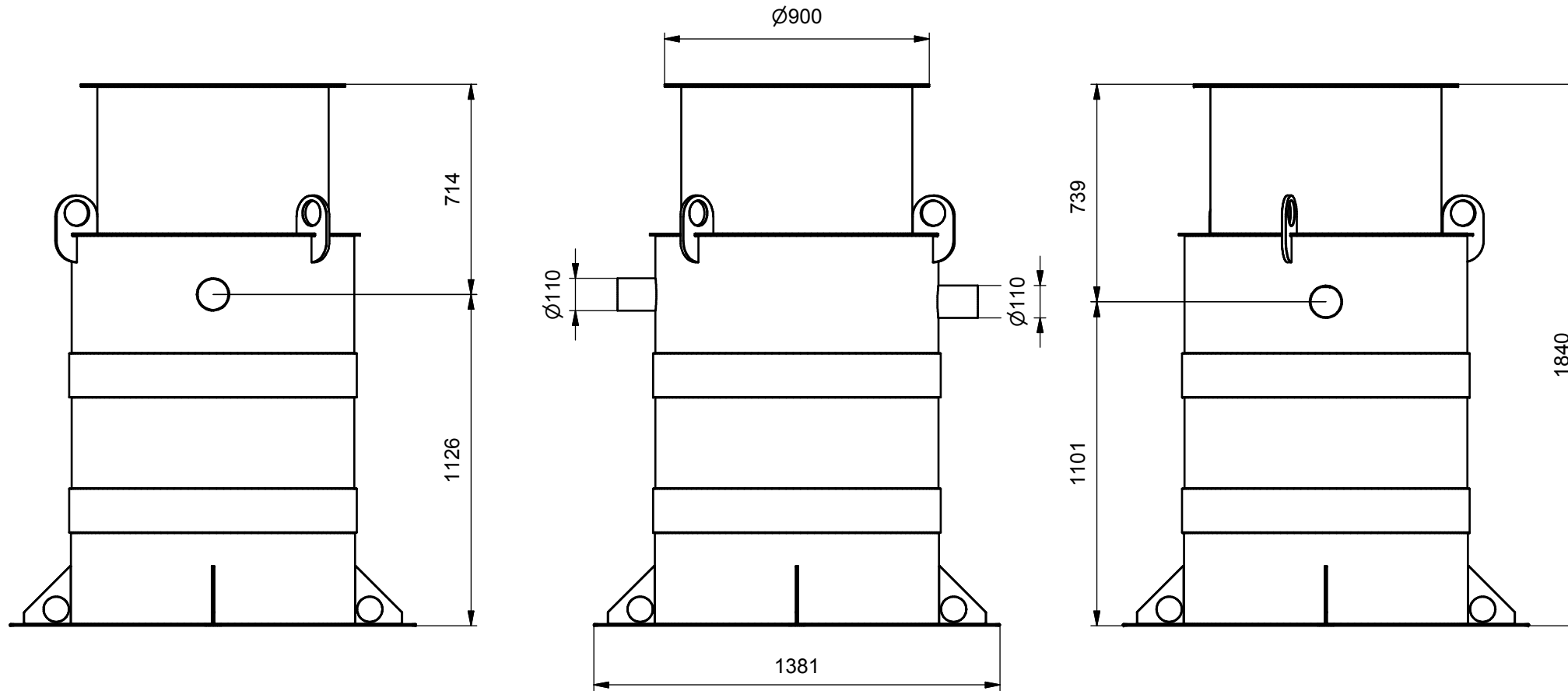
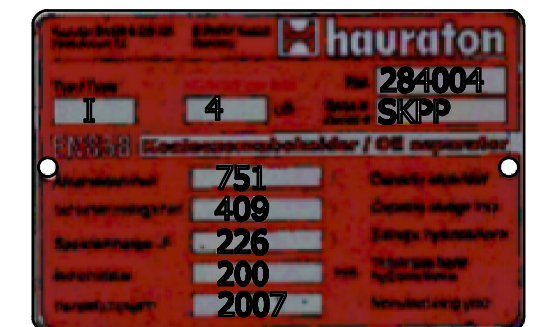


==> Fließrichtung ==> Direction of flow ==>



Gewicht 67 kg



hauraton		AF_stehend_DN1000_SK_04_0400_Baustelle			
Werkstraße 13 76437 Rastatt Germany		Tel. +49 (0) 72 22 9 58-0 Fax. +49 (0) 72 22 9 58-100 info@hauraton.com		EDV-Name \\Data-fs1\Compass_Data\Data\2007\03\0\0000014327.idw	
Urheberschutz gemäß DIN 34 beachten!	Allgemeintoleranzen nach DIN ISO 2768-m		Artikel-Nr.	Format DIN A3	Zeichnungs-Nr. 0000014327
	Datum	Name	Gewicht	Lieferanten-Nr.	Blatt 1 von 1
Erst-Erstellung	29.03.2007	Roco	Form / WZ	Projekt	
Erst-Freigabe			Oberfläche		Maßstab
Änderungs-Freigabe			Werkstoff		Status In Arbeit
Version	Änderungen			Datum	Name