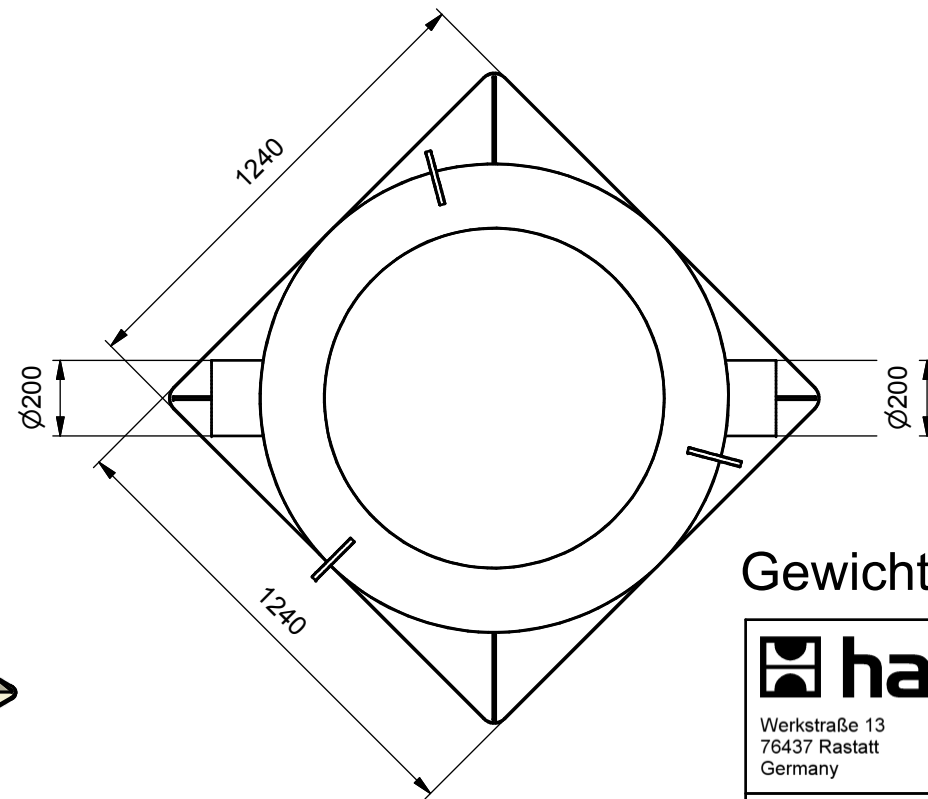
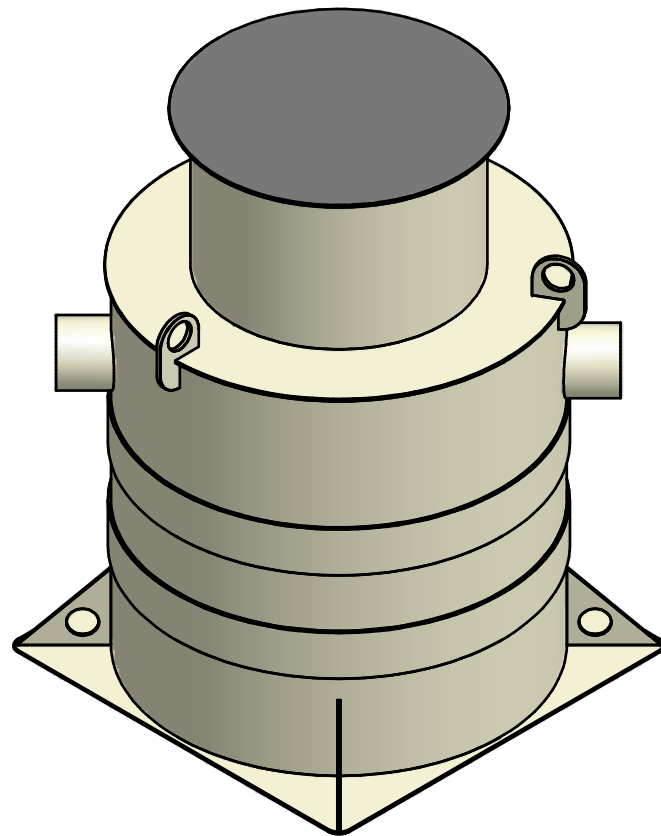
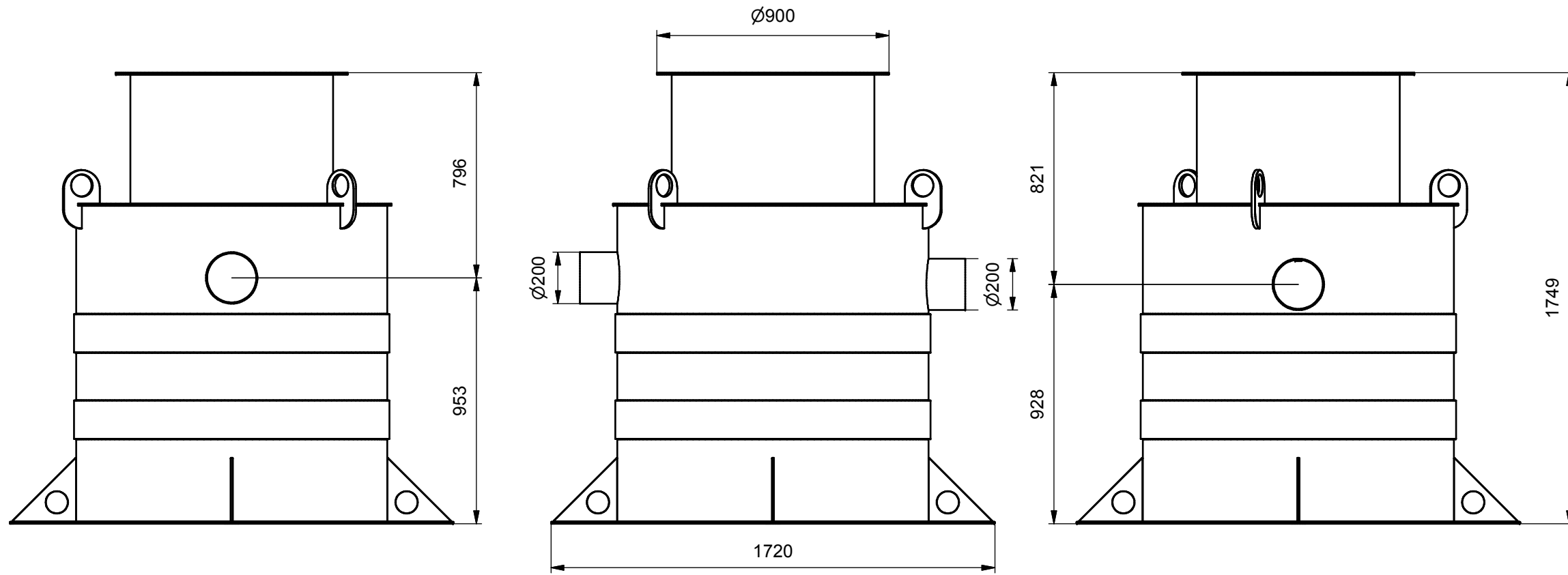
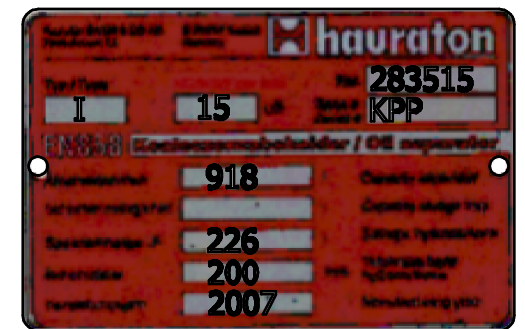


==> Fließrichtung ==> Direction of flow ==>



Gewicht 110 kg



hauraton
 Werkstraße 13
 76437 Rastatt
 Germany
 Tel. +49 (0) 72 22 9 58-0
 Fax. +49 (0) 72 22 9 58-100
 info@hauraton.com

AF_stehend_DN1200_K_15_Baustelle

EDV-Name \\Data-fs1\Compass_Data\Data\2007\03\0\0000014343.idw

Urheberrecht gemäß DIN 34 beachten!	Allgemeintoleranzen nach DIN ISO 2768-m			Artikel-Nr.	Format DIN A3	Zeichnungs-Nr. 0000014343	
	Datum	Name	Gewicht	Lieferanten-Nr.	Blatt 1		
Erst-Erstellung	30.03.2007	Roco	Form / WZ	Projekt	von 1		
Erst-Freigabe			Oberfläche	Maßstab			
Änderungs-Freigabe			Werkstoff	Status		In Arbeit	
Version	Änderungen			Datum	Name		