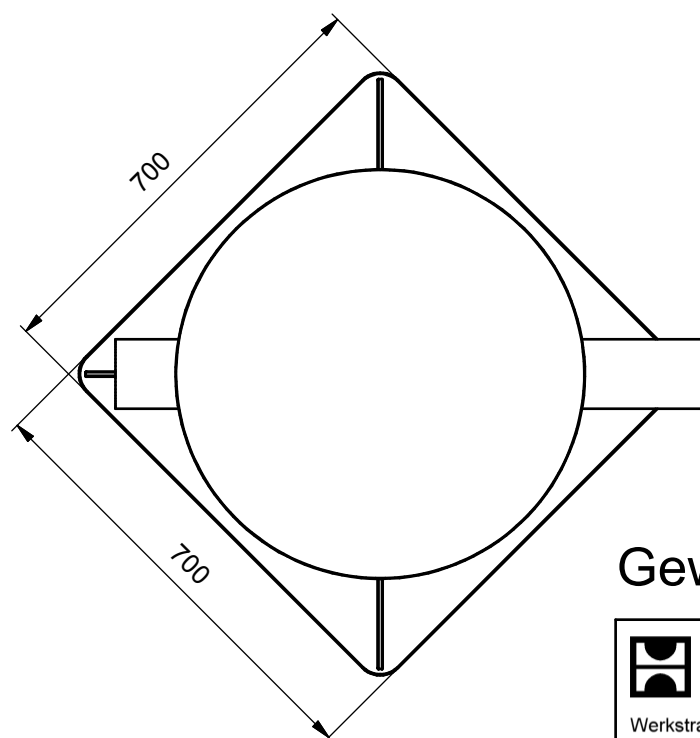
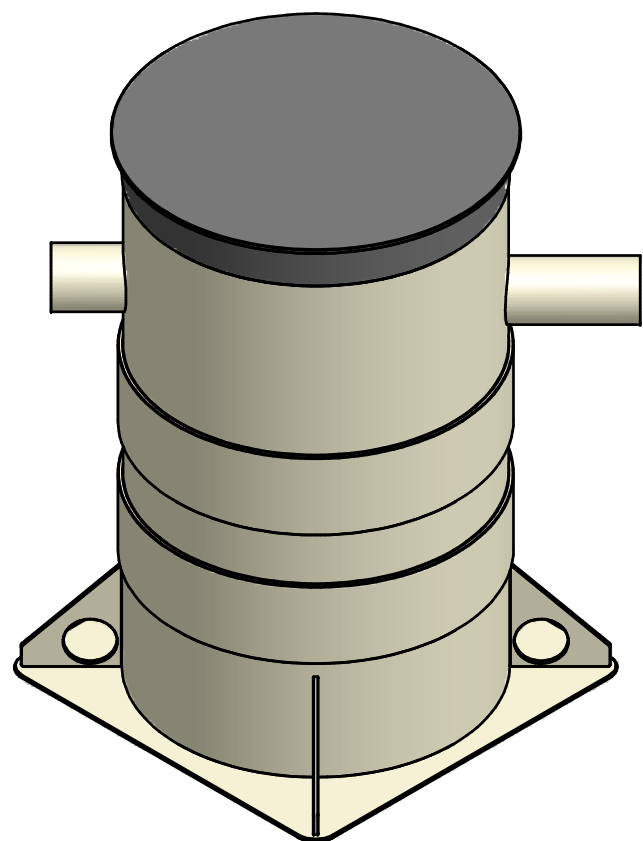
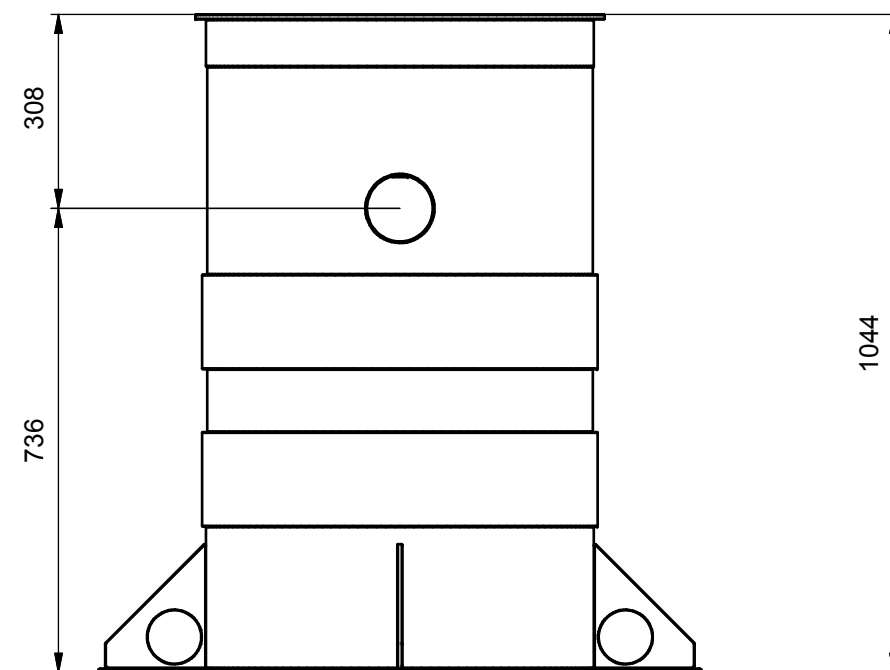
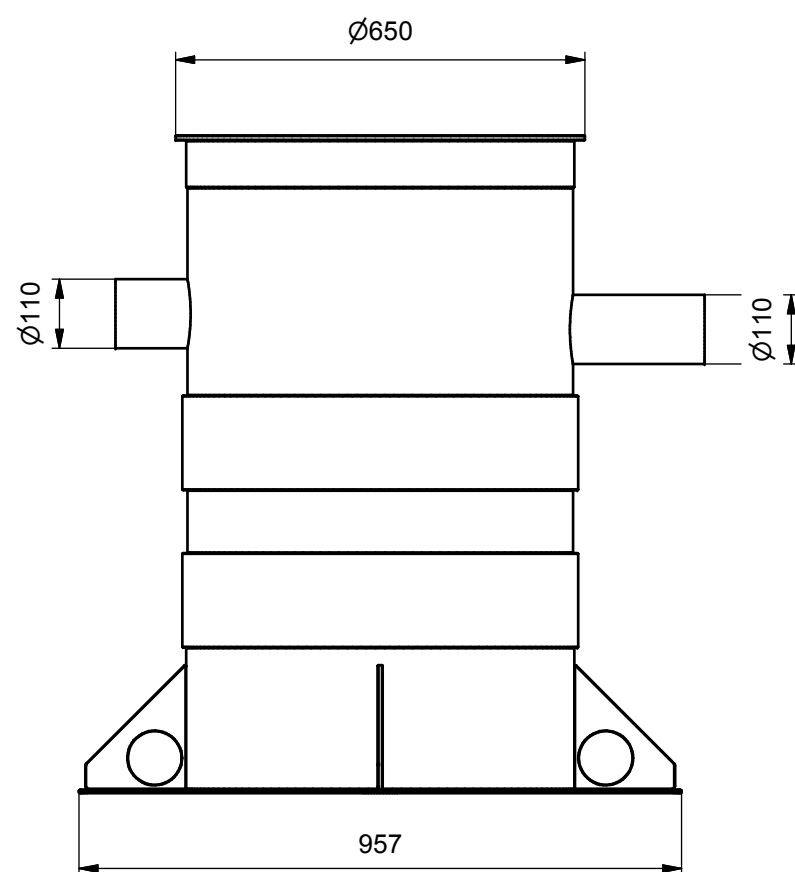
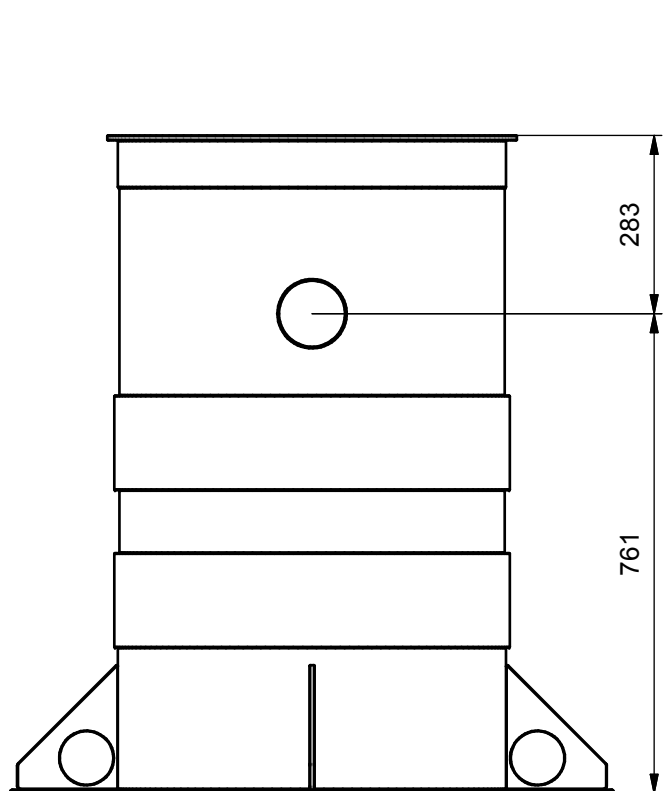


==> Fließrichtung ==> Direction of flow ==>



hauraton		Ref. <b>283504</b>
Typ / Mod.	NO / Mod. / Mod.	Ref. <b>KPP</b>
<b>I</b>	<b>4</b>	
<b>EN858 Koaleszenzabscheider / Oil separator</b>		
Abgabedruck	<b>191</b>	Capacity separator
Druckvermögen	<b>57</b>	Capacity suction trap
Druckvermögen	<b>200</b>	Storage hydrocarbon
Druckvermögen	<b>2007</b>	hydrocarbon
Druckvermögen		hydrocarbon

Gewicht 30 kg

**hauraton**

AF\_stehend\_DN0600\_K\_04\_Baustelle

Werkstraße 13  
76437 Rastatt  
Germany

Tel. +49 (0) 72 22 9 58-0  
Fax. +49 (0) 72 22 9 58-100  
info@hauraton.com

EDV-Name \\Data-fs1\Compass\_Data\Data\2007\04\0\0000014481.idw

Urheberschutz gemäß DIN 34 beachten!	Allgemeintoleranzen nach DIN ISO 2768-m			Artikel-Nr.	Format DIN A3	Zeichnungs-Nr. 0000014481	
	Datum	Name	Gewicht	Lieferanten-Nr.	Projekt	Blatt	1
Erst-Erstellung	23.04.2007	Roco	Form / WZ			von	1
Erst-Freigabe			Oberfläche			Maßstab	
Änderungs-Freigabe			Werkstoff			Status	In Arbeit
Version	Änderungen					Datum	Name