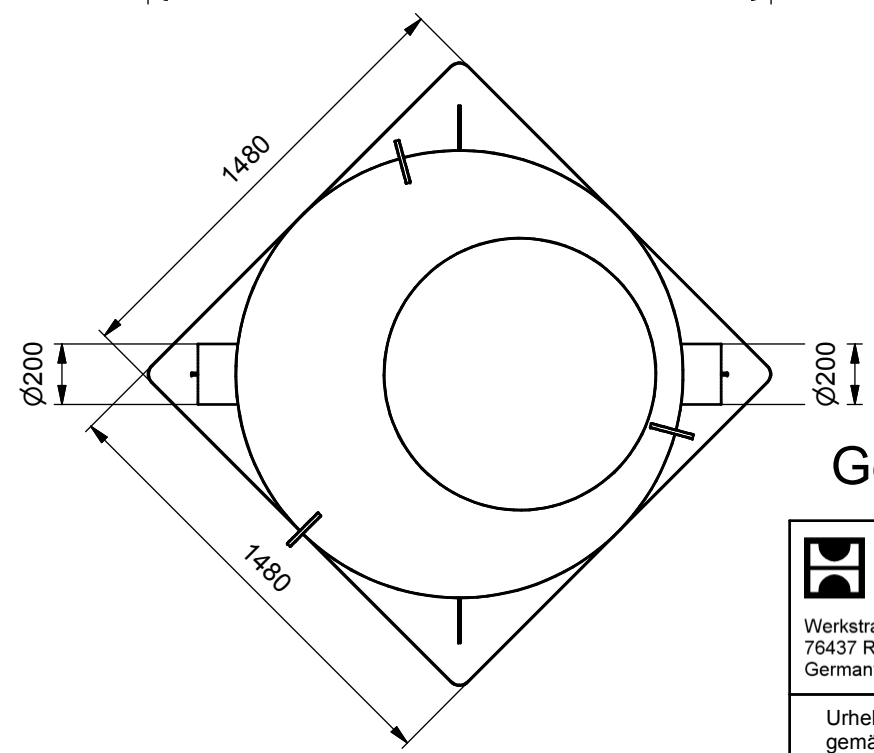
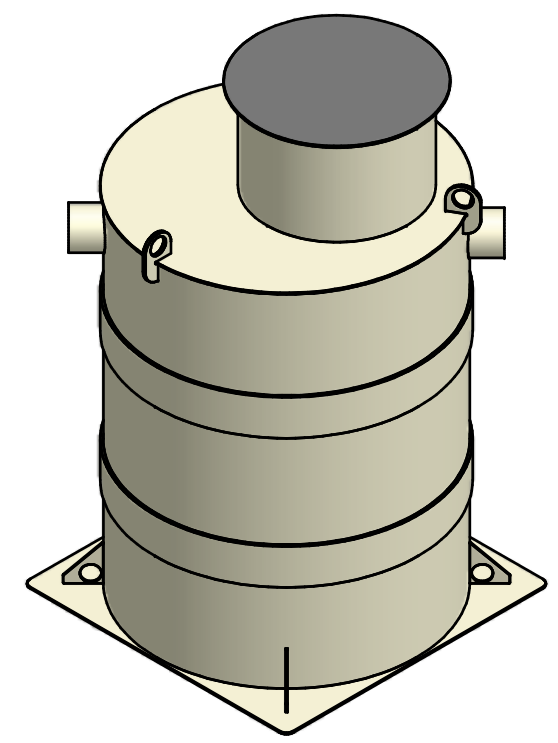
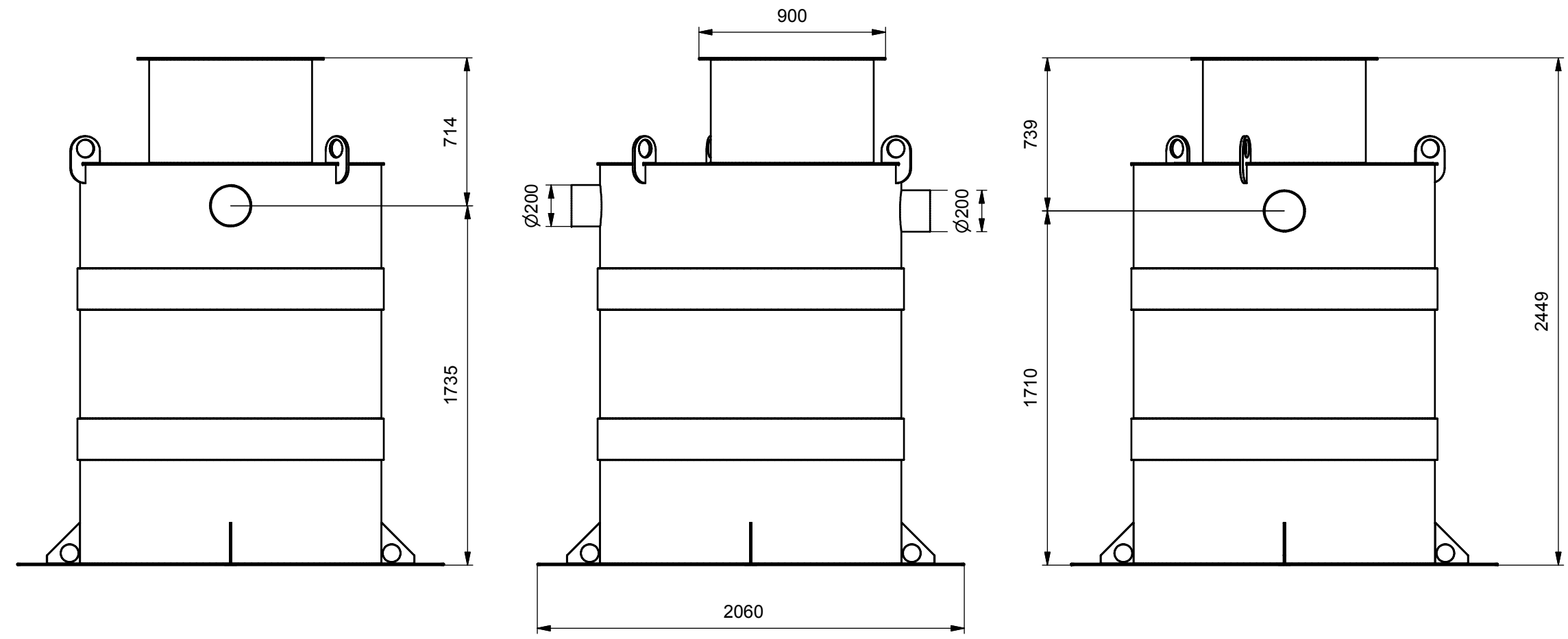


==> Fließrichtung ==> Direction of flow ==>



Gewicht 160 kg

		AF_stehend_DN1500_S_2500_20_Baustelle			
Werkstraße 13 76437 Rastatt Germany		Tel. +49 (0) 72 22 9 58-0 Fax. +49 (0) 72 22 9 58-100 info@hauraton.com		EDV-Name \\Data-fs1\Compass_Data\Data\2007\04\0\0000014506.idw	
Urheberrecht gemäß DIN 34 beachten!	Allgmeintoleranzen nach DIN ISO 2768-m		Artikel-Nr.	Format DIN A3	Zeichnungs-Nr. 0000014506
	Datum	Name	Gewicht	Lieferanten-Nr.	Blatt 1 von 1
Erst-Erstellung	25.04.2007	Roco	Form / WZ	Projekt	
Erst-Freigabe			Oberfläche		Maßstab
Änderungs-Freigabe			Werkstoff		Status In Arbeit
Version	Änderungen				Datum Name