

1 2 3 4 5 6 7 8

A

B

C

D

E

F

A

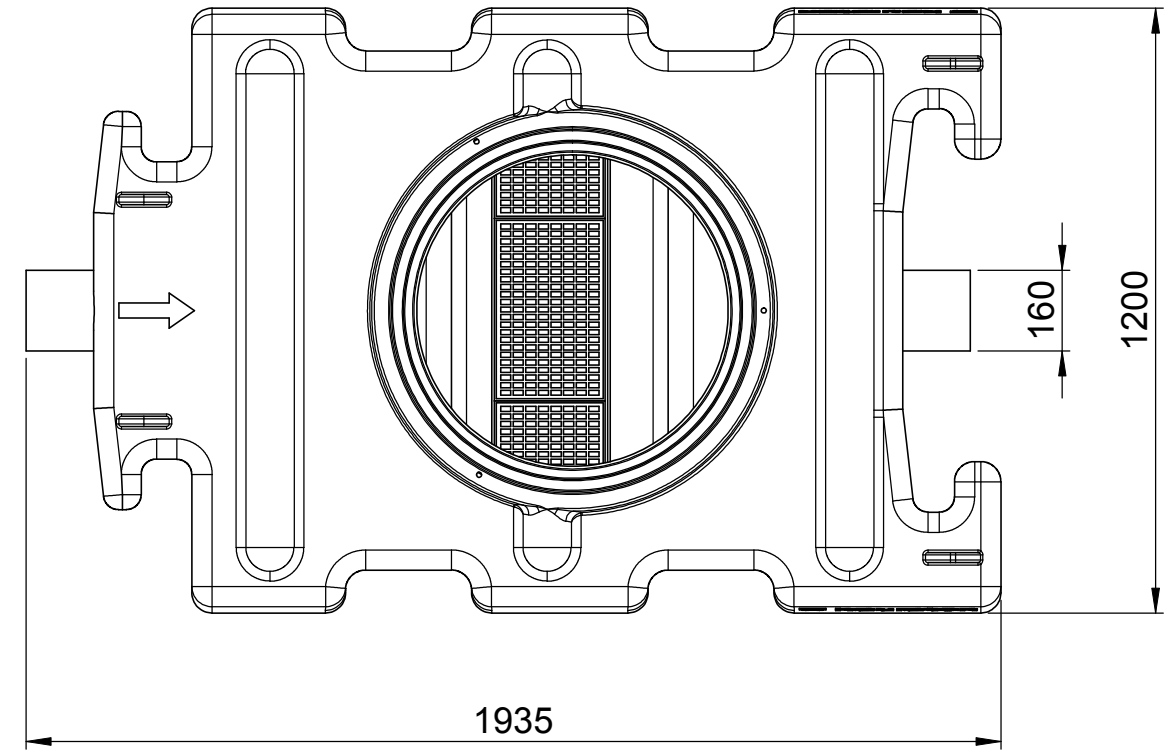
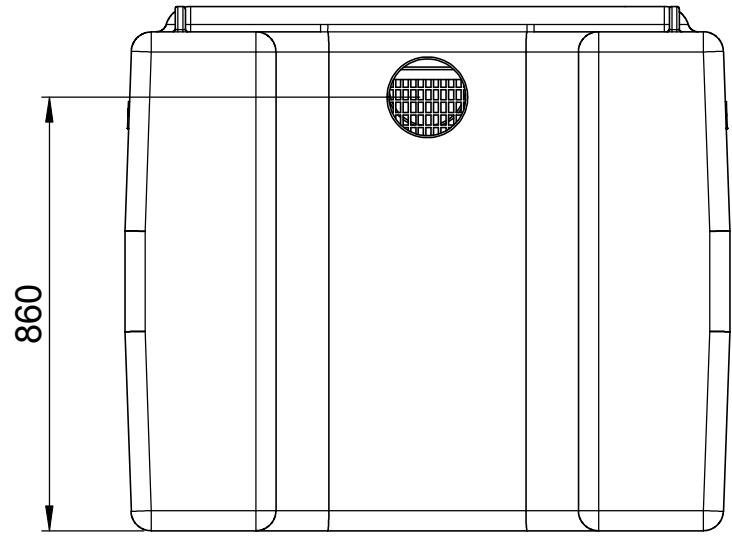
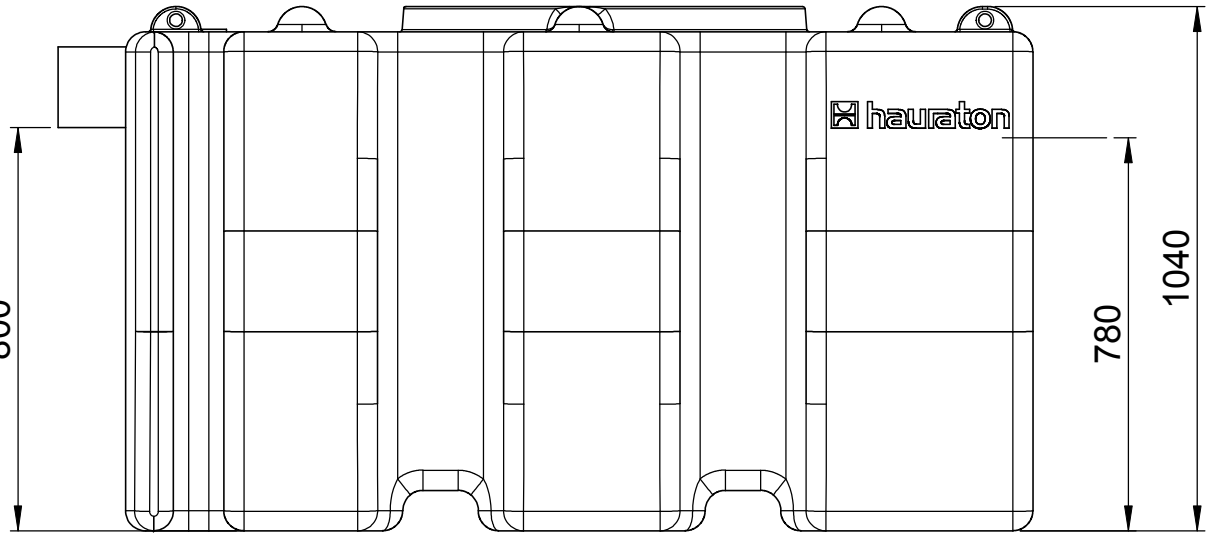
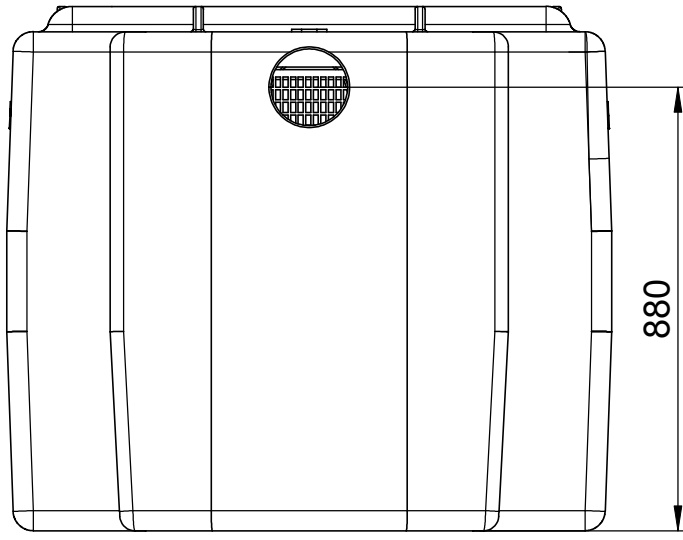
B


C

D

E

F



		Bezeichnung						
		CoPE_N04_Baustelle						
Werkstraße 13 76437 Rastatt Germany		Tel. +49 (0) 72 22 9 58-0 Fax +49 (0) 72 22 9 58-100 info@hauraton.com		EDV-Name: D:\PDMWE\Projekte\Coe-000047\0000019704				
Urheberschutz nach DIN 34 beachten	Allgemeintoleranzen nach			Artikel-Nr. C101628	Format DIN A3	Zeichnungs-Nr. 0000019704		
	Datum	Name	gew. Gewicht		Lieferanten-Nr.	Blatt	1	
Erst-Erstellung	09.10.2008	RoCo	CAD-Gewicht		Projekt	von	1	
Erst-Freigabe			Oberfläche			Maßstab	1:20	
Änderungs-Freigabe			Material			Status		
Version	Änderungen						Datum	Name

1 2 3 4