

1 2 3 4 5 6 7 8

A A

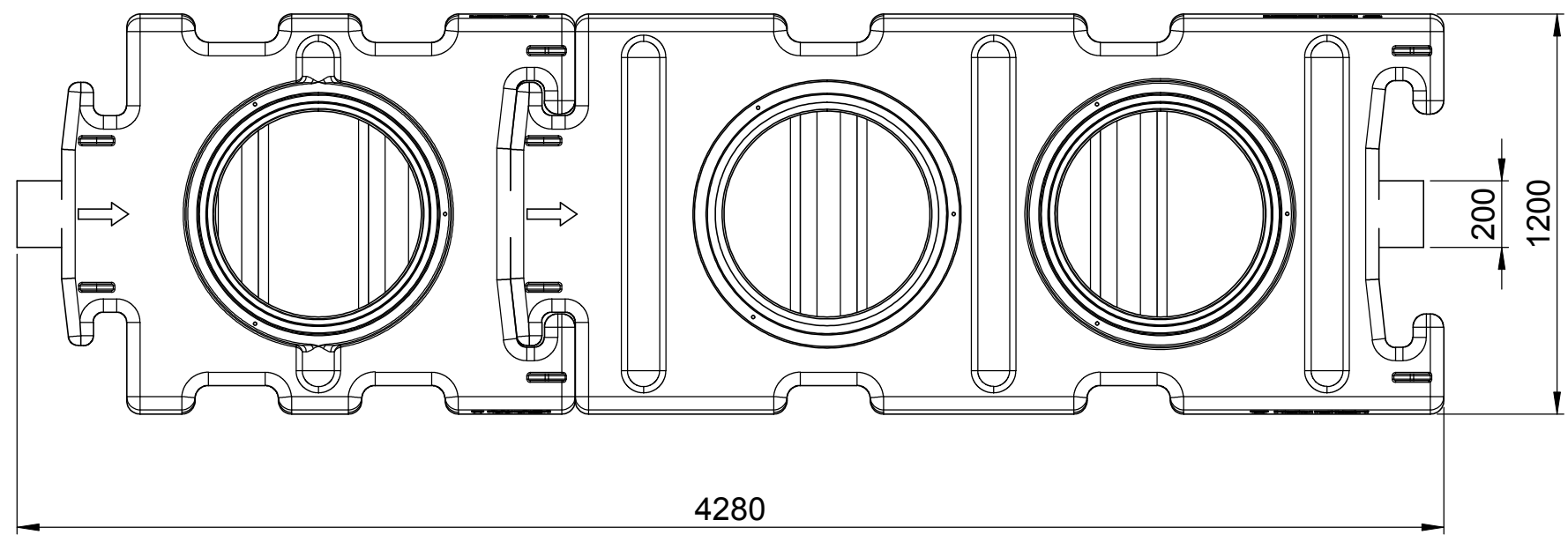
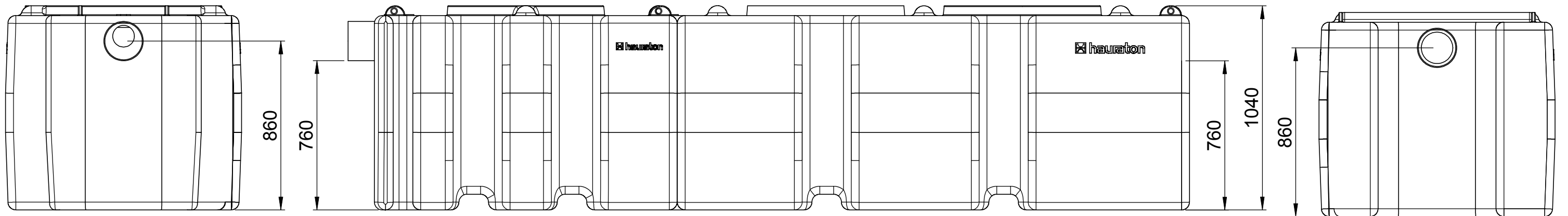
B B

C C

D D

E E

F F



hauraton		Bezeichnung CoPE_F15_Baustelle	
Werkstraße 13 76437 Rastatt Germany		Tel. +49 (0) 72 22 9 58-0 Fax +49 (0) 72 22 9 58-100 info@hauraton.com	
EDV-Name: D:\PDMWE\Projekte\Coe-000047\0000019668			
Urheberschutz nach DIN 34 beachten	Allgemeintoleranzen nach		Artikel-Nr. C101330
	Datum	Name	gew. Gewicht
Erst-Erstellung	07.10.2008	RoCo	CAD-Gewicht
Erst-Freigabe			Oberfläche
Änderungs-Freigabe			Material
Format DIN A3		Zeichnungs-Nr. 0000019668	
Lieferanten-Nr.		Blatt 1	
Projekt		von 1	
Maßstab 1:50		Status	
Version	Änderungen	Datum	Name

1 2 3 4